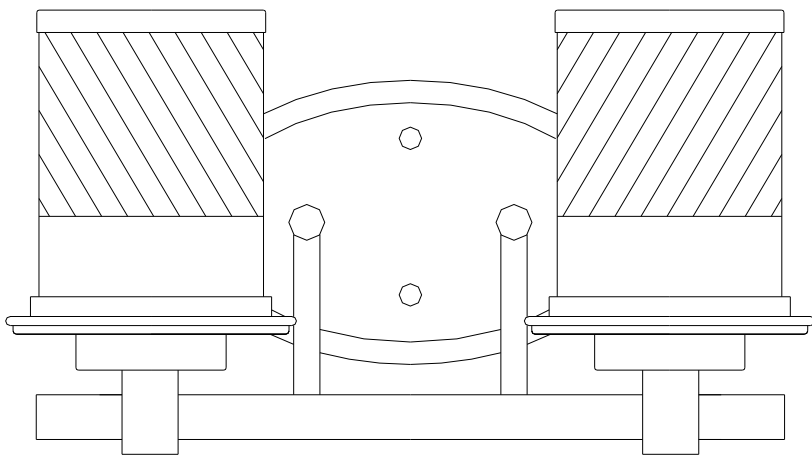




Item: 1001255104
Model: HB2578-35

USE AND CARE GUIDE

2 LIGHT BATH FIXTURE



Questions, problems, missing parts? Before returning to the store,
call Hampton Bay Customer Service
8 a.m. – 7 p.m., EST, Monday – Friday
8 a.m. – 6 p.m., EST, Saturday

1-855-HD-HAMPTON

HAMPTONBAY.COM

THANK YOU

We appreciate the trust and confidence you have placed in Hampton Bay through the purchase of this bath fixture. We strive to continually create quality products designed to enhance your home. Visit us online to see our full line of products available for your home improvement needs. Thank you for choosing Hampton Bay!

Table of Contents

| | | | |
|---------------------------|---|--------------------------|---|
| Table of Contents | 2 | Installation | 5 |
| Safety Information | 2 | Operation | 7 |
| Warranty | 2 | Care and Cleaning | 7 |
| Pre-Installation | 3 | Exterior Maintenance | 7 |
| Planning the Installation | 3 | Interior Maintenance | 7 |
| Tools | 3 | Troubleshooting | 7 |
| Hardware | 3 | | |
| Package Contents | 4 | | |

Safety Information

- Before starting installation of this fixture or removal of a previous fixture, disconnect the power by turning off the circuit breaker or by removing the fuse at the fuse box.
- Consult a qualified electrician if you have any electrical questions or need to replace the driver.
- If you have any non-electrical questions about this fixture, please contact our Customer Service Team at 1-855-HD-HAMPTON or HAMPTONBAY.COM.



WARNING: Disconnect the power prior to removing or installing a light fixture.

Warranty

WHAT IS COVERED

The manufacturer warrants this lighting fixture to be free from defects in materials and workmanship for a period of five (5) years from date of purchase. This warranty applies only to the original consumer purchaser and only to products used in normal use and service. If this product is found to be defective, the manufacturer's only obligation, and your exclusive remedy, is the repair or replacement of the product at the manufacturer's discretion, provided that the product has not been damaged through misuse, abuse, accident, modifications, alterations, neglect or mishandling.

WHAT IS NOT COVERED

This warranty shall not apply to any product that is found to have been improperly installed, set-up, or used in any way not in accordance with the instructions supplied with the product. This warranty shall not apply to a failure of the product as a result of an accident, misuse, abuse, negligence, alteration, or faulty installation, or any other failure not relating to faulty material or workmanship. This warranty shall not apply to the finish on any portion of the product, such as surface and/or weathering, as this is considered normal wear and tear.

The manufacturer does not warrant and specially disclaims any warranty, whether expressed or implied, of fitness for a particular purpose, other than the warranty contained herein. The manufacturer specifically disclaims any liability and shall not be liable for any consequential or incidental loss or damage, including but not limited to any labor/expense costs involved in the replacement or repair of said product.

Contact the Customer Service Team at 1-855-HD-HAMPTON or visit www.HAMPTONBAY.com.

Pre-Installation

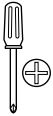
PLANNING THE INSTALLATION

Read all instructions before assembly and installation. Before starting installation of the fixture or removal of a previous fixture, disconnect the power by turning off the circuit breaker or by removing the fuse at the fuse box. To avoid damaging this product, assemble it on a soft, non-abrasive surface such as carpet or cardboard.



NOTE: Keep your receipt and these instructions for Proof of Purchase.

TOOLS REQUIRED



Phillips
Screwdriver



Flathead
Screwdriver



Wire
Cutter



Wire
Stripper



2 Incandescent
100 W Bulbs or
CFL or SBLed
Equivalent



Ladder



Electrical
Tape



Safety
Goggles

HARDWARE REQUIRED



NOTE: Hardware not shown to actual size.



AA



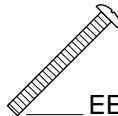
BB



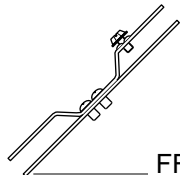
CC



DD



EE



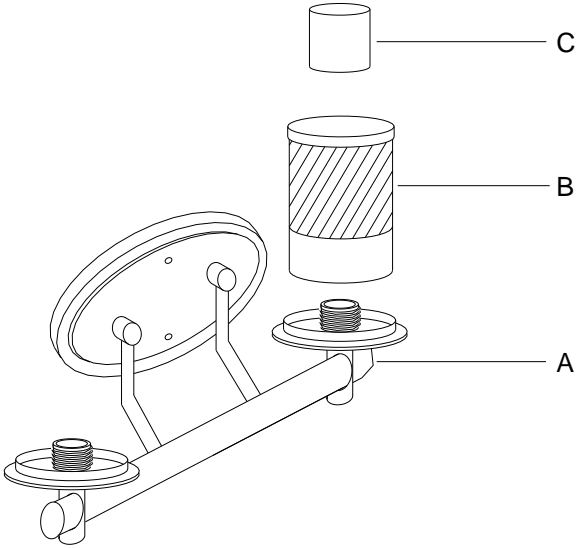
FF

| Part | Description | Quantity |
|------|-------------|----------|
| AA | Lock Nut | 2 |
| BB | Hex Nut | 2 |
| CC | Wire Nut | 3 |

| Part | Description | Quantity |
|------|------------------------|----------|
| DD | Bracket Mounting Screw | 2 |
| EE | Fixture Mounting Screw | 2 |
| FF | Mounting Bracket | 1 |

Pre-Installation (continued)

PACKAGE CONTENTS

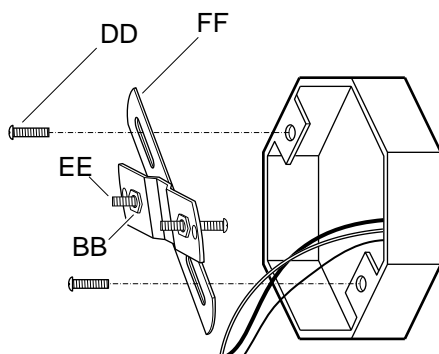


| Part | Description | Quantity |
|------|--------------|----------|
| A | Fixture Body | 1 |
| B | Glass Shade | 2 |
| C | Socket Ring | 2 |

Installation

1 Mounting the hardware

- Thread the fixture mounting screws (EE) into the provided holes of the mounting bracket (FF).
- Thread the hex nuts (BB) onto the fixture mounting screws (EE). Do not tighten the hex nuts (BB) at this time.
- Pull the supply wires out from the outlet box and mount the mounting bracket (FF) to the outlet box using the bracket mounting screws (DD).
- Place the back plate of the fixture body (A) over the outlet box and onto the fixture mounting screws (EE).
- Adjust the fixture mounting screws (EE) until they protrude out from the back plate 1/4 in.
- Remove the fixture body (A) and secure the position of the fixture mounting screws (EE) by tightening the hex nuts (BB) against the mounting bracket (FF).

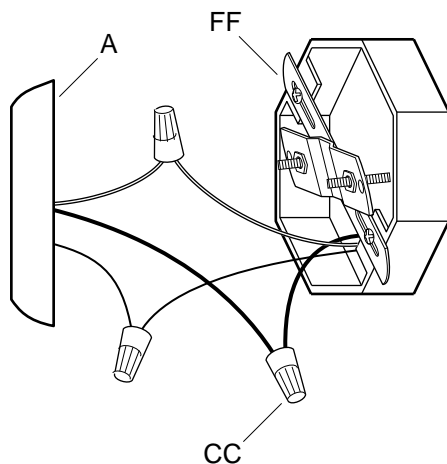


2 Connecting the wires



NOTE: If you have electrical questions consult your local electrical code for approved grounding methods.

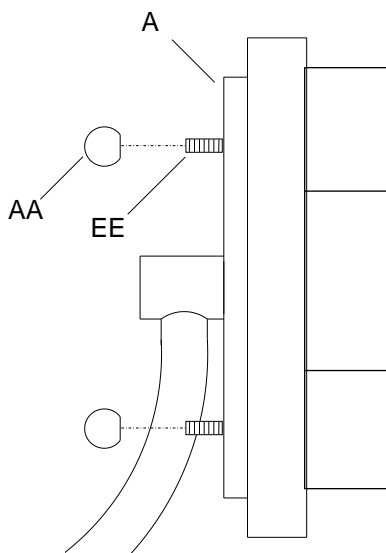
- Connect the black supply wire to the black fixture wire using a wire nut (CC).
- Connect the white supply wire to the white fixture wire using a wire nut (CC).
- Connect the fixture ground wire to the supply ground wire using a wire nut (CC).
- Wrap all wire connections with electrical tape for a more secure connection.



Installation (continued)

3 Mounting the fixture

- Place the back plate of the fixture body (A) onto the fixture mounting screws (EE) and secure it into place by using the lock nuts (AA) provided.

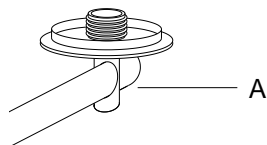
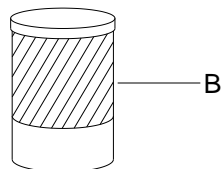
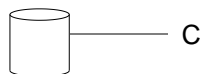
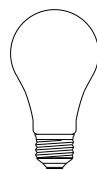


4 Assembling the fixture



NOTE: Do not exceed a 100 watt incandescent light bulb. For more information on the proper lighting to use, see www.homedepot.com/lightingfacts.

- Slide the glass shades (B) over the sockets and onto the socket cups.
- Secure the glass shades (B) to the socket cups using the socket rings (C).
- Install up to a 100 watt light bulb, listed SBCFL (Self-Ballasted Compact Fluorescent Lamp [not provided]) , or SBLED in each socket of the fixture body (A). Do not exceed a 100 watt incandescent light bulb, a 26 watt SBCFL or 14 watt SBLED.



Operation

- Turn on power at the circuit breaker or fuse box.
- Turn the light switch on to activate the fixture.

Care and Cleaning

EXTERIOR MAINTENANCE

- Use a dry or slightly dampened clean cloth and wipe the surface of the fixture.



NOTE: Do not use any cleaners with chemicals, solvents, or harsh abrasives. Use only a dry soft cloth to dust or wipe carefully.

INTERIOR MAINTENANCE

- Disconnect power to the fixture by turning off the circuit breaker or by removing the fuse at the fuse box.
- Use a dry or slightly dampened clean cloth to wipe the interior surface of the fixture.

Troubleshooting

| Problem | Solution |
|--|---|
| The light will not turn on. | <ul style="list-style-type: none"><input type="checkbox"/> Make sure the power supply is on.<input type="checkbox"/> Test or replace the switch.<input type="checkbox"/> Check the wiring.<input type="checkbox"/> Replace the light bulb. |
| The fuse blows or the circuit breaker trips when the light is turned on. | <ul style="list-style-type: none"><input type="checkbox"/> Check the wire connections. |



Questions, problems, missing parts? Before returning to the store,
call Hampton Bay Customer Service
8 a.m. – 7 p.m., EST, Monday-Friday
8 a.m. – 6 p.m., EST, Saturday

1-855-HD-HAMPTON

HAMPTONBAY.COM

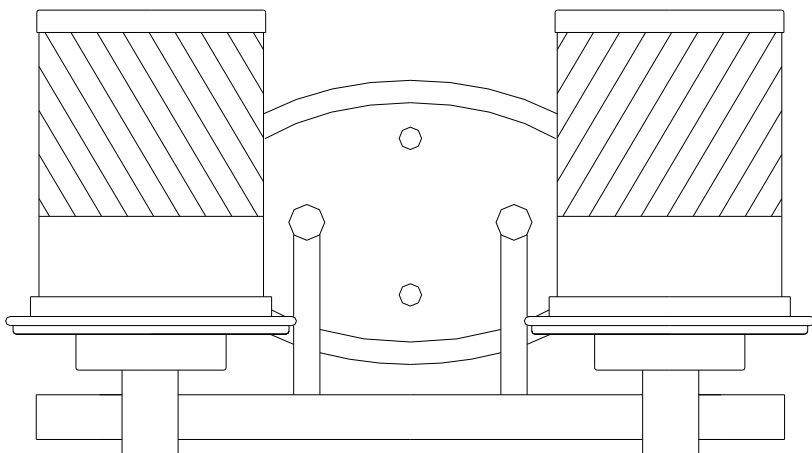
Retain this manual for future use.



Artículo: 1001255104
Modelo: HB2578-35

GUÍA DE USO Y MANTENIMIENTO

LUMINARIO PARA BAÑO DE 2 LUCES



Preguntas, problemas, o piezas faltantes? Antes de regresar a la tienda,
llama al Servicio al Cliente de Hampton Bay
8 a.m. – 7 p.m., Hora del Este, Lunes – Viernes
8 a.m. – 6 p.m., Hora del Este, Sábado

1-855-HD-HAMPTON

HAMPTONBAY.COM

GRACIAS

Le agradecemos la confianza que han depositado en Hampton Bay a través de la compra de este Luminario para baño. Nos esforzamos continuamente para crear productos de calidad diseñados para mejorar su casa. Visite nuestra página web para ver nuestra completa línea de productos disponibles para mejorar tu hogar. Gracias por elegir Hampton Bay!

Tabla de Contenidos

| | | | |
|---------------------------------------|----|------------------------------------|----|
| Tabla de Contenidos | 10 | Instalación | 13 |
| Información de Seguridad | 10 | Operación | 15 |
| Garantía | 10 | Cuidado y Limpieza | 15 |
| Pre-Instalación | 11 | Mantenimiento Exterior | 15 |
| Planificación de la Instalación | 11 | Mantenimiento Interior | 15 |
| Herramienta | 11 | Solución de Problemas | 15 |
| Ferretería | 11 | | |
| Contenido del Paquete | 12 | | |

Información de Seguridad

- Antes de iniciar la instalación de este aparato o la eliminación de un accesorio anterior, desconecte la alimentación apagando el disyuntor o quitando el fusible en la caja de fusibles.
- Consulte a un electricista calificado si tiene alguna pregunta eléctrica o la necesidad de reemplazar el controlador.
- Si usted tiene alguna pregunta que no sea eléctrica sobre este accesorio, póngase en contacto con nuestro equipo de Servicio al Cliente al 1-855-HD-HAMPTON o HAMPTONBAY.COM.



ADVERTENCIA: Desconecte la alimentación antes de extraer o instalar una lámpara.

Garantía

LO QUÉ ESTÁ CUBIERTO

El fabricante garantiza que este accesorio de iluminación está libre de defectos en materiales y mano de obra por un período de cinco (5) años a partir de la fecha de compra. Esta garantía se aplica sólo al comprador original y únicamente a los productos utilizados en condiciones normales de uso y servicio. Si el producto se encuentra defectuoso, la única obligación del fabricante, y su solución exclusiva, es la reparación o sustitución del producto, a discreción del fabricante, siempre que el producto no ha sido dañado por mal uso, abuso, accidente, modificaciones, alteraciones, negligencia o mal manejo.

LO QUE NO ESTÁ CUBIERTO

Esta garantía no se aplicará a cualquier producto que haya sido instalado de forma incorrecta o usado de manera que no conforme con las instrucciones suministradas con el producto. Esta garantía no se aplicará a una falla del producto como resultado de un accidente, mal uso, abuso, negligencia, alteración o instalación defectuosa, o cualquier otra falla no relacionada con defectos de material o mano de obra. Esta garantía no se aplicará a el acabado de cualquier parte del producto, tal como la superficie y / o la intemperie, ya que esto se considera como uso normal. El fabricante no garantiza y especialmente niega cualquier garantía, ya sea expresa o implícita, de aptitud para un fin en particular, que no sea la garantía contenida en el presente documento. El fabricante declina específicamente cualquier responsabilidad y no será responsable por cualquier pérdida o daño consecuente o incidental, incluyendo pero no limitado a cualquier coste laboral / gastos involucrados en la sustitución o reparación de dicho producto.

Comuníquese con el Equipo de Servicio al Cliente al 1-855-HD-HAMPTON o visite www.HAMPTONBAY.com.

Pre-Instalación

PLANIFICACIÓN DE LA INSTALACIÓN

Lea todas las instrucciones antes del montaje e instalación. Antes de comenzar la instalación de la luminaria o el retiro de un artefacto anterior, desconecte la alimentación apagando el disyuntor o quitando el fusible en la caja de fusibles. Para evitar daños a este producto, montarlo en una superficie suave y no abrasiva, como una alfombra o cartón.



NOTA: Guarde su recibo y estas instrucciones para comprobante de compra.

HERRAMIENTA NECESARIAS



Desarmador
de Cruz



Desarmador
de Punta
Plana



Cortador de
Alambre



Pelacables



2 Bombillas
Incandescentes 100
vatios o Fluorescente
compactos o SBLED
equivalente



Escalera



Cinta
Aislante

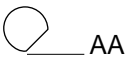


Gafas de
Seguridad

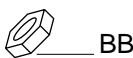
FERRETERÍA NECESARIA



NOTA: La ferretería no se muestra a tamaño actual.



AA



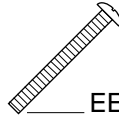
BB



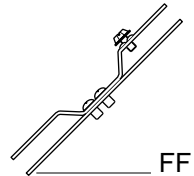
CC



DD



EE



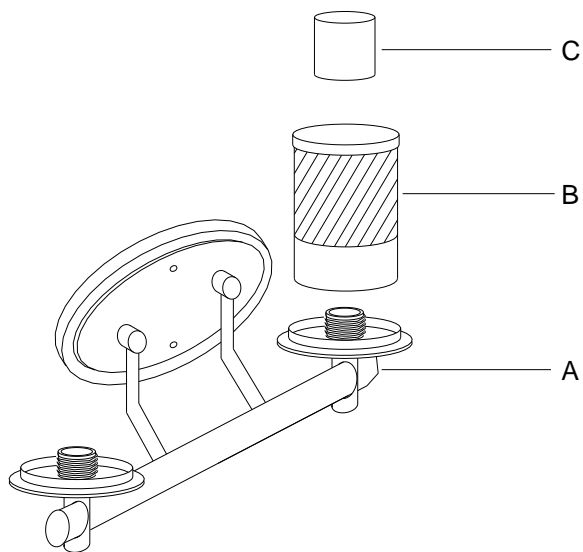
FF

| Parte | Descripción | Cantidad |
|-------|---------------------|----------|
| AA | Tuerca de Seguridad | 2 |
| BB | Tuerca Hexagonal | 2 |
| CC | Tureca para Cables | 3 |

| Parte | Descripción | Cantidad |
|-------|------------------------|----------|
| DD | Tornillo de la Ménsula | 2 |
| EE | Tornillo del Luminario | 2 |
| FF | Ménsula de Montaje | 1 |

Pre-Instalación (continuado)

CONTENIDO DEL PAQUETE

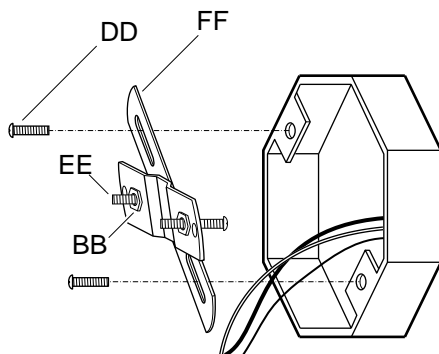


| Parte | Descripción | Cantidad |
|-------|--------------------|----------|
| A | Curepo Principal | 1 |
| B | Pantalla de Vidrio | 2 |
| C | Aro para Zócalo | 2 |

Instalación

1 Montando la ferretería

- ❑ Enrosque los tornillos del luminario (EE) en los agujeros provistos en la ménsula de montaje (FF).
- ❑ Enrosque las tuercas hexagonales (BB) en los tornillos del luminario (EE). No apriete las tuercas hexagonales (BB) en este momento.
- ❑ Saque los cables de alimentación de la caja de distribución y monte la ménsula de montaje (FF) sobre la caja de distribución utilizando los tornillos de la ménsula (DD).
- ❑ Coloque la placa del cuerpo principal (A) sobre la caja de distribución y en los tornillos del luminario (EE).
- ❑ Ajuste los tornillos del luminario (EE) hasta que sobresalgan 1/4 pulgadas de la palca.
- ❑ Quite la placa del cuerpo principal (A) y asegure la posición de los tornillos del luminario (EE) al apretar las tuercas hexagonales (BB) contra la ménsula de montaje (FF).

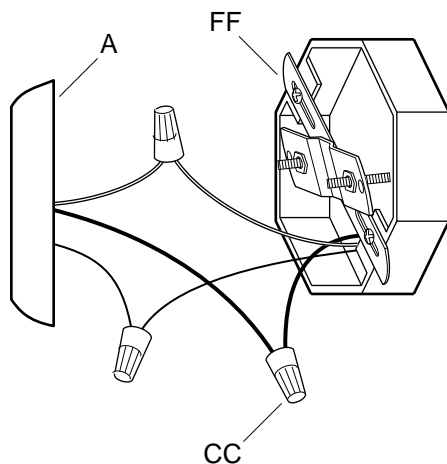


2 Conectando los cables



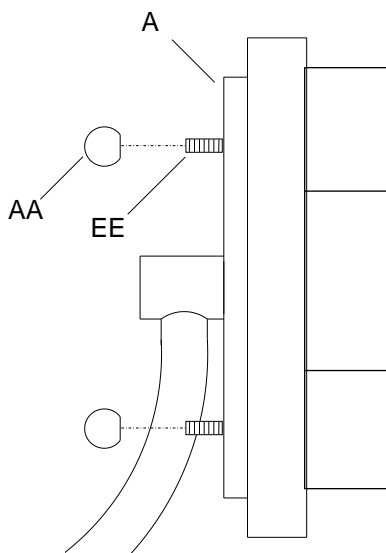
NOTA: Si tiene dudas con las conexiones eléctricas, consulte el código eléctrico de su localidad para los métodos aprobados para las conexiones a tierra.

- ❑ Conecte el cable negro de alimentación con el cable negro del luminario usando una tuerca para cables (CC).
- ❑ Conecte el cable blanco de alimentación con el cable blanco del luminario usando una tuerca para cables (CC).
- ❑ Conecte el cable del luminario a tierra con el cable de alimentación a tierra usando una tuerca para cables (CC).
- ❑ Envuelva todas las conexiones de los cables con cinta de aislar para una conexión más segura.



3 Montando el luminario

- Coloque la placa del curepo principal (A) sobre los tornillos del luminario (EE) y asegúrela con las tuercas de seguridad (AA) que se incluyen.

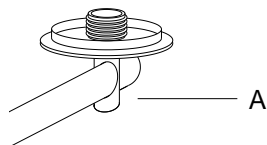
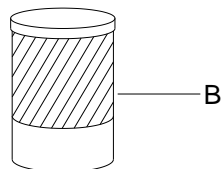
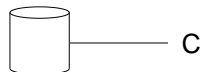
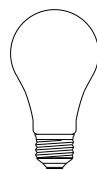


4 Ensamblando el luminario



NOTA: No exceda una bombilla incandescente de 100 vatios. Para obtener más información sobre la iluminación adecuada que debe utilizar, consulte www.homedepot.com/lightingfacts.

- Deslice las pantallas de vidrio (B) sobre los zócalos en los soportes de zócalo.
- Asegure las pantallas de vidrio (B) a los soportes de zócalo utilizando los aros para zócalos (C).
- Instale un foco de 100 W, un foco SBCFL (foco fluorescente compacto con balasto integrado [no incluido]), o SBLED en cada zócalo del cuerpo principal (A). No exceda de un foco incandescente de 100 vatios, un foco SBCFL de 26 vatios, o un SBLED de 14 vatios.



Operación

- Conecte la alimentación en el disyuntor o caja de fusibles.
- Gire el interruptor de la luz para activar el aparato.

Cuidado y Limpieza

MANTENIMIENTO DEL EXTERIOR

- Use un paño limpio y seco o ligeramente humedecido y limpie la superficie de la linterna.



NOTA: No use limpiadores con químicos, solventes o abrasivos fuertes. Use sólo un paño seco para sacudir o limpiar con cuidado.

MANTENIMIENTO DEL INTERIOR

- Apague la potencia a la linterna de manera de desconectando el disyuntor o quitando el fusible en la caja de fusibles.
- Use un paño limpio y seco o ligeramente humedecido y limpie la superficie de la linterna.

Solución de Problemas

| Problema | Solución |
|---|---|
| La luz no se enciende. | <ul style="list-style-type: none"><input type="checkbox"/> Asegúrese de que la energía eléctrica esté encendida.<input type="checkbox"/> Pruebe o cambie el interruptor.<input type="checkbox"/> Verifique los cableado.<input type="checkbox"/> Cambie el foco. |
| El fusible se funde o el disyuntor de circuitos se dispara cuando se enciende la luz. | <ul style="list-style-type: none"><input type="checkbox"/> Verifique las conexiones de los cables. |



Preguntas, problemas, o piezas faltantes? Antes de regresar a la tienda,
llama al Servicio al Cliente de Hampton Bay
8 a.m. – 7 p.m., Hora del Este, Lunes – Viernes
8 a.m. – 6 p.m., Hora del Este, Sábado

1-855-HD-HAMPTON

HAMPTONBAY.COM

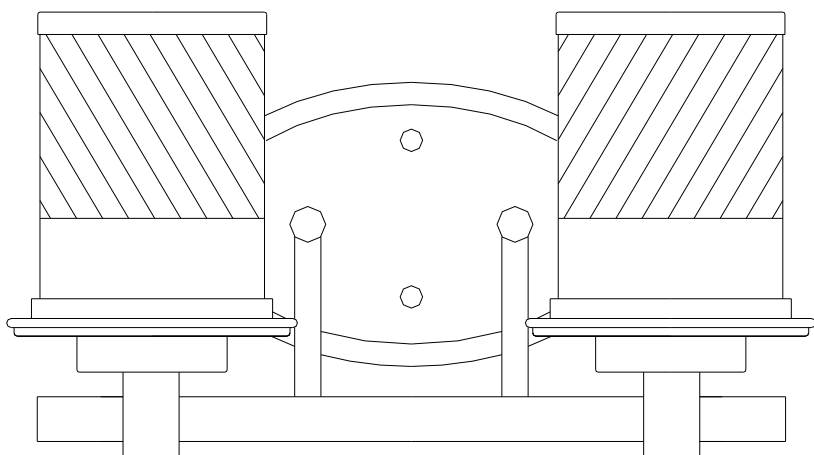
Conserve este manual para futuras consultas.



Article: 1001255104
Modèle: HB2578-35

GUIDE D'UTILISATION ET D'ENTRETIEN

APPLIQUE DE SALLE DE BAIN À 2 LUMIÈRES



Questions, problèmes, pièces manquantes? Avant de retourner au magasin, appeler Hampton Bay Service à la clientèle
8:00 – 19:00, HNE, Lundi – Vendredi
8:00 – 18:00, HNE, Samedi

1-855-HD-HAMPTON

HAMPTONBAY.COM

MERCI

Nous apprécions la confiance que vous avez placée dans Hampton Bay grâce à l'achat de cette applique de salle de bain. Nous nous efforçons de créer continuellement la qualité des produits conçus pour améliorer votre maison. Rendez-nous visite en ligne pour voir notre gamme complète de produits disponibles pour votre maison besoin d'amélioration. Merci d'avoir choisi le Hampton Bay!

Table des Matières

| | | | |
|---------------------------------------|----|-------------------------------------|----|
| Table des Matières | 18 | Installation | 21 |
| Consignes de Sécurité | 18 | Opération | 23 |
| Garantie | 18 | Entretien et Nettoyage | 23 |
| Pré-Installation | 19 | Entretien Extérieur | 23 |
| Planification de l'Installation | 19 | Entretien Intérieur | 23 |
| Outils | 19 | Dépannage | 23 |
| Matériel | 19 | | |
| Contenu du Paquet | 20 | | |

Consignes de Sécurité

- Avant de commencer l'installation de ce luminaire ou à la dépose d'un précédent luminaire, débrancher l'alimentation en désactivant le disjoncteur ou en retirant le fusible de la platine de fusibles.
- Consulter un électricien qualifié si vous avez des questions électriques ou si vous avez besoin de remplacer le pilote.
- Si vous avez des non-électriques questions au sujet de ce luminaire, veuillez contacter notre équipe de Service Clientèle au 1-855-HD-HAMPTON ou HAMPTONBAY.COM.



AVERTISSEMENT : Déconnecter l'alimentation avant le retrait ou l'installation d'un luminaire d'éclairage.

Garantie

CE QUI EST COUVERT

Le fabricant garantit ce luminaire est exempt de défauts de matériaux et de fabrication pour une période de cinq (5) ans à compter de la date d'achat. Cette garantie s'applique uniquement à l'acheteur d'origine et uniquement aux produits utilisés dans une utilisation normale. Si le produit s'avère défectueux, la seule obligation du fabricant, et votre seul recours, consiste à réparer ou à remplacer le produit, à la discrétion du fabricant, pourvu que le produit n'ait pas fait l'objet d'un usage inadéquat ou abusif, d'un accident, de modifications, d'altérations, de négligence ou d'une mauvaise manipulation.

CE QUI N'EST PAS COUVERT

Cette garantie ne s'applique pas à tout produit qui se trouve à avoir été incorrectement installé, configuré, ou utilisé de quelque façon pas conformément aux instructions fournies avec le produit. Cette garantie ne s'applique pas à une défaillance du produit à la suite d'un accident, un abus, une négligence, une modification, ou une mauvaise installation, ou tout autre manquement, non liée à un défaut de matériau ou de fabrication. Cette garantie ne s'applique pas à la finition d'une partie du produit, comme la surface et / ou l'altération, car cela est considéré usure normale.

Le fabricant ne garantit pas et décline spécifiquement toute garantie, expresse ou implicite, d'adéquation à un usage particulier, autre que la garantie contenue dans ce document. Le fabricant décline expressément toute responsabilité et ne peut être tenu responsable de toute perte ou dommage indirect ou accessoire, y compris mais sans s'y limiter, les coûts du travail / dépenses impliqués dans le remplacement ou la réparation dudit produit.

Contactez l'équipe du Service à la Clientèle au 1-855-HD-HAMPTON ou visite www.HAMPTONBAY.com.

Pré-Installation

PLANIFICATION DE L'INSTALLATION

Lire toutes les instructions avant assemblage et l'installation. Avant de commencer l'installation du luminaire ou la dépose d'un précédent luminaire, débrancher l'alimentation en désactivant le disjoncteur ou en retirant le fusible de la platine de fusibles. Pour éviter d'endommager le produit, assembler sur un doux et non abrasif surface tels que tapis ou un morceau de carton.



NOTE: Conservez votre reçu et ces instructions à la preuve d'achat.

OUTILS REQUIS



Tournevis
Cruziforme



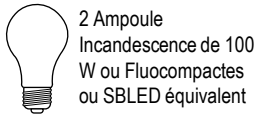
Tournevis à
Tête Plate



Coupe-
fil



Pince à
Dénuder



2 Ampoule
Incandescence de 100
W ou Fluocompactes
ou SBLED équivalent



Échelle



Ruban
Électrique

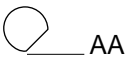


Lunettes de
Protection

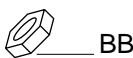
MATÉRIEL REQUIS



NOTE: Matériel non illustré à taille réelle.



AA



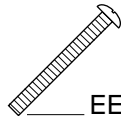
BB



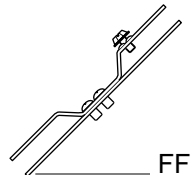
CC



DD



EE



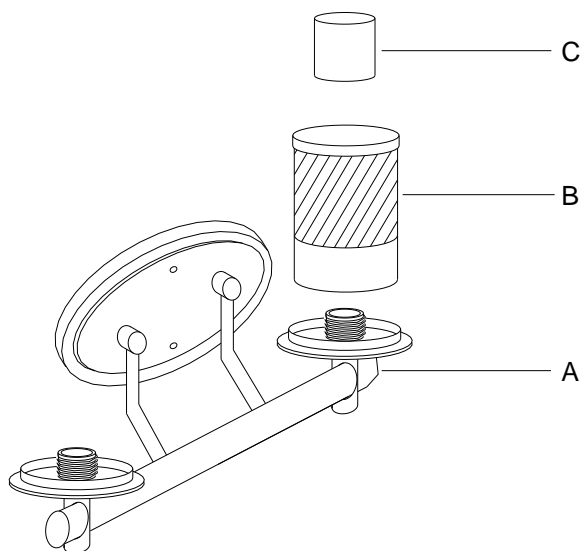
FF

| Partie | Description | Quantité |
|--------|------------------------|----------|
| AA | Écrous de Serrage | 2 |
| BB | Écrous Hexagonaux | 2 |
| CC | Capuchons de Connexion | 3 |

| Partie | Description | Quantité |
|--------|--------------------|----------|
| DD | Vis du Luminaire | 2 |
| EE | Vis de Montage | 2 |
| FF | Plaque de Fixation | 1 |

Pré-Installation (continue)

CONTENU DU PAQUET

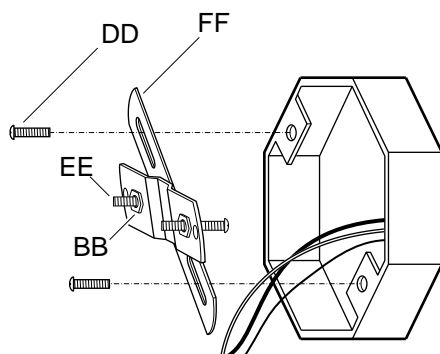


| Partie | Description | Quantité |
|--------|---------------------|----------|
| A | Corps du Luminaire | 1 |
| B | Abat-jour en Verre | 2 |
| C | Anneaux de Douilles | 2 |

Installation

1 Le montage du matériel

- ❑ Vissez les vis du montage (EE) dans les trous prévus sur la plaque de fixation (FF).
- ❑ Vissez les écrous hexagonaux (BB) sur les vis du montage (EE). Ne pas serrer les écrous hexagonaux (BB) pour l'instant.
- ❑ Tirez les fils d'alimentation hors de la boîte de sortie et installez la plaque de fixation (FF) sur la boîte de sortie à l'aide des vis de luminaire (DD).
- ❑ Placer la plaque arrière du le corps du luminaire (A) au-dessus de la boîte de sortie, en veillant à faire passer les vis du montage (EE) par les trous prévus à cette fin.
- ❑ Réglez les vis de montage (EE) jusqu'à ce qu'elles dépassent à partir de la plaque arrière du le corps du luminaire 6.35 mm
- ❑ Retirez la plaque arrière du le corps du luminaire (A) et fixez en place les vis du montage (EE) en serrant les écrous hexagonaux (BB) contre la plaque de fixation (FF).

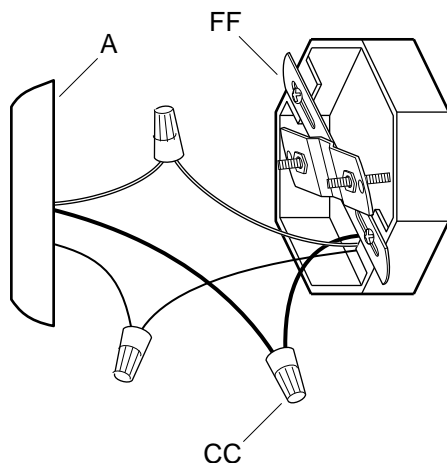


2 La connexion des fils



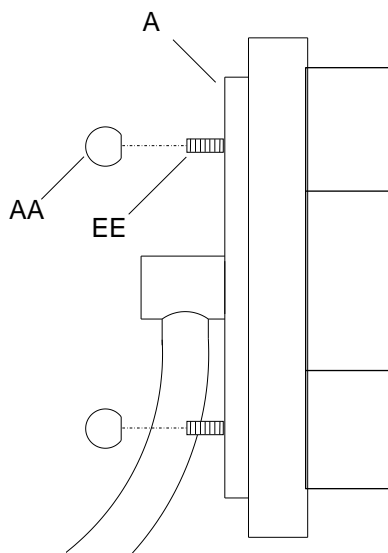
NOTE: Si vous avez des questions concernant l'installation électrique, veuillez consulter le code de l'électricité en vigueur dans votre province pour connaître les méthodes de mise à la terre approuvées.

- ❑ Reliez le fil d'alimentation noir au fil noir du luminaire à l'aide d'un capuchon de connexion (CC).
- ❑ Reliez le fil d'alimentation blanc au fil blanc du luminaire à l'aide d'un capuchon de connexion (CC).
- ❑ Reliez le fil de terre du luminaire et le fil de terre de la boîte de sortie à l'aide d'un capuchon de connexion (CC).
- ❑ Enroulez toutes les connexions avec du ruban isolant pour plus de sécurité.



3 Le montage du luminaire

- Placez la plaque arrière du le corps du luminaire (A) sur les vis du montage (EE) et le fixer en place à l'aide des Écrous de serrage (AA) fournies.

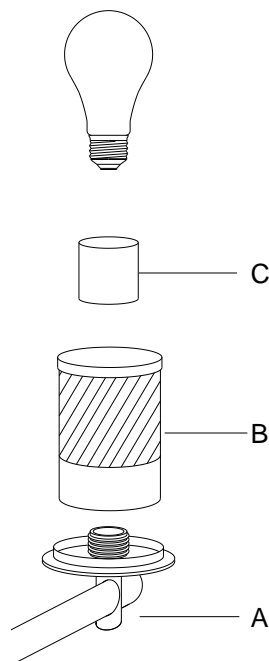


4 L'assemblage de luminaire



NOTE: La puissance de l'ampoule incandescente ne doit pas dépasser 100 watts. Pour plus d'informations sur l'éclairage adéquat à utiliser, voir www.homedepot.com/lightingfacts.

- Placez les abat-jour en verre (B) par-dessus les douilles en les déposant sur boîtiers de douilles.
- Fixez les abat-jour en verre (B) en place sur les boîtiers des douilles à l'aide des anneaux de douille (C).
- Insérez une lampe à incandescence de 100 watts max, une LFC à ballast intégré (non comprises), ou SBLED dans chacune des douille du corps du luminaire (A). N'utilisez aucune lampe d'une puissance supérieure à 100 watts (lampe à incandescence), à 26 watts (LFC à ballast intégré), ou à 14 watts SBLED



Opération

- Mettez sous tension au niveau du disjoncteur ou des fusibles.
- Allumez l'interrupteur pour activer l'appareil.

Entretien et Nettoyage

ENTRETIEN EXTÉRIEUR

- Utilisez un linge sec ou légèrement humide et essuyez le luminaire.



NOTE: N'utilisez aucun produit de nettoyage contenant des agents chimiques, des solvants ou des abrasifs durs. Utilisez uniquement un linge doux et sec pour enlever la poussière en essuyant délicatement

ENTRETIEN INTÉRIEUR

- Coupez tout le courant au niveau du disjoncteur ou retirez le fusible de la boîte de fusible.
- Utilisez un linge sec ou légèrement humide et essuyez le luminaire.

Dépannage

| Problème | Solution |
|---|--|
| La lumière ne s'allume pas. | <ul style="list-style-type: none"><input type="checkbox"/> Ouvrez l'interrupteur ou le disjoncteur.<input type="checkbox"/> Vérifiez ou remplacez l'interrupteur.<input type="checkbox"/> Vérifiez les connexions électriques.<input type="checkbox"/> Remplacez l'ampoule. |
| Le fusible brûle ou le disjoncteur saute lorsqu'on allume le luminaire. | <ul style="list-style-type: none"><input type="checkbox"/> Vérifiez les connexions électriques. |



Questions, problèmes, pièces manquantes? Avant de retourner au magasin,
appeler Hampton Bay Service à la clientèle
8:00 – 19:00, HNE, Lundi – Vendredi
8:00 – 18:00, HNE, Samedi

1-855-HD-HAMPTON

HAMPTONBAY.COM

Conserver ce manuel pour un utilisation ultérieure.