

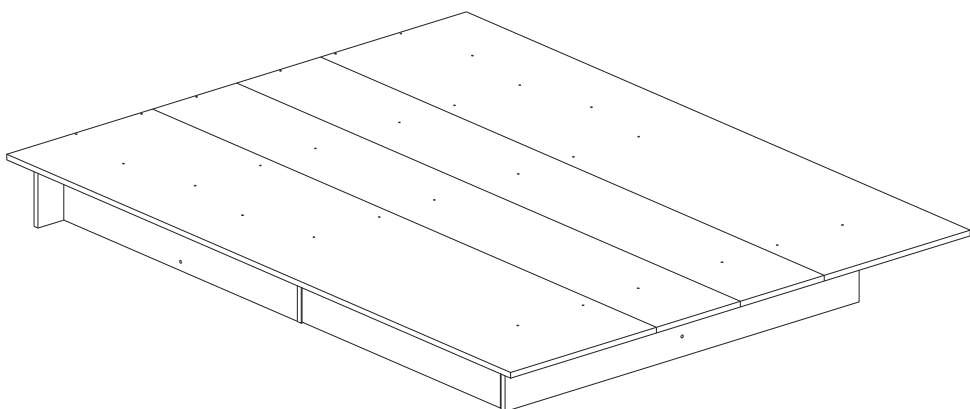
ASSEMBLY INSTRUCTIONS
INSTRUCTIONS D'ASSEMBLAGE
INSTRUCCIONES DE ENSAMBLAJE

Model/ Modèle/ Modelo

Natural Maple
-3013D- *Érable Naturel*
Arce Natural

Article/ Item/ Artículo

-217- Storage Platform Bed 54"/60"
Lit plate-forme à rangement 137/152 cm
Cama plataforma con almacenamiento 54"/60"



ENGLISH

N.B.: It is important to carefully read the instructions before beginning the assembly.

Identify all the parts and hardware.

We recommend that you assemble the unit on a carpeted floor to avoid scratches.

To make the assemble easier and more pleasant, ask a friend to help you ! 2 people required !

In the box on that page, write the 9 (nine) digits serial number that can be found on the label on the furniture.

Keep the booklet as a **reference**.

This page contains all pertinent information regarding replacement pieces and maintenance.

FRANÇAIS

N.B. Il est important de bien lire les instructions avant de commencer l'assemblage.

Bien identifier les pièces et la quincaillerie.

Il est recommandé d'assembler l'unité sur un tapis pour éviter les égratignures.

Pour un assemblage facile et agréable, demandez à un ami de vous aider !

2 personnes requises !

Écrire le numéro de série à 9 chiffres provenant de l'étiquette collée sur le meuble dans la case sur cette page.

Gardez le livret pour **références**. Ce livret contient toutes les informations pertinentes pour un remplacement de pièce ou pour un entretien périodique.

ESPAÑOL

N.B. Lea con detenimiento las instrucciones antes de comenzar a ensamblar su mueble.

Identifique las piezas y los artículos de ferretería.

Se recomienda ensamblar la unidad sobre una alfombra para evitar las rayaduras.

Para un ensamblaje fácil y placentero, pida ayuda a un amigo. Se necesitan dos personas !

En la casilla de esta página, escribir el número de serie de 9 (nueve) dígitos que se encuentra en la etiqueta sobre el mueble.

Guarde al cuaderno a modo de **referencia** futura.

Este cuaderno contiene todas las informaciones necesarias para un reemplazo de pieza o un mantenimiento periódico.

Serial number / Numéro de série / número de serie

3013D-217  **1-800-290-0465** 

10011561

Rev.: Di2

22/06/2010

CUSTOMERS SERVICE/ SERVICE À LA CLIENTÈLE/ SERVICIO A LA CLIENTELA

If you have any difficulty assembling this unit, or to order replacement parts, do not hesitate to contact us.

Do not return any parts to the store, find the number(s) of the part(s) in the "Exploded view" or the "Hardware list", and CALL our customer service !

Si vous éprouvez des difficultés à assembler les pièces, ou pour commander des pièces de remplacement, n'hésitez pas à communiquer avec nous.

Ne rapporter aucune pièce au magasin, repérez le(s) numéro(s) de(s) pièce(s) en question, dans la "Vue explosée" ou "la Liste de quincaillerie", et TÉLÉPHONEZ à notre service à la clientèle.

Si el Ensamblaje del mueble presenta ciertas dificultades, o para enviarle unas piezas de reemplazo, no dude en llamarnos.

No traiga ninguna pieza al comercio.



Identifique el o los número(s) de la(s) pieza(s) en cuestión en "la Lista de ferretería" o la "visión de conjunto" y LLAME a nuestro servicio a la clientela.

*Schedule/*Horaire/*Horario

-See last page

-Voir dernière page

-Ver última página

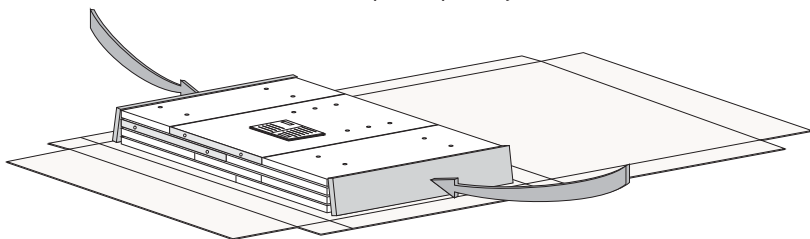
 **1-800-290-0465** 

N.B.: Discard two end packing parts.

These are for protection during shipping.

N.B.: *Les pièces aux extrémités de la boîte ne vous sont d'aucune utilité pour l'assemblage du meuble. Ce ne sont que des protecteurs.*

N.B.: Las piezas en las extremidades de la caja son inútiles para ensamblar el mueble. Sirven únicamente para protegerlo.



MAINTENANCE TIPS/CONSEILS D'ENTRETIEN/CONSEJOS DE MANUTENIMIENTO

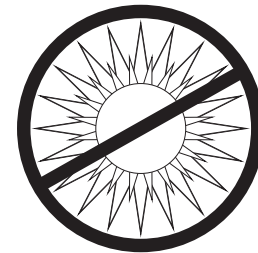
- Never let liquids or damp cloths sit on this furniture.
- *Ne jamais laisser de liquide ou linge humide sur le meuble.*
- Nunca deje un líquido o un trapo húmedo sobre el mueble.



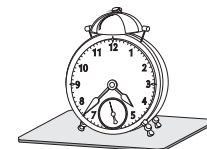
- Never use ammonia-based cleaning products, as they will damage the finish.
- *Ne jamais utiliser de nettoyeur à base d'ammoniaque, cela va endommager le fini.*
- Nunca utilice un producto de limpieza a base de amoníaco, esto dañará el acabado.



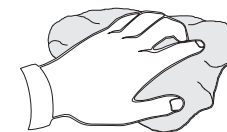
- To avoid dulling of the finish, do not place furniture in direct sunlight.
- *Ne pas placer le meuble directement au soleil pour prévenir le ternissement.*
- No exponga el mueble directamente al sol para prevenir empañamiento.



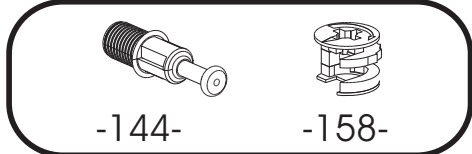
- Do not put plastic or rubber rings under appliances. Use cloth or felt protectors.
- *Évitez de déposer des appareils avec des rondelles de plastique ou de caoutchouc. Utilisez un protecteur en tissu ou en feutre.*
- Evite apoyar aparatos con redondeles de plástico o de goma. Utilizar un protector de tela o de fieltro.



- To clean, use a soft or slightly damp cloth, then wipe with a clean, dry cloth.
- *Pour nettoyer, utilisez un linge doux ou légèrement humecté.*
- *Essuyez par la suite avec un linge propre et sec.*
- Para limpiar, utilice un trapo suave o ligeramente humedecido. Seque luego con un trapo limpio y seco.



**HOW TO USE THE DOWEL(-144-) AND THE ECCENTRIC NUT(-158-)
 EXEMPLE D'UTILISATION (GOUJON(-144-) ET ECROU(-158-))
 EJEMPLO DE UTILIZACIÓN (CLAVIJA(-144-) Y TUERCA EXCÉNTRICA(-158-))**



ENGLISH

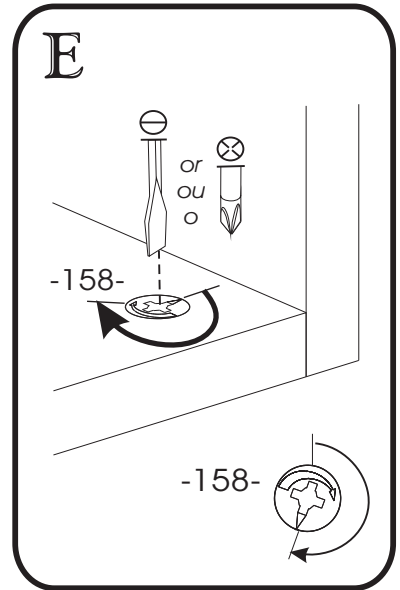
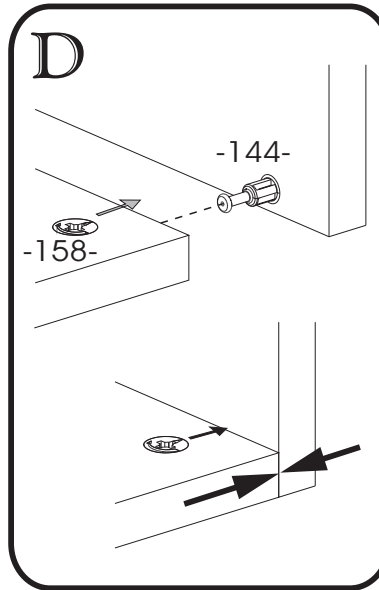
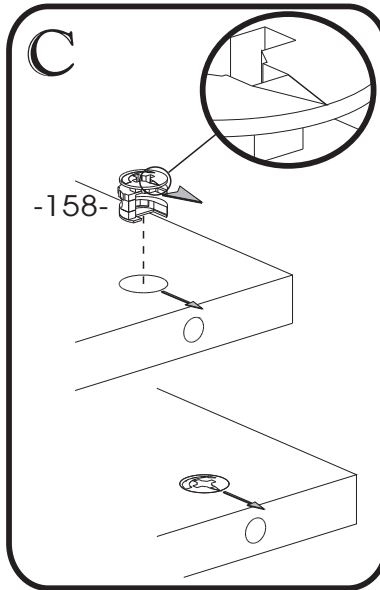
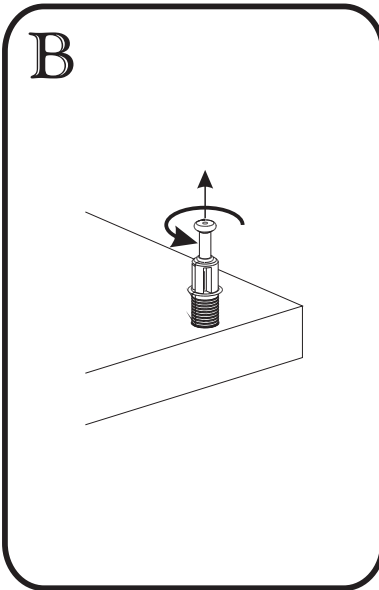
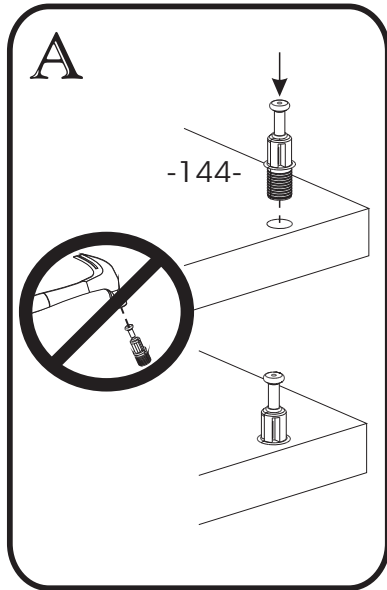
- A.** Fully insert the "quick fit dowel -144-" into the specified holes.
- B.** To withdraw the "quick fit dowel -144-", do not use any tool, unscrew it with the hand.
- C.** With your thumb, insert the "eccentric-nut -158-" into the specified holes with the arrow pointing towards the insertion hole.
- D.** Insert the pieces into one another and make sure they are completely united.
- E.** To lock the pieces together, turn (tighten) the "eccentric-nut -158-" to the right for slightly more than half a turn.

FRANÇAIS

- A.** Insérer jusqu'au fond le «goujon à enfoncer -144-» dans les trous mentionnés.
- B.** Pour retirer le «goujon à enfoncer -144-», n'utiliser aucun outil, dévisser le à la main.
- C.** Avec le pouce, insérer «l'écrou excentrique -158-» dans les trous mentionnés, la flèche vers le trou d'insertion.
- D.** Joindre les pièces l'une dans l'autre et s'assurer qu'elles sont bien unies l'une contre l'autre.
- E.** Tourner (serrer) «l'écrou excentrique -158-» vers la droite, un peu plus d'un demi tour, pour bloquer les pièces ensemble.

ESPAÑOL

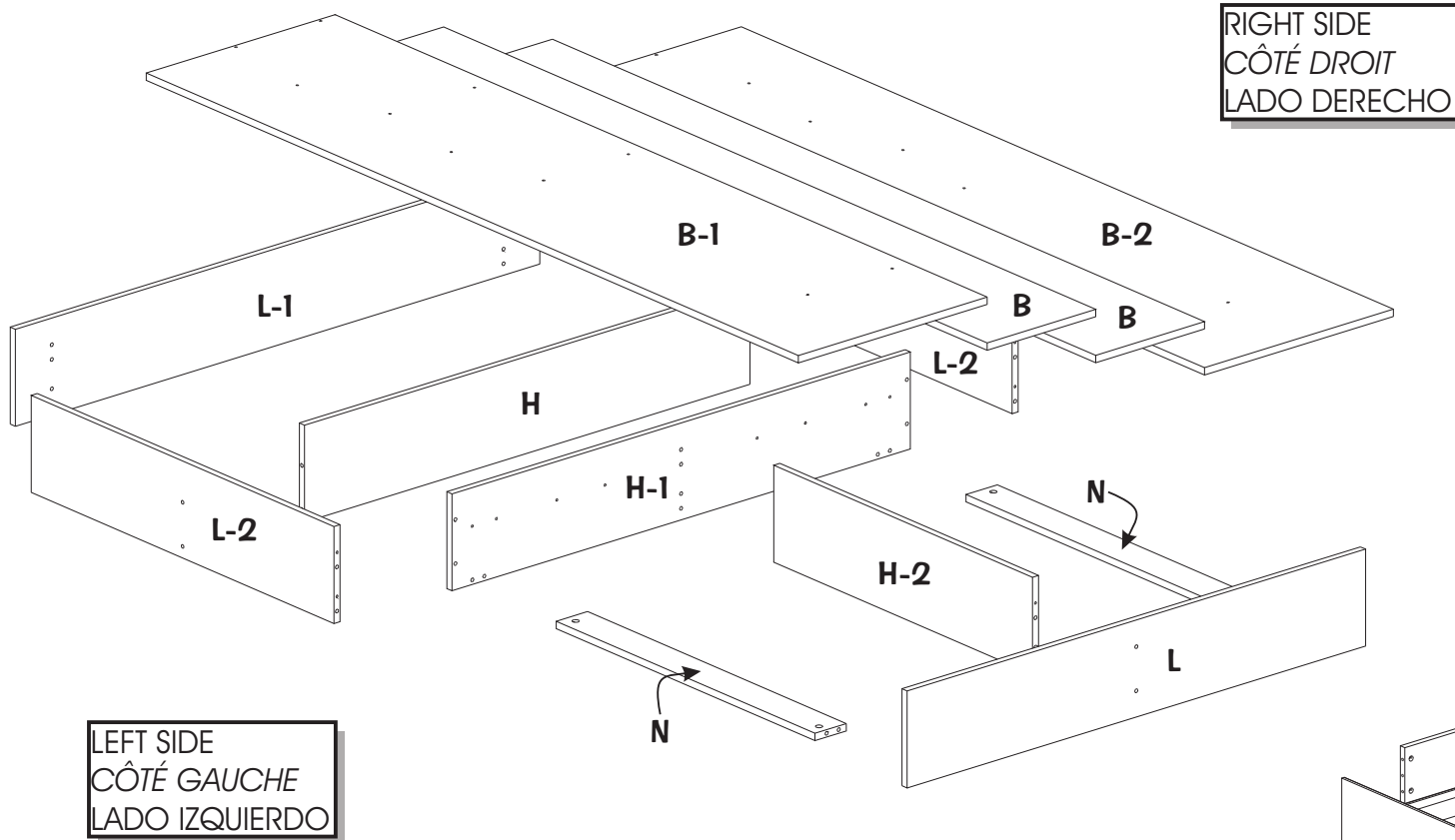
- A.** Introduzca el "clavija -144-" hasta el fondo en todos los agujeros mencionados.
- B.** Para retirar el "clavija -144-", no utilizar herramientas, desatornillar el a la mano.
- C.** Introduzca con el pulgar la "tuerca excéntrica -158-" en los agujeros mencionados, con la flecha apuntando hacia el agujero de inserción.
- D.** Una las piezas entre sí. Asegúrese de que se encuentren bien unidas.
- E.** Haga girar hacia la derecha y ajuste la "tuerca excéntrica -158-" dando algo más que una media vuelta para que las piezas queden atrancadas.



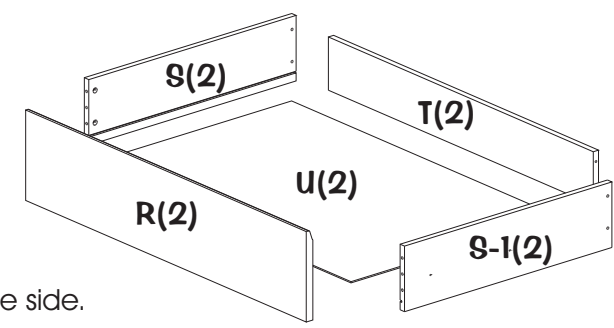
*****THINGS TO REMEMBER FOR ASSEMBLING/À RETENIR LORS DE L'ASSEMBLAGE/ A RECORDAR DURANTE EL ENSAMBLAJE***
 FOR YOUR INFORMATION ONLY POUR INFORMATION SEULEMENT A TÍTULO INFORMATIVO**

-EXPLODED VIEW (Piece numbers for reference)FACING THE UNIT
 -VUE EXPLOSÉE (Numéros des pièces pour références)FACE AU MEUBLE
 -VISIÓN DE CONJUNTO (Número de las piezas para referencia)FRENTE AL MUEBLE



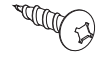


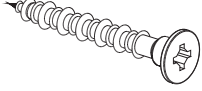
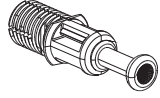
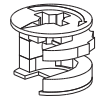
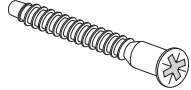


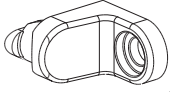
3013D-217

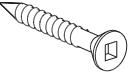
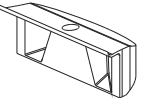

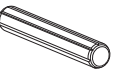
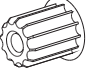
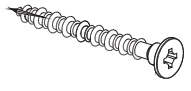

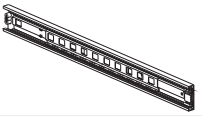
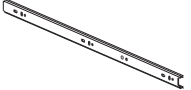
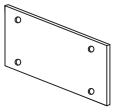
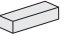


B	/ 30038218
B-1	/ 30038219
B-2	/ 30038220
H	/ 30035564
H-1	/ 30039252
H-2	/ 30036884
L	/ 30039251
L-1	/ 30038223
L-2	/ 30038224
N	/ 30036888
R	/ 30039253
S	/ 30045212
S-1	/ 30045213
T	/ 30036907
U	/ 10011027



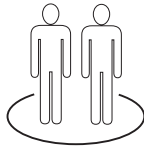
- All parts, except for U(2) are marked out or labelled on one side.
- Toutes les pièces, sauf U(2) sont repérées par marquage sur un des côtés, ou par étiquette sur une des faces.
- Todas las piezas, a excepción de U(2) están identificadas con una marca en los lados o con etiquetas en una de las caras.

CODE CODE CODIGO	QTY QTE CANTIDAD	HARDWARE DESCRIPTION DESCRIPTION DE LA QUINCAILLERIE DESCRIPCION DE LA FERRETERÍA	
<u>6</u> 10001552	10	FELT FEUTRE FIELTRO	
<u>92</u> 10013896	16	10 MM EURO SCREW VIS EURO 10 MM TORNILLO EURO 10 MM	
<u>99</u> 10001703	12	9/16" ROUND HEAD SCREW VIS 9/16" TÊTE RONDE TORNILLO 9/16" CABEZA REDONDA	
<u>101</u> 10011596	12	13,3mm FLAT HEAD SCREW VIS 13,3mm TÊTE PLATE TORNILLO 13,3mm CABEZA PLANA	
<u>106</u> 10008795	12	CRENELATED NAIL CLOU CRÉNELÉ CLAVO DENTADO	
<u>111</u> 10010925	8	1 1/4" FLAT HEAD SCREW VIS 1 1/4" TÊTE PLATE TORNILLO 1 1/4" CABEZA PLANA	
<u>144</u> 10009122	4	QUICK FIT DOWEL GOUJON À ENFONCER CLAVIJA DE FIJACIÓN	
<u>158</u> 10008244	4	15 X 12 MM CAM KLIX ÉCROU KLIX 15 X 12 MM TUERCA KLIX 15 X 12 MM	
<u>160</u> 10001747	12	ASSEMBLING SCREW 50 MM VIS D'ASSEMBLAGE 50 MM TORNILLO DE ENSAMBLAJE 50 MM	
<u>169</u> 10011563	19	PLASTIC CAP CAPUCHON DE PLASTIQUE CAPUCHÓN DE PLÁSTICO	
<u>170</u> 10001735	3	PLASTIC CAP CAPUCHON DE PLASTIQUE CAPUCHÓN DE PLÁSTICO	
<u>184</u> 10008269	8	FIXING BRACKET ÉQUERRE DE FIXATION ESCUADRA DE FIJACIÓN	

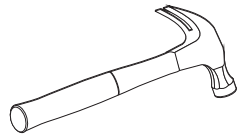
CODE CODE CODIGO	QTY QTE CANTIDAD	HARDWARE DESCRIPTION DESCRIPTION DE LA QUINCAILLERIE DESCRIPCION DE LA FERRETERÍA	
<u>227</u> 10012682	2	DRAWER STABILIZER SCREW VIS 1" POUR STABILISATEUR TORNILLO 1" PARA ESTABILIZADOR	
<u>228</u> 10013001	2	DRAWER STABILIZER STABILISATEUR FOND DE TIROIR CAJÓN ESTABILIZADOR	
<u>229</u> 10012869	4	PLASTIC DOWEL GOUJON DE PLASTIQUE TARUGO DE PLASTICO	
<u>231</u> 10001681	23	PLASTIC DOWEL GOUJON DE PLASTIQUE TARUGO DE PLASTICO	
<u>242</u> 10012870	8	PLASTIC DOWEL GOUJON DE PLASTIQUE TARUGO DE PLASTICO	
<u>299</u> 10011595	28	6 x 36 FLAT HEAD SCREW VIS 6 x 36 TÊTE PLATE TORNILLO 6 x 36 CABEZA PLANA	
<u>278</u> 10010924	8	13 MM EURO SCREW VIS EURO 13MM TORNILLO EURO 13 MM	
<u>295</u> 10010734	4	DRAWER SLIDE FULL EXTENSION COULISSE PLEINE EXTENSION CORREDERA DE EXTENSION TOTAL	
<u>296</u> 10010734	4	ATTACHING DRAWER SLIDE FIXATION TIROIR COULISSE CORREDERA DE SUJECION PARA CAJON	
<u>335</u> 10001547	3	METAL PLATE PLAQUE MÉTAL PLACA DE METAL	
<u>Z-01</u> 30037025	2	WOODEN PIECE (177 mm) BLOC DE BOIS (177 mm) BLOQUE DE MADERA (177 mm)	

* TOOLS REQUIRED/OUTILS REQUIS/HERRAMIENTAS REQUERIDOS:

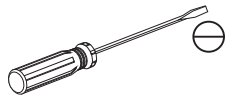
- 2 PEOPLES/2 PERSONNES/2 PERSONAS



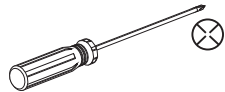
- HAMMER/MARTEAU/MARTILLO



- STANDARD/PLAT/PLANO

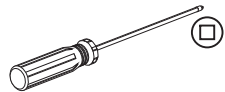


- PHILLIPS/ÉTOILE/ESTRELLA

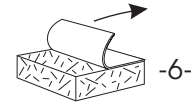


OR/OU/O

- ROBERTSON/CARRÉ/CUADRADO



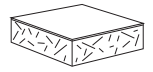
1



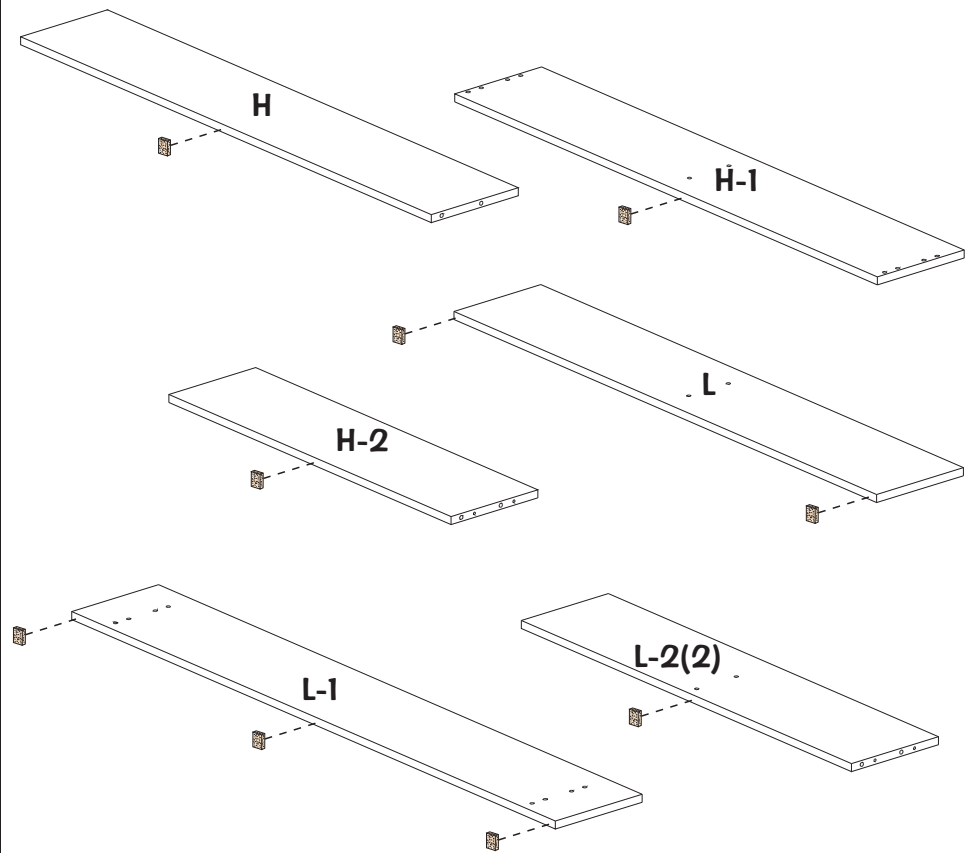
Pull the paper off.
Enlever le papier.
Quitar el papel.

Required/Requis/Requerido

X10



-6-

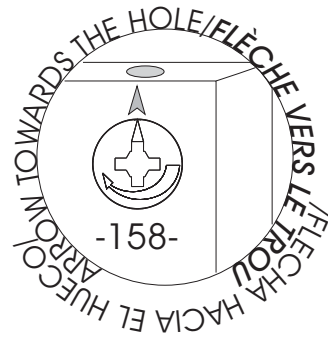
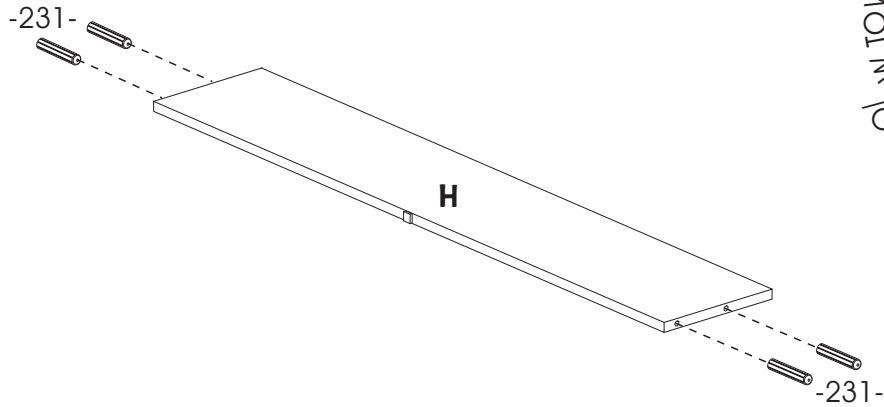


- Stick -6- under H, H-1, H-2, L, L-1 and L-2.

- Coller -6- sous H, H-1, H-2, L, L-1 et L-2.

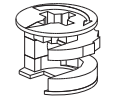
- Encollar -6- debajo H, H-1, H-2, L, L-1 y L-2.

2



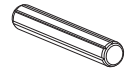
Required/Requis/Requerido

X4

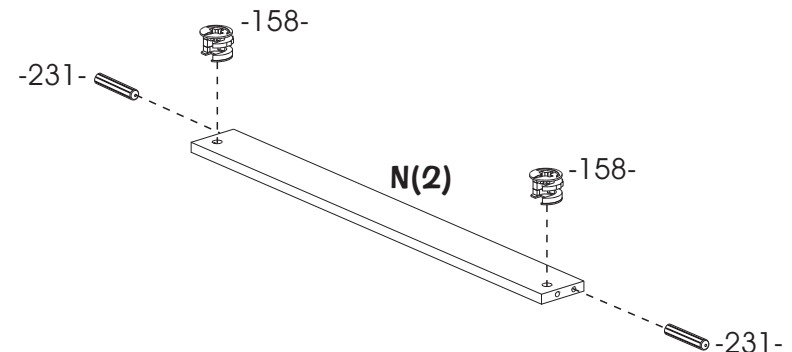
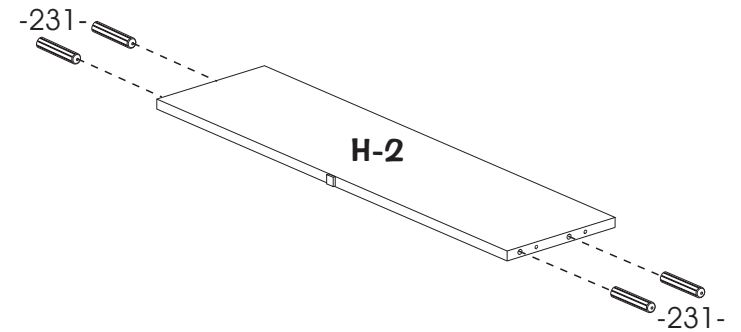
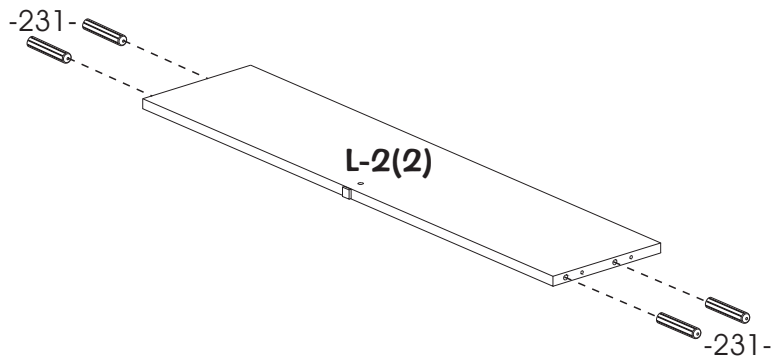


-158-

X20



-231-



- Insert -231- into H, H-2, L-2 and N.
- With thumb, insert -158- into N.
(Make sure the little arrow is towards the insertion hole.)

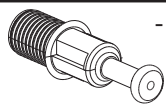
- Insérer -231- dans H, H-2, L-2 et N.
- Avec le pouce, insérer -158- dans N.
(Assurez-vous que la flèche pointe vers le trou d'insertion.)

- Insertar -231- en H, H-2, L-2 y N.
- Con el pulgar, insertar -158- en N.
(Asegurarse que la flecha esté orientada hacia el hueco de inserción.)

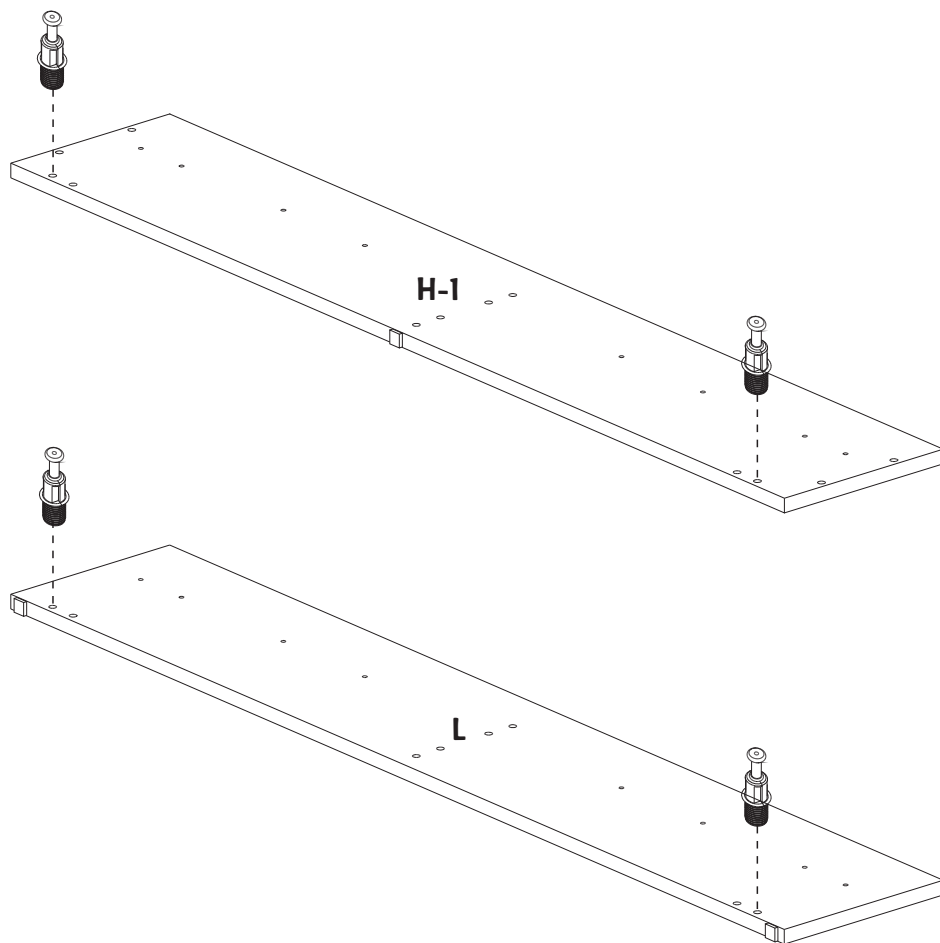
3

Required/Requis/Requerido

X4



-144-



- Insert -144- into H-1 and L.
- Insérer -144- dans H-1 et L.
- Insertar -144- en H-1 y L.

4

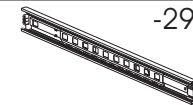
Required/Requis/Requerido

X16

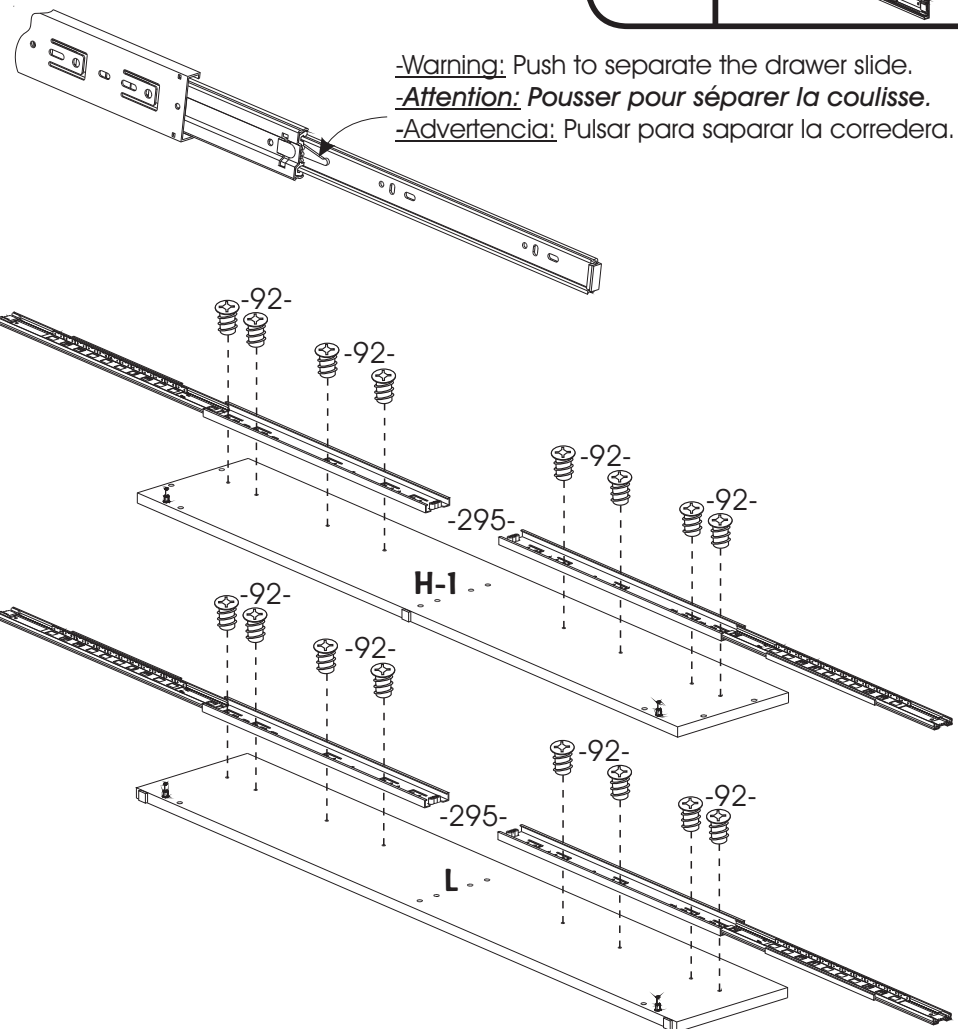
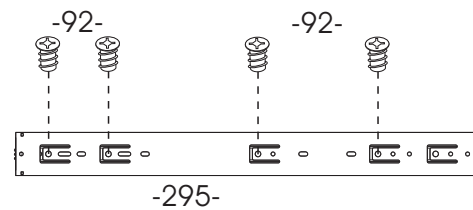


-92-

X4



-295-



- Warning: Push to separate the drawer slide.
- Attention: Pousser pour séparer la coulisse.
- Advertencia: Pulsar para separar la corredera.

- Screw -92- through -295- into H-1 and L.
- Visser -92- à travers -295- dans H-1 et L.
- Atornillar -92- a través -295- en H-1 y L.

5

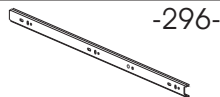
Required/Requis/Requerido

X12

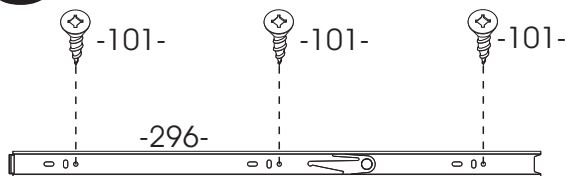


-101-

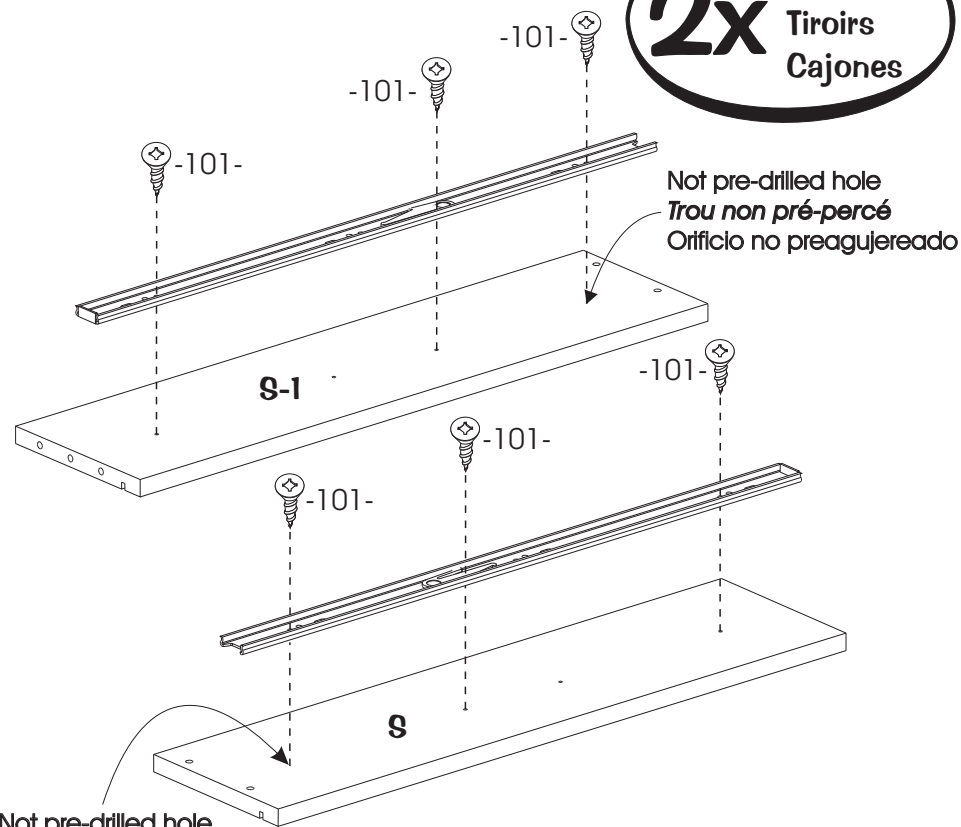
X4



-296-



2x Drawers
Tiroirs
Cajones



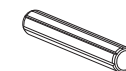
Not pre-drilled hole
Trou non pré-percé
Orificio no preagujereado

- Screw -101- through -296- into S and S-1.
- Visser -101- à travers -296- dans S et S-1.
- Atornillar -101- a través -296- en S y S-1.

6

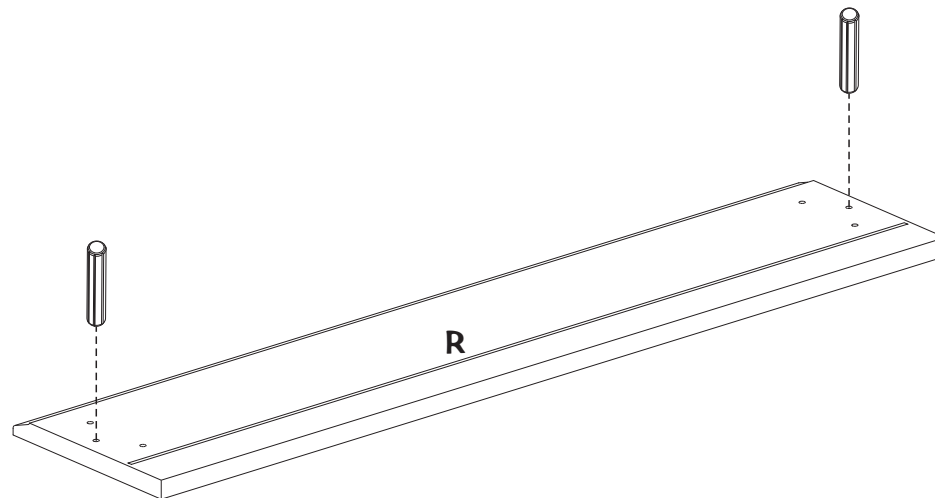
Required/Requis/Requerido

X4



-229-

2x Drawers
Tiroirs
Cajones



- Insert -229- into R.
- Insérer -229- dans R.
- Insertar -229- en R.

7

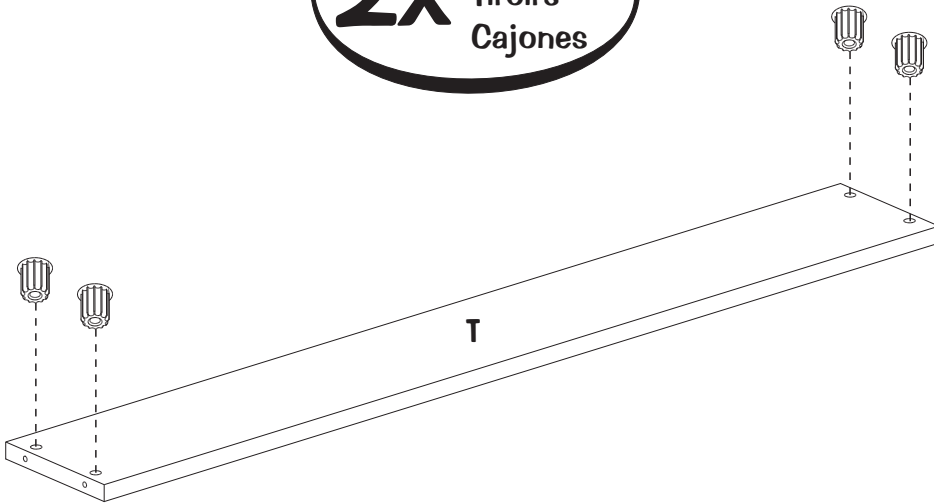
Required/Requis/Requerido

X8



-242-

2x
Drawers
Tiroirs
Cajones

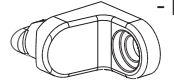


- Insert -242- into T.
- Insérer -242- dans T.
- Insertar -242- en T.

8

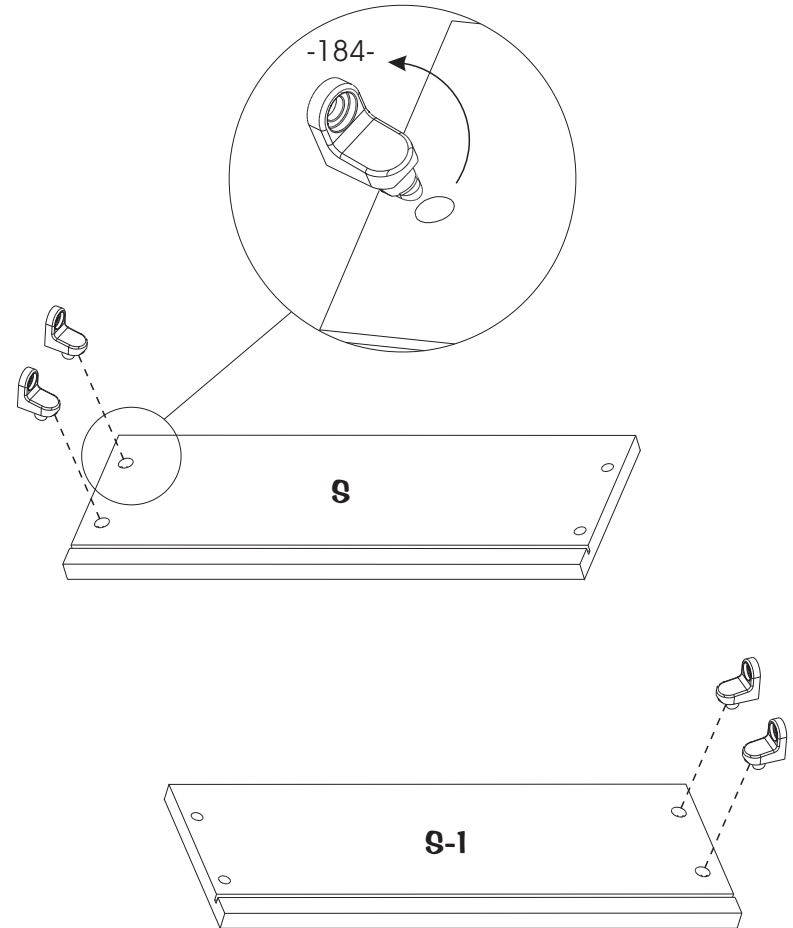
Required/Requis/Requerido

X8



-184-

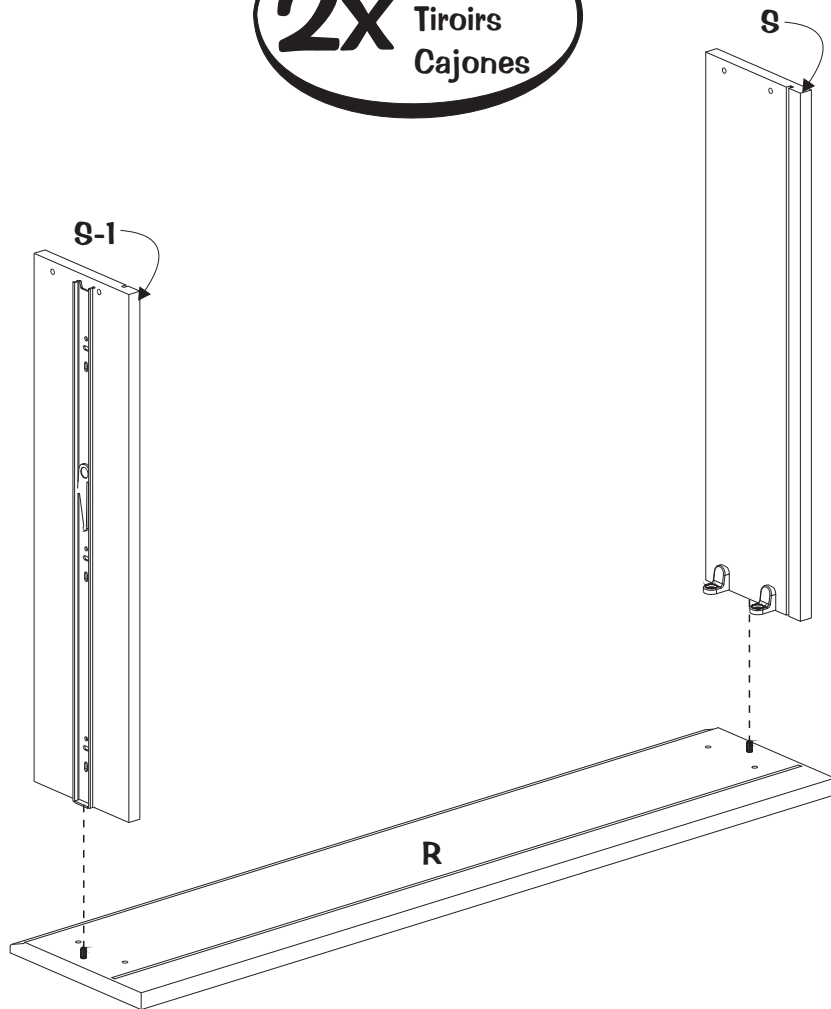
2x
Drawers
Tiroirs
Cajones



- Insert -184- tilted in S and S-1 then swivel.
- Insérer -184- incliné dans S et S-1 puis pivoter.
- Insertar -184- inclinados en S y S-1 luego, girar.

9

2x Drawers
Tiroirs
Cajones

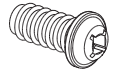


- Insert S and S-1 into R.
- Insérer S et S-1 dans R.
- Insertar S y S-1 en R.

10

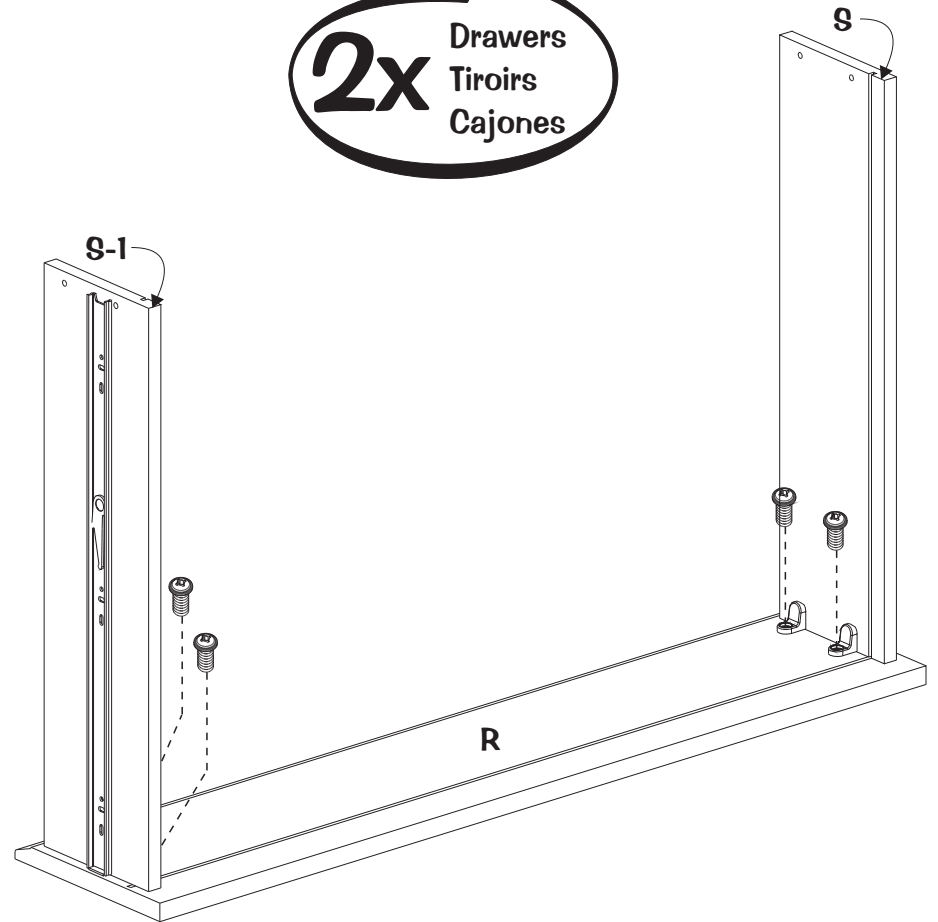
Required/Requis/Requerido

X8



-278-

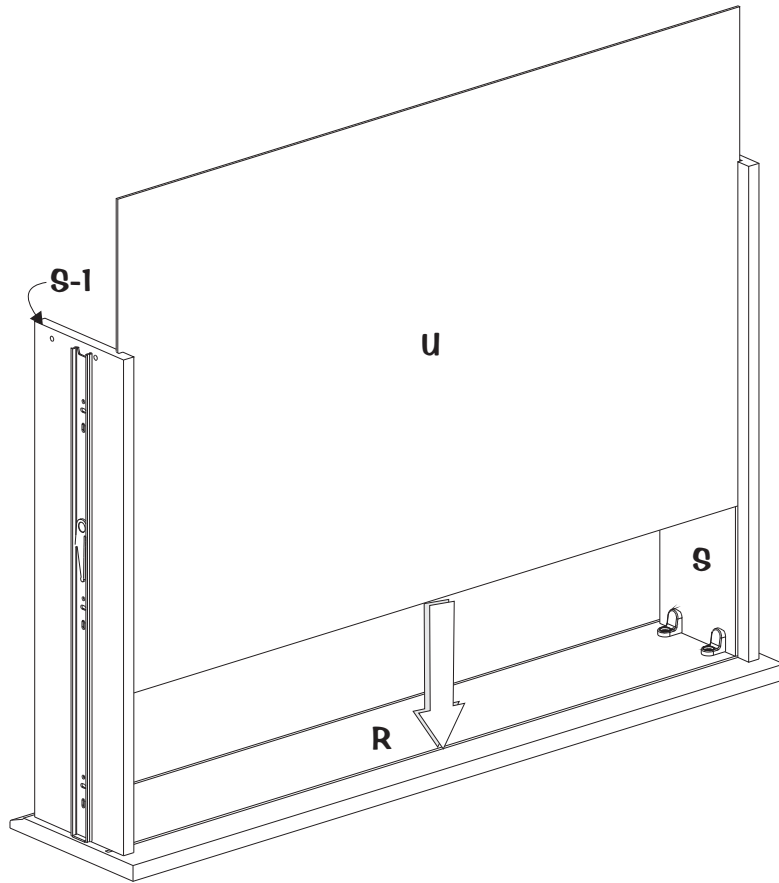
2x Drawers
Tiroirs
Cajones



- Screw -278- through -184- into R.
- Visser -278- à travers -184- dans R.
- Atornillar -278- a través -184- en R.

11

2x Drawers
Tiroirs
Cajones

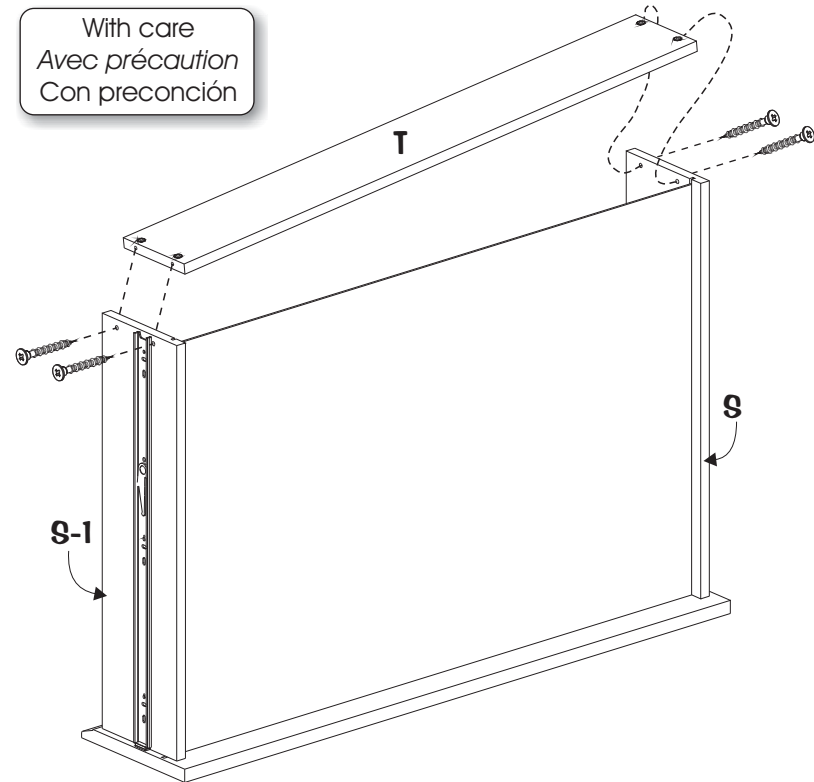


- Slide U (not printed) into the grooves of S, S-1 and R.
- Glisser U (non inscrit) dans les rainures de S, S-1 et R.
- Deslizar U (no escrito) en las ranuras de S, S-1 y R.

12

2x Drawers
Tiroirs
Cajones

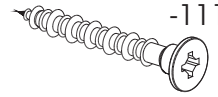
With care
Avec précaution
Con precaución



- Insert T between S and S-1.
- Screw -111- through S and S-1 into T.
- Insérer T entre S et S-1.
- Visser -111- à travers de S et S-1 dans T.
- Insertar T entre S y S-1.
- Atornillar -111- a través de S y S-1 en T.

Required/Requis/Requerido

X8

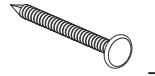


-111-

13

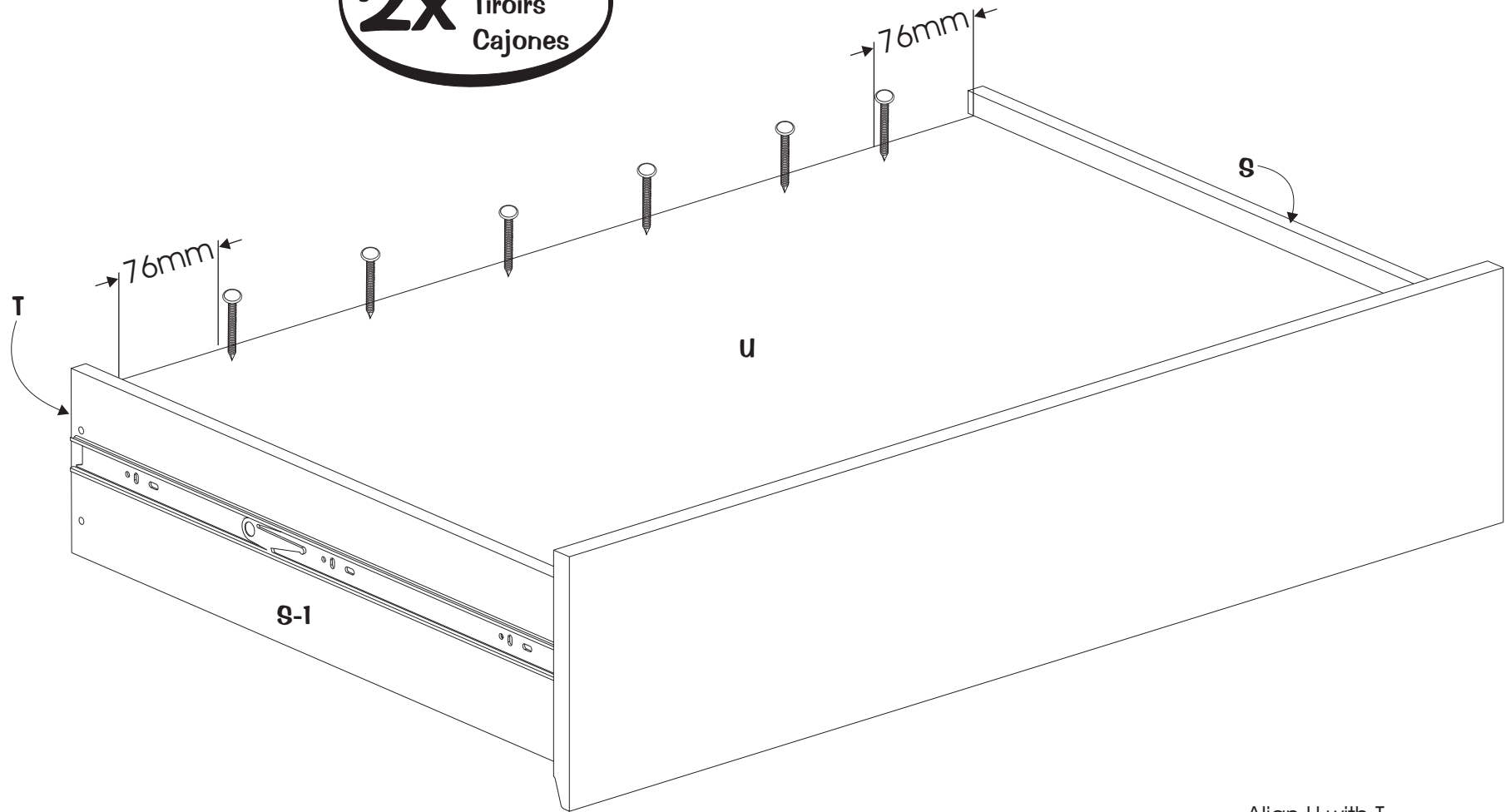
Required/Requis/Requerido

X12



-106-

2x Drawers
Tiroirs
Cajones



- Align U with T.
- Nail U to T with -106-.
- *Aligner U avec T.*
- *Clouer U à T avec -106-.*
- Alinear U con T.
- Clavar U a T con -106-.

14

2x Drawers
Tiroirs
Cajones

ENGLISH

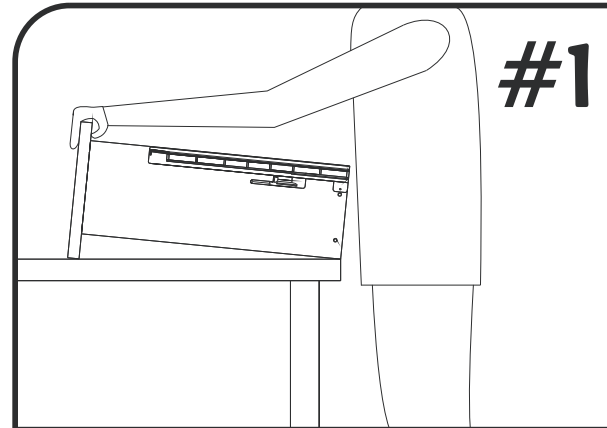
- #1 - Put the drawer upside down with the back toward yourself.
 #2 - Slide -228- into the groove of R with your thumbs.
 #3 - **Important:** Make sure that -228- is completely flush with R and U before inserting screw.
 - Screw -227- through -228- into R, holding R with your hand.

FRANÇAIS

- #1 - Positionner le tiroir à l'envers avec le dos vers soi.
 #2 - Enfoncer -228- dans la rainure de R avec les pouces.
 #3 - **Important:** S'assurer que -228- est complètement appuyé sur R et U avant de visser.
 - Visser -227- à travers -228- dans R en retenant R avec une main.

ESPAÑOL

- #1 - Coloque el cajón al revés con su espalda hacia ti.
 #2 - Rodar -228- en la ranura de R con los pulgares.
 #3 - **Importante:** Asegurarse que -228- está completamente apoyado a R y a U antes de atornillar.
 - Atornillar -227- a través de -228- dentro de R, reteniendo R con una mano.

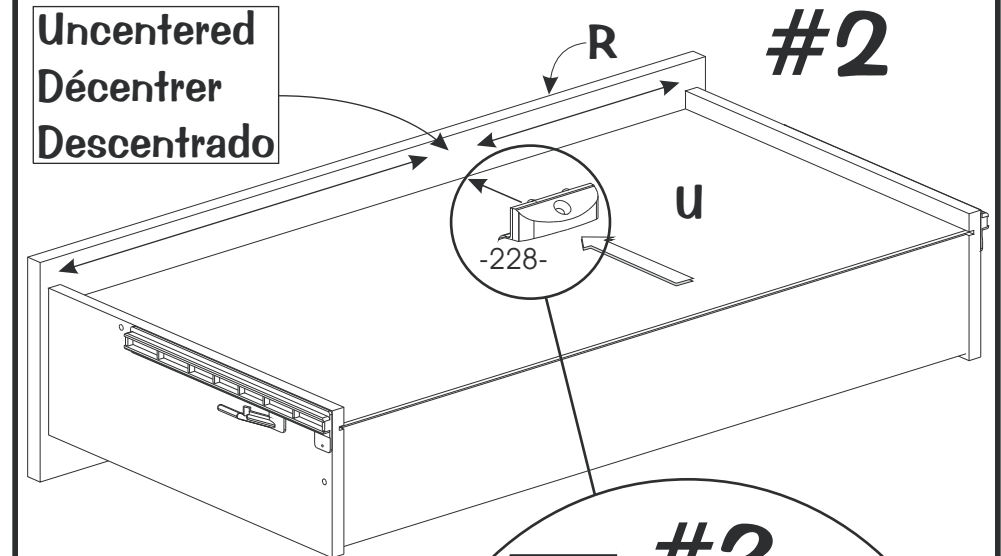


#1

Required/Requis/Requerido

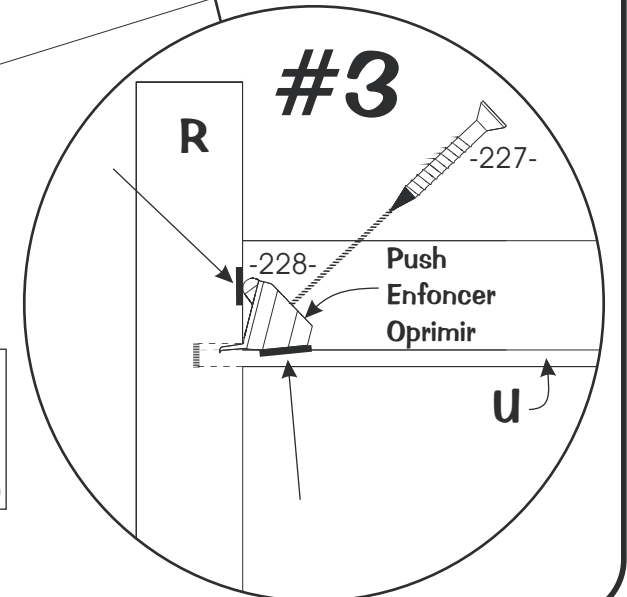
X2	-227-
X2	-228-

Uncentered
Décentrer
Descentrado



#2

Side view
Vue de côté
Vista de lado

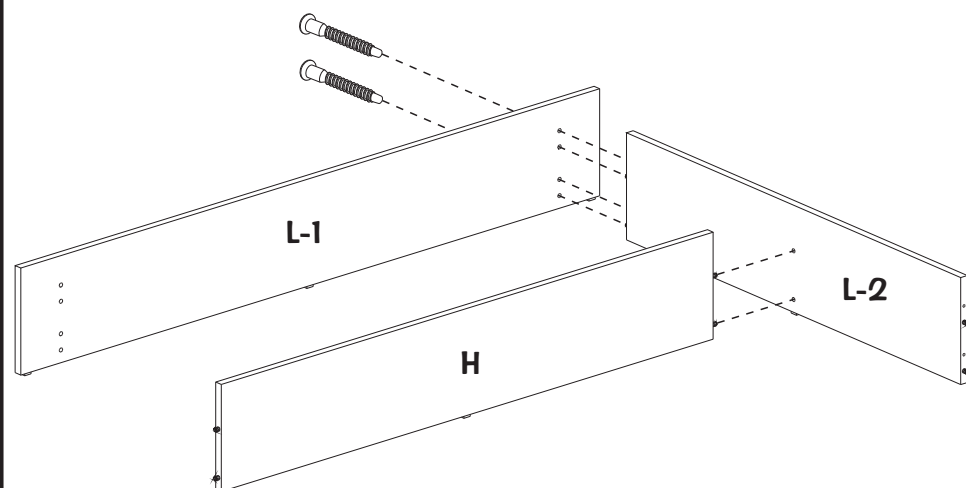
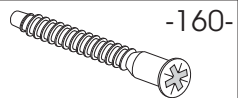


#3

15

Required/Requis/Requerido

X2



- Insert L-2 into L-1.
- Screw -160-(2) through L-1 into L-2.
- Insert H into L-2.

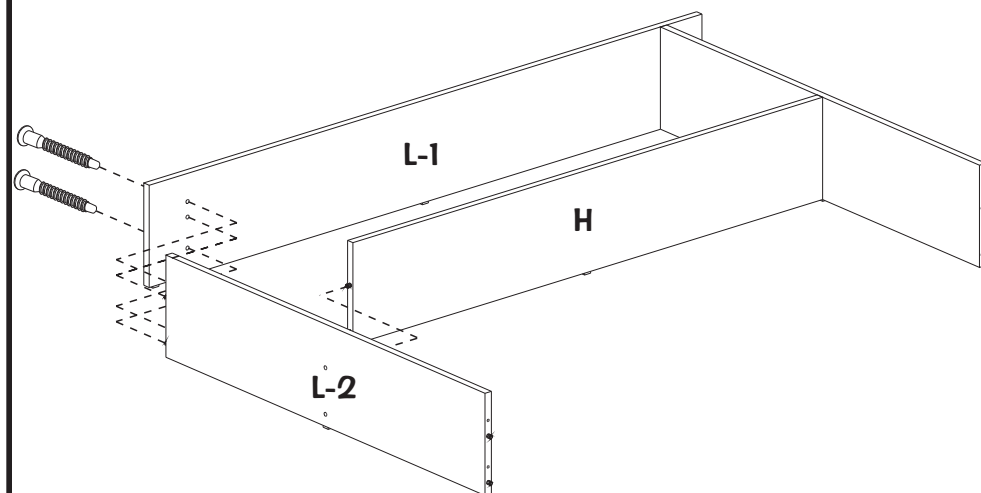
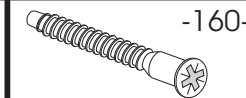
- Insérer L-2 dans L-1.
- Visser -160-(2) à travers L-1 dans L-2.
- Insérer H dans L-2.

- Insertar L-2 en L-1.
- Atornillar -160-(2) a través L-1 en L-2.
- Insertar H en L-2.

16

Required/Requis/Requerido

X2



- Insert L-2 into H and L-1.
- Screw -160-(2) through L-1 into L-2.

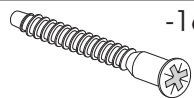
- Insérer L-2 dans H et L-1.
- Visser -160-(2) à travers L-1 dans L-2.

- Insertar L-2 en H y L-1.
- Atornillar -160-(2) a través L-1 en L-2.

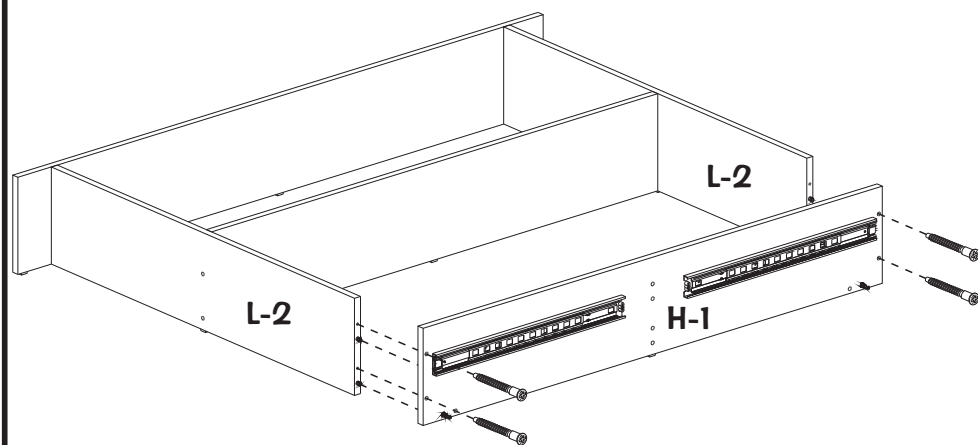
17

Required/Requis/Requerido

X4



-160-

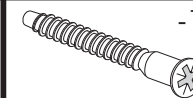


- Insert H-1 into L-2(2).
- Screw -160-(4) through H-1 into L-2(2).
- Insérer H-1 dans L-2(2).
- Visser -160-(4) à travers H-1 dans L-2(2).
- Insertar H-1 en L-2(2).
- Atornillar -160-(4) a través H-1 en L-2(2).

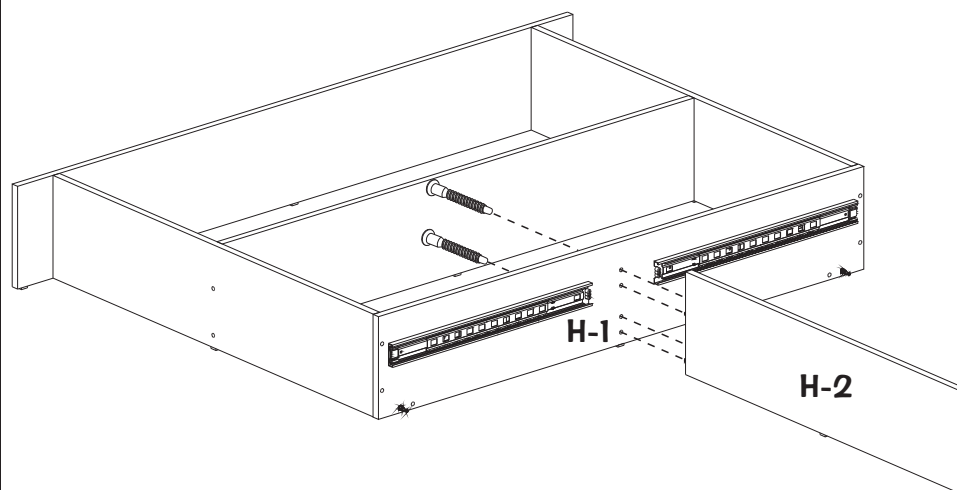
18

Required/Requis/Requerido

X2

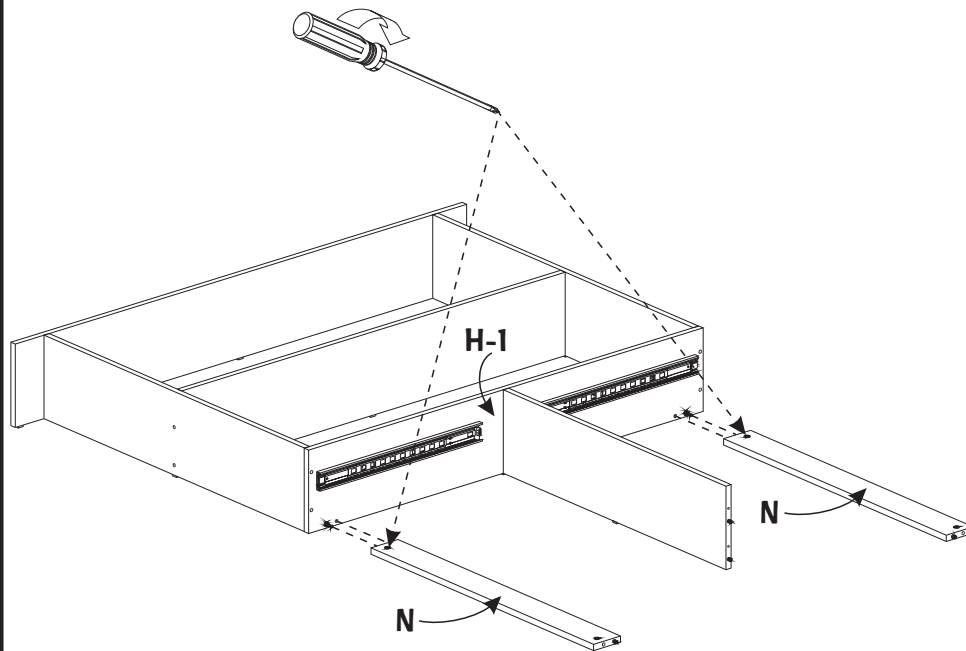
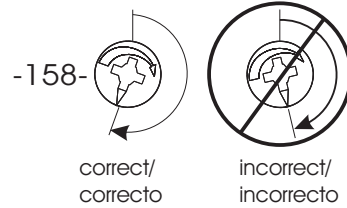


-160-



- Insert H-2 into H-1.
- Screw -160-(2) through H-1 into H-2.
- Insérer H-2 dans H-1.
- Visser -160-(2) à travers H-1 dans H-2.
- Insertar H-2 en H-1.
- Atornillar -160-(2) a través H-1 en H-2.

19

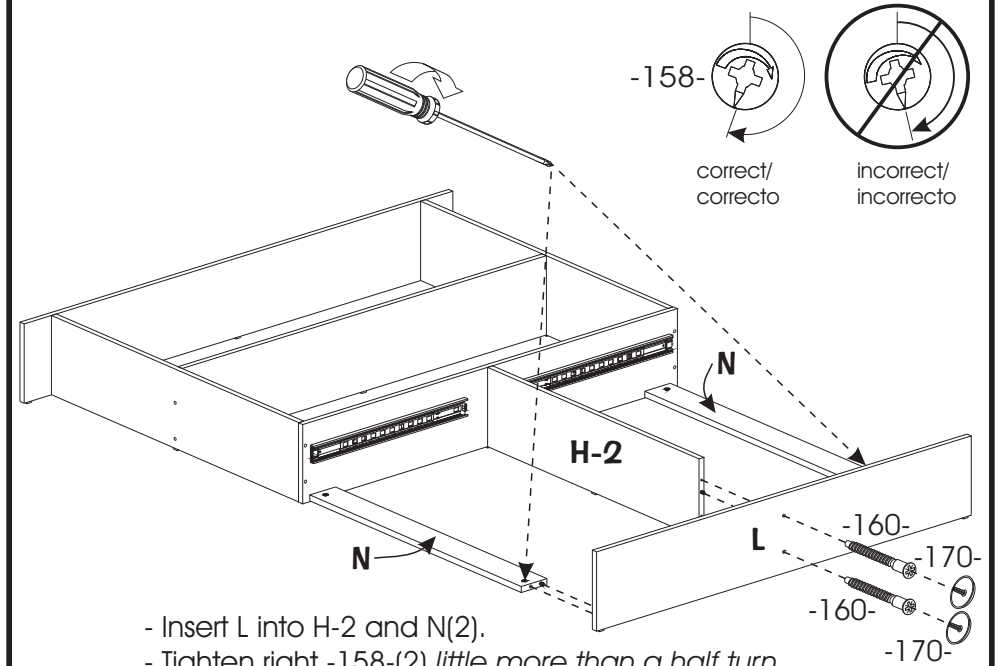
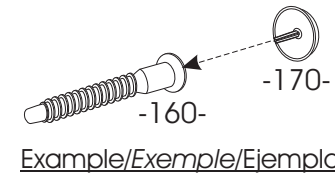


- Insert N(2) into H-1.
- Tighten right -158-(2) little more than a half turn on N(2) to lock them together.
- Insérer N(2) dans H-1.
- Tourner -158-(2) un peu plus qu'un demi tour à droite sur N(2) pour les barrer ensemble.
- Insertar N(2) en H-1.
- Girar -158-(2) un poco más que una media vuelta hacia la derecha sobre N(2) para trancarlos juntos.

20

Required/Requis/Requerido

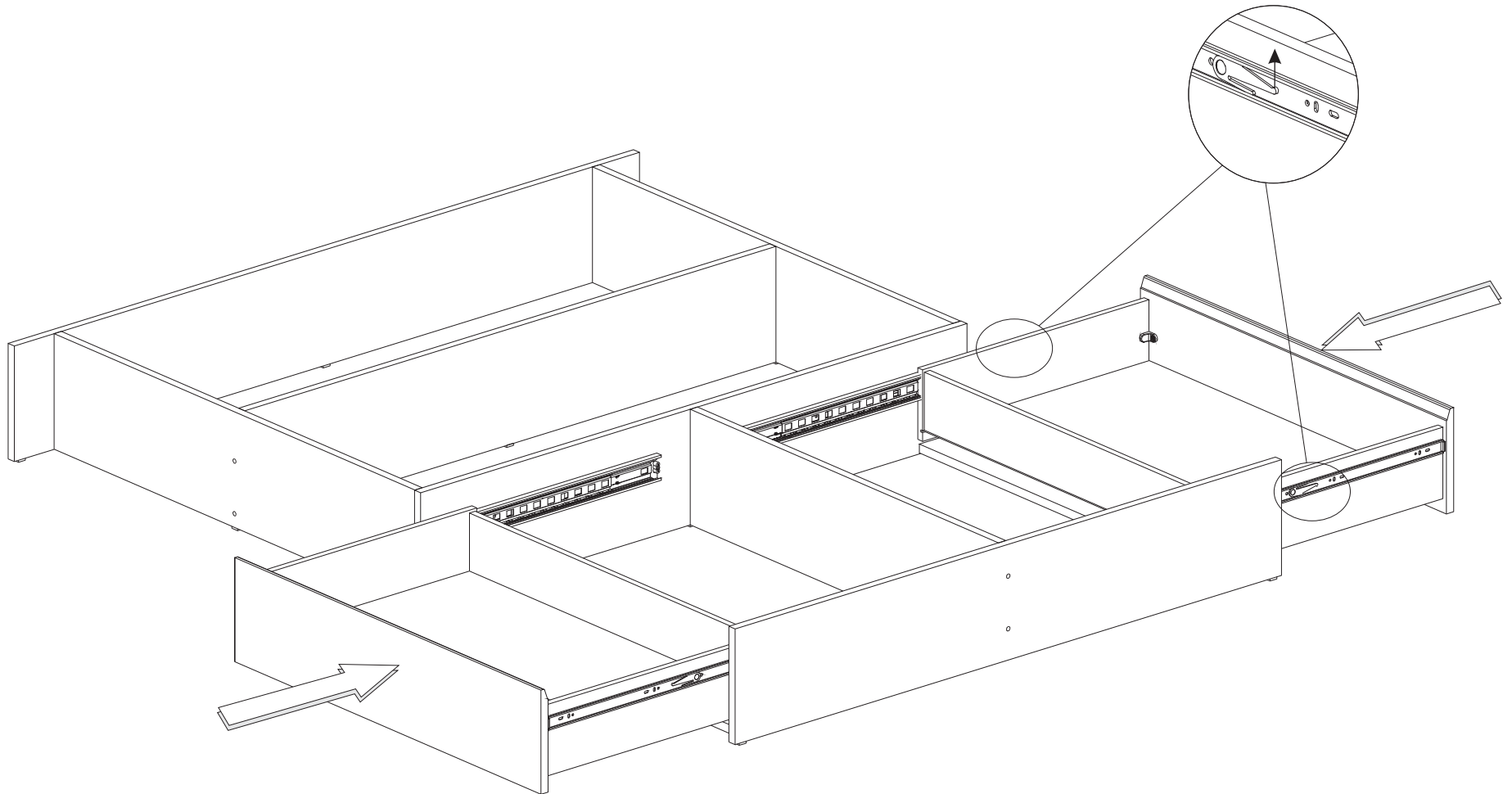
X2	-160-
X2	-170-



- Insert L into H-2 and N(2).
- Tighten right -158-(2) little more than a half turn on N(2) to lock them together.
- Screw -160-(2) through L into H-2.
- Cover -160-(2) with -170-(2).
- Insérer L dans H-2 et N(2).
- Tourner -158-(2) un peu plus qu'un demi tour à droite sur N(2) pour les barrer ensemble.
- Visser -160-(2) à travers L dans H-2.
- Couvrir -160-(2) avec -170-(2).
- Insertar L en H-2 y N(2).
- Girar -158-(2) un poco más que una media vuelta hacia la derecha sobre N(2) para trancarlos juntos.
- Atornillar -160-(2) a través L en H-2.
- Cubrir -160-(2) con -170-(2).

21

Lift up both side to take out the drawer
Lever de chaques côtés pour enlever le tiroir.
Levantat a cada lado para quitar El cajón



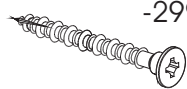
- Insert the drawers.
- *Insérer les tiroirs.*
- Insertar los cajones.

22

BACK
ARRIÈRE
DETRÁS

Required/Requis/Requerido

X10

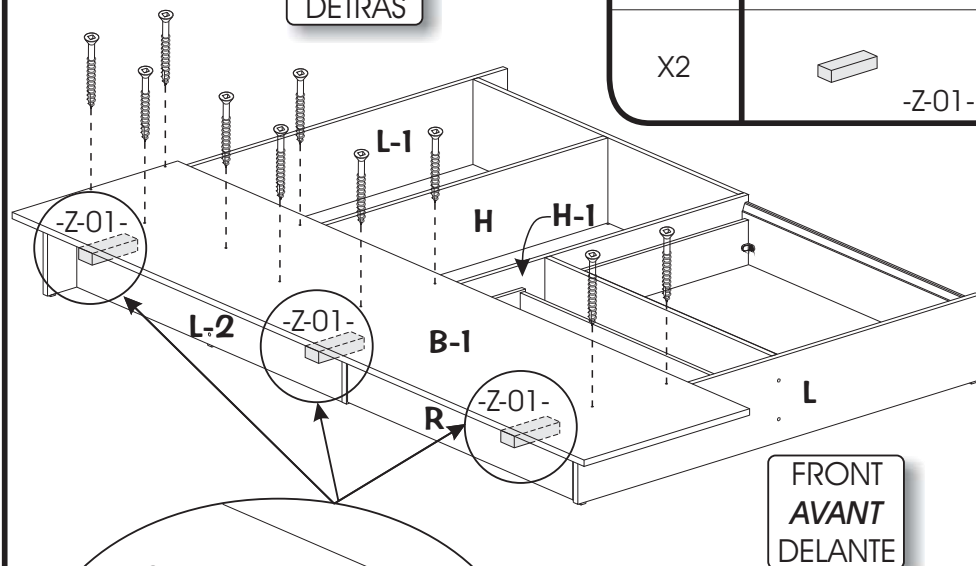


-299-

X2



-Z-01-

FRONT
AVANT
DELANTE

- Lay down B-1 panel fits on L-1.
- The edge of B-1 should overhang L-2 and R by the width of -Z-01-(2), at each end.
- Screw B-1 with -299-(10) to H, H-1, L, L-1 and L-2.

- Déposer le panneau B-1 à égalité avec L-1.
- Faire excéder B-1 de L-2 et R, de la longueur de -Z-01-(2), à chaque bout.
- Visser B-1 avec -299-(10) dans H, H-1, L, L-1 et L-2.

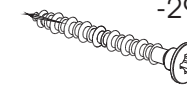
- Depositar el panel B-1 poner lo igual con L-1.
- Hacer exceder B-1 de L-2 y R, del tamaño de -Z-01-(2) a cada extremidad.
- Atornillar B-1 con -299-(10) en H, H-1, L, L-1 y L-2.

23

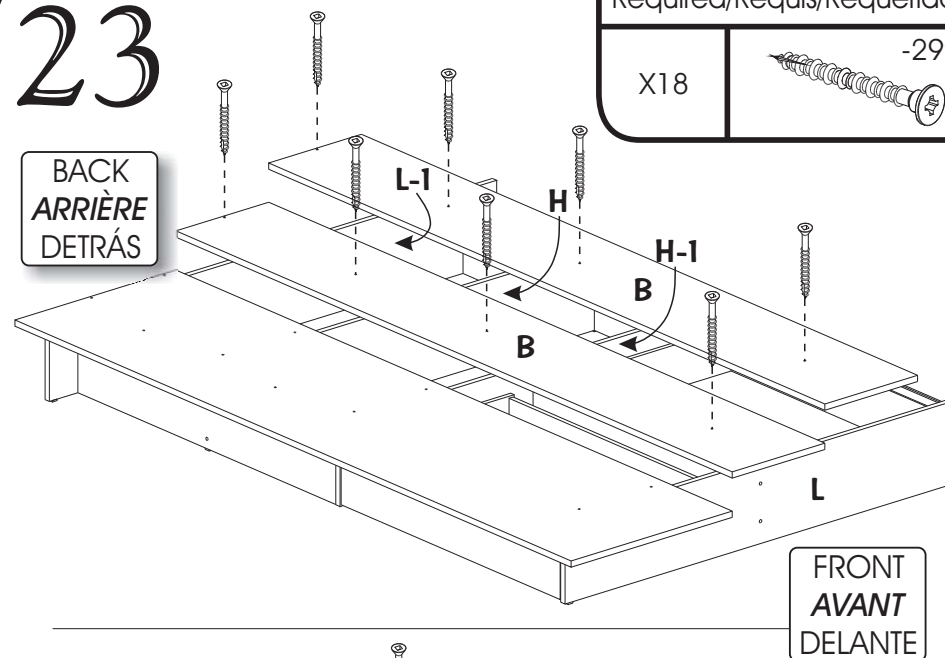
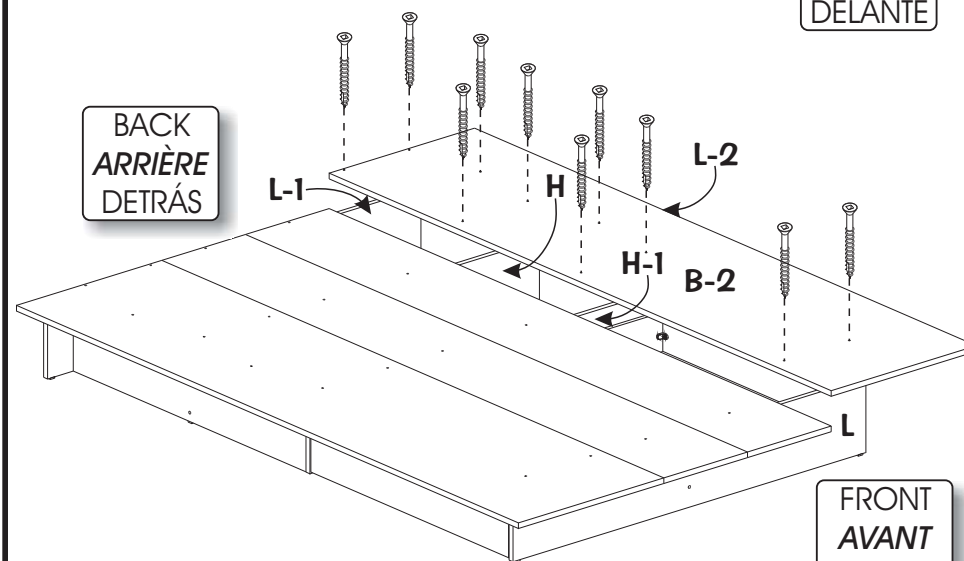
BACK
ARRIÈRE
DETRÁS

Required/Requis/Requerido

X18



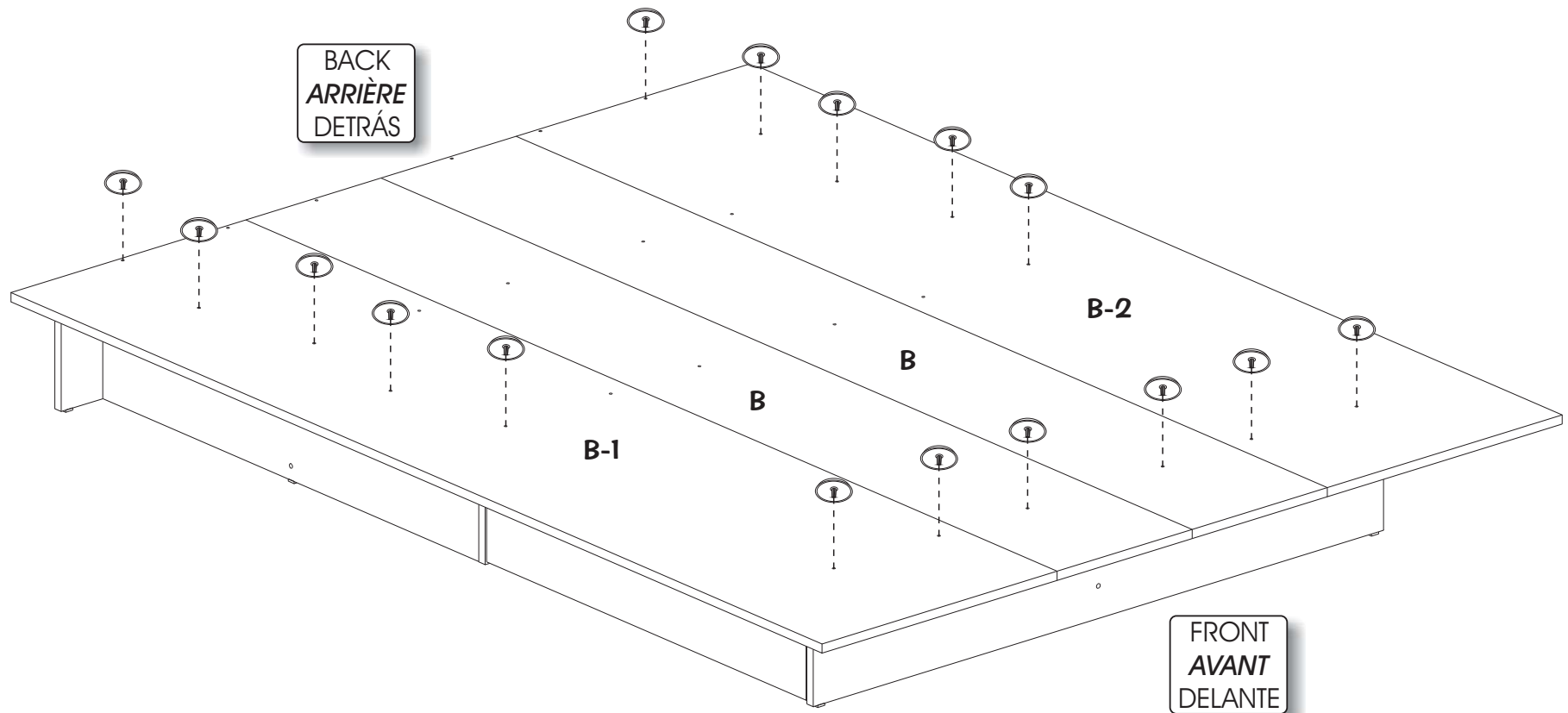
-299-

FRONT
AVANT
DELANTEBACK
ARRIÈRE
DETRÁSFRONT
AVANT
DELANTE

- Lay down B(2) and B-1 panels fit on L-1.
- Screw B and B-1 with -299-(17) to H(2), L, L-1 and L-2.

- Déposer les panneaux B(2) et B-1 à égalité avec L-1.
- Visser B et B-1 avec -299-(17) dans H(2), L, L-1 et L-2.

- Depositar el panel B(2) y B-1 poner lo igual con L-1.
- Atornillar B y B-1 con -299-(17) en H(2), L, L-1 y L-2.

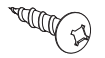


- Cover -248-(16) with -169-(16) on B(2), B-1 and B-2.
- Couvrir -248-(16) avec -169-(16) sur B(2), B-1 et B-2.
- Cubrir -248-(16) con -169-(16) sobre B(2), B-1 y B-2.

25

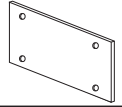
Required/Requis/Requerido

X12

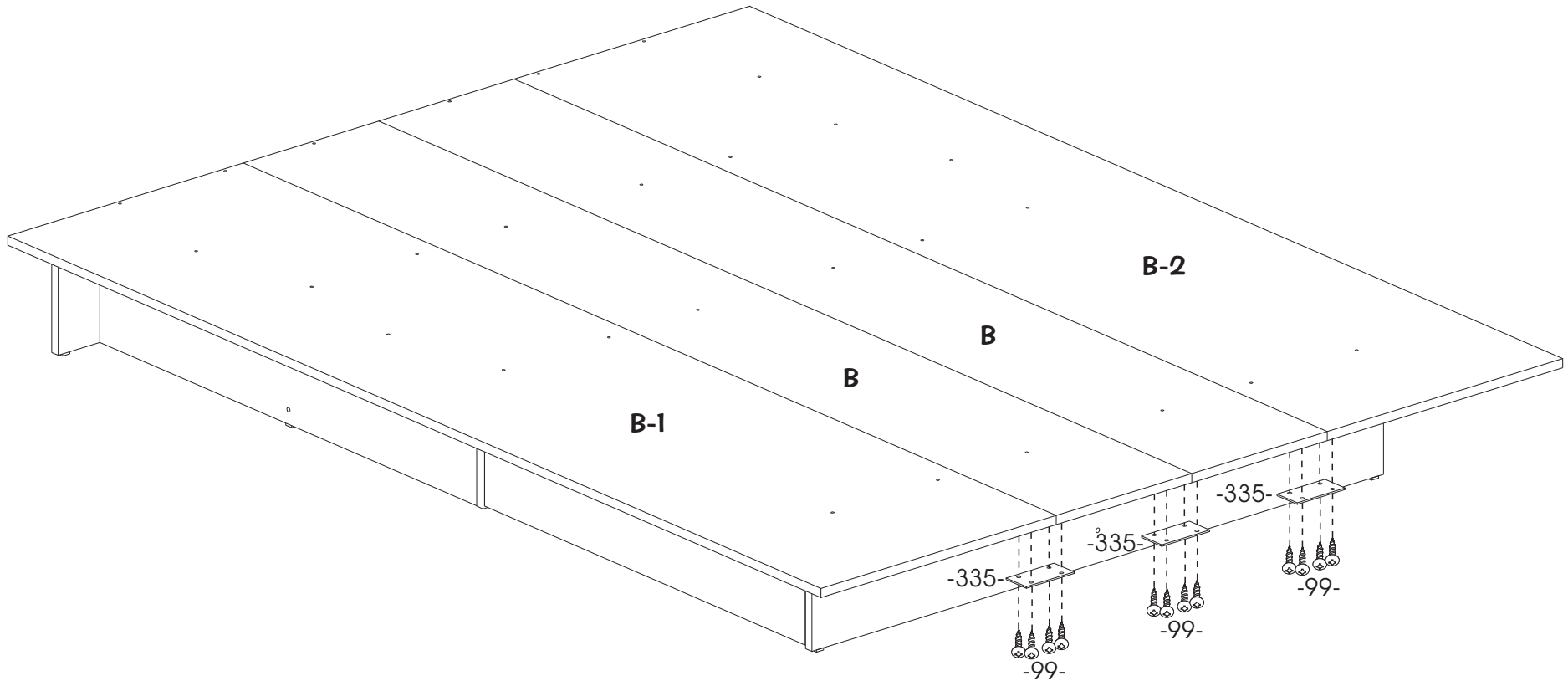


-99-

X3



-335-



- Lift up the unit.
- Screw -99-(12) through -335-(3) into B(2), B-1 and B-2.

- Soulever l'unité.
- Visser -99-(12) à travers -335-(3) dans B(2), B-1 et B-2.

- Levantar el unidad.
- Atornillar -99-(12) a través -335-(3) en B(2), B-1 y B-2.

5 YEAR LIMITED WARRANTY

1. South Shore Industries Ltd. provides the original buyer with a warranty covering «defects» on furniture parts and workmanship for a period of 5 years from the date of purchase.
2. The word «defect» as used in this warranty is defined as any imperfection that may impair the use of the product for which it was intended.
3. This warranty is strictly limited to the repair or replacement of defective component parts, and excludes all other direct or indirect charges and expenses up to the limit permitted by law in your state/province.
4. In the case of a discontinued part or product, we promise to reimburse the value of that part or product.
5. If a replacement part is unavailable, South Shore Industries Ltd.'s liability to the buyer will not exceed the production cost of the part in question.
6. This warranty only applies under conditions of normal domestic use. It does not cover defects resulting from commercial use, intentional damage, negligence, abuse, product modification, accidents, exposure to the elements, or maintenance that does not comply with the guidelines on this booklet.
7. This warranty is only valid on condition that South Shore Industries Ltd can reserve the right to verify the basis of any request, and also to see the original buyer proof of purchase.
8. This warranty is only valid for purchases made at an authorized retailer for South Shore Industries Ltd. in Canada or the U.S.
9. This warranty defines the limits of South Shore Industries Ltd.'s liability, and entitles the original buyer to specific rights. Any warranty defined by law in your state/province is limited to a period of 5 years. If the law in your state/province prohibits this restriction, then it does not apply.
10. South Shore Industries Ltd does not give reimbursements for defective furniture, but will replace it with an item of equivalent value.

GARANTIE LIMITÉE DE 5 ANS

1. Les Industries de la Rive Sud Ltée garantissent à l'acheteur original, pour une période de 5 ans depuis sa date d'achat, toutes les pièces composantes d'un meuble contre les «défauts» de matériaux et de main-d'œuvre.
2. Le mot «défaut» utilisé dans cette garantie se définit comme une imperfection pouvant altérer l'utilité pour laquelle le produit est destiné.
3. Cette garantie se limite strictement à la réparation ou au remplacement des pièces composantes défectueuses. Cette garantie exclut tout autre frais directs ou indirects et ce, jusqu'à la limite permise par la législation en vigueur dans votre lieu de résidence.
4. Dans le cas d'une réclamation concernant un produit ou une pièce discontinuée, Les Industries de la Rive Sud Ltée s'engagent à rembourser la valeur du produit ou la pièce en question.
5. À défaut de pouvoir fournir la pièce de remplacement, la responsabilité des Industries de la Rive Sud Ltée ne peut excéder la valeur équivalente au coût de production de la pièce en litige.
6. Cette garantie s'applique sous des conditions d'usage domestique normal et ne couvre pas les défauts pouvant résulter d'un usage commercial, de dommages intentionnels de la négligence, de l'usage abusif, de modifications personnelles, d'un accident, de l'exposition aux éléments et de l'entretien ne respectant pas les conseils décrits dans ce livret.
7. Comme condition pour fournir une pièce de remplacement, les Industries de la Rive Sud Ltée se réservent le droit de vérifier le fondement de la requête, de même que d'exiger la preuve d'achat de l'acheteur original.
8. Cette garantie n'est valide que si et seulement si l'achat a été effectué chez un marchand autorisé par les Industries de la Rive Sud Ltée au Canada et aux États-Unis.
9. Cette garantie définit les limites de la responsabilité des Industries de la Rive Sud Ltée et donne à l'acheteur original des droits spécifiques. Toute garantie législative prévalant dans votre lieu de résidence est limitée à une période de 5 ans. Si cette restriction n'est pas permise par la législation de votre lieu de résidence, elle ne s'applique pas.
10. Les Industries de la Rive Sud Ltée ne rembourseront pas les meubles défectueux, mais vous feront parvenir un item.

GARANTIA LIMITADA DE 5 AÑOS

1. Las Industrias de la Rive Sud Ltée garantizan al comprador original, por un periodo de 5 años a partir de la fecha de compra, todas las piezas que componen el mueble contra los «defectos» de material y mano de obra.
2. La palabra «defecto» utilizada en esta garantía se define como toda imperfección que pueda alterar la utilidad para la cual se destina el producto.
3. Esta garantía se limita estrictamente a la reparación o reemplazo de las piezas que tengan componentes defectuosos. Esta garantía no incluye cualquier gasto directo o indirecto hasta el límite permitido por la legislación vigente en su lugar de residencia.
4. En el caso de una reclamación referente a un producto o pieza discontinuada, Les Industries de la Rive Sud Ltée se compromete a reembolsar el valor del producto o pieza en cuestión.
5. A falta de poder suministrar la pieza de repuesto, la responsabilidad de Industrias de la Rive Sud Ltée no puede exceder el valor equivalente al costo de producción de la pieza en litigio.
6. Esta garantía se aplica bajo las condiciones de uso doméstico normal y no cubre los defectos que puedan resultar de un uso comercial, daños intencionales, negligencia, uso abusivo, modificaciones personales, un accidente, exposición a los elementos y mantenimiento sin respetar los consejos que se describen en este cuaderno.
7. Como condición para suministrar una pieza de repuesto, las Industrias de la Rive Sud Ltée se reservan el derecho de verificar el fundamento de la solicitud, así como de exigir la prueba de compra del comprador original.
8. Esta garantía es válida solamente si la compra se efectuó en un comerciante autorizado por las Industrias de la Rive Sud Ltée en Canadá y los Estados Unidos de América.
9. Esta garantía define los límites de la responsabilidad de las Industrias de la Rive Sud Ltée y otorga el comprador original los derechos específicos. Cualquier garantía legislativa que prevalece en su lugar de residencia está limitada a un periodo de 5 años. Si esta restricción no está permitida por la legislación de su lugar de residencia, ésta no se aplica.
10. Las Industrias de la Rive Sud Ltée no reembolsarán los muebles defectuosos, pero les enviarán un artículo.

CUSTOMERS SERVICE SERVICE À LA CLIENTÈLE SERVICIO A CLIENTELA



1-800-290-0465



*Schedule (Eastern Time)

- Monday/Tuesday/Wednesday: 08:30h to 19:00h
- Thursday/Friday: 08:30h to 17:00h
- Saturday: 09:00h to 17:00h
- Sunday: 10:00h to 17:00h

*Horaire (Heure de l'Est)

- Lundi/Mardi/Mercredi: 08:30h à 19:00h
- Jeudi/Vendredi: 08:30h à 17:00h
- Samedi: 09:00h à 17:00h
- Dimanche: 10:00h à 17:00h

*Horario (Hora del Este)

- Lunes/Martes/Miércoles: 08:30h a 19:00h
- Jueves/Viernes: 08:30h a 17:00h
- Sábado: 09:00h a 17:00h
- Domingo: 10:00h a 17:00h




SouthShore
FURNITURE



6168, Rue Principale, C.P. 190
SAINTE-CROIX, QUÉBEC
CANADA, G0S 2H0



FAX: 1-800-463-1858



E-MAIL: service@southshorefurniture.com