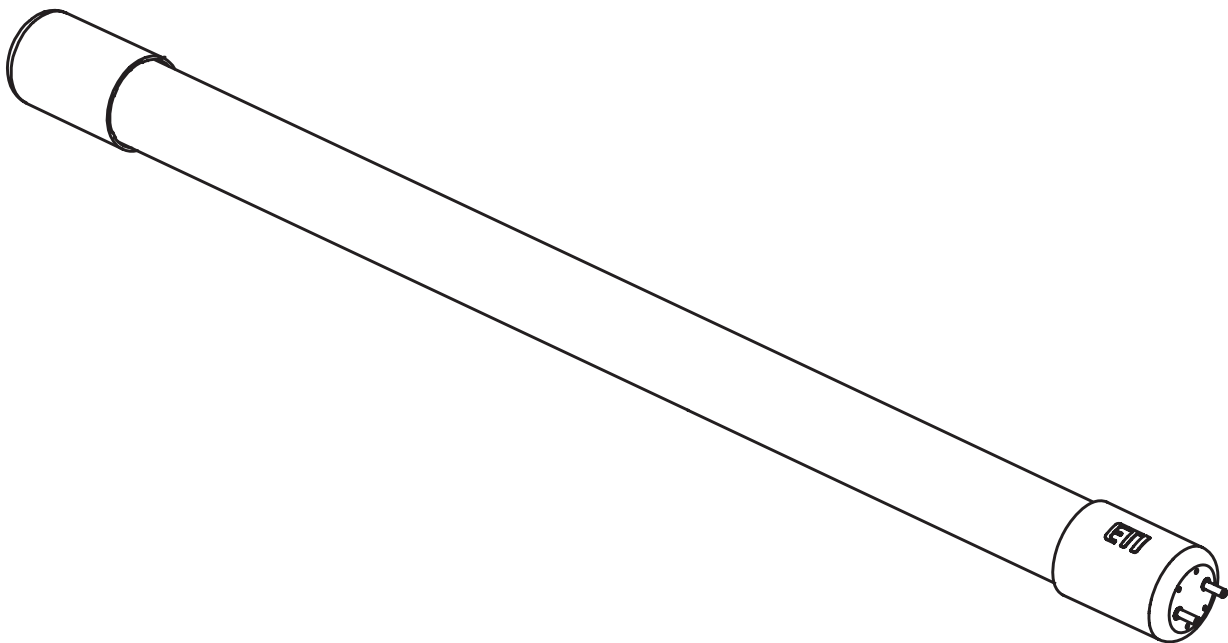


## USE AND CARE GUIDE

---

### BALLAST COMPATIBLE LED TUBES



Questions, problems, missing parts?  
Call ETiSSL Customer Service  
8 a.m. - 5 p.m., CST, Monday - Friday

1-855-ETI-SSLI (1-855-384-7754)

[www.ETiSSL.com](http://www.ETiSSL.com)



---

**THANK YOU**

*We appreciate the trust and confidence you have placed in ETi Solid State Lighting, Inc. through the purchase of this LED tube.  
Visit us online to see our full line of products. Thank you for choosing ETi!*

# Table of Contents

Table of Contents .....	2	Package Contents .....	3
Safety Information .....	2	Installation Options .....	4
Warranty .....	3	Installation .....	4
Pre-Installation .....	3	Care and Cleaning .....	5
Planning Installation .....	3	Troubleshooting .....	5
Tools Required .....	3		

## Safety Information



**WARNING:** Carefully read and understand the information given in this manual before beginning the assembly and installation. Failure to do so could lead to electric shock, fire, or other injuries which could be hazardous or even fatal.



**WARNING:** Ensure the electricity to the wires you are working on is shut off. Either remove the fuse or turn off the circuit breaker.



**WARNING:** This product shall be installed in accordance with the latest U.L. Safety, NEC and/or local authority having jurisdiction. Installation shall be performed by a qualified electrician understanding the construction and operation of this product and the electrical requirements involved.



**CAUTION:** RISK OF FIRE. Do not install this lamp in a pre-heat luminaire.



**WARNING:** This device is not intended for use with emergency exits.



**CAUTION:** If the lamp or luminaire exhibits undesirable operation (buzzing, flickering, etc.), immediately turn off power, remove lamp from luminaire and contact manufacturer.

**NOTICE:** This lamp only operates on electronic ballasts. If lamp does not light when the luminaire is energized, remove lamp from luminaire and contact lamp manufacturer or qualified electrician.



**WARNING:** This retrofit assembly is an approved component of a linear fluorescent luminaire kit where the suitability of the combination shall be determined by CSA or local authorities having jurisdiction.



**NOTICE:** This equipment has been tested and found to comply with the limits for a Class B digital device, pursuant to Part 15 of the FCC Rules. These limits are designed to provide reasonable protection against harmful interference in a residential installation.

This equipment generates, uses and can radiate radio frequency energy and, if not installed and used in accordance with the instructions, may cause harmful interference to radio communications. However, there is no guarantee that interference will not occur in a particular installation. If this equipment does cause harmful interference to radio or television reception, which can be determined by turning the equipment off and on, the user is encouraged to try to correct the interference by one or more of the following measures:

- Reorient or relocate the receiving antenna.
- Increase the separation between the equipment and the receiver.
- Connect the equipment into an outlet on a circuit different from that to which the receiver is connected.
- Consult the dealer or an experienced radio/TV technician for help.



**WARNING:** Changes or modifications not expressly approved by the party responsible for compliance could void the user's authority to operate the equipment.



**WARNING:** Do not use with dimmers.

# Warranty

This product is warranted for a period of 5 years from the date of original purchase against defects in materials and workmanship. If this product should fail to operate due to defects in material or workmanship within 60 months of purchase, see [www.ETiSSL.com](http://www.ETiSSL.com) for details. This product will be repaired or replaced, at ETi's option. This warranty is expressly limited to repair or replacement of product and liability for direct, incidental, or consequential damages is hereby expressly excluded. Some states do not allow exclusions of direct, incidental or consequential damages, so the above limitation of exclusion may not apply to you. This warranty gives the consumer specific legal rights, which vary from state to state. **WARRANTY IS VOID IF PRODUCT IS NOT USED FOR THE PURPOSE WHICH THIS PRODUCT IS MANUFACTURED.**

# Pre-Installation

## PLANNING INSTALLATION

Before beginning assembly, installation or operation of product, make sure all parts are present. Compare parts with the package contents list. If any part is missing or damaged, do not attempt to assemble, install or operate the product. Contact customer service for replacement parts.

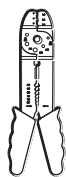


**NOTE:** Keep your receipt and these instructions for proof of purchase.



**WARNING:** Shut off the power at the circuit breaker or fuse panel before removing the old fixture, ballast, or fluorescent tubes.

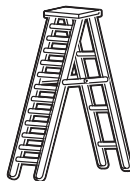
## TOOLS REQUIRED



Wire Strippers



Safety Goggles



Ladder



Gloves



Flathead Screwdriver



Phillips Screwdriver



Electrical Tape



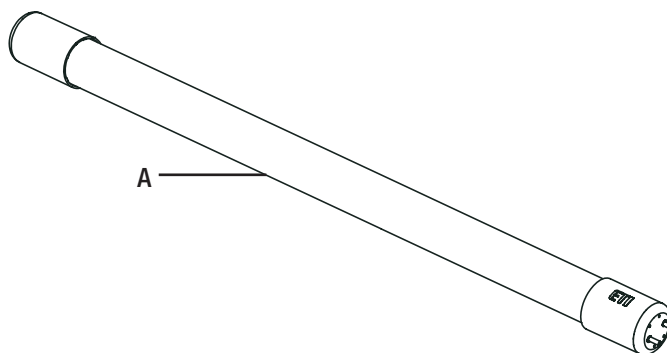
Wire Cutters

## PACKAGE CONTENTS



**NOTE:** LED Tube not shown to actual size

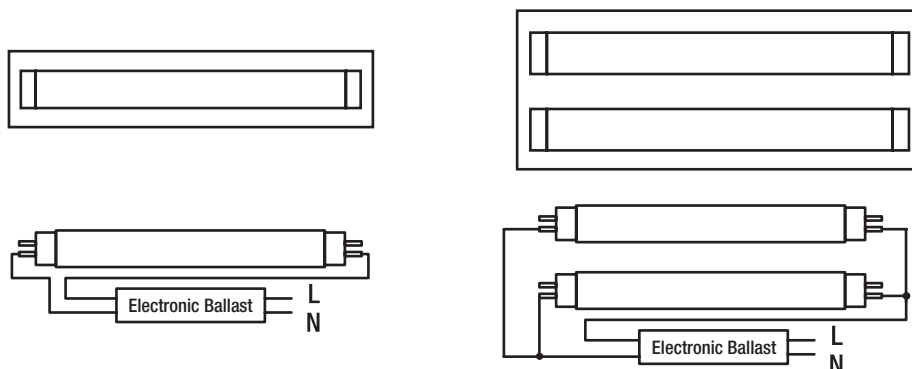
Part	Description	Quantity
A	4 ft. LED Tube	1



# Installation Options

LED Ballast Compatible Tubes can be used to convert existing fixtures with up to two fluorescent T12 or T8 tubes.

## 4-ft. Fluorescent Lights



# Installation



**NOTE:** This LED tube only operates with electronic ballasts. If the tube does not light when power to the light fixture is turned on, remove the LED tube from the light fixture and contact the manufacturer or a qualified electrician. This LED tube cannot directly replace inductive ballast type fluorescent tubes.



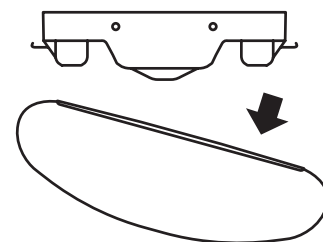
**WARNING:** This LED tube is for use with electronic instant start ballasts only.

## 1 Turning off the Power

- ❑ Shut off power at the electrical panel before beginning the installation.

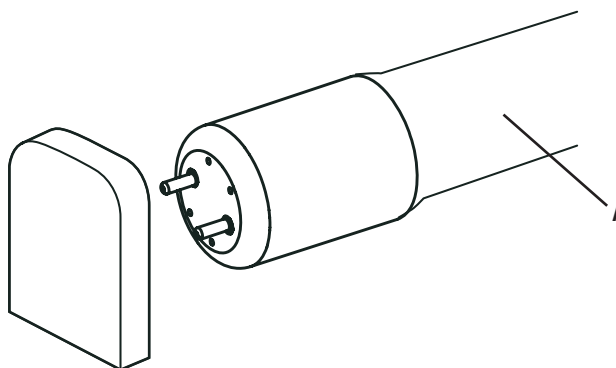
## 2 Removing Existing Tubes

- ❑ Depending upon the fixture type, remove the fixture lens, and set aside.
- ❑ Remove existing fluorescent tubes and set aside to recycle in accordance with local requirements.



## 3 Installing LED Tubes

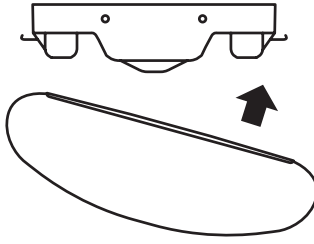
- ❑ Install the LED tube (A) in the fixture.
- ❑ Turn the tube a quarter turn to lock it in place.



## Installation (continued)

### 4 Attaching the fixture lens

- Reattach the lens to the fixture, making sure the lens is secure.



### 5 Restoring Power

- Restore power at the electrical panel.
- Turn on the light switch to activate the fixture.

## Care and Cleaning



**CAUTION:** Before attempting to clean the fixture, disconnect the power to the fixture by turning the breaker off or removing the fuse from the fuse box.

- Clean the fixture with a soft, dry cloth.
- Do not use cleaners with chemicals, solvents, or harsh abrasives.
- Do not use liquid cleaner on the LEDs, LED driver, or wiring inside the light fixture.

## Troubleshooting



**WARNING:** Before doing any work on the fixture, disconnect power to the light fixture.

Minor problems often can be fixed without the help of an electrician.

Problem	Possible Cause	Solution
The fixture will not light.	The power is off.	Ensure the power supply is on.
	The circuit breaker is off.	Ensure the circuit breaker is in the on position.
	There is a bad connection.	Check to ensure proper wire connections are made. Contact a qualified electrician.
	There is a defective switch.	Contact a qualified electrician.
The fuse blows or the circuit breaker trips when the light is turned on.	The wires are crossed or the power wire is grounding out.	Check the wire connections. Contact a qualified electrician or call customer service 1-855-384-7754.



Questions, problems, missing parts?  
Call ETiSSL Customer Service  
8 a.m. - 5 p.m., CST, Monday - Friday

**1-855-ETI-SSL (1-855-384-7754)**

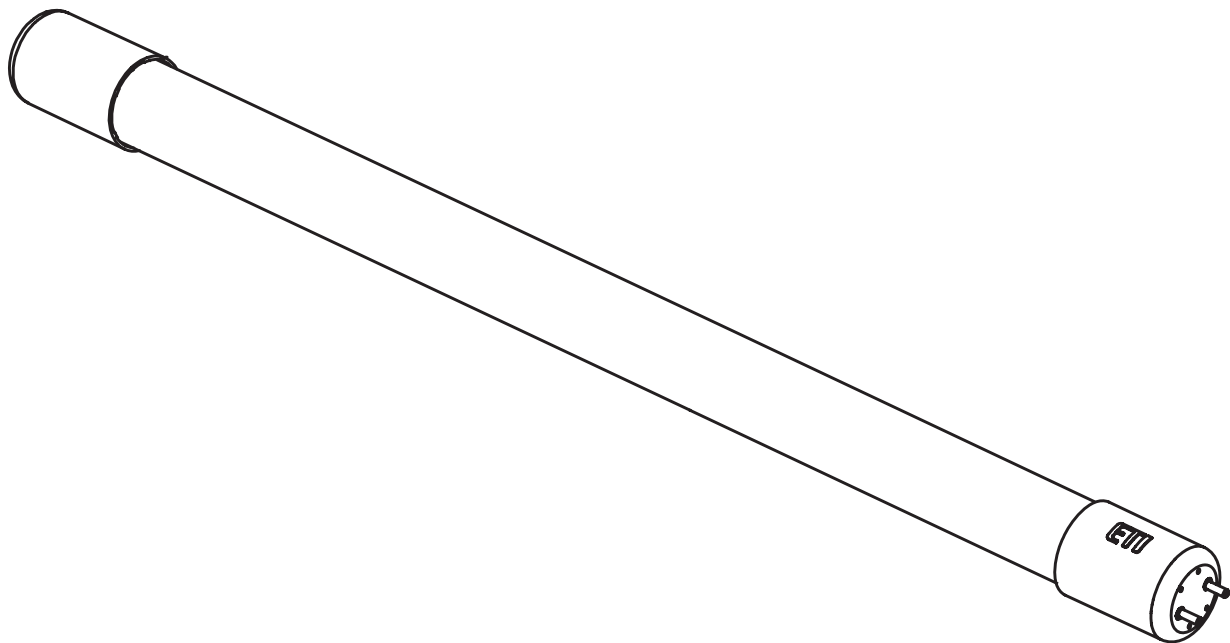
**[www.ETiSSL.com](http://www.ETiSSL.com)**

Retain this manual for future use.

# GUIDE D'UTILISATION ET D'ENTRETIEN

---

## TUBES DEL COMPATIBLES AVEC LES BALLASTS



Questions, difficultés, pièces manquantes?  
Téléphonez au service à la clientèle de ETiSSL  
8 h - 17 h, HNC, du lundi au vendredi.

1-855-ETI-SSLI (1-855-384-7754)

[www.ETiSSL.com](http://www.ETiSSL.com)



---

**MERCI**

*Nous apprécions la confiance que vous avez accordé à la ETi Solid State Lighting, Inc. en achetant ce nécessaire de modification à DEL.  
Consultez notre gamme complète de produits. Nous vous remercions d'avoir choisi ETi!*

# Table des matières

Table des matières .....	8
Consignes de sécurité .....	8
Garantie .....	9
Avant l'installation .....	9
Planification de l'installation .....	9
Outils requis .....	9

Contenu de l'emballage .....	9
Installations possibles .....	10
Installation .....	10
Entretien et nettoyage .....	11
Dépannage .....	11

## Consignes de sécurité



**AVERTISSEMENT** : Lisez et comprenez bien les renseignements fournis dans ce manuel avant de procéder à l'assemblage et à l'installation. Un manque à le faire pourrait mener à un risque de choc électrique, d'incendie ou de blessures qui pourraient être graves, voire même mortelles.



**AVERTISSEMENT** : Assurez-vous de couper le courant au circuit sur lequel vous travaillerez. Enlevez le fusible ou coupez le disjoncteur.



**AVERTISSEMENT** : Ce produit doit être installé conformément aux plus récentes normes de U.L. Safety, du code national de l'électricité et/ou de l'autorité local ayant juridiction. L'installation doit être faite par un électricien qualifié qui comprend la construction et l'opération de ce produit et les exigences électriques à considérer.



**MISE EN GARDE** : RISQUE D'INCENDIE. N'installez pas ce tube dans une lampe de préchauffage.



**AVERTISSEMENT** : Ce tube ne doit pas être utilisé pour les issues d'urgence.



**MISE EN GARDE** : Si le tube ou la lampe ne fonctionne pas normalement (scintillement, vrombrissement, etc.), coupez immédiatement le courant, retirez le tube de la lampe et contactez le fabricant.

**AVIS** : Ce tube ne fonctionne qu'avec les ballasts électroniques. Si le tube ne s'allume pas quand la lampe est sous tension, retirez le tube de la lampe et contactez le fabricant du tube ou un électricien qualifié.



**AVERTISSEMENT** : Cet ensemble de redchange constitue une composante approuvée d'un luminaire linéaire à fluorescence; la convenance d'une telle combinaison sera établie par la CSA ou les autorités compétentes.

**AVIS**: Ce dispositif a été testé et se trouve en deça des limites pour un dispositif numérique de Classe B aux termes de la section 15B des règlements de la FCC. Ces limites servent à offrir une protection raisonnable contre une interférence nocive dans une installation résidentielle.

Ce dispositif génère, utilise et peut irradier une énergie de fréquence radio; s'il n'est pas installé et utilisé conformément aux directives, il peut causer une interférence nocive aux communications radio. Il n'est toutefois pas garanti qu'aucune interférence ne surviendra dans une installation particulière. Si le dispositif cause une interférence nuisible à la réception radio ou télé, ce qui peut être établi en éteignant et rallumant le dispositif, on conseille à l'utilisateur de tenter de remédier à la situation en utilisant une ou plusieurs de ces procédures :

- Réorienter ou déplacer l'antenne réceptrice.
- Augmenter la distance entre le dispositif et le poste récepteur.
- Brancher l'équipement dans une prise de courant sur un circuit autre que celui sur lequel le récepteur est branché.
- Demander conseil auprès du marchand ou d'un technicien en radio/télé.



**AVERTISSEMENT** : Des changements ou des modifications non expressément approuvés par le tiers responsable de la conformité pourraient annuler pour l'utilisateur, l'autorisation d'utiliser cet équipement.



**AVERTISSEMENT** : Ne convient pas aux gradateurs.



## Garantie

Ce produit est garanti contre les vices de matière et de fabrication pour une période d'un (1) an à compter de la date d'achat originale. Si le produit ne fonctionne pas à cause d'un vice de matière ou de fabrication dans les 60 mois suivant son achat, consultez [www.etissl.com](http://www.etissl.com) pour de plus amples renseignements. Le produit sera réparé ou remplacé, à la discrétion d'ETi. Cette garantie est expressément limitée à la réparation ou au remplacement du produit et toute responsabilité quant aux dommages directs, indirects ou fortuits est expressément exclue. Certaines provinces ne permettent pas l'exclusion des dommages directs, indirects ou fortuits et la restriction ci-haut peut ne pas s'appliquer dans votre cas. Cette garantie accorde au consommateur des droits particuliers qui peuvent varier d'une province à l'autre. LA GARANTIE EST NULLE ET SANS EFFET SI LE PRODUIT EST UTILISÉ À DES FINS AUTRES QUE CELLES PRÉVUES POUR LE PRODUIT.

## Avant l'installation

### PLANIFICATION DE L'INSTALLATION

Avant de commencer à assembler, installer ou utiliser le produit, assurez-vous d'avoir toutes les pièces. Comparez le contenu de l'emballage avec la nomenclature. S'il y a des pièces manquantes ou endommagées, ne tentez pas d'assembler, d'installer, ni d'utiliser le produit. Communiquez avec le service à la clientèle pour obtenir des pièces de rechange.

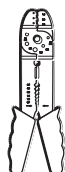


**REMARQUE :** Gardez votre facture ainsi que ces instructions comme preuves d'achat.



**AVERTISSEMENT :** Coupez le courant au panneau de disjoncteurs ou de fusibles avant d'enlever le vieux luminaire, le ballast ou les tubes fluorescents.

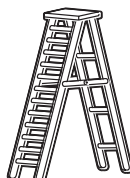
### OUTILS REQUIS



Pince à dénuder



Lunettes de sécurité



Échelle



Gants



Tournevis à lame plate



Tournevis à pointe cruciforme



Ruban isolant



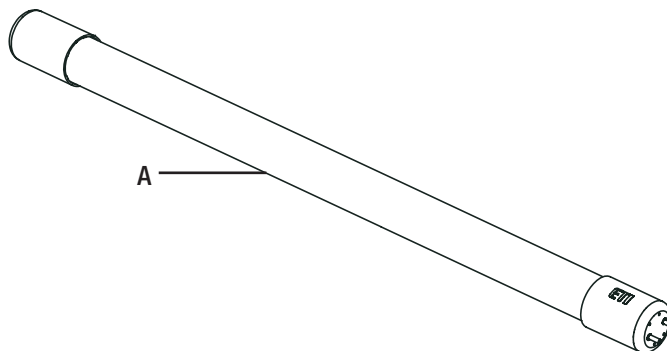
Coupe-fil

### CONTENU DE L'EMBALLAGE



**NOTE:** Tubes DEL non illustrés de grandeur réelle.

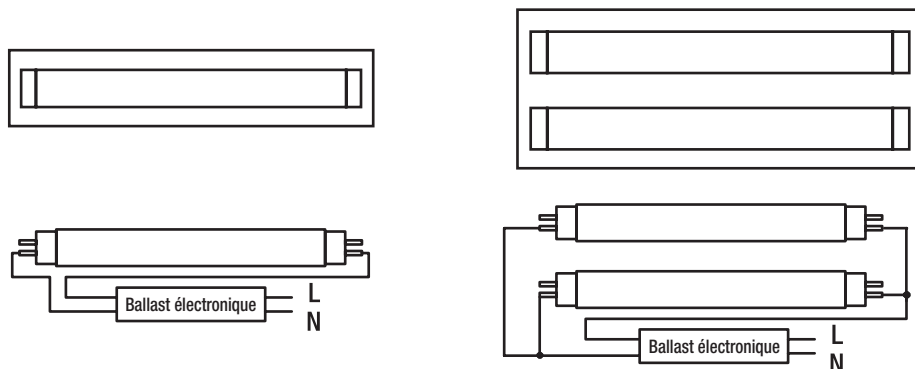
Pièce	Description	Quantité
A	Tube DEL de 122 cm	1



## Installations possibles

Les tubes DEL compatibles avec les ballasts peuvent être employés pour convertir les lampes existantes à un ou deux tubes fluorescents T12 ou T8.

### Tubes fluorescents de 122 cm



## Installation



**NOTE :** Ce tube DEL ne convient qu'aux ballasts électroniques. Si le tube ne s'allume pas quand vous mettez la lampe sous tension, retirez le tube de la lampe et communiquez avec le fabricant ou un électricien qualifié. Ce tube DEL ne peut pas remplacer un tube fluorescent pour ballast à induction.



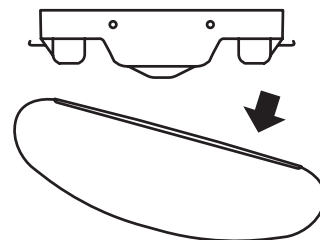
**AVERTISSEMENT :** Ce tube DEL ne doit être utilisé qu'avec des ballasts électroniques à amorçage instantané.

### 1 Mise hors Tension

- Coupez le courant au panneau électrique avant de faire l'installation.

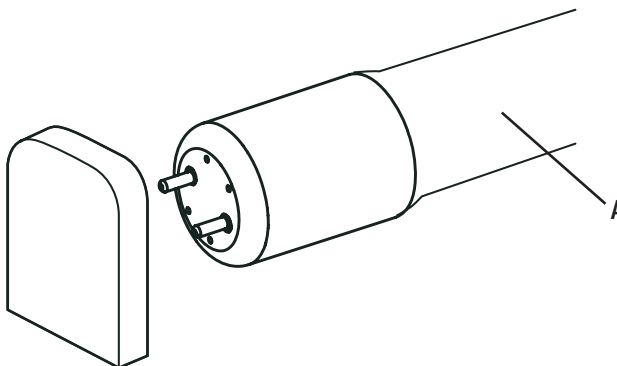
### 2 Retrait des tubes existants

- Dépendamment du type de luminaire, enlevez la lentille et mettez-la de côté.
- Enlevez les tubes fluorescents existants et mettez-les de côté aux fins de recyclage conformément aux règlements locaux.



### 3 Pose des tubes à DEL

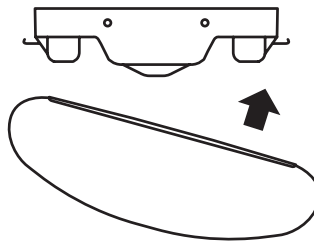
- Posez le tube DEL (A) dans le luminaire.
- Tournez le tube sur un quart de tour pour le bloquer en position.



## Installation (suite)

### 4 Pose de la lentille

- Remettez la lentille sur la lampe, assurez-vous qu'elle est bien fixée.



### 5 Remise du circuit sous tension

- Rétablissez le courant au panneau électrique.
- Actionnez l'interrupteur pour allumer la lampe.

## Entretien et nettoyage



**MISE EN GARDE :** Avant le nettoyage, coupez l'alimentation du luminaire en plaçant le disjoncteur en position hors tension ou en enlevant le fusible de la boîte à fusibles.

- Nettoyez le luminaire à l'aide d'un linge doux et sec.
- N'utilisez pas de nettoyeurs contenant des produits chimiques, des solvants ou des produits abrasifs forts.
- N'utilisez pas de nettoyant liquide sur la DEL, le pilote des DEL, ou le câblage se trouvant à l'intérieur du luminaire.

## Dépannage



**AVERTISSEMENT:** Avant de manipuler le luminaire, coupez son alimentation électrique.

Les problèmes mineurs peuvent souvent être réglés sans l'aide d'un électricien.

Problème	Cause Possible	Mesure Corrective
Le luminaire ne s'allume pas.	Le luminaire est hors tension.	Vérifiez l'alimentation électrique.
	Le disjoncteur est en position d'arrêt.	Assurez-vous que le disjoncteur est à la position « ON ».
	Les fils sont mal branchés.	Assurez-vous que les fils sont bien branchés. Faites appel à un électricien qualifié.
	Un interrupteur est défectueux.	Faites appel à un électricien qualifié.
Le fusible saute ou le disjoncteur se déclenche lorsque le luminaire est mis sous tension.	Les fils sont croisés ou un fil d'alimentation est mis à la terre.	Assurez-vous que les fils sont bien branchés. Faites appel à un électricien qualifié ou téléphonez au service à la clientèle de 1 855 384-7754



Questions, difficultés, pièces manquantes?  
Téléphonez au service à la clientèle de ETiSSL  
8 h - 17 h, HNC, du lundi au vendredi.

**1-855-ETI-SSL (1-855-384-7754)**

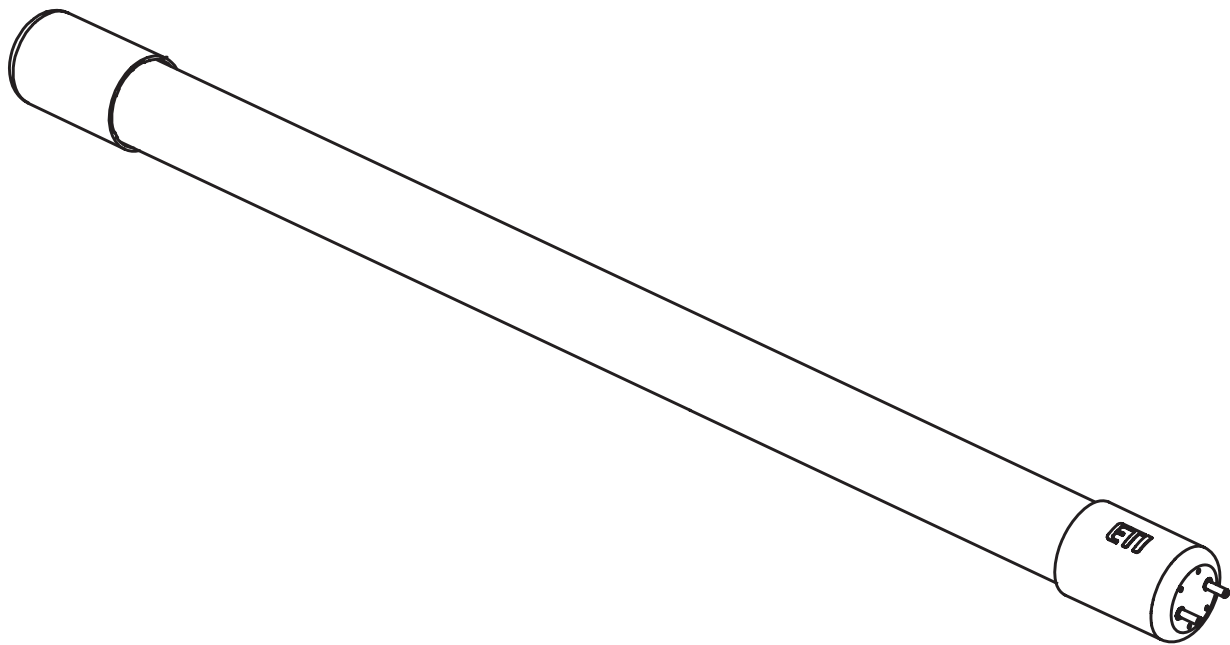
**[www.ETiSSL.com](http://www.ETiSSL.com)**

Conservez ce manuel pour référence ultérieure.

# GUÍA DE USO Y CUIDADO

---

## TUBOS LED COMPATIBLE CON LOS BALASTOS



¿Preguntas, problemas, piezas faltantes?  
Llame al Centro de Atención al Cliente de ETi en el horario de  
8 a.m. - 5 p.m., HSC, de lunes a viernes.

1-855-ETI-SSLI (1-855-384-7754)

[www.ETiSSL.com](http://www.ETiSSL.com)



---

### GRACIAS

*Apreciamos la confianza que ha puesto en ETi Solid State Lighting, Inc. al comprar este de Kit de modificación LED.  
Visítenos en línea para ver nuestra gama completa de productos disponibles. ¡Muchas gracias por elegir a ETi!*

# Contenido

Contenido .....	14
Información sobre seguridad .....	14
Garantía .....	15
Antes de la instalación .....	15
Planificación de la instalación .....	15
Herramientas necesarias .....	15

Contenido del paquete .....	15
Opciones de instalación .....	16
Instalación .....	16
Cuidado y limpieza .....	17
Solución de problemas .....	17

# Información sobre seguridad



**ADVERTENCIA:** Lea cuidadosamente y comprenda la información incluida en este manual antes de comenzar el armado e instalación. No hacerlo puede provocar descarga eléctrica, incendio, u otras lesiones que pueden ser peligrosas o incluso fatales.



**ADVERTENCIA:** Asegúrese de cortar el suministro eléctrico en los cables con los que trabajará. Extraiga los fusibles o apague el cortacircuitos.



**ADVERTENCIA:** Este producto deberá instalarse de conformidad con las normas de seguridad más recientes de UL, el código nacional de electricidad y las autoridades locales con jurisdicción. La instalación deberá realizarla un electricista calificado con conocimientos de construcción y o peración de este producto y de los requisitos eléctricos necesarios.



**PRECAUCIÓN: RIESGO DE FUEGO.** No instale este tubo en una lámpara de precalentamiento.



**ADVERTENCIA:** Este tubo no está diseñado para usarse con salidas de emergencia.



**PRECAUCIÓN:** Si el tubo o la lámpara presenta un funcionamiento no deseado (zumbido, parpadeo, etc.), apague inmediatamente la lámpara, retire el tubo de la lámpara y póngase en contacto con el fabricante.

**AVISO:** Este tubo solo funciona con balastos electrónicos. Si el tubo no se enciende cuando la lámpara está energizada, retire el tubo de la lámpara y póngase en contacto con el fabricante del tubo o con un electricista calificado.



**ADVERTENCIA:** Este juego de actualización es un componente aprobado de un juego para aparatos de iluminación fluorescentes lineales, donde la idoneidad de la combinación la determinará la CSA o las autoridades locales correspondientes a la jurisdicción.

**AVISO:** Este equipo ha sido sometido a prueba y se halló que cumple con los límites establecidos para la clase B de dispositivos digitales, conforme a la Parte 15 de las Normas de FCC. Estos límites se establecen para brindar protección razonable contra interferencia dañina en una instalación residencial.

Este equipo genera, utiliza y puede irradiar energía de frecuencias de radio y, si no se instala conforme a las instrucciones, puede provocar interferencia dañina a las comunicaciones de radio. A pesar de esto, no existe garantía de que la interferencia no se produzca en una instalación en particular. Si este equipo produce interferencia dañina a la recepción de radio o televisión, lo que puede determinarse encendiendo y apagando el equipo, se insta al usuario a intentar corregir la interferencia mediante uno de los siguientes métodos:

- Cambie la orientación o ubicación de la antena receptora.
- Aumente la separación entre el equipo y el receptor.
- Conecte el equipo en un enchufe que esté en un circuito diferente al cual está conectado el receptor.
- Consulte con el representante o con un técnico experimentado en radio y televisión para solicitar asistencia.



**ADVERTENCIA:** Los cambios o modificaciones que no estén expresamente aprobados por la parte responsable del cumplimiento anulan la autoridad del usuario de operar el equipo.



**ADVERTENCIA:** No lo use con atenuadores de luz.

## Garantía

Este producto está garantizado por un periodo de 1 año desde la fecha original de compra contra defectos en el material y mano de obra. Si este producto no funcionara bien debido a defectos en el material o mano de obra dentro de los 60 meses desde su adquisición, visite [www.etissl.com](http://www.etissl.com) para obtener detalles. Este producto se reparará o sustituirá a discreción de ETI. Esta garantía está expresamente limitada a la reparación o sustitución del producto y la responsabilidad por daños directos, incidentales o remotos queda por la presente, expresamente excluida. Algunos estados no permiten la exclusión de daños directos, incidentales o remotos, por lo tanto la limitación de exclusión expresada arriba puede no aplicarse en su caso. Esta garantía le otorga al cliente derechos legales específicos, que pueden variar en los distintos estados. LA GARANTÍA QUEDARÁ ANULADA SI EL PRODUCTO NO SE UTILIZA PARA EL PROPÓSITO PARA EL CUAL FUE FABRICADO.

## Antes de la instalación

### PLANIFICACIÓN DE LA INSTALACIÓN

Antes de comenzar el armado, la instalación o antes de operar el producto, asegúrese de que tiene todas las piezas. Compare las piezas con la lista de contenido. Si falta alguna pieza o si está dañada, no proceda a armar, instalar ni operar el producto. Comuníquese con el servicio al cliente para el reemplazo de las piezas.

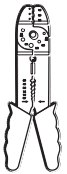


**NOTA:** Guarde el recibo de compra y estas instrucciones como prueba de compra.



**ADVERTENCIA:** Apague la corriente en el cajetín de interruptores automáticos o fusibles antes de retirar el viejo accesorio, balastro o tubos fluorescentes.

### HERRAMIENTAS NECESARIAS



Pinzas pelacables



Gafas de seguridad



Escalera



Guantes



Destornillador de cabeza plana



Destornillador Phillips



Cinta aislante



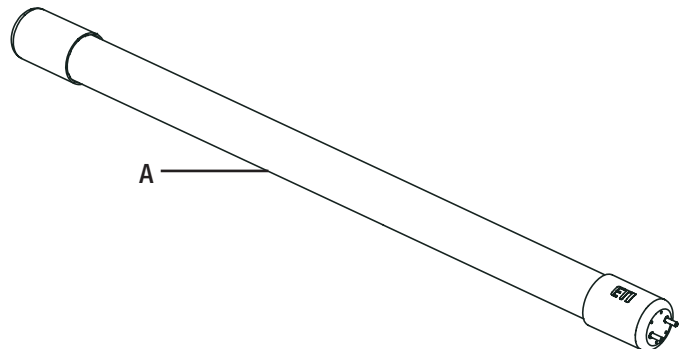
Pinzas cortacables

### CONTENIDO DEL PAQUETE



**NOTA:** Tubos LED no mostrados en el tamaño real.

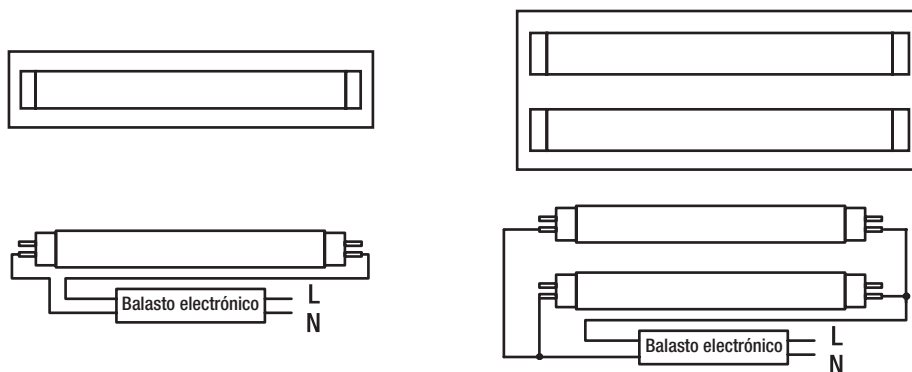
Pieza	Descripción	Cantidad
A	Tubo LED de 4 pies	1



## Opciones de instalación

Los tubos LED compatible con los balastos se pueden utilizar para convertir una lámpara existente con uno o dos tubos fluorescentes T12 o T8.

### Tubo fluorescentes de 4 pies



## Instalación



**NOTA:** Este tubo LED solo funciona con balastos electrónicos. Si el tubo no enciende cuando se enciende la lámpara, retire el tubo DEL de la lámpara y póngase en contacto con el fabricante o un electricista calificado. Este tubo LED no puede reemplazar directamente los tubos fluorescentes con balastos de tipo inductivo.



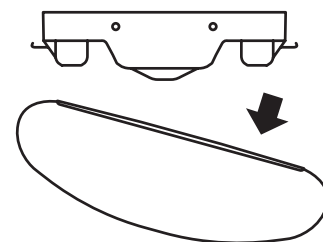
**ADVERTENCIA:** Este tubo LED es para usar con balastos electrónicos de arranque instantáneo solamente.

### 1 Desconexión del suministro eléctrico

- Corte el suministro en el panel eléctrico antes de comenzar la instalación.

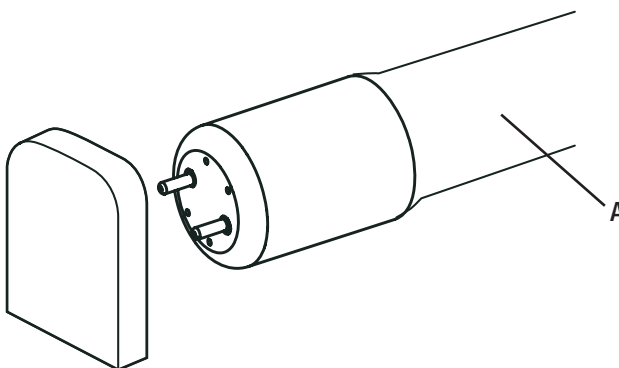
### 2 Retiro de los tubos existentes

- Según el tipo de aparato, retire la lente y déjela a un costado.
- Retire los tubos fluorescentes existentes y apartarlos para reciclar según los requerimientos locales.



### 3 Instalación de los tubos LED

- Instale uno tubo LED (A) en la lámpara.
- Gire el tubo un cuarto de rosca para fijarlo en su lugar.

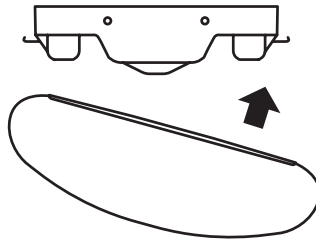




## Installation (continued)

### 4 Colocar la cubierta

- Vuelva a colocar la cubierta a la lámpara, asegúrese de que la cubierta esté segura.



### 5 Restauración del suministro eléctrico

- Restaure la energía en el panel eléctrico.
- Encienda el interruptor para activar la lámpara.

## Cuidado y limpieza



**PRECAUCIÓN:** Antes de limpiar la lámpara, desconecte el suministro eléctrico hacia ésta apagando el cortacircuitos o extrayendo el fusible de la caja de fusibles.

- Limpie la lámpara con un paño suave y seco.
- No utilice limpiadores con productos químicos, solventes o abrasivos.
- No use limpiador líquido en las bombillas LED, en la unidad LED ni en los cables que están dentro de la lámpara.

## Solución de problemas



**ADVERTENCIA:** Antes de realizar cualquier trabajo en la lámpara, desconecte la electricidad que la alimenta.

Los problemas menores se pueden arreglar generalmente sin la ayuda de un electricista.

Problema	Causa posible	Medida correctiva
La lámpara no enciende.	El suministro eléctrico está cortado.	Asegúrese de que el suministro eléctrico esté activado.
	El cortacircuitos está apagado.	Asegúrese de que el cortacircuitos esté en la posición de encendido.
	Mal conexión de cables.	Revise para asegurarse de que se hayan conectado los cables de forma correcta. Comuníquese con un electricista calificado.
	El interruptor es defectuoso.	Comuníquese con un electricista calificado.
El fusible se quema o salta el cortacircuitos cuando se enciende la lámpara.	Los cables están cruzados o el cable de suministro eléctrico no está puesto a tierra.	Verifique las conexiones de los cables. Comuníquese con un electricista calificado o llame al Centro de Atención al Cliente de 1-855-384-7754.







¿Preguntas, problemas, piezas faltantes?  
Llame al Centro de Atención al Cliente de ETi en el horario de  
8 a.m. - 5 p.m., HSC, de lunes a viernes.

**1-855-ETI-SSL (1-855-384-7754)**

**[www.ETiSSL.com](http://www.ETiSSL.com)**

Conserve este manual para uso futuro.