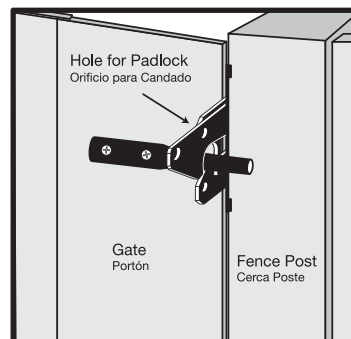
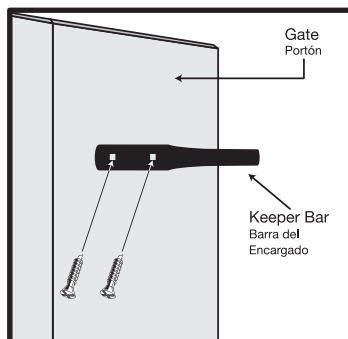
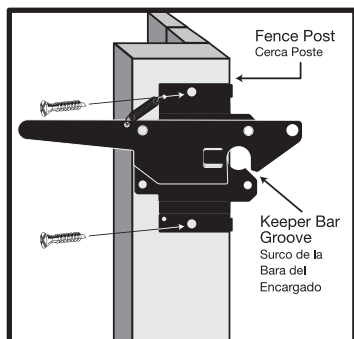




# Post Latch Pestillo para Portón



## English

Ideal for gates and doors. Features padlock hole for added security. Self-Latching.

### Instructions:

1. With gate closed, align latch with centered bar.
2. Mark screw locations and drill  $\frac{3}{32}$  in pilot holes for latch.
3. Secure latch.
4. Drill  $\frac{3}{32}$  in pilot holes for keeper bar and secure.

## Español

Ideal para portones y puertas. Incluye orificio para candado para mayor seguridad. Pestillo Automático.

### Instrucciones:

1. Con el portón cerrado, alinee el pestillo con la barra centrada.
2. Marque la ubicación de los tornillos y perforo orificios guía de  $\frac{3}{32}$  in (2.4 mm) para el pestillo.
3. Sujete el pestillo.
4. Perfore orificios guía de  $\frac{3}{32}$  in (2.4 mm) para la barra del encargado y sujétela.