

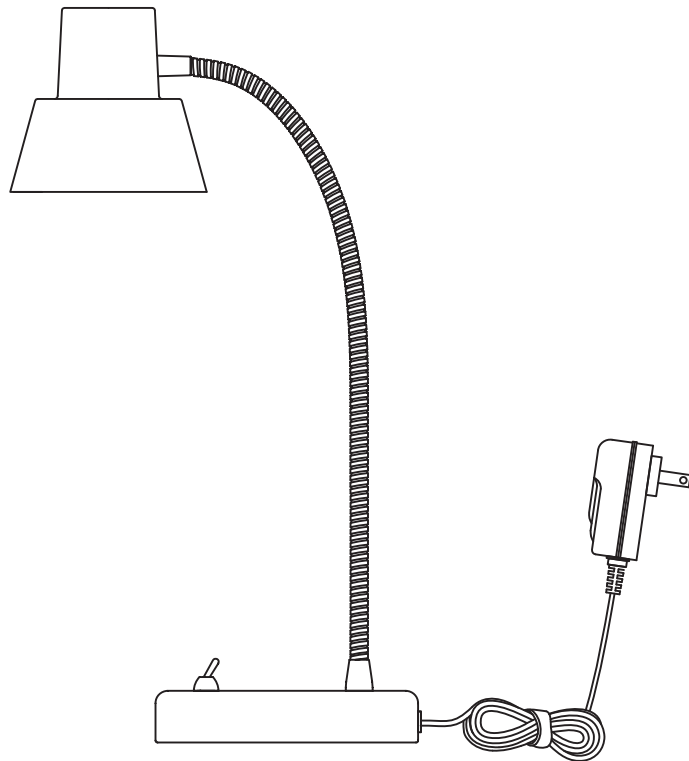


Item #1000052866

Model #19181-000

USE AND CARE GUIDE

LED DESK LAMP



Questions, problems, missing parts? Before returning to the store,
call Hampton Bay Customer Service
8 a.m. - 6 p.m., EST, Monday - Friday

1-855-HD-HAMPTON

HAMPTONBAY.COM

THANK YOU

We appreciate the trust and confidence you have placed in Hampton Bay through the purchase of this desk lamp. We strive to continually create quality products designed to enhance your home. Visit us online to see our full line of products available for your home improvement needs. Thank you for choosing Hampton Bay!

Table of Contents

Table of Contents	2	Pre-Assembly	3
Safety Information	2	Operation	4
Warranty	2	Care and Cleaning	4
		Troubleshooting	4

Safety Information

1. This equipment has been tested and found to comply with the limits for a Class B digital device, pursuant to Part 15 of the FCC Rules. These limits are designed to provide reasonable protection against harmful interference in a residential installation. This equipment generates, uses and can radiate radio frequency energy and, if not installed and used in accordance with the instructions, may cause harmful interference to radio communications. However, there is no guarantee that interference will not occur in a particular installation. If this equipment does cause harmful interference to radio or television reception, which can be determined by turning the equipment on and off, the user is encouraged to try to correct the interference by one or more of the following:

Reorient or relocate the receiving antenna.

Increase the separation between the lighting unit and receiver.

Connect the lighting unit into an outlet on a circuit other than the outlet which the receiver is connected.

Consult the dealer or an experienced radio/TV technician for assistance.

2. Altering or modifying the lamp in any way will render the product unsafe.

3. This lamp is approved for indoor use only.

Warranty

ONE YEAR MANUFACTURER WARRANTY

WHAT IS COVERED

The manufacturer warrants this unit to be free from defects in materials and workmanship for a period of one (1) year from date of purchase.

This warranty applies only to the original consumer purchaser and only to products used in normal use and service. If this product is found to be defective, the manufacturer's only obligation, and your exclusive remedy, is the repair or replacement of the product at the manufacturer's discretion, provided that the product has not been damaged through misuse, abuse, accident, modifications, alterations, neglect, or mishandling. This warranty shall not apply to any product that is found to have been improperly installed, setup, or used in any way not in accordance with the instructions supplied with the product. This warranty shall not apply to a failure of the product as a result of an accident, misuse, abuse, negligence, alteration, faulty installation, or any other failure not relating to faulty material or workmanship.

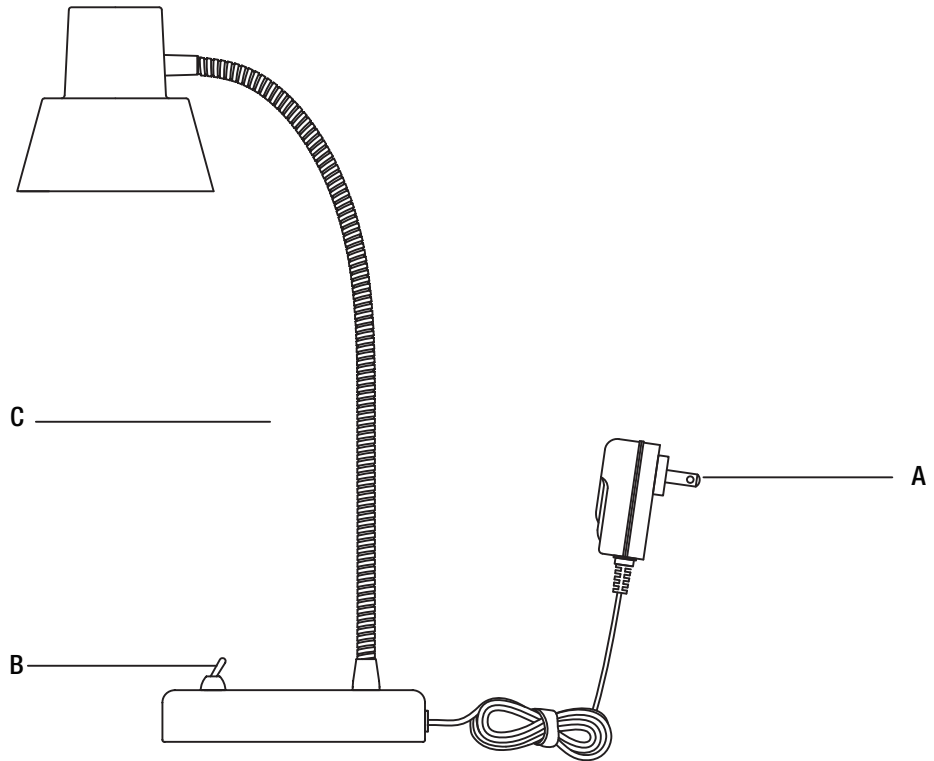
This warranty shall not apply to the finish on any portion of the product, such as surface and/or weathering, as this is considered normal wear and tear.

WHAT IS NOT COVERED

The manufacturer does not warrant and specifically disclaims any warranty, whether express or implied, of fitness for a particular purpose, other than the warranty contained herein. The manufacturer specifically disclaims any liability and shall not be liable for any consequential or incidental loss or damage, including but not limited to any labor/ expense costs involved in the replacement or repair of said product. Contact the Customer Service Team at 1-855-HD-HAMPTON or visit www.hamptonbay.com.

Pre-Assembly

PACKAGE CONTENTS

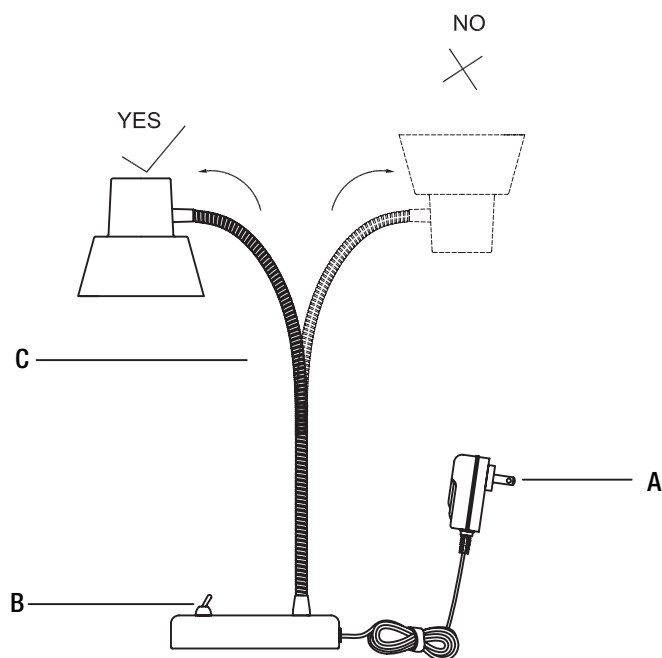


Part	Description	Quantity
A	Plug (pre-assembly)	1
B	Switch (pre-assembly)	1
C	Lamp arm (pre-assembly)	1

Operation

1 Operation the lamp

- Insert the plug (A) into an electrical outlet.
- Use the switch (B) to turn lamp on and off.
- Adjust the lamp arm (C) to the desired position.
To avoid tipping the lamp over, do not bend the lamp arm completely backwards.



Care and Cleaning

- Clean the unit with a soft, dry cloth.
- Do not use any cleaners with chemicals, solvents, or harsh abrasives.

Troubleshooting

Problem	Possible Cause	Solution
The lamp will not light.	The power is off.	Ensure the power supply is on.
	The cord is not plugged in.	Ensure the cord is plugged into the outlet.
	The circuit breaker is off.	Ensure the circuit breaker is in the ON position.
The fuse or circuit breaker blows when the light is turned on.	There is an exposed wire.	Discontinue use of the lamp. Unplug the unit from the wall. Contact a qualified electrician or call the Customer Service Team at 1-855-HD-HAMPTON.



Questions, problems, missing parts? Before returning to the store,
call Hampton Bay Customer Service
8 a.m.-6 p.m., EST, Monday-Friday

1-855-HD-HAMPTON

HAMPTONBAY.COM

Retain this manual for future use.

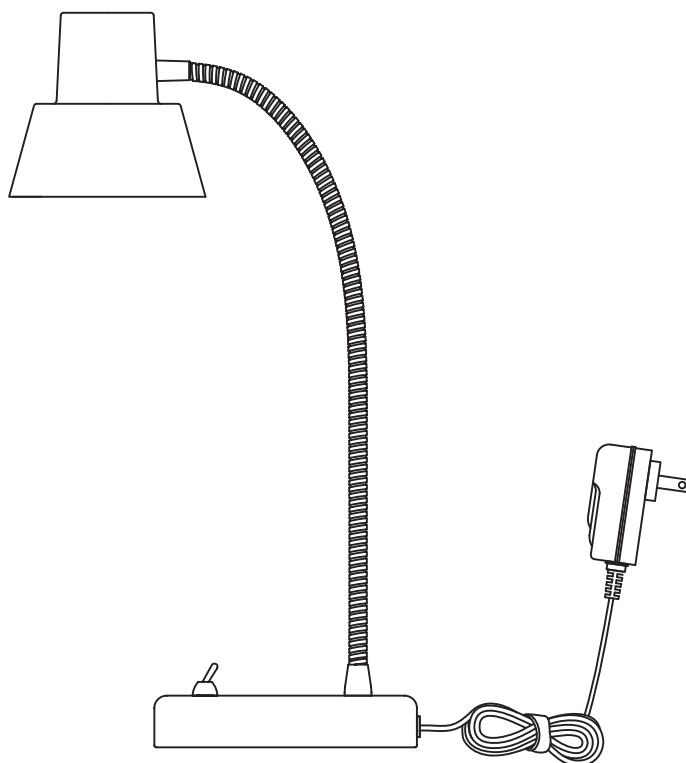


Artículo No. 1000052866

Modelo No. 19181-000

GUÍA DE USO Y CUIDADO

LÁMPARA DE ESCRITORIO LED



¿Tiene preguntas, problemas, o faltan piezas? Antes de regresar a la tienda,
llame a Servicio al Cliente de Hampton Bay
de lunes a viernes de 8 a.m. a 6 p.m., hora local del Este

1-855-HD-HAMPTON

HAMPTONBAY.COM

GRACIAS

Apreciamos la confianza que ha depositado en Hampton Bay por la compra de esta lámpara de tocador. Nos esforzamos por crear continuamente productos de calidad diseñados para mejorar su hogar. Visítenos en internet para ver nuestra línea completa de productos disponibles para sus necesidades de mejorar su hogar. ¡Gracias por elegir a Hampton Bay!

Índice	2	Previo al ensamblaje	3
Información de seguridad	2	Funcionamiento	4
Garantía	2	Cuidado y limpieza	4
		Resolución de problemas	4

Información de seguridad

1. Este equipo ha sido probado y se ha determinado que cumple con los límites estipulados para un dispositivo digital clase B, de acuerdo con la Parte 15 del reglamento de la FCC. Estos límites están diseñados para brindar un nivel razonable de protección contra interferencias dañinas en una instalación residencial. Este equipo genera, utiliza y puede irradiar energía de radio frecuencia. Si no es instalado y utilizado en cumplimiento con las instrucciones siguientes, puede causar interferencia dañina a las comunicaciones radiales. Sin embargo, no existe ninguna garantía de que no ocurra interferencia en una instalación particular. Si este equipo causara interferencia dañina a la recepción de radio o televisión, lo que se puede determinar al encender y apagar el equipo, se pide al usuario que intente corregir la interferencia haciendo una de las siguientes cosas:

Reoriente o reubique la antena receptora.

Aumente la separación entre la luz y el receptor.

Conecte la luz a una toma que esté a su vez conectada a un circuito distinto al del receptor.

Consulte con el vendedor o con un técnico de radio o TV con experiencia.

2. Si altera o modifica la lámpara de cualquier manera, el producto dejará de ser seguro.

3. Esta lámpara está aprobada sólo para uso en interior.

Garantía

GARANTÍA DE UN AÑO DEL FABRICANTE

QUÉ CUBRE

El fabricante garantiza esta unidad contra defectos de materiales y de mano de obra por un período de un (1) año a contar de la fecha de compra.

Esta garantía aplica sólo al consumidor comprador original y sólo a productos que han tenido un uso y servicio normal. Si este producto tiene fallas, la única obligación del fabricante, y el único recurso del consumidor, será la reparación o el reemplazo del producto, a discreción del fabricante, siempre que el producto no haya cambiado como consecuencia de su mal uso, abuso, accidente, modificaciones, alteraciones, abandono o maltrato. Esta garantía no aplica a ningún producto que haya sido instalado o montado indebidamente, o utilizado de una manera que no aparezca indicada en las instrucciones que vienen con el producto. Esta garantía no aplicará a un producto cuya falla se deba a accidente, mal uso, abuso, abandono, alteración, instalación defectuosa o cualquier otra falla que no se relacione con defectos de materiales o de mano de obra. Esta garantía no aplicará al acabado de ninguna parte del producto, por ejemplo la superficie, ni al desgaste producido por los elementos, ya que esto se considera un desgaste normal.

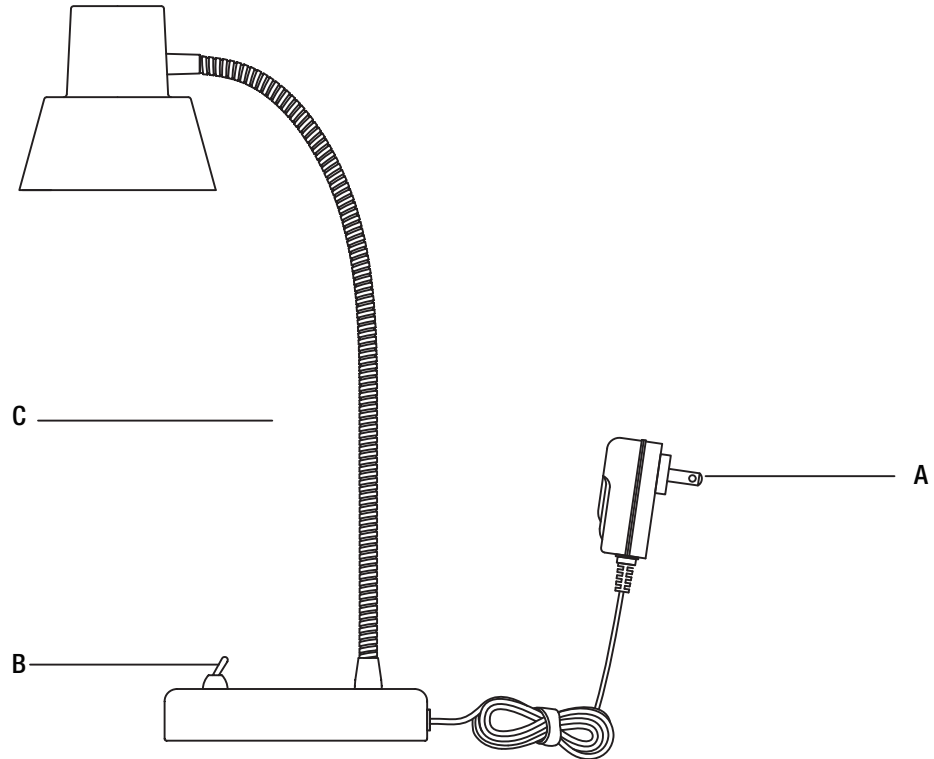
QUÉ NO CUBRE

El fabricante no garantiza y específicamente niega ofrecer una garantía, explícita o implícita, de que el producto sea apropiado para un propósito en particular, fuera del contenido en esta garantía. El fabricante específicamente niega tener responsabilidad, y no se hará responsable de cualquier pérdida o daño consiguiente o secundario, que incluya pero no se limite a cualquier costo de mano de obra o gastos incurridos para reemplazar o reparar el producto en cuestión.

Llame al Equipo de Atención al Cliente al 1-855-HD-HAMPTON o visite www.hamptonbay.com.

Previo al ensamblaje

CONTENIDO DEL EMPAQUE

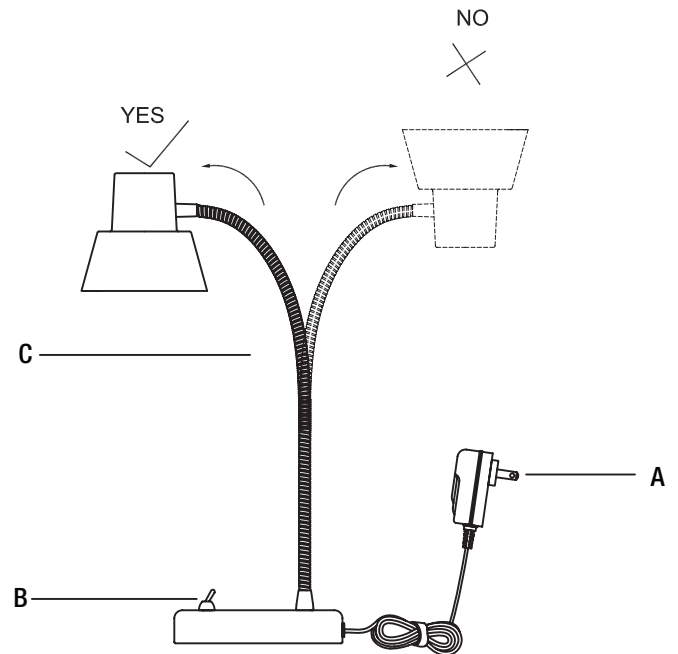


Pieza	Descripción	Cantidad
A	Enchufe (previo al ensamblaje)	1
B	Interruptor (previo al ensamblaje)	1
C	Brazo de la lámpara (previo al ensamblaje)	1

Funcionamiento

1 Operación de la lámpara

- Inserte el enchufe (A) a una toma de corriente.
- Encienda y apague la lámpara con el interruptor (B).
- Ajuste el brazo de la lámpara (C) a la posición deseada.
Para evitar volcar la lámpara, no doble el brazo de la lámpara completamente para atrás.



Cuidado y limpieza

- Limpie la unidad con un paño suave y seco.
- No utilice limpiadores con químicos, solventes o abrasivos fuertes.

Resolución de problemas

Problema	Causa posible	Solución
La bombilla no se ilumina.	La unidad está apagada.	Verifique que esté encendida.
	El cable está desenchufado.	Verifique que el cable esté enchufado.
	Ha saltado el interruptor de circuitos.	Verifique que el interruptor de circuitos esté ENCENDIDO.
El fusible o interruptor de circuitos salta cuando se enciende la luz.	Hay un cable expuesto.	No use más la lámpara. Desenchufe la unidad de la pared. Contacte a un electricista calificado o llame a la línea de atención al cliente al 1-855-HD-HAMPTON.



**¿Tiene preguntas, problemas, o faltan piezas? Antes de regresar a la tienda,
llame a Servicio al Cliente de Hampton Bay
de lunes a viernes de 8 a.m. a 6 p.m., hora local del Este**

1-855-HD-HAMPTON

HAMPTONBAY.COM

Conserve este manual para uso futuro.