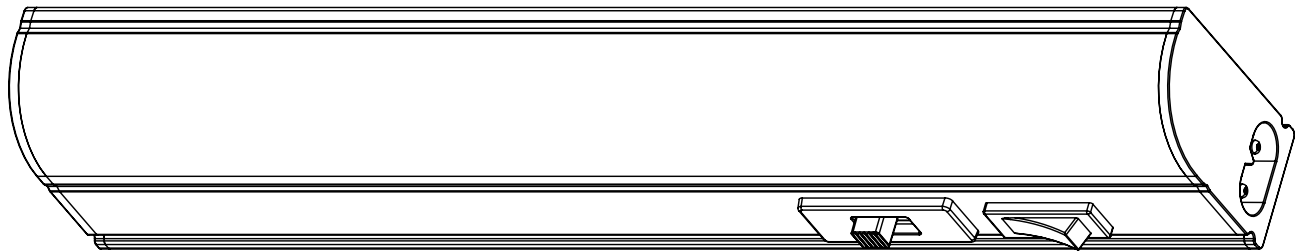




Item #	1003580934	Model #	54197201
	306750638		54196201
	1003580969		54195201
	1003580970		54194201
	306750893		53507101

USE AND CARE GUIDE

LED UNDER CABINET LIGHTING



Questions, problems, missing parts? Before returning to the store,
call Commercial Electric Customer Service
8 a.m. – 7 p.m., EST, Monday - Friday
9 a.m. - 6 p.m., EST, Saturday

1-877-527-0313

HOMEDEPOT.COM



THANK YOU

We appreciate the trust and confidence you have placed in Commercial Electric through the purchase of this LED light. We strive to continually create quality products designed to enhance your home. Visit us online to see our full line of products available for your home improvement needs. Thank you for choosing Commercial Electric!

Table of Contents

Table of Contents 2
Safety Information 2
Warranty 2
Pre-Installation 3
 Planning Installation 3
 Tools Required 3
 Package Contents 4

Hardware Included 4
Installation 5
Adjusting the Color Temperature of the Light 5
Care and Cleaning 7
Troubleshooting 7
Light Distribution 7

Safety Information



WARNING: Carefully read and understand the information given in this manual before beginning the assembly and installation. Failure to do so could lead to electric shock, fire, or other injuries which could be hazardous or even fatal.



CAUTION: To reduce the risk of fire, electric shock, or injury to persons:

- Use only insulated staples or plastic ties to secure cords;
- Route and secure cords so that they will not be pinched or damaged when the cabinet is pushed to the wall;
- Not intended for recessed installation in ceilings, or soffits.



CAUTION: The National Electrical Code (NEC) does not permit cords to be concealed where damage to insulation may go unnoticed. To prevent fire danger, do not run cord behind walls, ceilings, soffits, or cabinets where it may be inaccessible for examination. Cords should be visually examined periodically and immediately replaced when any damage is noted



CAUTION: Maximum number of units to be interconnected:
53507101 (36 in. under cabinet): maximum 15 units
54194201 (24 in. under cabinet): maximum 20 units
54195201 (18 in. under cabinet): maximum 25 units
54196201 (12 in. under cabinet): maximum 30 units
54197201 (9 in. under cabinet): maximum 40 units
Maximum distance between units to be interconnected is 12 in.



CAUTION: To prevent electric shock, match wide blade of the plug to the wide slot and fully insert into the outlet.

NOTICE: This equipment has been tested and found to comply with the limits for a Class B digital device, pursuant to Part 15 of the FCC Rules. These limits are designed to provide reasonable protection against harmful interference in a residential installation.

This equipment generates, uses and can radiate radio frequency energy and, if not installed and used in accordance with the instructions, may cause harmful interference to radio communications. However, there is no guarantee that interference will not occur in a particular installation. If this equipment does cause harmful interference to radio or television reception, which can be determined by turning the equipment off and on, the user is encouraged to try to correct the interference by one or more of the following measures:

- Reorient or relocate the receiving antenna.
- Increase the separation between the equipment and the receiver.
- Connect the equipment into an outlet on a circuit different from that to which the receiver is connected.
- Consult the dealer or an experienced radio/TV technician for help.



WARNING: Changes or modifications not expressly approved by the party responsible for compliance could void the user's authority to operate the equipment.

Warranty

WHAT IS COVERED

The manufacturer warrants this lighting fixture to be free from defects in materials and workmanship for a period of five (5) years from date of purchase. This warranty applies only to the original consumer purchaser and only to products used in normal use and service. If this product is found to be defective, the manufacturer's only obligation, and your exclusive remedy, is the repair or replacement of the product at the manufacturer's discretion, provided that the product has not been damaged through misuse, abuse, accident, modifications, alterations, neglect, or mishandling.

WHAT IS NOT COVERED

This warranty shall not apply to any product that is found to have been improperly installed, set-up, or used in any way not in accordance with the instructions supplied with the product. This warranty shall not apply to a failure of the product as a result of an accident, misuse, abuse, negligence, alteration, faulty installation, or any other failure not relating to faulty material or workmanship. This warranty shall not apply to the finish on any portion of the product, such as surface and/or weathering, as this is considered normal wear and tear.

The manufacturer does not warrant and specifically disclaims any warranty, whether express or implied, of fitness for a particular purpose, other than the warranty contained herein. The manufacturer specifically disclaims any liability and shall not be liable for any consequential or incidental loss or damage, including but not limited to any labor / expense costs involved in the replacement or repair of said product.

Contact the Customer Service Team at 1-877-527-0313 or visit www.HomeDepot.com

Pre-Installation

PLANNING INSTALLATION

Before beginning assembly, installation, or operation of product, make sure all parts are present. Compare parts with package contents list. If any part is missing or damaged, do not attempt to assemble, install, or operate the product. Contact customer service for replacement parts.

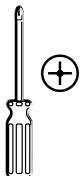


NOTE: Keep your receipt and these instructions for proof of purchase.

If you are unfamiliar with electrical installations, we recommend you contact a qualified electrician to do the installation.

Identify the desired location for the LED fixture to make sure the length of the fixture fits the cabinet.

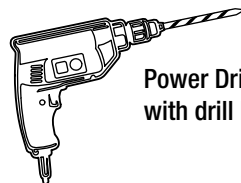
TOOLS REQUIRED



Phillips
screwdriver



Measuring Tape

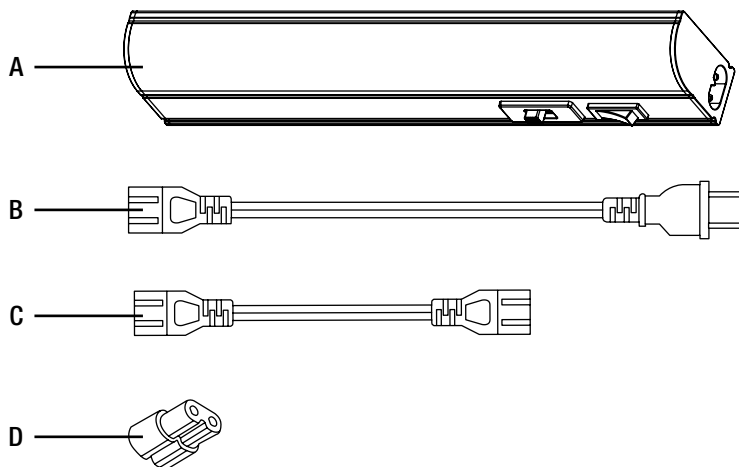


Power Drill
with drill bits

Pre-Installation

PACKAGE CONTENTS

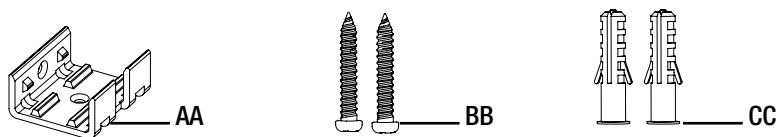
Part	Description	Quantity
A	Under Cabinet Light Fixture	1
B	5 ft. Power Cord	1
C	12 in. Linking Cable	1
D	End-to-End Linking Connector	1



HARDWARE INCLUDED

 **NOTE:** Hardware not shown to actual size.

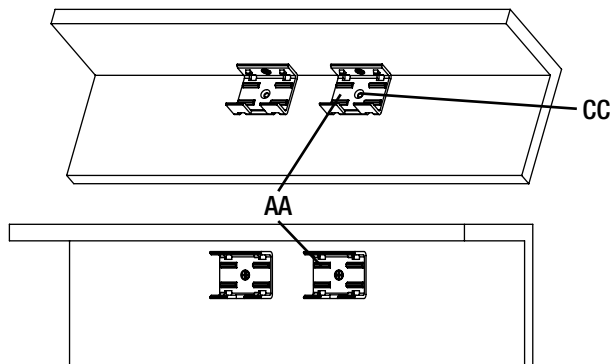
Part	Description	Quantity
AA	"U" Mounting Clips	2
BB	Screws	2
CC	Drywall Anchors	2



Installation

1 Positioning the mounting clips

- Identify and mark the desired location for the LED fixture.
- Place the light fixture mounting clips (AA) in the desired location and mark the intended positions of the holes with a pencil.
- For drywall attachment, drill and tap in drywall anchors (CC).

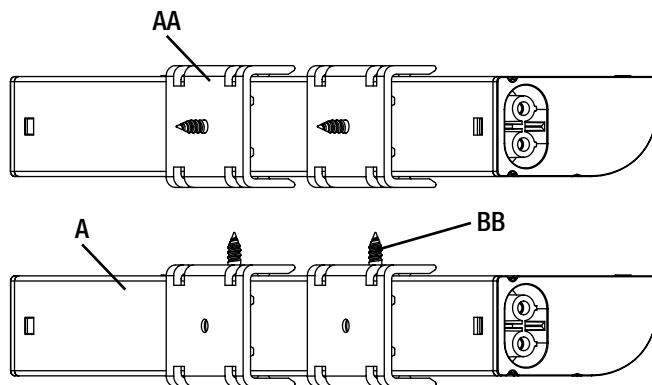


2 Installing the light fixture

- Secure each light fixture mounting clip (AA) in place with the mounting clip screws (BB).
- To secure the fixture (A) in place, press it evenly into the light fixture mounting clips (AA).



NOTE: Screws must be installed flush with surface.

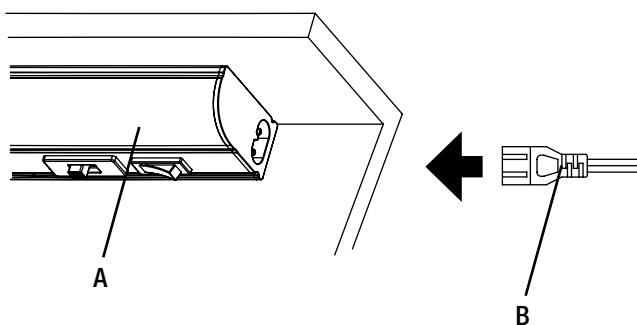


3 Connecting the power cord

- Connect the power cord (B) to the installed fixture (A).

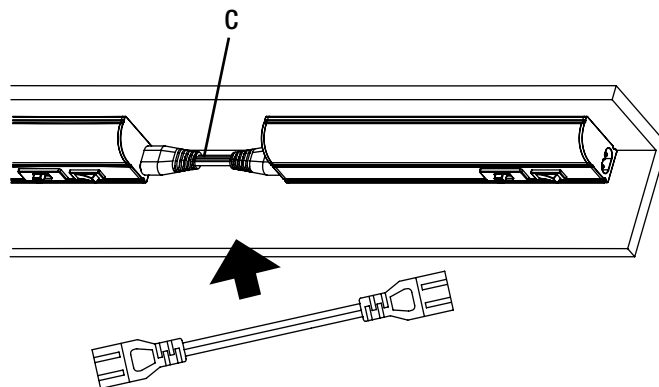


IMPORTANT: Do not plug the power cord into the wall until after connecting to the light fixture.



4 Connecting another light fixture with linking cable

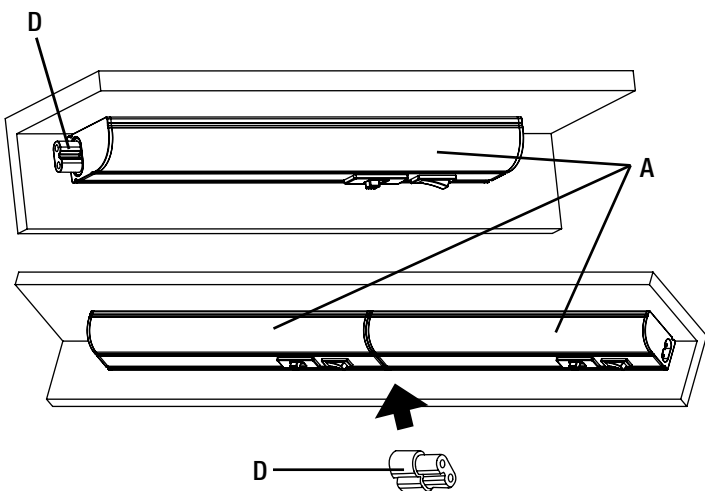
- Use the 12 in. linking cable (C) to add additional light fixtures, if desired.



Installation (continued)

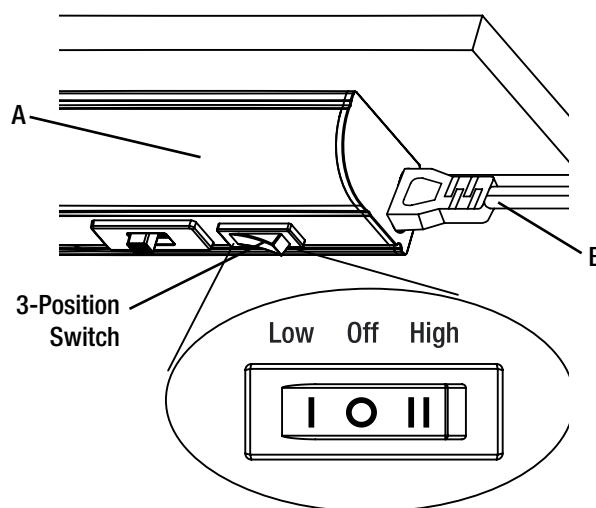
5 Connecting another light fixture with end-to-end linking connector

- Use the end-to-end linking connector (D) to add additional light fixtures, if desired.



6 Operating the light fixture

- Use the 3-position switch on the light fixture to control the lights.
- Press down on the left side of the switch for 50% brightness.
- Position the switch in the middle to turn it off.
- Press the right side of the switch down for 100% brightness.



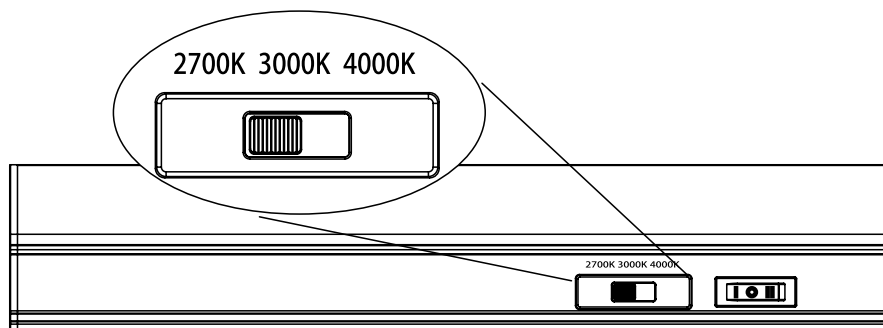
Adjusting the Color Temperature of the Light

This LED light fixture allows you to customize the color temperature of the light using three settings: warm white, soft white, or bright white.

- Choose your favorite correlated color temperature (CCT) from three options: 2700K Warm White, 3000K Soft White, or 4000K Bright White.
- Move the toggle switch on the light fixture (A) to make your selection.



NOTE: The factory setting for the correlated color temperature (CCT) is 2700K, which is the warmest white light.



Care and Cleaning



CAUTION: Before attempting to clean the fixture, disconnect the power to the fixture by turning the breaker off or removing the fuse from the fuse box.

- Clean the fixture with a soft, dry cloth.
- Do not use cleaners with chemicals, solvents, or harsh abrasives.
- Do not use liquid cleaner on the LEDs, LED driver, or wiring inside the light fixture.

Troubleshooting



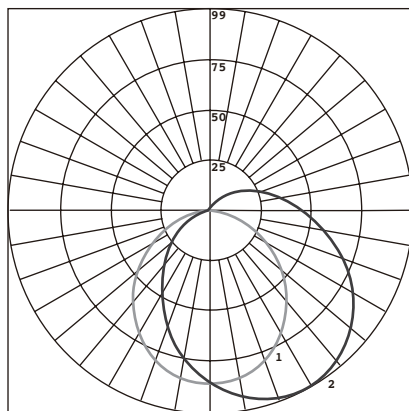
WARNING: Before doing any work on the fixture, disconnect power to the light fixture.

Minor problems often can be fixed without the help of an electrician.

Problem	Possible Cause	Solution
The fixture will not light.	The power is off.	Ensure the power supply is on.
	The circuit breaker is off.	Ensure the circuit breaker is in the on position.
	There is a bad connection.	Check to ensure proper wire connections are made. Contact a qualified electrician.
	There is a defective switch.	Contact a qualified electrician.
The fuse blows or the circuit breaker trips when the light is turned on.	The wires are crossed or the power wire is grounding out.	Check the wire connections. Contact a qualified electrician or call Commercial Electric customer service at 1-877-527-0313.

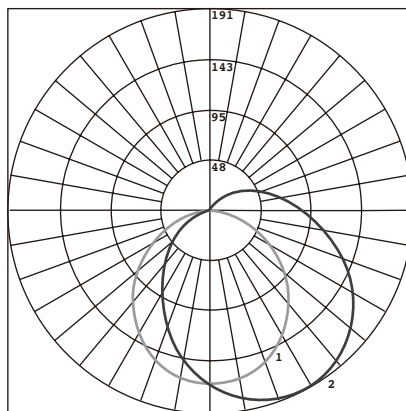
Light Distribution

Model # 54197201



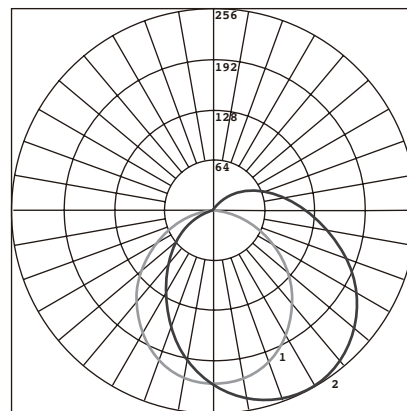
Maximum Candela = 99.374
 Located At Horizontal Angle = 90, Vertical Angle = 25
 # 1 - Vertical Plane Through Horizontal Angles (0 - 180)
 # 2 - Vertical Plane Through Horizontal Angles (90 - 270)

Model # 54195201



Maximum Candela = 190.762
 Located At Horizontal Angle = 90, Vertical Angle = 25
 # 1 - Vertical Plane Through Horizontal Angles (0 - 180)
 # 2 - Vertical Plane Through Horizontal Angles (90 - 270)

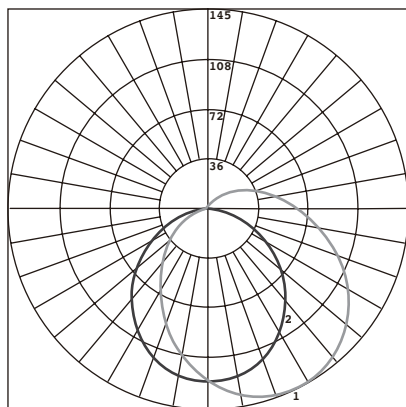
Model # 54194201



Maximum Candela = 255.532
 Located At Horizontal Angle = 90, Vertical Angle = 25
 # 1 - Vertical Plane Through Horizontal Angles (0 - 180)
 # 2 - Vertical Plane Through Horizontal Angles (90 - 270)

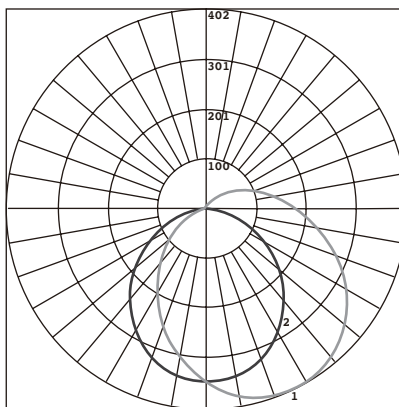
Light Distribution (continued)

Model # 54196201



Maximum Candela = 144.624
Located At Horizontal Angle = 90, Vertical Angle = 25
1 - Vertical Plane Throught Horizontal Angles (0 - 180)
2 - Vertical Plane Throught Horizontal Angles (90 - 270)

Model # 53507101



Maximum Candela = 401.931
Located At Horizontal Angle = 90, Vertical Angle = 25
1 - Vertical Plane Throught Horizontal Angles (0 - 180)
2 - Vertical Plane Throught Horizontal Angles (90 - 270)



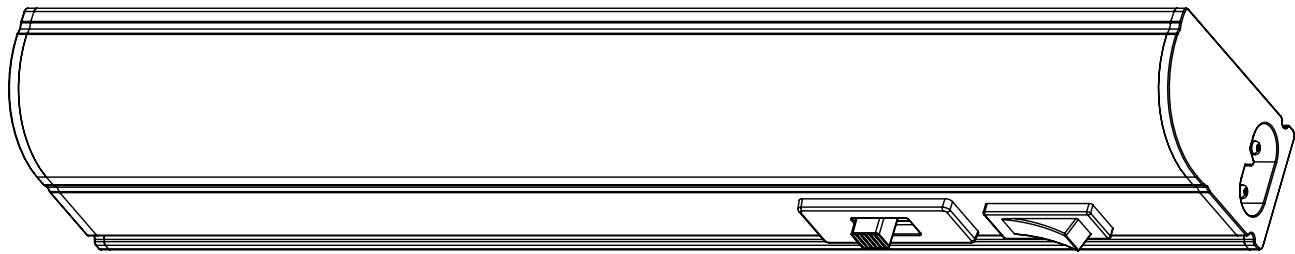
Questions, problems, missing parts? Before returning to the store,
call Commercial Electric Customer Service
8 a.m. – 7 p.m., EST, Monday - Friday
9 a.m. - 6 p.m., EST, Saturday
1-877-527-0313

HOMEDEPOT.COM

Retain this manual for future use.

MANUAL DE USO Y CUÍDADO

LÁMPARA LED DEBAJO DE GABINETE



¿Preguntas, problemas, piezas faltantes? Antes de devolver el producto a la tienda, llame al Centro de Atención al Cliente de Commercial Electric en el horario de 8 a.m. – 7 p.m., Hora del Este de EE.UU., de lunes a viernes. 9 a.m. – 6 p.m., Hora del Este de EE.UU., sábados.



1-877-527-0313

HOMEDEPOT.COM



GRACIAS

Apreciamos la confianza que ha puesto en Hampton Bay a través de la compra de esta luz LED. Nos esforzamos por crear constantemente productos diseñados para realzar su hogar. Visítenos en línea para ver nuestra gama completa de productos disponibles para sus necesidades al momento de hacer mejoras en su hogar. ¡Muchas gracias por elegir a Commercial Electric!

Contenido

Contenido	2	Materiales incluidos.....	4
Información sobre seguridad.....	2	Instalación	5
Garantía.....	2	Ajustar la temperatura del color del luz	5
Antes de la instalación.....	3	Cuidado y limpieza	7
Planificación la instalación	3	Solution de problemas	7
Herramientas necesarias.....	3	Distribución de la luz	7
Contenido del paquete.....	4		

Información sobre seguridad



ADVERTENCIA: Lea cuidadosamente y comprenda la información incluida en este manual antes de comenzar el armado e instalación. No hacerlo, puede provocar descarga eléctrica, incendio, u otras lesiones que pueden ser peligrosas o incluso fatales.



PRECAUCIÓN: Para reducir el riesgo de incendio, descargas eléctricas o lesiones a las personas:

- Utilice sólo grapas aisladas o corbatas de plástico para asegurar los cables;
- Pase y asegure los cables de modo que no se pellizquen o dañen cuando el armario se empuja a la pared;
- No utilice para la instalación empotrada en techos o soffitos



PRECAUCIÓN: El Código Nacional de Electricidad (NEC, por sus siglas en inglés) no permite ocultar cables donde no puedan observarse los daños en el aislamiento. Para evitar el peligro de incendio, no instale cables detrás de muros, cielorrasos, soffitos, o armarios donde no puedan examinarse. Periódicamente debe realizarse una evaluación visual de los cables y deben reemplazarse inmediatamente cuando se observe algún daño.



PRECAUCIÓN: Cantidad máxima de unidades que pueden interconectarse:
53507101 (parte inferior de alacenas de 36 pulg.): máxima de 15 unidades
54194201 (parte inferior de alacenas de 24 pulg.): máxima de 20 unidades
54195201 (parte inferior de alacenas de 18 pulg.): máxima de 25 unidades
54196201 (parte inferior de alacenas de 12 pulg.): máxima de 30 unidades
54197201 (parte inferior de alacenas de 9 pulg.): máxima de 40 unidades
La distancia máxima entre unidades que desean interconectarse es 12 pulg.



PRECAUCIÓN: Para evitar descargas eléctricas, haga coincidir la pata ancha del enchufe en la ranura ancha de la toma de corriente e insértela por completo.

NOTA: Este equipo ha sido sometido a prueba y se halló que cumple con límites establecidos para la clase B de dispositivos digitales, conforme a la Parte 15 de las Normas de FCC.

Estos límites se establecen para brindar protección razonable contra interferencia dañina en una instalación residencial.

Este equipo genera, utiliza y puede irradiar energía de frecuencias de radio y, si no se instala conforme a las instrucciones, puede provocar interferencia dañina a las comunicaciones de radio. A pesar de esto, no existe garantía de que la interferencia no se produzca en una instalación particular.

Si este equipo produce interferencia dañina a la recepción de radio o televisión, lo que puede determinarse encendiendo y apagando el equipo, se insta al usuario a intentar corregir la interferencia mediante uno de los siguientes métodos:

- Cambie la orientación o ubicación de la antena receptora.
- Aumente la separación entre el equipo y el receptor.
- Conecte el equipo en un enchufé que esté en un circuito diferente al cual está conectado el receptor.
- Consulte con el representante o con un técnico experimentado en radio y televisión para solicitar asistencia.



ADVERTENCIA: Los cambios o modificaciones que no estén expresamente aprobados por la parte responsable del cumplimiento anulan la autoridad del usuario de operar el equipo.

Garantía

CUBRE

El fabricante garantiza que este aparato de iluminación no tendrá defectos en los materiales o en la mano de obra por un periodo de cinco (5) años desde la fecha de compra. Esta garantía se aplica sólo al comprador consumidor original y sólo a los productos que se utilizan y reciben servicio en forma normal. Si se encuentra que este producto tiene defectos, la única obligación del fabricante, y su exclusiva solución, es reparar o reemplazar el producto a su entera discreción, siempre y cuando el producto no se haya dañado debido al mal uso, abuso, accidente, modificaciones, alteraciones, negligencias o mal manejo del mismo.

NO CUBRE

Esta garantía no se aplica a ningún producto que se ha instalado incorrectamente, ajustado o utilizado en una forma que no concuerde con las instrucciones suministradas junto con el producto. Esta garantía no se aplicará a fallas del producto como resultado de un accidente, uso incorrecto, abuso, negligencia, alteración, instalación defectuosa, o ninguna otra falla no relacionada con el material o mano de obra defectuosa. Esta garantía no se aplica a los acabados en ninguna parte del producto, tal como la superficie ni a la acción de los elementos, ya que esto se considera desgaste normal.

El fabricante no garantiza y no acepta responsabilidad, ya sea expresa o implícita de la idoneidad para un fin particular, a excepción de la garantía contenida en el presente. El fabricante niega específicamente cualquier responsabilidad y no será responsable por daños o pérdidas indirectas o consecuenciales, e incluye pero no se limita a los costos de mano de obra, gastos relacionados en el reemplazo o reparación de dicho producto.

Comuníquese con el equipo de Servicio al Cliente al 1-877-527-0313 o visite HomeDepot.com.

Antes de la instalación

PLANIFICACIÓN DE LA INSTALACIÓN

Antes de comenzar el armado, la instalación o antes de operar el producto, asegúrese de que tiene todas las piezas. Compare las piezas con la lista del contenido incluyda. Si falta alguna pieza o si está dañada, no comience a armar, instalar, ni operar el producto. Comuníquese con el servicio al cliente para el reemplazo de las piezas.



NOTA: Guardar el recibo de compra y estas instrucciones como prueba de compra.

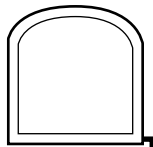
Si no está familiarizado con las instalaciones eléctricas, le recomendamos que haga que un electricista calificado se ocupe de la instalación.

Identifique el sitio en el que desea instalar el dispositivo LED para asegurarse de que tiene suficiente espacio en la alacena.

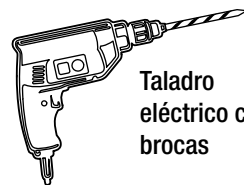
HERRAMIENTAS NECESARIAS



Destornillador de estrella



Cinta métrica

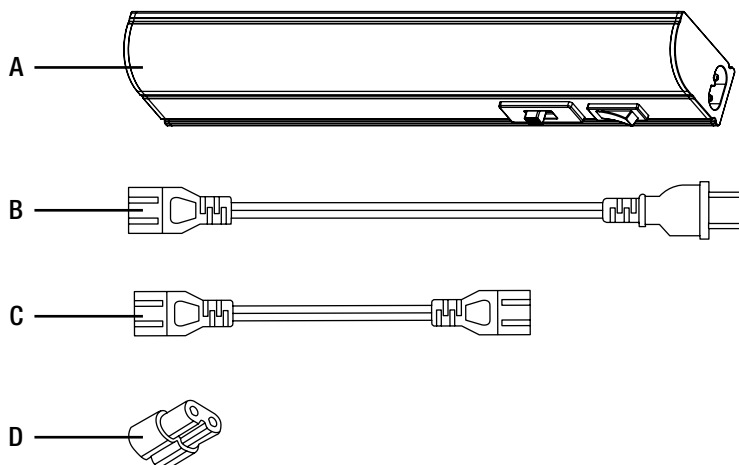


Taladro eléctrico con brocas

Previo a la instalación

CONTENIDO DEL PAQUETE

Pieza	Descripción	Cantidad
A	Lámpara debajo de gabinete	1
B	Cable eléctrico de 5 pies	1
C	Cable de enlace de 12 pulg.	1
D	Conector de extremo a extremo	1

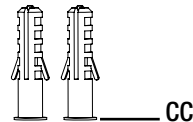
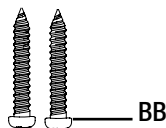
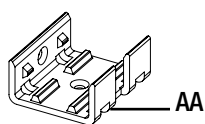


MATERIALES INCLUIDOS



NOTA: Los materiales no se ilustran en tamaño real.

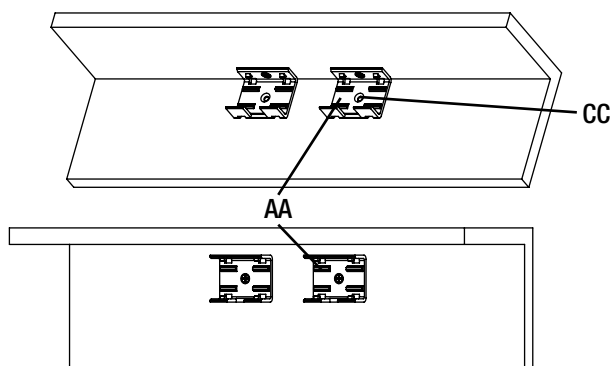
Pieza	Descripción	Cantidad
AA	Clips "U" de montaje	2
BB	Tornillos	2
CC	Anclaje para pirca	2



Instalación

1 Ubicación de la lámpara LED

- Identifique el lugar donde desea instalar la lámpara LED y márquelo claramente.
- Coloque los clips de sujeción de la lámpara (AA), según la instalación que prefiere, en el sitio deseado e indique la posición haciendo una marca con un lápiz por los orificios.
- En el caso de que desee instalarlo en un panel mural en seco, taladre e coloque los anclajes para panel mural en seco (CC).

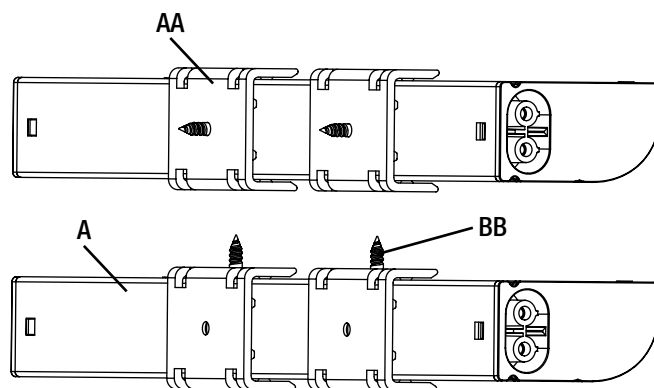


2 Instalación de la lámpara

- Sujete cada uno de los clips de montaje (AA) en el lugar deseado con los tornillos de montaje (BB).
- Para instalar la lámpara (A), presiónelo en forma uniforme en los clips de montaje (AA).



NOTA: Los tornillos deben instalarse a ras de la superficie.

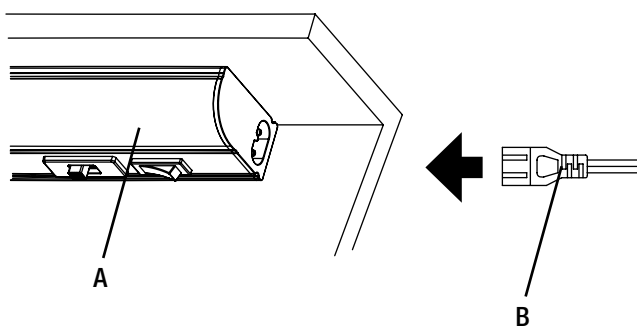


3 Conexión del cable de suministro eléctrico

- Conecte el cable eléctrico (B) que instalará a la lámpara (A).

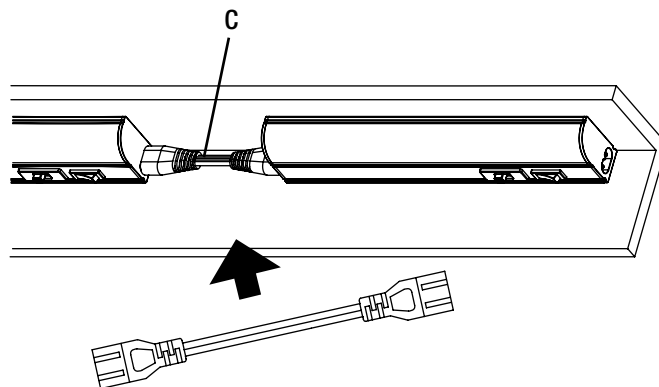


IMPORTANTE: No enchufe el cable eléctrico a la pared hasta después de conectar la lámpara.



4 Conexión a otra lámpara con el cable de enlace

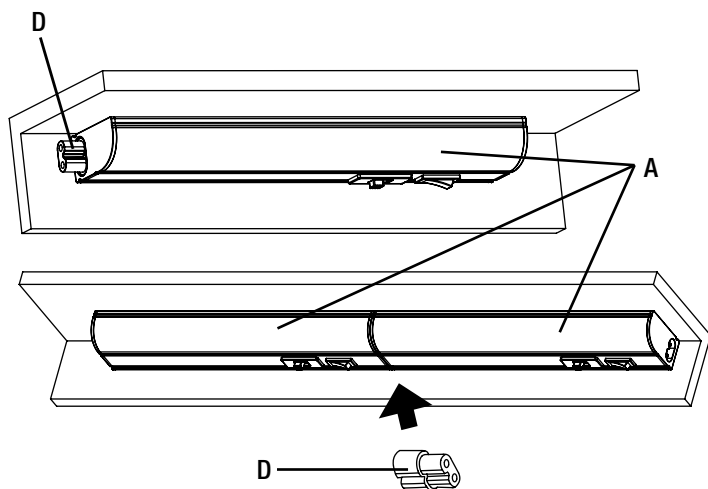
- Use el cable de enlace de 12 pulg. para agregar lámparas adicionales si lo desea.



Instalación (continuación)

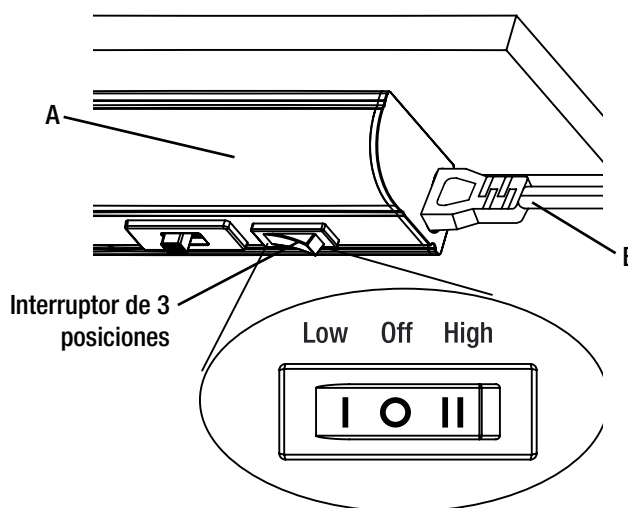
5 Conexión a una otra lámpara con el conector de enlace de extremo a extremo

- Use el conector de enlace de extremo a extremo (D) para agregar lámparas adicionales.



6 Ajuste del nivel de luz

- Utilice el interruptor de 3 posiciones en la lámpara para controlar el brillo.
- Presione el lado izquierdo del interruptor para obtener el 50% de brillo.
- Coloque el interruptor en el medio para apagarlo.
- Presione el lado derecho para obtener el 100% de brillo.



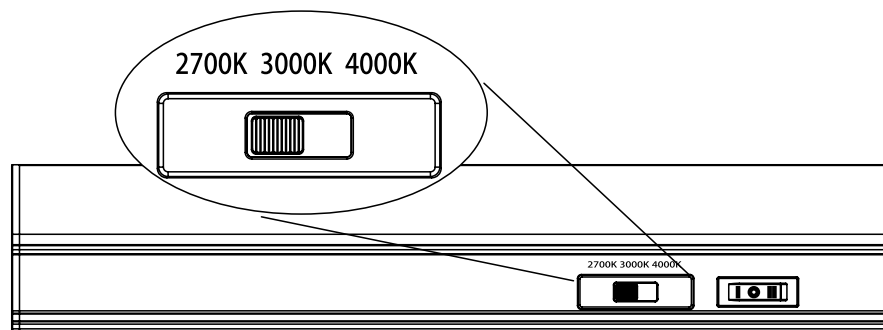
Ajustar la temperatura del color del luz

Este proyector le permite ajustar la temperatura de color de la luz usando tres ajustes: blanco cálido, blanco suave, o blanco brillante.

- Cambie la temperatura de color correlacionada (CCT) favorita de tres opciones: 2700K blanco cálido, 3000K blanco suave, o 4000K blanco brillante.
- Mueva el conmutador de la lámpara (A) para hacer su selección.



NOTA: El ajuste de la temperatura de color correlacionada (CCT) de fábrica es 2700K, que es la luz blanca cálida.



Cuidado y limpieza



PRECAUCIÓN: Antes de limpiar el aparato, desconecte el suministro eléctrico hacia este apagando el cortacircuitos o extrayendo el fusible de la caja de fusibles.

- Limpie la lámpara con un paño suave y seco.
- No utilice limpiadores con productos químicos, solventes o abrasivos.
- No use limpiador líquido en las bombillas LED, en la unidad LED ni en los cables que están dentro de la lámpara.

Solución de problemas



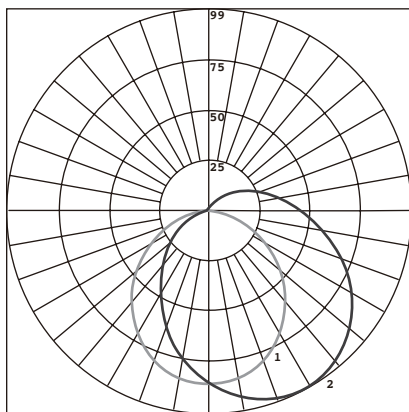
ADVERTENCIA: Antes de realizar cualquier trabajo en el aparato, desconecte la electricidad que la alimenta.

Los problemas menores pueden arreglarse sin ayuda de un electricista.

Problema	Posible causa	Medida correctiva
La lámpara no enciende.	El suministro eléctrico está cortado.	Asegúrese de que el suministro eléctrico esté activado.
	El interruptor está apagado.	Asegúrese de que el interruptor esté en la posición de encendido.
	Hay una mala conexión.	Revise para asegurarse de que se hayan conectado los cables de forma correcta. Comuníquese con un electricista calificado.
	Hay un interruptor defectuoso.	Comuníquese con un electricista calificado.
El fusible se quema o salta el interruptor cuando se enciende la lámpara.	Los cables están cruzados o el cable de suministro eléctrico no está puesto a tierra.	Verifique las conexiones de los cables. Comuníquese con un electricista calificado o llame al Centro de Atención al Cliente de Commercial Electric 1-877-527-0313.

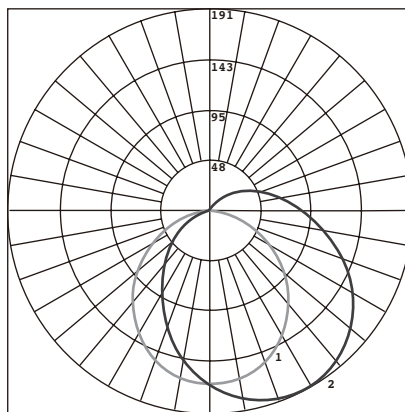
Distribución de la luz

Modelo # 54197201



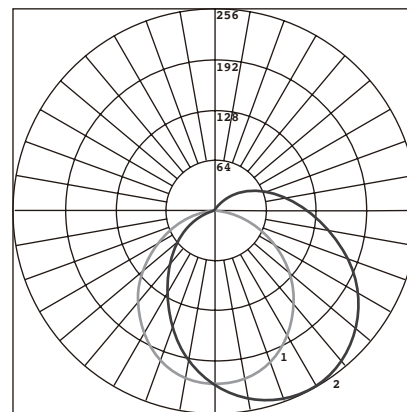
Candela máxima = 99.374
 Situado en ángulo horizontal = 90, ángulo vertical = 25
 # 1 - Plano vertical a través de ángulos horizontales (0 - 180)
 # 2 - Ángulos horizontales de plano vertical (90 - 270)

Modelo # 54195201



Candela máxima = 190.762
 Situado en ángulo horizontal = 90, ángulo vertical = 25
 # 1 - Plano vertical a través de ángulos horizontales (0 - 180)
 # 2 - Ángulos horizontales de plano vertical (90 - 270)

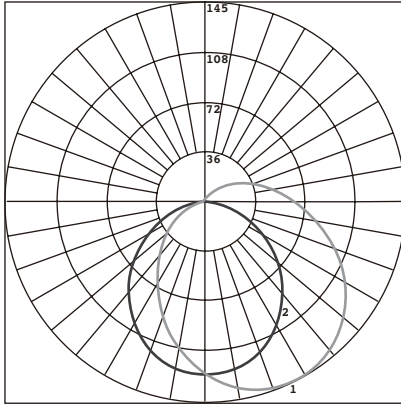
Modelo # 54194201



Candela máxima = 255.532
 Situado en ángulo horizontal = 90, ángulo vertical = 25
 # 1 - Plano vertical a través de ángulos horizontales (0 - 180)
 # 2 - Ángulos horizontales de plano vertical (90 - 270)

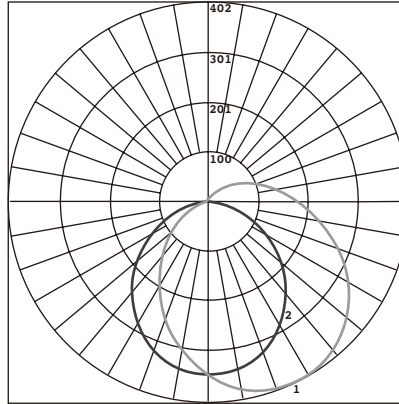
Distribución de la luz (continuación)

Modelo # 54196201



Candela máxima = 144.624
Situado en ángulo horizontal = 90, ángulo vertical = 25
1 - Plano vertical a través de ángulos horizontales (0 - 180)
2 - Ángulos horizontales de plano vertical (90 - 270)

Modelo # 53507101



Candela máxima = 401.931
Situado en ángulo horizontal = 90, ángulo vertical = 25
1 - Plano vertical a través de ángulos horizontales (0 - 180)
2 - Ángulos horizontales de plano vertical (90 - 270)



¿Preguntas, problemas, piezas faltantes? Antes de devolver el producto a la tienda,
llame al Centro de Atención al Cliente de Commercial Electric en el horario de
8 a.m. – 7 p.m., Hora del Este de EE.UU., de lunes a viernes.
9 a.m. – 6 p.m., Hora del Este de EE.UU., sábados.

1-877-527-0313

HOMEDEPOT.COM

Conserve este manual para uso futuro.