

65445



# TWO HANDLE WASHERLESS KITCHEN FAUCET

65445

65445



# LLAVE DE FREGADEROS DOS MANIJAS SIN ARANDELAS

65445

65445

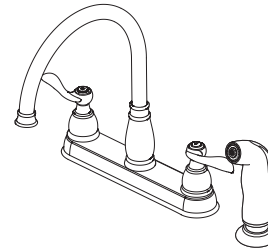
Model/Modelo/Modèle  
21996LF  
Series/Series/Seria

# ROBINET SANS RONDELLE À DEUX MANETTES POUR ÉVIER DE CUISINE

65445

65445

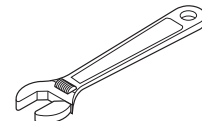
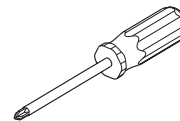
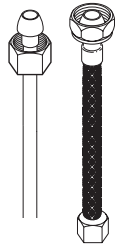
Write purchased model number here.  
Escriba aquí el número del modelo comprado.  
Inscrivez le numéro de modèle ici.



65445

## You may need/Usted puede necesitar/ Articles dont vous pouvez avoir besoin:

65445



65445

65445

65445

### For easy installation of your Delta faucet you will need:

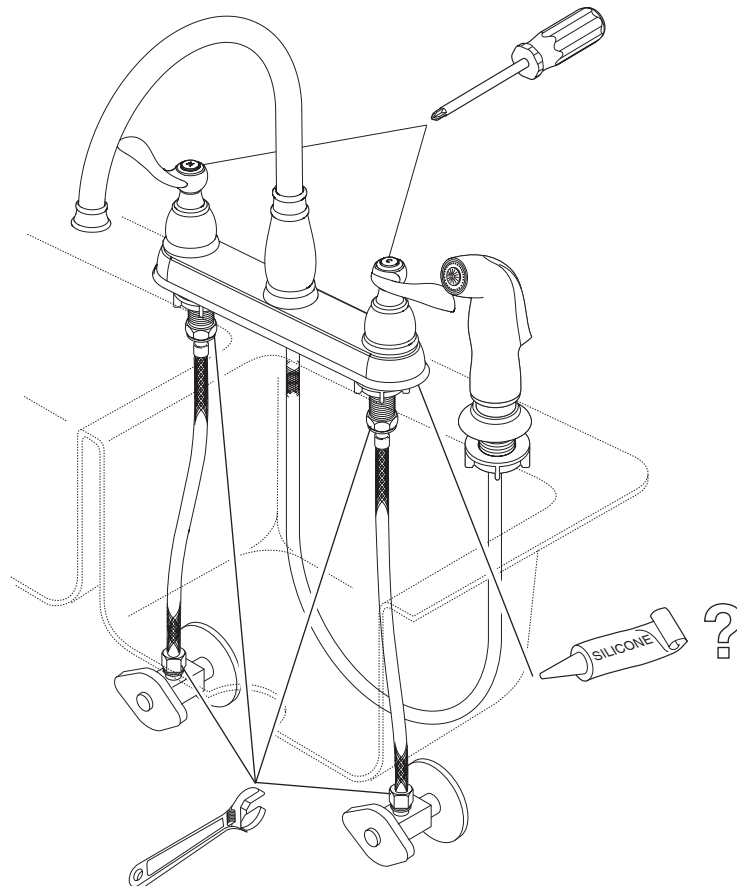
- To **READ ALL** the instructions completely before beginning.
- To **READ ALL** warnings, care, and maintenance information.
- To purchase the correct **water supply hook-up**.

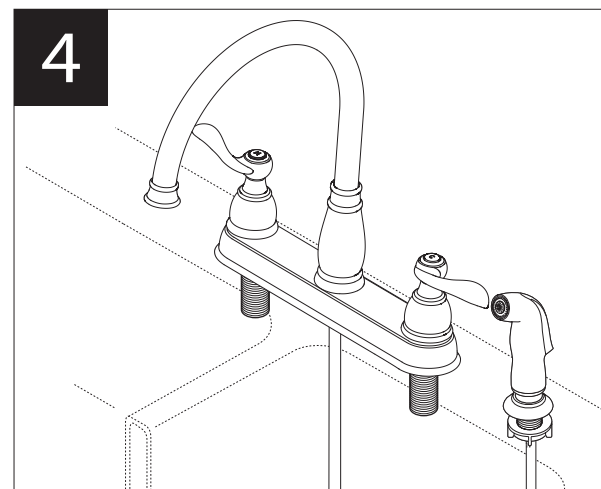
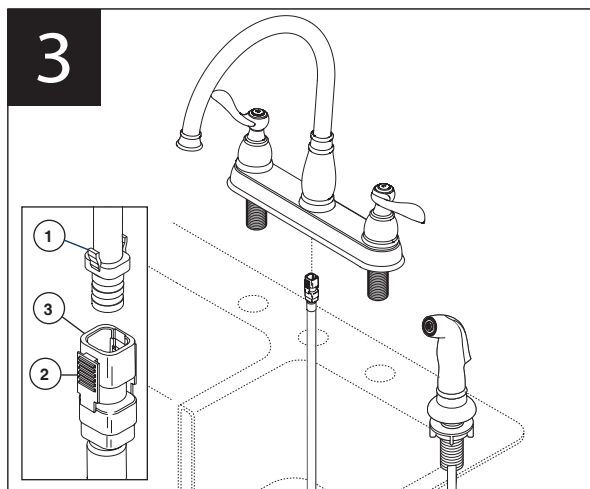
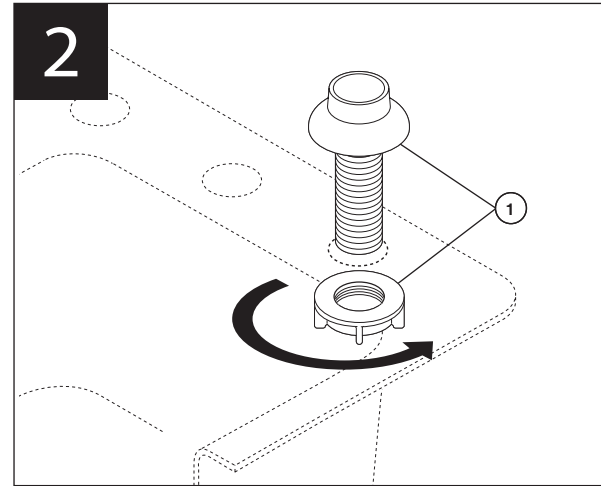
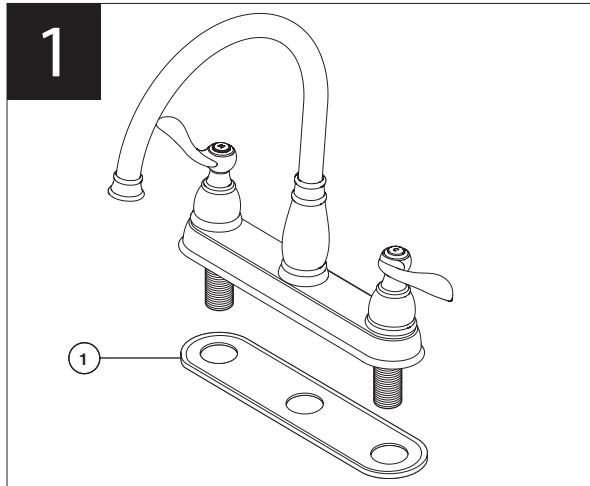
### Para instalación fácil de su llave Delta usted necesitará:

- **LEER TODAS** las instrucciones completamente antes de empezar.
- **LEER TODOS** los avisos, cuidados, e información de mantenimiento.
- Comprar las conexiones correctas para el **suministro de agua**.

### Pour installer votre robinet Delta facilement, vous devez:

- **LIRE TOUTES** les instructions avant de débiter;
- **LIRE TOUS** les avertissements ainsi que toutes les instructions de nettoyage et d'entretien;
- Acheter le bon nécessaire de raccordement.





**1. SHUT OFF WATER SUPPLIES.** Remove old faucet. Place gasket (1) on bottom of new faucet.

**2.** Mount spray support (1) in far right hole in sink.

**3.** Align tabs (1) and tabs (2) on quick connects (3). Push quick connects firmly upward and snap onto receiving tube tab (1). Pull down moderately to ensure each connection has been made.

**4.** Place faucet through mounting holes in sink.  
**Option: If sink is uneven, use silicone under the gasket.**

**1. CIERRE LOS SUMINISTROS DE AGUA.** Quite la llave vieja. Coloque el empaque (1) in la parte inferior de la llave.

**2.** Instale el soporte (1) del rociador en el fregadero.

**3.** Alinee las lengüetas (1) con las lengüetas (2) en las conexiones rápidas (3). Firmemente presione las conexiones rápidas hacia arriba y a presión en la lengüeta del tubo receptor (1). Hale hacia abajo moderadamente para asegurar que cada conexión se ha hecho.

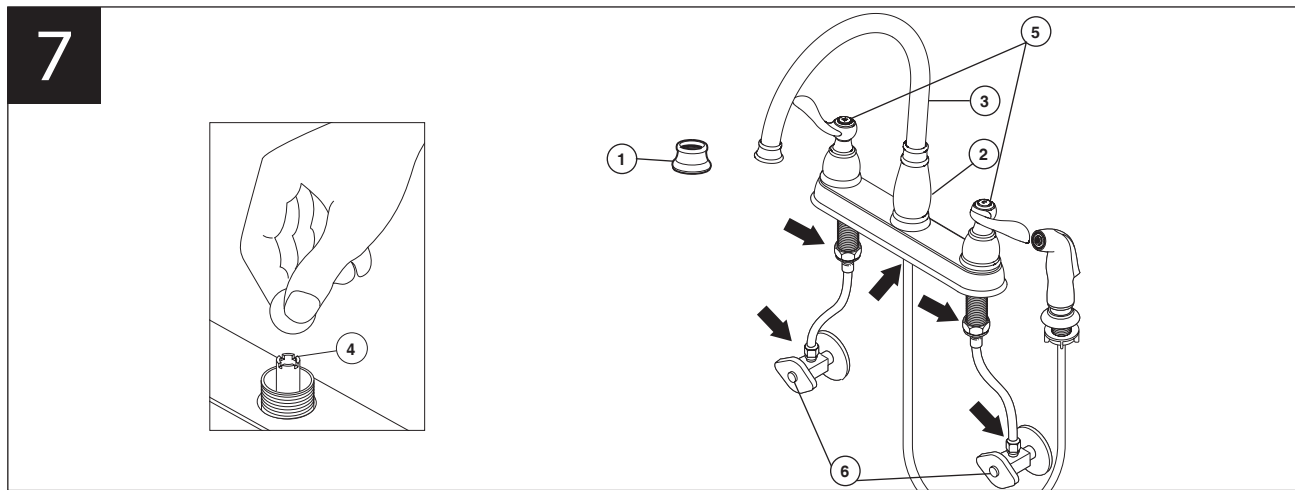
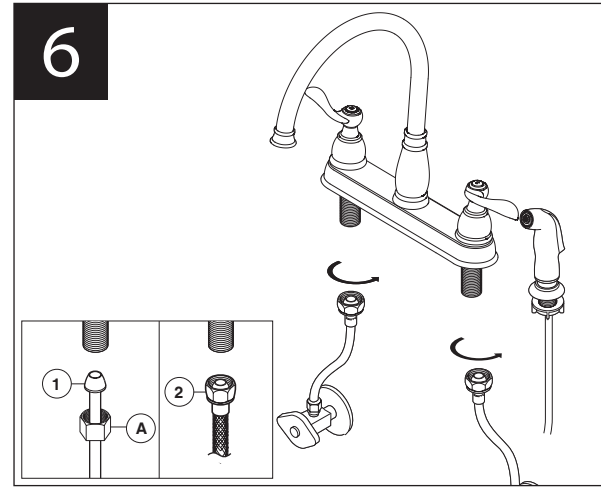
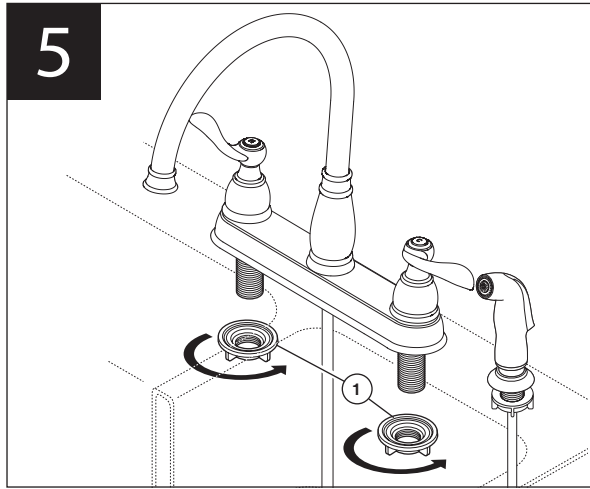
**4.** Coloque la llave de agua a través de los agujeros de instalación en el fregadero.  
**Opción: Si el lavamanos está desnivelado, utilice silicona debajo del empaque.**

**1. INTERROMPEZ L'ARRIVÉE D'EAU.** Déposez le vieux robinet. Placez le joint (1) contre le dessous du robinet neuf.

**2.** Montez le support de la douchette dans le trou à l'extrême droite de l'évier.

**3.** Alinez les pattes (1) et les pattes (2) des raccords rapides (3). Poussez les raccords rapides fermement vers le haut jusqu'à ce qu'ils s'accrochent à la patte du tube récepteur. (1). Tirez modérément sur le raccord pour en vérifier la solidité.

**4.** Introduisez le robinet dans les orifices de montage de l'évier.  
**Option: Si la surface du lavabo est inégale, appliquez du composé à la silicone sous le joint.**



**5.** Secure faucet to sink using locknuts (1) provided.

**6. CONNECT TO WATER SUPPLIES. (HOOK-UPS NOT PROVIDED).**

Determine which type of connection you will be making.  
 (1) Ball nose risers (3/8" O.D. copper tubing) with coupling nuts (not supplied) (A) or (2) 1/2" I.P.S faucet connectors.

**7. FOR MODELS WITH SPRAY: FLUSH SYSTEM/CHECK FOR LEAKS.**

Remove aerator (1), spout cap (2) and spout (3). Remove diverter (4) with a coin. Replace spout and spout cap. Turn faucet handles (5) all the way on. Turn on hot and cold water supplies (6) and flush water lines for one minute. **Important: This flushes away any debris that could cause damage to internal parts.** Check all connections at arrows for leaks. Replace aerator and diverter. Re-tighten if necessary, but do not overtighten.

**5.** Fije la llave al fregadero con las contratuercas (1) proporcionadas.

**6. CONECTE A LOS SUMINISTROS DE AGUA. (LAS CONEXIONES NO SON PROPORCIONADAS).**

Determine que tipo de conexión usted va a hacer.  
 (1) Tubos montantes de nariz redondeada (tubería de cobre de 3/8" D.E.) con tuercas de acoplamiento (no suministro) (A), o  
 (2) conectadores de llave I.P.S. de 1/2".

**7. PARA MODELOS CON ROCIADOR: DEJE CORRER EL AGUA POR EL SISTEMA/EXAMINE SI HAY FILTRACIONES.**

Quite el aireador (1), el capuchón del tubo de salida (2) y el tubo de salida (3). Quite el desviador (4) con una moneda. Gire las manijas de la llave (5) completamente a la posición abierta. Abra los suministros (6) de agua caliente y fría y deje que el agua corra por las líneas por un minuto. **Importante: Esto limpia cualquier escombros que pudiera causar daño a las partes internas.** Examine para asegurarse que no haya filtraciones. Reemplace el aireador y desviador. Apriete de nuevo si es necesario, pero no apriete demasiado.

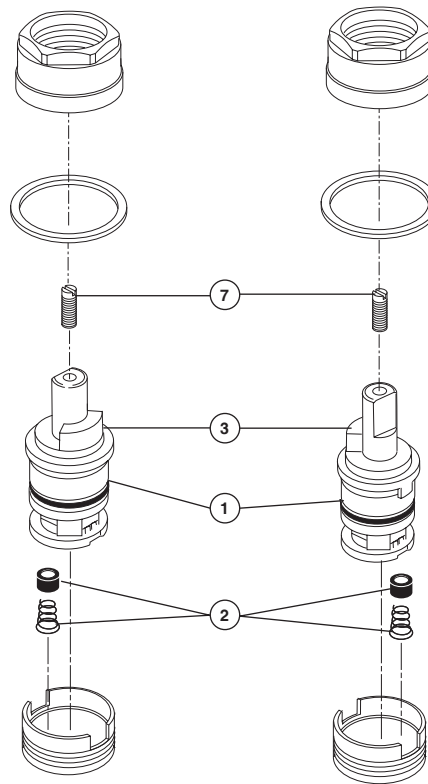
**5.** Fixez le robinet à l'aide des écrous autofreinés (1) fournis.

**6. RACCORDEMENT À LA TUYAUTERIE D'ALIMENTATION (RACCORDS NON FOURNIS)**

Vous pouvez utiliser l'un ou l'autre des modes de branchement suivants:  
 (1) Tubes-raccords à extrémité arrondie (tube de cuivre 3/8 po d.e.) avec écrous de raccordement (non fournis) (A) ou,  
 (2) raccords 1/2 po IPS pour robinetterie.

**7. MODÈLES AVEC DOUCHETTE : RINCEZ L'INSTALLATION ET VÉRIFIEZ L'ÉTANCHÉITÉ.**

Enlevez l'aérateur (1), l'enjoliveur de bec (2) et le bec (3). Enlevez l'aérateur (4). Remettez le bec et l'enjoliveur de bec en place. Tournez les poignées (5) du robinet pour ouvrir celui-ci complètement. Rétablissez l'alimentation en eau chaude et en eau froide (6), puis laissez s'écouler l'eau une minute. **Important: Il faut laisser s'écouler l'eau pour évacuer les saletés qui pourraient abîmer les éléments internes du robinet.** Vérifiez l'étanchéité. Remettez l'aérateur et dérivation en place. Serrez-les de nouveau au besoin, mais prenez garde de trop serrer.



## Maintenance

### SHUT OFF WATER SUPPLIES

#### If faucet leaks from spout:

Replace Stem Unit (1)\* and Seats and Springs (2),  
Repair Kit RP54801 or RP41701.

#### If faucet leaks from around spout bonnet:

Replace O-Rings (4), Repair Kit RP41700

#### If spray attachment does not function properly:

- A. Remove and clean Diverter Assembly (5), or
- B. Replace Diverter Assembly (5), Repair Kit RP41702.

#### If faucet exhibits very low flow:

- A. Remove and clean Aerator (6), or
- B. Clean Seats and Springs (2) of any debris

\*Install stems (1) correctly for proper handle rotation.

**Note:** The stops (3) must point to the center of the faucet for proper handle rotation.

## Mantenimiento

### CIERRE LOS SUMINISTROS DE AGUA

#### Si la llave tiene fugas en la salida:

Reemplace los Ensamble de la Unidad del Vástago  
(1) \* y Asientos y Resortes (2), Equipo para Reparación RP54801 o RP41701.

#### Si el agua se filtra alrededor del capuchón del tubo de salida:

Reemplace el Anillos "O" (4), Equipo para Reparación RP41700

#### Si el ensamble del rociador no funciona bien:

- A. Quite y limpie Ensamble del Desviador (5), o
- B. Reemplace Ensamble del Desviador (5), Equipo para Reparación RP41702.

#### Si la llave muestra un flujo muy bajo:

- A. Quite y limpie el aireador (6), o
- B. Limpie los Asientos y Resortes (2) de cualquier escombros

\*Instale las espigas (1) correctamente para una giración correcta de la manija:

**Nota:** Los toques (3) deben señalar al centro de la llave de agua para obtener una rotación apropiada de la manija.

## Entretien

### INTERROMPEZ L'ARRIVÉE D'EAU

#### Si le robinet fuit par le bec :

Remplacez l'obturateur (1)\* ainsi que les sièges et les ressorts (2), kit de réparation RP54801, RP41701.

#### Si le robinet fuit par l'enjoliveur de bec :

Remplacez les joints toriques (4), kit de réparation RP41700

#### Si la douchette ne fonctionne pas correctement :

- A. Enlevez l'inverseur (5) et nettoyez-le.
- B. Au besoin, remplacez l'inverseur (5), kit de réparation RP41702.

#### Si le robinet a un très faible débit :

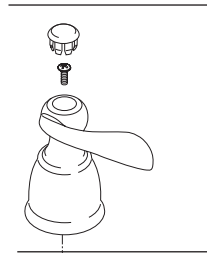
- A. Enlevez l'aérateur (6) et nettoyez-le.
- B. Nettoyez les sièges et les ressorts (2).

\*Installez les obturateurs (1) correctement de sorte que les manettes pivotent normalement.

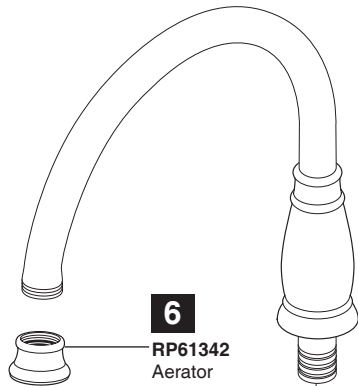
**Note :** les butées (3) doivent être orientées vers le centre du robinet pour que les manettes pivotent normalement.



▲ Specify Finish  
Especifique el Acabado  
Précisez le Fini



**RP41679▲**  
Hot & Cold Lever Handles  
w/Buttons & Screws  
Manijas en Palanca *con*  
Botones y Tornillos de  
agua fría y caliente  
Manettes-leviers d'eau  
chaude et d'eau froide  
avec boutons et vis



**6**  
**RP61342**  
Aerator  
Aireador  
Aérateur

**4**  
**RP41700**  
Bushings & O-Rings  
Casquillo y Anillos "O"  
Douilles et joints toriques

**Order this RP number if your faucet code has the "-A" suffix.**  
**Pida este número del RP si el código de su llave tiene "-A" un sufijo.**  
**Commandez ce nombre de RP si le code de votre robineta « -A » un suffixe.**

**3**  
**RP54801**  
Stem Unit Assembly, Seat & Spring, Bonnet Nut & Washer  
Ensamble de la Unidad del Vástago, Asiento y Resorte, Bonete y Arandela  
**1**  
**2**  
Obturador, siégo et ressort, écrou à chapeau et rondelle

**Order this RP number if your faucet code is NOT followed by "-A" suffix.**  
**Pida este número del RP si su el código del llave no es seguido por "-A" un sufijo.**  
**Commandez ce nombre de RP si votre le code du robinet n'est pas suivi « -A » d'un suffixe.**

**3**  
**RP41701**  
Stem Unit Assembly, Seat & Spring, Bonnet Nut & Washer  
Ensamble de la Unidad del Vástago, Asiento y Resorte, Bonete y Arandela  
**1**  
**2**  
Obturador, siégo et ressort, écrou à chapeau et rondelle

**5**  
**RP41702**  
Diverter Assembly  
Ensamble del Desviador  
Dérivation

**RP34611**  
Locknuts  
Contratuercas  
Écrous de Blocage

The faucet code is found on the back of the escutcheon.  
El código del llave se encuentra en la parte posterior del escudo.  
Le code du robinet est trouvé sur le dos du cache.

**Order this RP number if your faucet code has the "-A" suffix.**  
**Pida este número del RP si el código de su llave tiene "-A" un sufijo.**  
**Commandez ce nombre de RP si le code de votre robineta « -A » un suffixe.**

**RP60121**  
Blocks & O-Rings  
Bloques y Aros-O  
Blocs de fixation et joints toriques

**Order this RP number if your faucet code has the "-A" suffix.**  
**Pida este número del RP si el código de su llave tiene "-A" un sufijo.**  
**Commandez ce nombre de RP si le code de votre robineta « -A » un suffixe.**

**RP54807**  
Spray, Hose Assembly & Spray Support  
Ensamble de la Rociador, Manguera y Soporte  
Douchette, Tuyau Souple et Support

**Order this RP number if your faucet code is NOT followed by "-A" suffix.**  
**Pida este número del RP si su el código del llave no es seguido por "-A" un sufijo.**  
**Commandez ce nombre de RP si votre le code du robinet n'est pas suivi « -A » d'un suffixe.**

**RP44125**  
Spray, Hose Assembly & Spray Support  
Ensamble de la Rociador, Manguera y Soporte  
Douchette, Tuyau Souple et Support

## CLEANING AND CARE

Care should be given to the cleaning of this product. Although its finish is extremely durable, it can be damaged by harsh abrasives or polish. To clean, simply wipe gently with a damp cloth and blot dry with a soft towel.

### LIFETIME FAUCET AND FINISH LIMITED WARRANTY

All parts and finishes of the Delta® faucet are warranted to the original consumer purchaser to be free from defects in material & workmanship for as long as the original consumer purchaser owns their home. Delta Faucet Company recommends using a professional plumber for all installation & repair.

Delta will replace, FREE OF CHARGE, during the warranty period, any part or finish that proves defective in material and/or workmanship under normal installation, use & service. Replacement parts may be obtained by calling 1-800-345-DELTA (in the U.S. and Canada) or by writing to:

**In the United States:**  
Delta Faucet Company  
Product Service  
55 E. 111th Street  
Indianapolis, IN 46280

**In Canada:**  
Masco Canada Limited, Plumbing Group  
350 South Edgeware Road,  
St. Thomas, Ontario, Canada N5P 4L1

This warranty is extensive in that it covers replacement of all defective parts and even finish, but these are the only two things that are covered. LABOR CHARGES AND/OR DAMAGE INCURRED IN INSTALLATION, REPAIR, OR REPLACEMENT AS WELL AS ANY OTHER KIND OF LOSS OR

DAMAGES ARE EXCLUDED. Proof of purchase (original sales receipt) from the original consumer purchaser must be made available to Delta for all warranty claims. THIS IS THE EXCLUSIVE WARRANTY BY DELTA FAUCET COMPANY, WHICH DOES NOT MAKE ANY OTHER WARRANTY OF ANY KIND, INCLUDING THE IMPLIED WARRANTY OF MERCHANTABILITY.

This warranty excludes all industrial, commercial & business usage, whose purchasers are hereby extended a five year limited warranty from the date of purchase, with all other terms of this warranty applying except the duration of the warranty. This warranty is applicable to Delta® faucets manufactured after January 1, 1995.

Some states/provinces do not allow the exclusion or limitation of incidental or consequential damages, so the above limitation or exclusion may not apply to you. Any damage to this faucet as a result of misuse, abuse, or neglect, or any use of other than genuine Delta® replacement parts WILL VOID THE WARRANTY.

This warranty gives you specific legal rights, and you may also have other rights which vary from state/province to state/province. It applies only for Delta® faucets installed in the United States of America, Canada, and Mexico.

© 2011 Masco Corporation of Indiana

## LIMPIEZA Y CUIDADO DE SU LLAVE

Tenga cuidado al ir a limpiar este producto. Aunque su acabado es sumamente durable, puede ser afectado por agentes de limpieza o para pulir abrasivos. Para limpiar su llave, simplemente frótelas con un trapo húmedo y luego séquela con una toalla suave.

### GARANTÍA LIMITADA DE POR VIDA DE LA LLAVE Y SU ACABADO

Todas las piezas y acabados de la llave Delta® están garantizados al consumidor comprador original, de estar libres de defectos de material y fabricación, por el tiempo que el consumidor comprador original sea dueño de su casa. Delta Faucet Company recomienda que use un plomero profesional para todas las instalaciones y reparaciones.

Delta reemplazará, LIBRE DE CARGO, durante el período de garantía, cualquier pieza o acabado que pruebe tener defectos de material y/o fabricación bajo instalación normal, uso y servicio. Piezas de repuesto pueden ser obtenidas llamando al 1-800-345-DELTA (en los Estados Unidos y Canadá) o escribiendo a:

**En los Estados Unidos:**  
Delta Faucet Company  
Product Service  
55 E. 111th Street  
Indianapolis, IN 46280

**En Canada:**  
Masco Canada Limited, Plumbing Group  
350 South Edgeware Road,  
St. Thomas, Ontario, Canada N5P 4L1

Esta garantía es extensiva en lo que cubre el reemplazamiento de todas las piezas defectuosas y hasta el acabado, pero éstas son las únicas dos cosas que están cubiertas. CARGOS DE LABOR Y/O DAÑOS INCURRIDOS EN LA INSTALACION, REPARACION, O REEMPLAZAMIENTO

COMO TAMBIÉN CUALQUIER OTRO TIPO DE PÉRDIDA O DAÑOS ESTÁN EXCLUÍDOS. Prueba de compra (recibo original de venta) del comprador consumidor original debe de ser disponible a Delta para todos los reclamos. ESTA ES LA GARANTÍA EXCLUSIVA DE DELTA FAUCET COMPANY, QUE NO HACE CUALQUIER OTRA GARANTÍA DE CUALQUIER TIPO, INCLUYENDO LA GARANTÍA IMPLÍCITA DE COMERCIALIZACIÓN.

Esta garantía excluye todo uso industrial, comercial y de negocio, a cuyos compradores se les da una garantía limitada extendida de cinco años desde la fecha de compra, con todos los otros términos de esta garantía aplicados, excepto el de duración de ésta. Esta garantía es aplicable a las llaves de Delta® fabricadas después de Enero 1, 1995.

Algunos estados/provincias no permiten la exclusión o limitación de daños incidentales o consecuentes, de manera que la limitación o exclusión arriba escrita puede no aplicarle a usted. Cualquier daño a esta llave, resultado del mal uso, abuso, o descuido, o cualquier otro uso de piezas de repuesto que no sean genuinas de Delta® ANULARÁN LA GARANTÍA.

Esta garantía le da derechos legales específicos, y usted puede, también tener otros derechos que varían de estado/provincia a estado/provincia. Es aplicable sólo a las llaves Delta® instaladas en los Estados Unidos de America, Canada y Mexico.

© 2011 Masco Corporación de Indiana

## INSTRUCTIONS DE NETTOYAGE

Il faut le nettoyer avec soin. Même si son fini est extrêmement durable, il peut être abîmé par des produits fortement abrasifs ou des produits de polissage. Il faut simplement le frotter doucement avec un chiffon humide et le sécher à l'aide d'un chiffon doux.

### GARANTIE À VIE LIMITÉE DES ROBINETS ET DE LEURS FINIS

Toutes les pièces et les finis du robinet Delta® sont protégés contre les défauts de matériel et les vices de fabrication par une garantie qui est consentie au premier acheteur et qui demeure valide tant que celui-ci demeure propriétaire de sa maison. Delta recommande de faire appel à un plombier compétent pour l'installation et la réparation du robinet.

Pendant la période de garantie, Delta remplacera GRATUITEMENT toute pièce ou tout fini, présentant une défectuosité de matériel ou un vice de fabrication pour autant que l'appareil ait été installé, utilisé et entretenu correctement. Pour obtenir des pièces de rechange, veuillez communiquer par téléphone au numéro 1-800-345-DELTA (aux États-Unis ou au Canada) et par écrit à l'une des adresses suivantes :

**Aux États-Unis**  
Delta Faucet Company  
Product Service  
55 E. 111th Street  
Indianapolis, IN 46280

**Au Canada**  
Masco Canada Limited, Plumbing Group  
350 South Edgeware Road,  
St. Thomas, Ontario, Canada N5P 4L1

La présente garantie s'applique au remplacement de toutes les pièces défectueuses, y compris le fini, et elle ne couvre que ces éléments. LES FRAIS DE MAIN-D'OEUVRE ET (OU) LES DOMMAGES PROVOQUÉS AU COURS DE L'INSTALLATION, DE LA RÉPARATION OU DU REM-

PLACEMENT D'UN ÉLÉMENT AINSI QUE LES PERTES OU DOMMAGES DE TOUTE AUTRE NATURE NE SONT PAS COUVERTS PAR LA GARANTIE. Toute réclamation en vertu de la présente garantie doit être adressée à Delta, accompagnée de la preuve d'achat (original de la facture) du premier acheteur. CETTE GARANTIE EST LA SEULE OFFERTE PAR DELTA FAUCET COMPANY OU DELTA FAUCET CANADA, SELON LE CAS. ELLE EXCLUT TOUTE AUTRE GARANTIE, Y COMPRIS LA GARANTIE IMPLÍCITE DE QUALITÉ MARCHANDE.

Les robinets installés dans un établissement industriel ou commercial ou dans une place d'affaires sont protégés par une garantie étendue de cinq ans qui prend effet à compter de la date d'achat. Toutes les autres conditions de la garantie de cinq ans sont identiques à celle de la présente garantie. La présente garantie s'applique à tous les robinets Delta® fabriqués après le 1er janvier 1995.

Dans les États ou les provinces où il est interdit d'exclure ou de limiter les responsabilités à l'égard des dommages indirects ou fortuits, les exclusions et les limites susmentionnées ne s'appliquent pas. Les dommages résultant d'une mauvaise utilisation, d'une utilisation abusive de la négligence ou de l'utilisation de pièces autres que des pièces d'origine Delta® RENDENT LA GARANTIE NULLE ET SANS EFFET.

La présente garantie vous donne des droits précis qui peuvent varier selon votre lieu de résidence. Elle ne s'applique qu'aux robinets Delta® installés aux États-Unis, au Canada et au Mexique.

© 2011 Division de Masco Indiana