

INTRODUCING

Orbit[®]

eco-LOCK[®]

SPRINKLER PIPE & FITTINGS

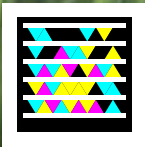
Eliminates the need
for glue, primer
and clamps

Fittings rotate
360° after
insertion

Simply
insert pipe
into fitting for a
permanent, leak-
free connection

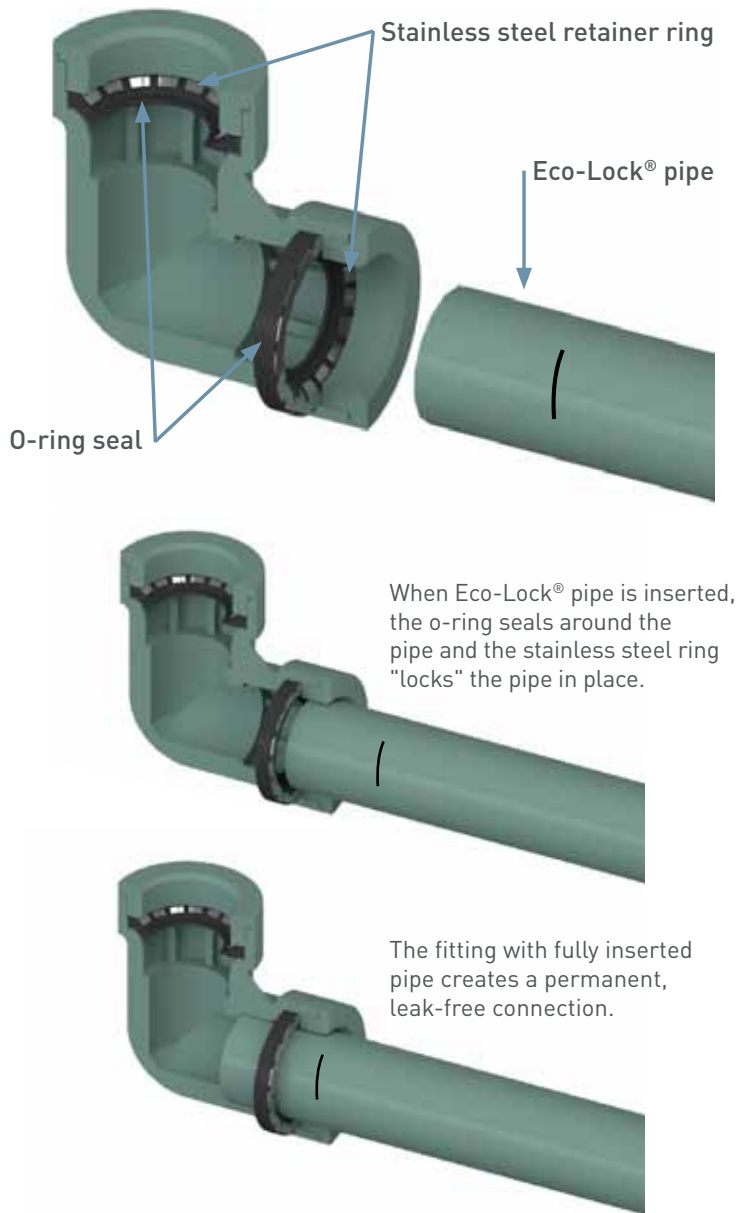
IRRIGATION SIMPLIFIED

SPRINKLER PROJECTS
WITH ECO-LOCK[®] ARE
FAST, EASY & GREEN,
SAVING TIME & MONEY



98601-01 rB

HOW DOES ECO-LOCK® WORK?



HOW DOES ECO-LOCK® SIMPLIFY?



Eco-Lock uses "Push-Fit" insert fittings, eliminating the need for glue, primer, or clamps. Future repairs and additions are easy and fast.



Flexible Eco-Lock riser pipe and swing joints make it fast and simple to adjust the height, position, or angle of sprinkler heads.



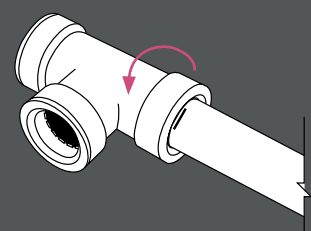
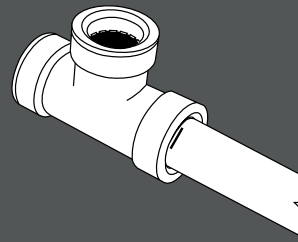
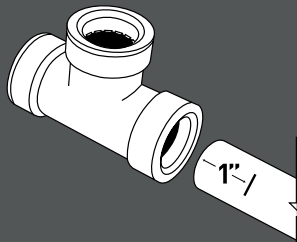
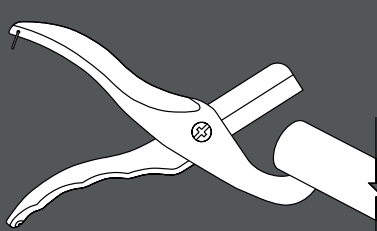
Saddle tees allow for quickly adding a line and head without needing to cut the existing pipe.



Eco-Lock easily adapts for shrub heads or drip lines.

SIMPLE INSTALLATION

1. Cut pipe using a poly pipe cutter (make sure ends are clean and straight).
2. Mark the pipe 1" from the end with a marker. Ensure that pipe and fitting are free of dirt and debris.
3. While twisting slightly, push the pipe completely into the fitting up to the mark made on the pipe.
4. All Eco-Lock® fittings swivel 360° allowing for easy directional adjustment.



FLUID

P 801 295 9820
F 801 951 5815
www.fluid-studio.net
1065 South 500 West
Bountiful, Utah 84010

PROOF NO: 15
DATE: 03.02.2012
DES: SM
CLIENT: Orbit
SKU: 98601
UPC: NA
FILE NAME: 98601-01 rB.indd
SOFTWARE: InDesign CS5

DIMENSIONS:
FLAT: W: 8.5" H: 11.0"
FINISHED: W: 4.25" D: 0.0" H: 11.0"

COLORS

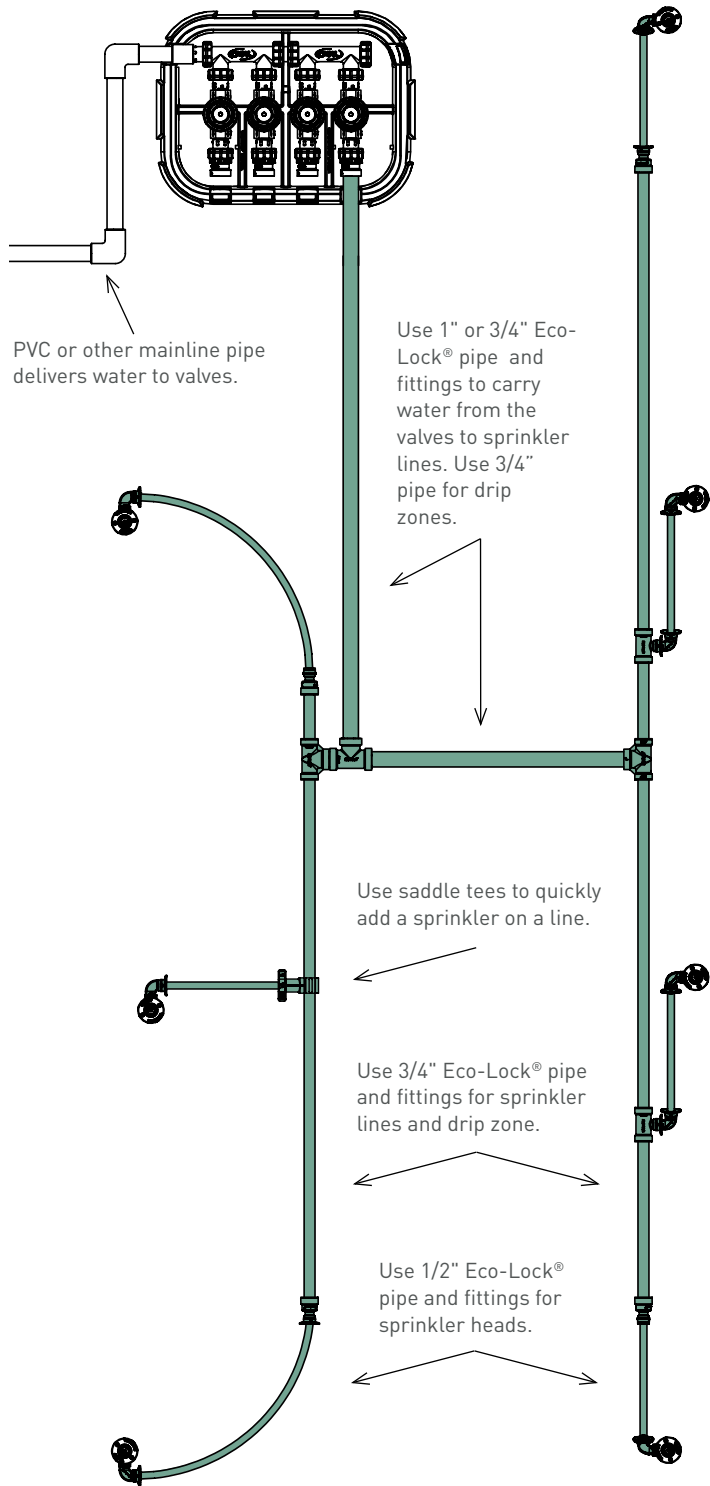
	Registration		color non printing		color non printing
	CMYK		PMS 556		PMS ???

ADDITIONAL INSTRUCTIONS:
· Translation Approval code: LB730776
·
·

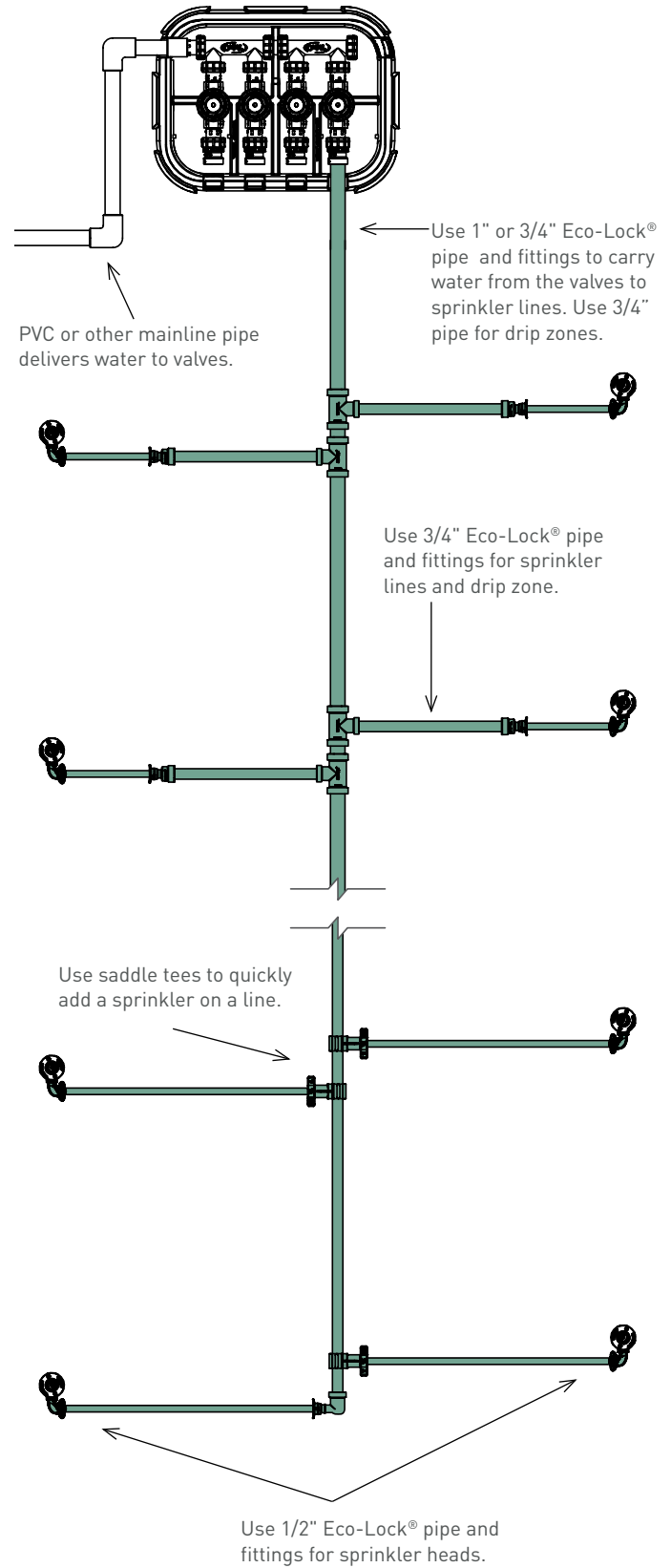
Printers are responsible for meeting print production requirements. Any changes must be approved by the client and Fluid Studio.
PRINTED PIECE MUST MEET DESIGNATED SPECIFICATIONS ON THIS FORM.
© 2010 Fluid Studio. This work is the property of Fluid Studio, and cannot be used, reproduced or distributed in any way without their express permission.

WHERE IS ECO-LOCK® USED?

Standard Installation



Fishbone Installation



REPAIR/REPLACE/RETROFIT

Repairs with Eco-Lock® are fast, easy, and simple, saving time and money.

Adapts to PVC installations



Adapts to poly and swing pipe installations



Replace rigid risers for flexibility and height adjustment



Fittings swivel 360° for easy positioning



NEW INSTALLATIONS

Eco-Lock® installations are up to 70% faster than PVC or Poly.

Connect and add sprinkler lines



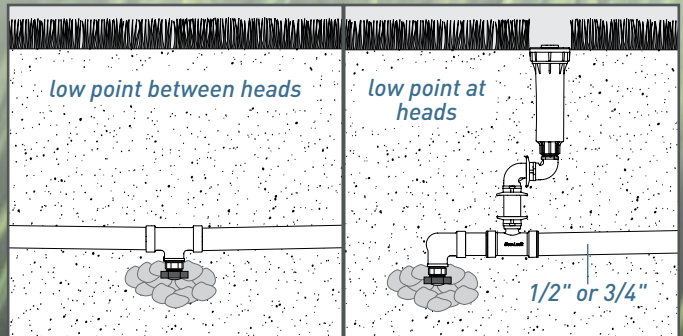
Use saddle tees to quickly add heads at any angle



Flexible riser system and swing joints allow for setting heads at variable distances



Easily add auto drains



1" ECO-LOCK® FITTINGS

For use with Eco-Lock® 100 lb SIDR 15 3408 HDPE Irrigation Pipe*



1" x 1" x 1" Tee
36670



3/4" x 1" x 1" Tee
36683



1" x 3/4" x 3/4" Tee
36684



1/2" x 1" x 1" Tee
36672



1" x 1" Elbow
36673



1" x 1" Coupling
36676



1" x 3/4" Coupling
36677



1" x 1/2" Coupling
36685



1" x 1" Slip Adapter
36689



1" x 1" MPT Adapter
36678



1" Cap
36680

3/4" ECO-LOCK® FITTINGS

For use with Eco-Lock® 100 lb SIDR 15 3408 HDPE Irrigation Pipe*



3/4" x 3/4" x 3/4" Tee
36370



1/2" x 3/4" x 3/4" Tee
36373



1/2" FPT x 3/4" x 3/4" Tee
36372



3/4" x 3/4" Elbow
36374



3/4" x 1/2" FPT Elbow
36375



3/4" x 3/4" Coupling
36376



3/4" x 1/2" Coupling
36377



3/4" x 1" Slip Adapter
36385



3/4" x 3/4" Slip Adapter
36384



3/4" x 3/4" MPT Adapter
36378



3/4" x 1" MPT Adapter
36383



3/4" Cap
36380

1/2" ECO-LOCK® FITTINGS

For use with 1/2" Eco-Lock® Swing Pipe



1/2" x 1/2" MPT Elbow
37573



1/2" x 3/4" MPT Elbow
37574



1/2" x 1/2" FPT Elbow
37577



1/2" x 1/2" Coupling
37570



1/2" x 1/2" MPT Adapter
37578



1/2" x 1/2" x 1/2" Tee
37579



1/2" x 3/8" Barb
Adapter
37576



1/2" x Street Elbow
37575



1/2" x 1/2" MPT
Swing Joint
37594



1/2" x 3/4" MPT
Swing Joint
37595

ECO-LOCK® PIPE

100 lb SIDR 15 3408 HDPE Irrigation Pipe



1/2" x 50'
37592



1/2" x 100'
37593F



3/4" x 100'
37590F



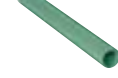
1" x 100'
37591F



1/2" x 24"
37572



3/4" x 24"
37490



1" x 24"
37491

SADDLE TEES

Universal, for use with 80# and 100# SIDR 15 3408 Polyethylene Pipe



3/4" Eco-Lock® Body
with 1/2" Eco-Lock® Tap
37541



3/4" Eco-Lock® Body
with 1/2" FPT Tap
37542

Note: Eco-Lock® Tap Max Flow: 14 GPM (52,4 LPM) @ 40 PSI (2,75 Bar)

MANIFOLD & ADAPTERS

For use with Orbit® Sprinkler Valve Manifold System



2 Port Preassembled
Manifold
36252



1" Eco-Lock® x Buttress
Manifold Adapter
57207



3/4" Eco-Lock® x Buttress
Manifold Adapter
57209

LOOK FOR THESE OTHER ORBIT® PRODUCTS TO COMPLETE YOUR SYSTEM

PREASSEMBLED MANIFOLD SYSTEM

Orbit's heavy duty manifold comes preassembled with reliable inline valves and wire organizer. The valve box base provides pre-cut slots for simple setup. Easily adapts to Poly, PVC, or Eco-Lock® pipe.



REMOTE CONTROL EASY-SET LOGIC™ TIMER

Eliminate multiple trips to your timer as you work on your sprinkler system! A convenient remote control lets you control your system from the yard or house.

GEAR DRIVES

Orbit's full line of gear drive sprinkler heads continue to be the #1 selling gear drives in the retail market. Trust the Green Top™ for superior value, quality, and years of reliable performance.



ADJUSTABLE SPRAY HEADS

Preinstalled adjustable nozzles in a variety of distances provide maximum flexibility and convenience. Available in distances from 4' to 15'. Nozzles fully adjust from 0 to 360 degrees.

USING ECO-LOCK® FITTINGS

Warning: For non-mainline cold water outdoor irrigation connections only. Use only with Eco-Lock® pipe. Do not insert fingers.

Ensure that pipe and fittings are free of dirt and debris prior to inserting the pipe into the fitting. Eco-Lock® pipe and fittings easily adapt to most types of sprinkler pipe; PVC, Poly, Galvanized, and Riser Flex.

Eco-Lock® pipe is repairable and works with standard poly pipe and fittings.

Advertencia: Se debe usar solo para realizar conexiones de riego para exteriores en tuberías que no sean tuberías principales de agua fría. Use sólo con tuberías Eco-Lock®. No inserte los dedos. Antes de insertar la tubería en el conector, asegúrese de que el tubo y los conectores no tengan polvo ni residuos. La tubería y los conectores Eco-Lock® se adaptan fácilmente a la mayoría de las tuberías de regador; PVC, polietileno, galvanizadas y Riser Flex. La tubería Eco-Lock® puede repararse y funciona con tuberías y conectores estándar de polietileno.

USO DE LOS CONECTORES ECO-LOCK®

Las boquillas ajustables preinstaladas en una variedad de distancias proporcionan una flexibilidad y conveniencia máximas. Se encuentran disponibles en distancias de 1,22 m a 4,57 m. Las boquillas se ajustan totalmente de 0 a 360 grados.



CABEZALES DE ROCIADO AJUSTABLES



La completa línea de cabezales de regadores de accionamiento por engranajes de Orbit sigue manteniendo el primer lugar en ventas de engranajes en el mercado. Confe en Green Top™ para obtener un valor superior, calidad y años de rendimiento confiable.

ACCIONAMIENTO POR ENGRANAJES

Elimina los múltiples viajes al temporizador mientras trabaja en el sistema de regadores. Un conveniente control remoto le permite controlar el sistema desde su patio o casa.



SISTEMA DE TUBO COLECTOR PREENSAMBLADO

El tubo colector para trabajo pesado de Orbit® viene preensamblado con válvulas en línea confiables y un organizador de cables. La base de la caja de válvulas proporciona ranuras precortadas para una configuración simple. Se adapta fácilmente a tubos de polietileno, PVC o Eco-Lock®.

PARA COMPLETAR SU SISTEMA, BUSQUE ESTOS OTROS PRODUCTOS ORBIT®

Adaptador de 3/4" x 3/4" MPT



36378

Adaptador de 3/4" x 1" MPT



36383

Tapa de 3/4"



36380

Acoplador de 3/4" x 1/2"



36377

Adaptador de 3/4" x 1" deslizable



36385

Adaptador de 3/4" x 3/4" deslizable



36384

Codo de 3/4" x 3/4"



36374

Codo de 3/4" x 1/2" FPT



36375

Acoplador de 3/4" x 3/4"



36376

T de 3/4" x 3/4" x 3/4"



36370

T de 1/2" x 3/4" x 3/4"



36373

T de 1/2" FPT x 3/4" x 3/4"



36372

Para su uso con la tubería de riego Eco-Lock® SDR 15 3408 HDPE de 45,36 kg*

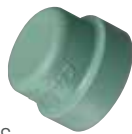
CONECTORES ECO-LOCK® DE 3/4"

Adaptador de 1" x 1" MPT



36678

Tapa de 1"



36680

Acoplador de 1" x 3/4"



36677

Acoplador de 1" x 1/2"



36685

Adaptador de 1" x 1" deslizable



36689

T de 1/2" x 1" x 1"



36672

Codo de 1" x 1"



36673

Acoplador de 1" x 1"



36676

T de 1" x 1" x 1"



36670

T de 3/4" x 1" x 1"



36683

T de 1" x 3/4" x 3/4"



36684

Para su uso con la tubería de riego Eco-Lock® SDR 15 3408 HDPE de 45,36 kg*

CONECTORES ECO-LOCK® DE 1"

Tubo colector preensamblado de 2 puertos



36252

Adaptador de tubo colector Buttress de 1" Eco-Lock®



57207

Adaptador de tubo colector Buttress de 3/4" Eco-Lock®



57209

Para su uso con el sistema de tubo colector de válvulas de regadores Orbit®

TUBO COLECTOR Y ADAPTADORES

Nota: Flujo máximo de la tapa Eco-Lock®: 53,00 LPM (14 GPM) a 40 PSI (2,75 Bar)

Cuerpo Eco-Lock® de 3/4" con tapa Eco-Lock® de 1/2"



37541

Cuerpo Eco-Lock® de 3/4" con llave de 1/2" FPT



37542

Universal, para su uso con tuberías de polietileno de 80# y 100# SDR 15 3408

SOPORTE EN T

1/2" x 24"



37572

3/4" x 24"



37490

1" x 24"



37491

1/2" x 50"



37592

1/2" x 100"



37593F

3/4" x 100"



37590F

1" x 100"



37591F

Tubería de riego SDR 15 3408 HDPE de 45,36 kg

TUBERÍA ECO-LOCK®

Adaptador de 1/2" x 3/8" dentado



37576

Codo macho-hembra de 1/2"



37575

Unión giratoria de 1/2" x 1/2" MPT



37594

Unión giratoria de 1/2" x 3/4" MPT



37595

Acoplador de 1/2" x 1/2"



37570

Adaptador de 1/2" x 1/2" MPT



37578

T de 1/2" x 1/2" x 1/2"



37579

Codo de 1/2" x 1/2" MPT



37573

Codo de 1/2" x 3/4" MPT



37574

Codo de 1/2" x 1/2" FPT



37577

Para su uso con la tubería giratoria Eco-Lock® de 1/2"

CONECTORES ECO-LOCK® DE 1/2"



REPARACIÓN/REEMPLAZO/RENOVACIÓN

Las reparaciones con Eco-Lock® son rápidas, fáciles y simples, lo que ahorra tiempo y dinero.

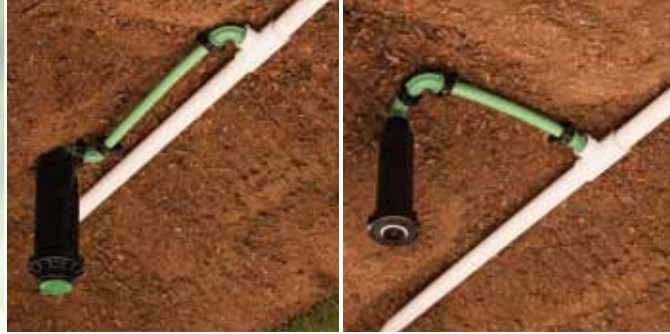
Se adapta a instalaciones de PVC



Se adapta a instalaciones de tuberías de polietileno y giratorias



Reemplace los elevadores rígidos para ajustes de flexibilidad y altura



Los conectores giran 360° para una ubicación fácil



INSTALACIONES NUEVAS

Las instalaciones de Eco-Lock® son hasta un 70% más rápidas que las de PVC o polietileno.

Conecte y agregue líneas de regadores



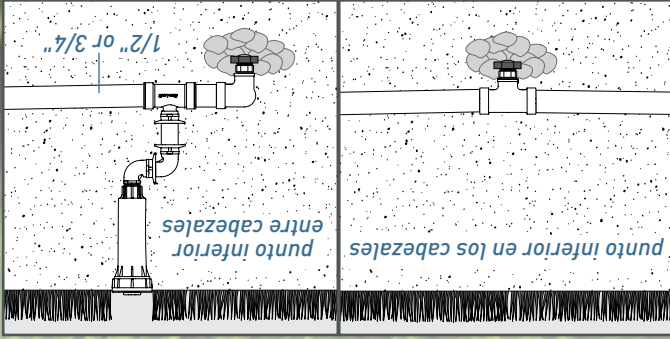
Use pasos de velocidad para agregar cabezales en cualquier ángulo



El sistema de elevadores flexibles y las juntas giratorias permiten ajustar el cabezal en distancias variables

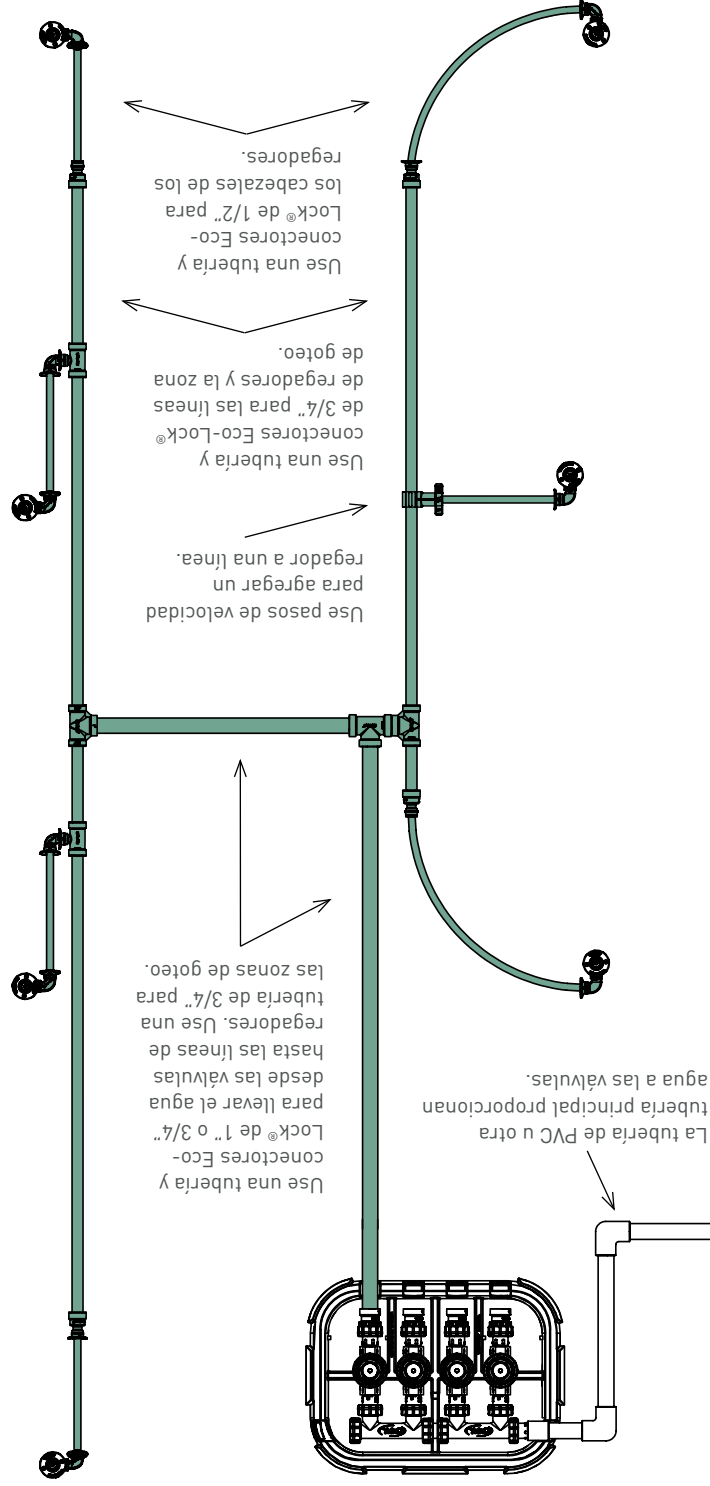


Agregue fácilmente desagües automáticos

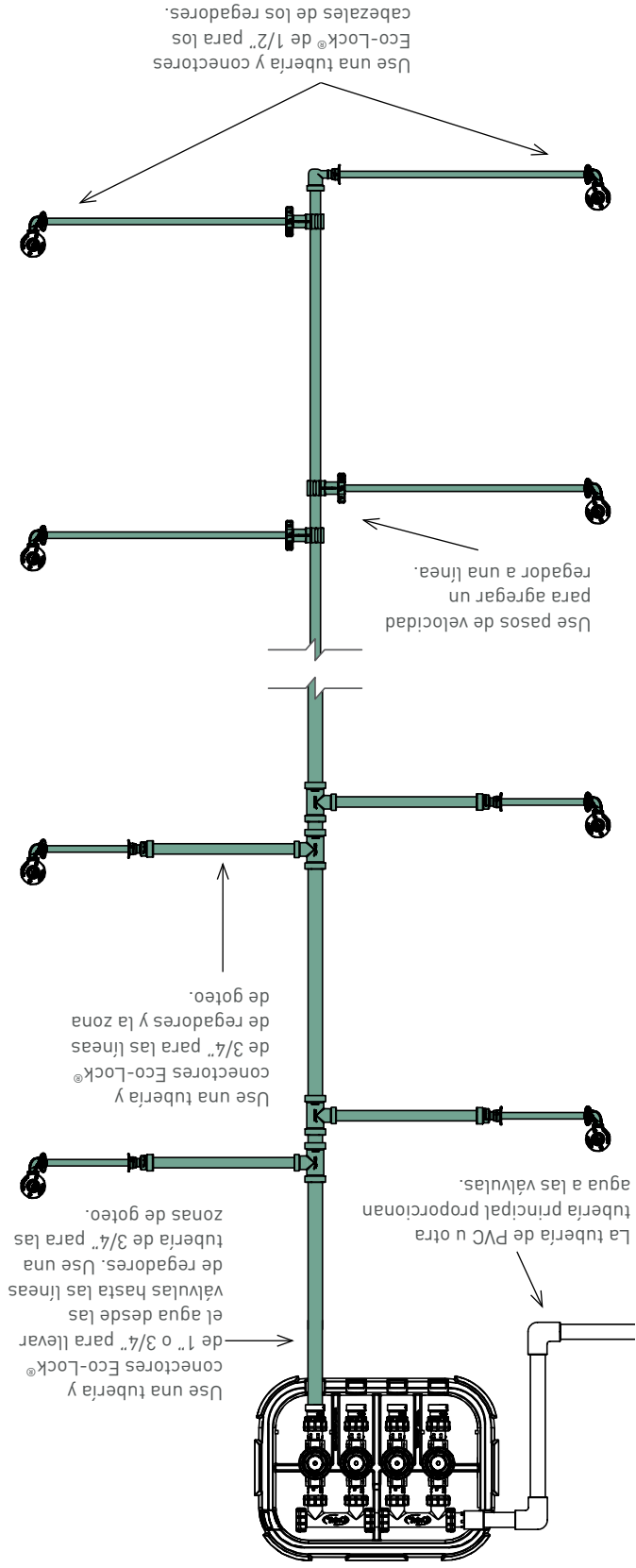


¿DÓNDE SE UTILIZA ECO-LOCK®?

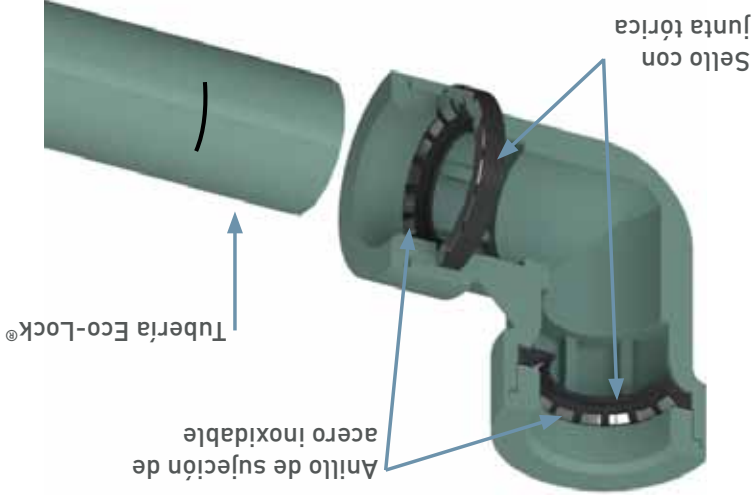
Instalación estándar



Instalación en espina de pescado



¿CÓMO FUNCIONA ECO-LOCK®?



Quando se inserta la tubería Eco-Lock®, el sello con junta tórica alrededor de la tubería y el anillo de acero inoxidable "traban" la tubería en el lugar.

El conector con la tubería totalmente insertada crea una conexión permanente y sin filtraciones.

INSTALACIÓN SIMPLE

1. Corte la tubería con un cortador de tuberías de polietileno (asegúrese de que los extremos estén limpios y rectos).

2. Con un marcador, marque en la tubería 2,54 cm desde el extremo. Asegúrese de que la tubería y el conector no tengan polvo ni residuos.

3. Mientras la gira ligeramente, inserte la tubería completamente en el conector hasta la marca que realizó.

4. Todos los conectores Eco-Lock® giran 360°, lo que permite un ajuste de dirección fácil.

¿CÓMO SIMPLIFICA ECO-LOCK®?



Eco-Lock® utiliza los conectores accesorios de "conexión a presión", los que eliminan la necesidad de usar pegamento, pintura base o abrazaderas. Las reparaciones e incorporaciones posteriores son fáciles y rápidas.



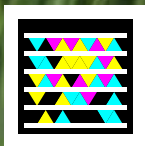
La tubería ascendente flexible Eco-Lock® y las uniones giratorias hacen que regular la altura, la posición o el ángulo de los cabezales del regador sea rápido y simple.



Saddle tees permite agregar rápidamente una tubería y cortar la tubería existente.

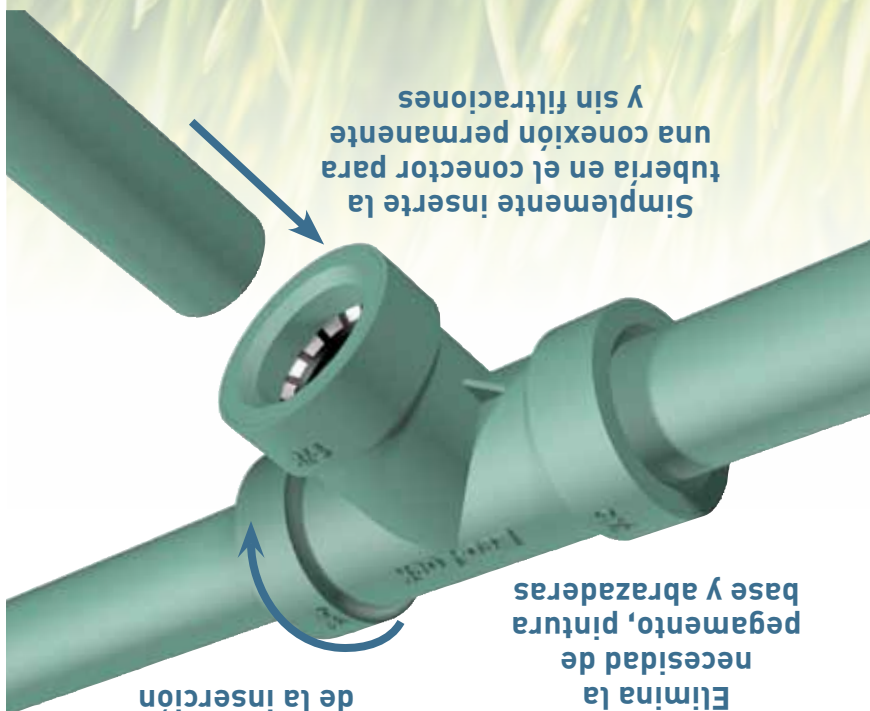


Eco-Lock® se adapta fácilmente a los aspersores para arbustos o líneas de goteo.



LOS PROYECTOS DE
REGADOR CON ECO-LOCK®
SON RÁPIDOS, FÁCILES
Y ECOLÓGICOS, LO QUE
AHORRA TIEMPO Y DINERO

RIEGO SIMPLIFICADO



Simplemente inserte la
tubería en el conector para
una conexión permanente
y sin filtraciones

Elimina la
necesidad de
pegamento, pintura
base y abrazaderas
Los conectores
giran 360° después
de la inserción

eco-LOCK®
SPRINKLER PIPE & FITTINGS



PRESENTAMOS