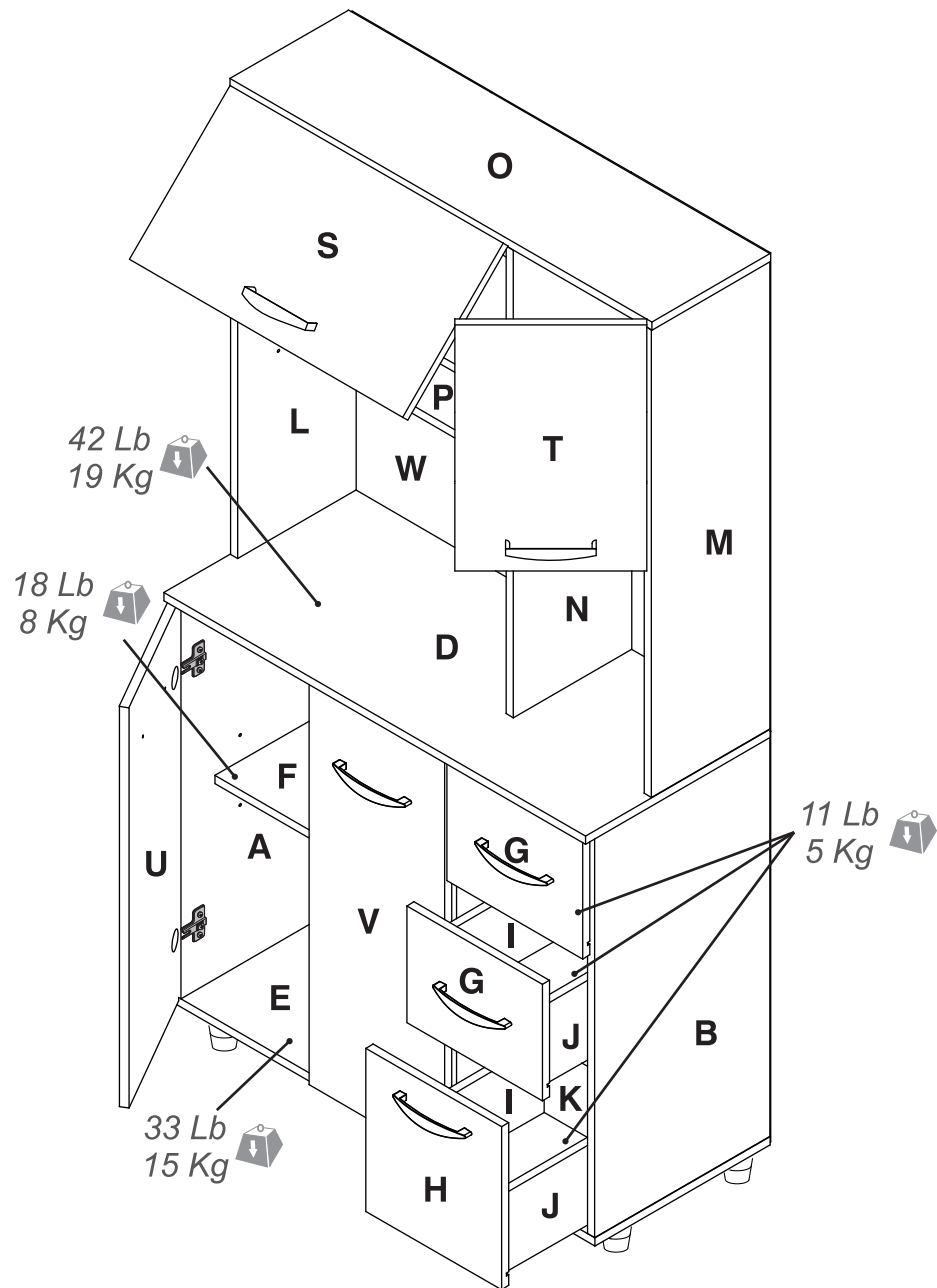


# REF.: GCM 042

## KITCHEN CABINET / GABINETE COCINA



# INVAL

El mueble que uno quiere

Furniture that you want




**T**hank you for purchasing this product. We trust that you will be completely satisfied with your product for years to come. This product is backed by a 5 year limited warranty and has been crafted with today's lifestyles in mind.

**L**e damos las gracias por adquirir este producto. Confiamos en que quede completamente satisfecho con su compra. Este producto tiene una garantía limitada de 5 años y ha sido creado atendiendo al estilo de vida de hoy día.

**DO NOT RETURN TO STORE**


If you need assembly assistance or parts replacement , please visit our Web site  
[www.invalamerica.com](http://www.invalamerica.com)

Any other inquiries, please contact us toll free at 1-888-659-3512   
Monday thru Friday from 9:00 a.m. to 5:30 p.m. ET

Have all your purchase information ready when you contact us.

.....  
**NO DEVUELVA ESTE PRODUCTO A LA TIENDA**

Si necesita remplazo de partes o ayuda para el armado de su nuevo mueble, por favor visite nuestra pagina de internet [www.invalamerica.com](http://www.invalamerica.com)

Cualquier otra solicitud que tenga, contactenos sin costo al 1-888-659-3512   
De lunes a viernes desde las 9:00 a.m. hasta las 5:30 p.m. hora del este.

Tenga toda su información de compra a mano cuando nos contacte.

**¡-IMPORTANT-!**

When calling or writing to us, please provide the OP number printed on the sticker of the warranty sheet so we can offer you the most efficient response.



**¡-IMPORTANTE-!**

Al llamar o escribirnos, por favor darnos el número de la OP que encontrará impreso en la calcomanía de la hoja de garantía con el fin de ofrecerle la más eficiente respuesta.

**-This instruction manual contains important information. Follow the consecutive order.  
Please read and keep for future reference.**

**-Este Manual contiene información importante. Siga el orden consecutivo de las instrucciones.  
Por favor léalo y guárdelo para consultas en el futuro.**



Two or more people are required to assemble and/or move this unit.  
Se requiere de dos o más personas para armar y mover este mueble.



Unpack and assemble this unit in an spacious area. Assemble the unit on top of the empty box to prevent scratches.  
Desempaque y arme este mueble en un area espaciosa. Arme el mueble sobre su caja, para no rayarlo.



Protect furniture from water and moisture. This furniture must not be used outdoors.  
Proteja el mueble del agua y de la humedad. No ubique este mueble al aire libre.



Do not expose it to heat.  
No lo exponga al calor.



Do not hit or tap with a hammer, unless it is indicated.  
No lo golpee ni lo martille.

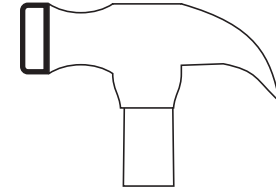


Do not paint or use abrasive elements to clean this furniture.  
No pinte ni use elementos abrasivos para limpiar este mueble.

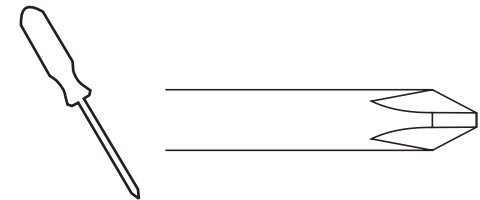


Do not drag or climb on your furniture. If you need to move it, lift it.  
No lo arrastre ni se suba al mueble. Si necesita moverlo, levántelo.

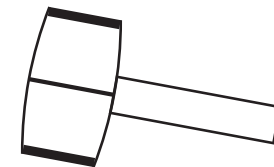
**TOOLS REQUIRED  
HERRAMIENTAS REQUERIDAS**



**HAMMER/  
MARTILLO**



**PHILLIPS SCREWDRIVER /  
ATORNILLADOR DE ESTRELLA**

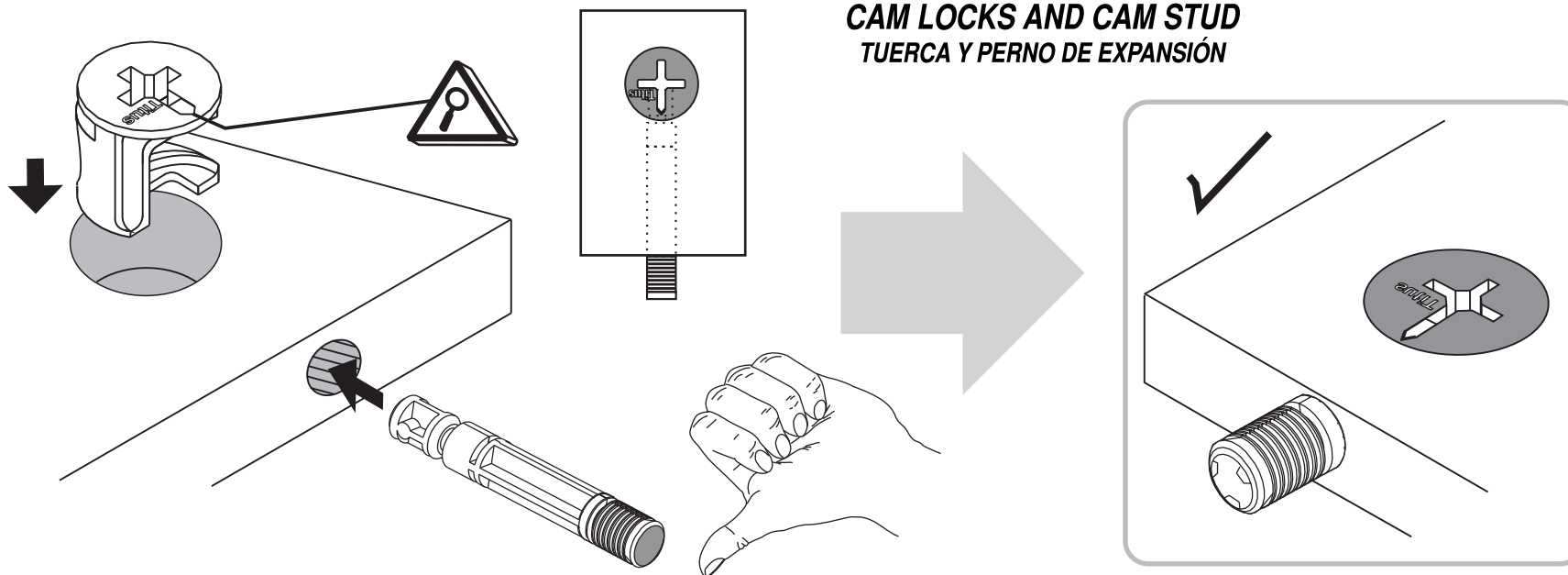


**RUBBER  
HAMMER/  
MARTILLO  
DE GOMA**

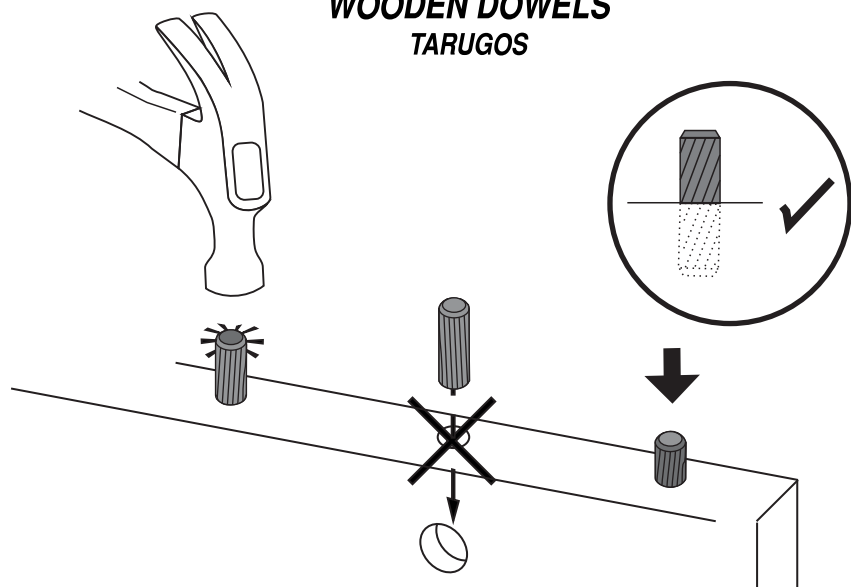
**IMPORTANT:** Before proceeding to assemble this unit, read the instructions and inspect carefully the parts and hardware thoroughly.  
If any part is missing, do not return to the store, please call toll free: In Colombia 01800 09 33444, Venezuela 0212-238-7584, Mexico 53447019 / 53445841 and in the USA, Canada, Puerto Rico and US Virgin Islands visit our Web page [www.invalamerica.com](http://www.invalamerica.com).

**IMPORTANTE:** Antes de empezar a ensamblar este mueble, lea este instructivo y revise cuidadosamente las piezas y herrajes.  
En caso de que le haga falta alguna pieza, no lo devuelva a la tienda, favor llamar a la línea gratuita en Colombia Colombia 01800 09 33444, Venezuela 0212-238-7584, Mexico 53447019 / 53445841 y para USA, Canada, Puerto Rico y US Virgin Islands visite nuestra página Web [www.invalamerica.com](http://www.invalamerica.com).

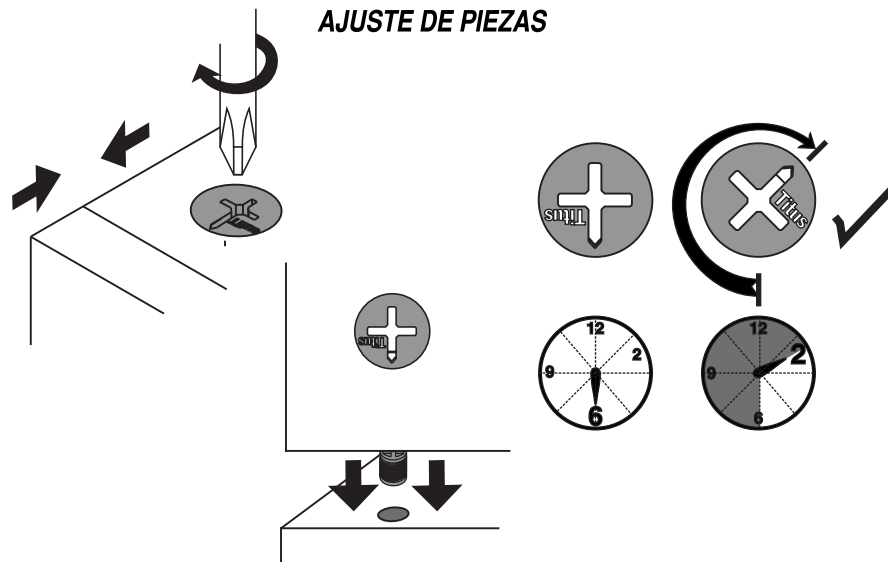
# ASSEMBLY SUGGESTIONS / RECOMENDACIONES DE ENSAMBLE



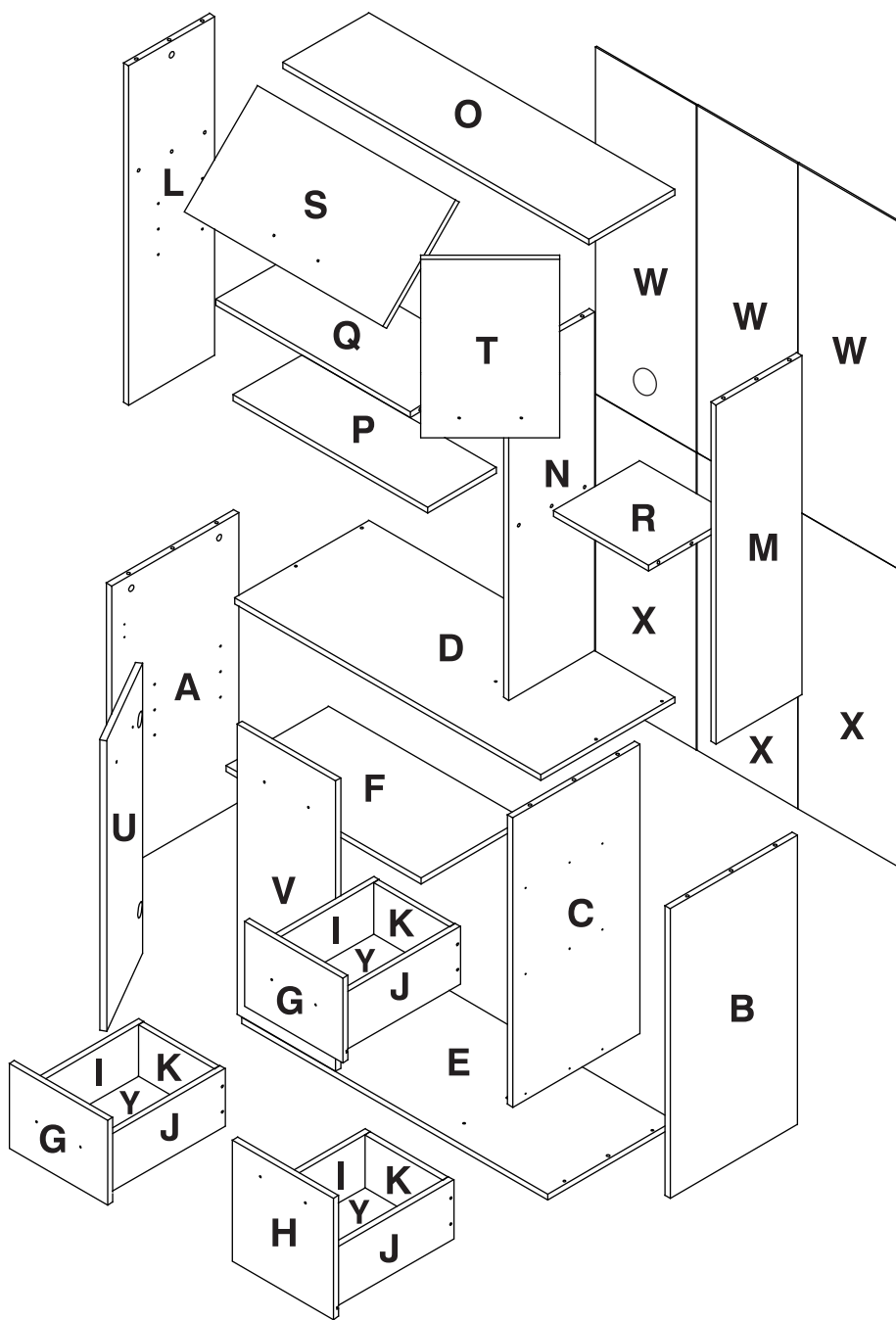
## WOODEN DOWELS TARUGOS



## ADJUSTING THE PARTS AJUSTE DE PIEZAS



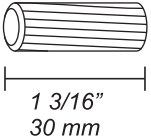
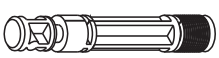
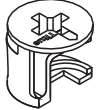
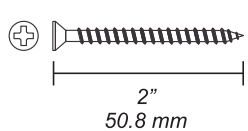
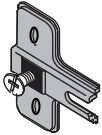
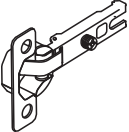
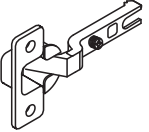
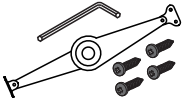
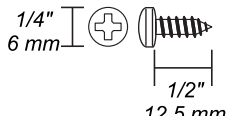
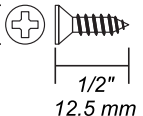


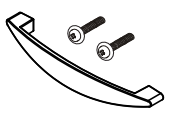
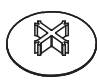
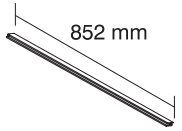
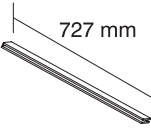

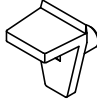
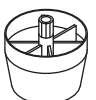

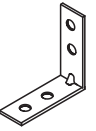
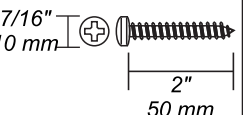
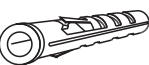
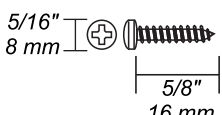
# PARTS IDENTIFICATION / IDENTIFICACIÓN DE PIEZAS

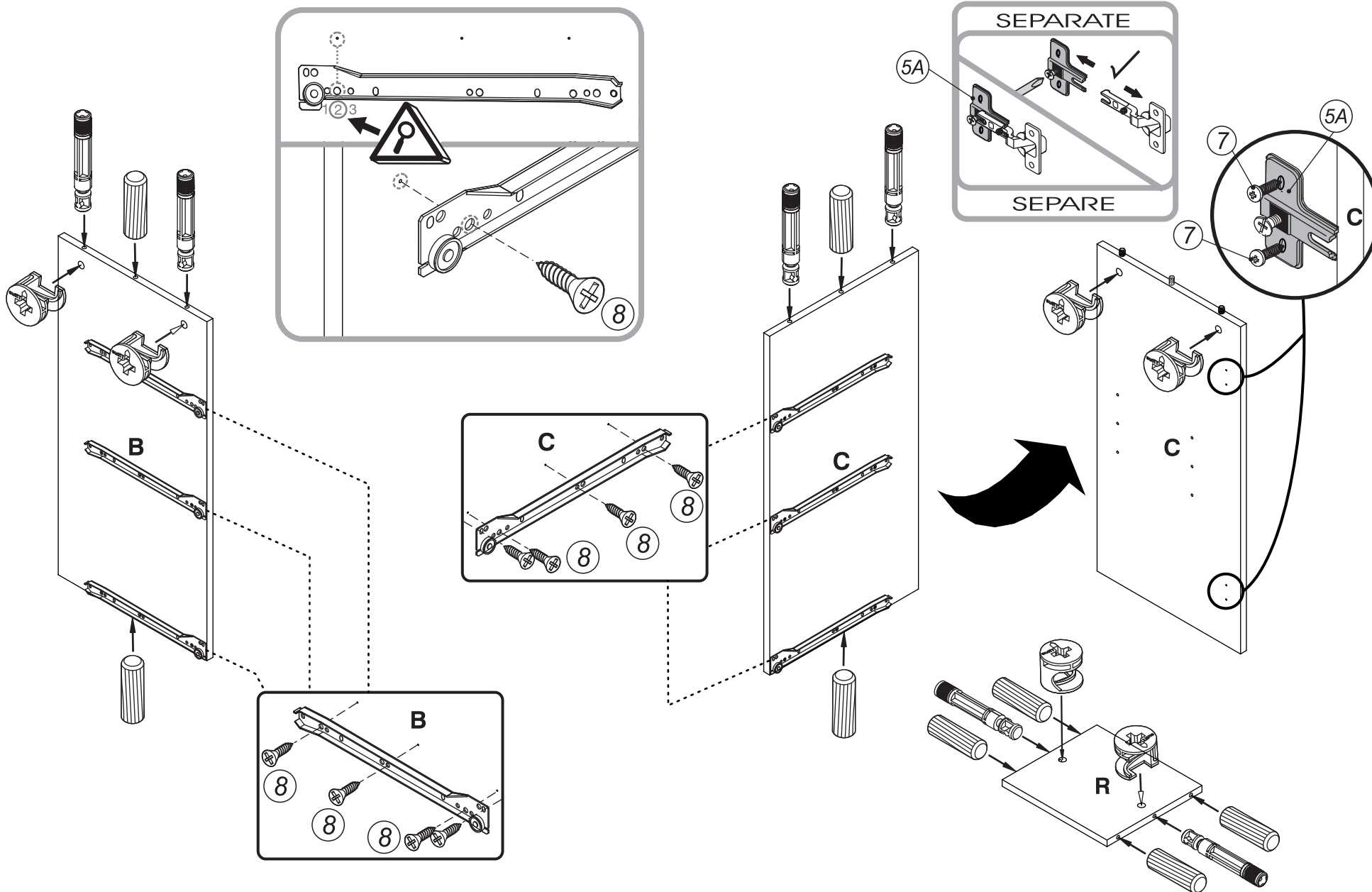


PIEZA PARTS	CANTIDAD QUANTITY
A	1
B	1
C	1
D	1
E	1
F	1
G	2
H	1
I	3
J	3
K	3
L	1
M	1
N	1
O	1
P	1
Q	1
R	1
S	1
T	1
U	1
V	1
W	3
X	3
Y	3

TOTAL	38
-------	----

# HARDWARE IDENTIFICATION / IDENTIFICACIÓN DE HERRAJES

<p>① WOODEN DOWELS/ TARUGOS MADERA</p>  <p>1 3/16" 30 mm</p> <p>X 32</p>	<p>② CAM STUDS/ PERNOS</p>  <p>X 19</p>	<p>③ CAMS LOCKS/ TUERCAS</p>  <p>X 19</p>	<p>④ BLACK SCREWS/ TORNILLO PAVONADO</p>  <p>2" 50.8 mm</p> <p>X 24</p>	<p>⑤A HINGE/ BISAGRA</p>  <p>X 8</p>
<p>⑤B HINGE S PART/ BISAGRA PARTE S</p>  <p>X 2</p>	<p>⑤C LATERAL HINGES/ BISAGRAS LATERALES</p>  <p>X 6</p>	<p>⑥ COMPASS ARM HINGE KIT/ KIT BRAZO COMPAS</p>  <p>X 1</p>	<p>⑦ HINGE SCREW/ TORNILLOS BISAGRA</p>  <p>1/2" 12.5 mm</p> <p>X 32</p>	<p>⑧ SLIDES SCREWS/ TORNILLOS RIELES</p>  <p>1/2" 12.5 mm</p> <p>X 36</p>
<p>⑨ SLIDES/ RIELES</p>  <p>X 6</p>	<p>⑩ DRAWER SLIDES/ RIELES GAVETA</p>  <p>X 6</p>	<p>⑪ HANDLES AND SCREWS/ MANIJA Y TORNILLOS</p>  <p>X 7</p>	<p>⑫ CAM CAPS/ TAPAS TUERCA</p>  <p>X 9</p>	<p>⑬ PLASTIC BEVEL/ BISEL PLÁSTICO</p>  <p>852 mm</p> <p>X 1</p>
<p>⑭ PLASTIC BEVEL/ BISEL PLÁSTICO</p>  <p>727 mm</p> <p>X 1</p>	<p>⑮ STAR WASHERS/ ARANDELA DE ESTRELLA</p>  <p>X 18</p>	<p>⑯ PANEL SUPPORTS/ SOPORTES ENTREPAÑOS</p>  <p>X 8</p>	<p>⑰ GLIDERS/ DESGLIZADORES</p>  <p>X 4</p>	<p>⑱ NAILS/ PUNTILLAS</p>  <p>X 54</p>
<p>⑲ WALL BRACKET/ ESCUADRA DE PARED</p>  <p>X 1</p>	<p>⑳ WALL SCREW/ TORNILLO PARED</p>  <p>2" 50 mm</p> <p>X 1</p>	<p>㉑ WALL ANCHOR/ CHAZO ANCLAJE PARED</p>  <p>X 1</p>	<p>㉒ SCREW/ TORNILLO</p>  <p>5/8" 16 mm</p> <p>X 1</p>	



**1** WOODEN DOWELS/  
TARUGOS MADERA

1 3/16"  
30 mm

X 8

**2** CAM STUDS/  
PERNOS

X 6

**3** CAM LOCKS/  
TUERCAS

X 6

**5A** HINGE/  
BISAGRA

X 2

**7** HINGE SCREW/  
TORN. BISAGRA

1/2"  
12.5 mm

X 4

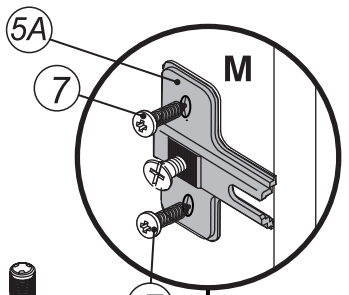
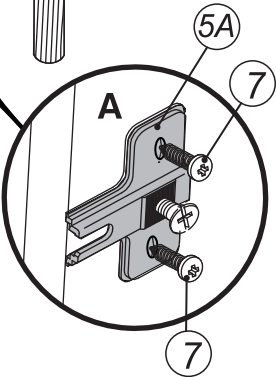
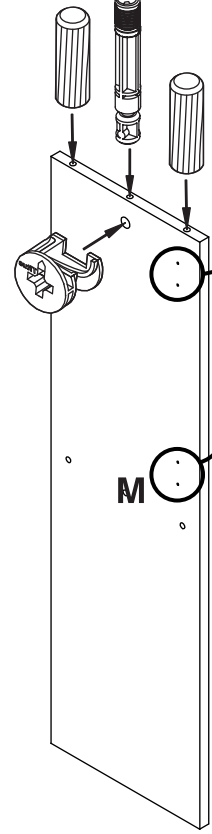
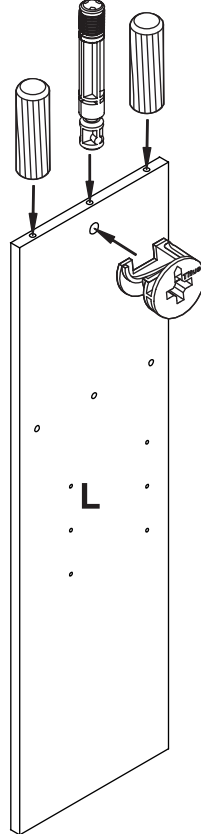
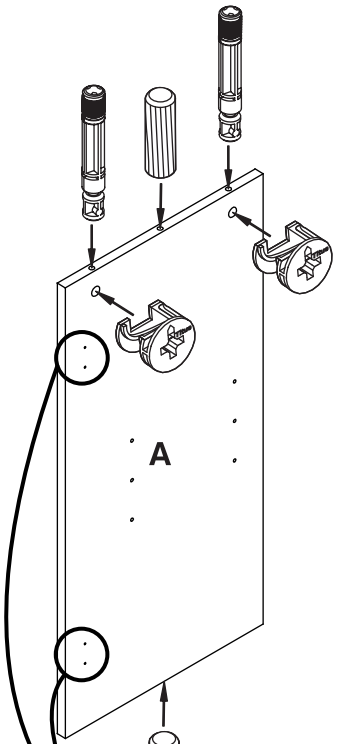
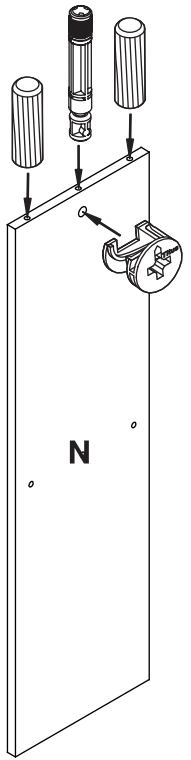
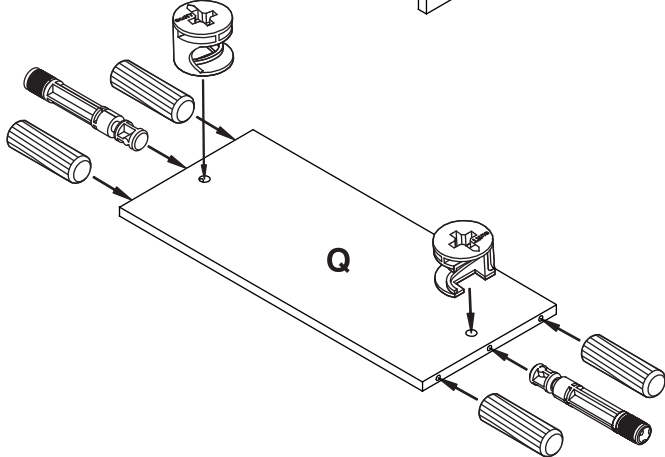
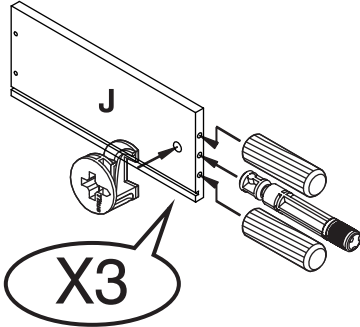
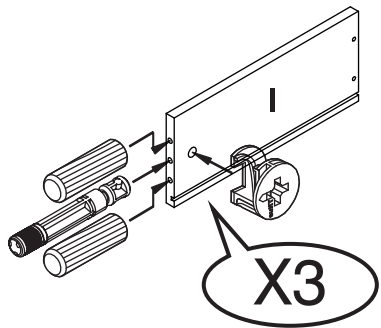
**8** SLIDE SCREW/  
TORN. CORREDERA


1/2"  
12.5 mm

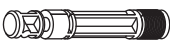
X 24

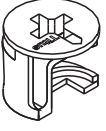
**9** SLIDE/  
RIEL

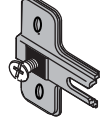
X 6




<b>1</b>	<b>WOODEN DOWELS/ TARUGOS MADERA</b>	<b>X</b>
	<b>24</b>	
1 3/16" 30 mm		

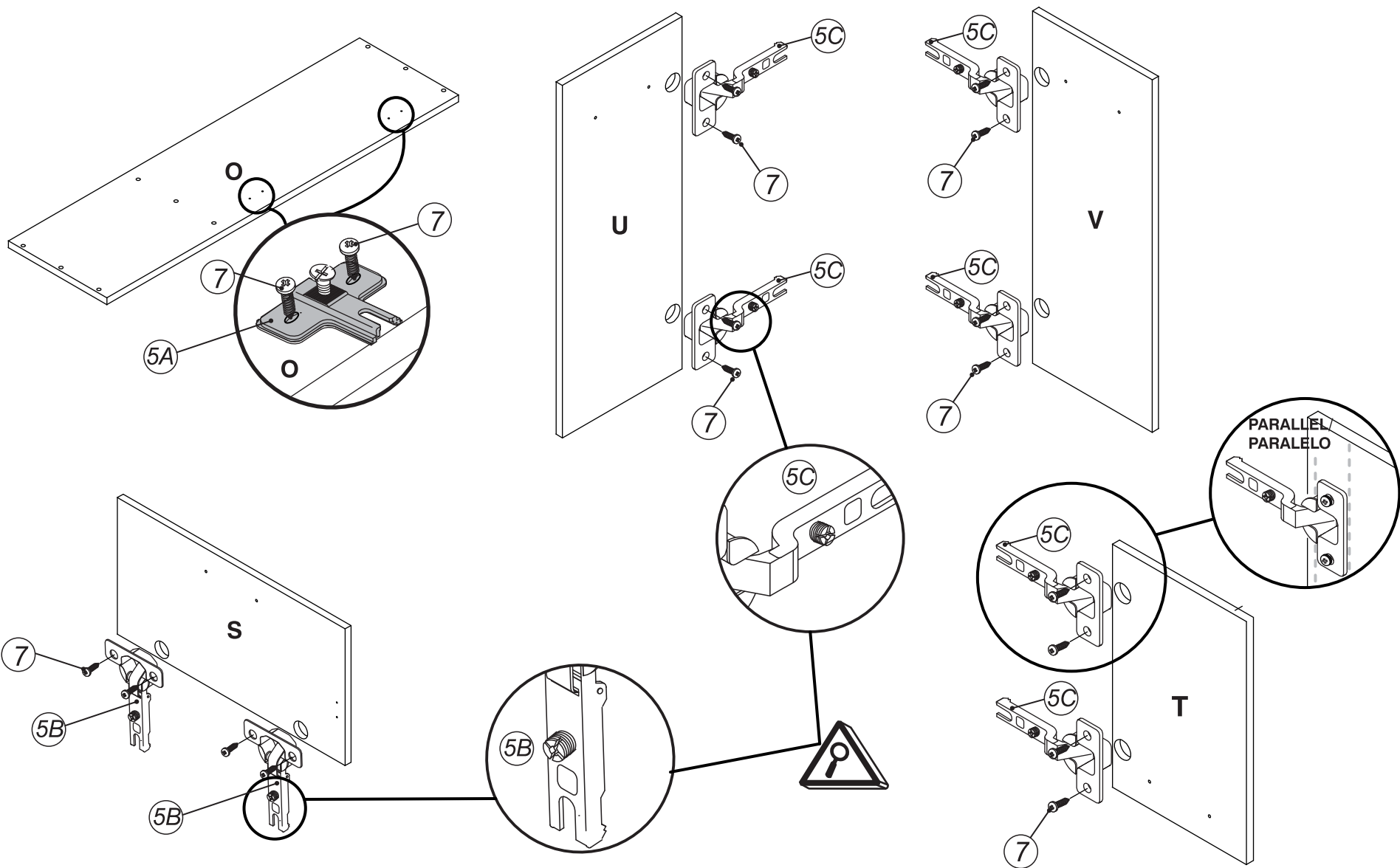
<b>2</b>	<b>CAM STUDS/ PERNOS</b>	<b>X</b>
	<b>13</b>	

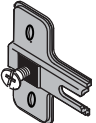
<b>3</b>	<b>CAM LOCKS/ TUERCAS</b>	<b>X</b>
	<b>13</b>	

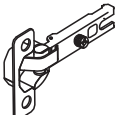
<b>5A</b>	<b>HINGE/ BISAGRA</b>	<b>X</b>
	<b>4</b>	

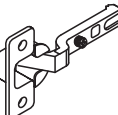
<b>7</b>	<b>HINGE SCREW/ TORN. BISAGRA</b>	<b>X</b>
	<b>8</b>	
1/2" 12.5 mm		




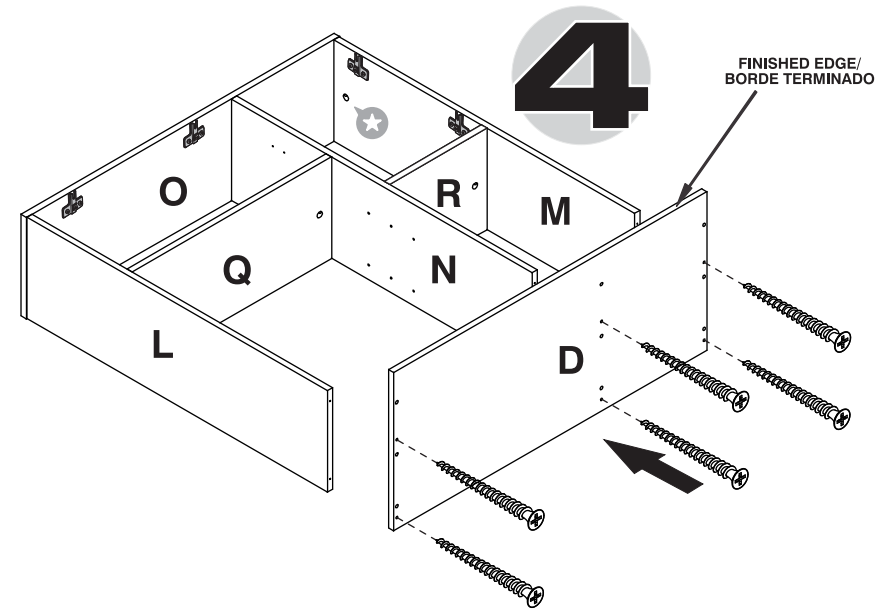
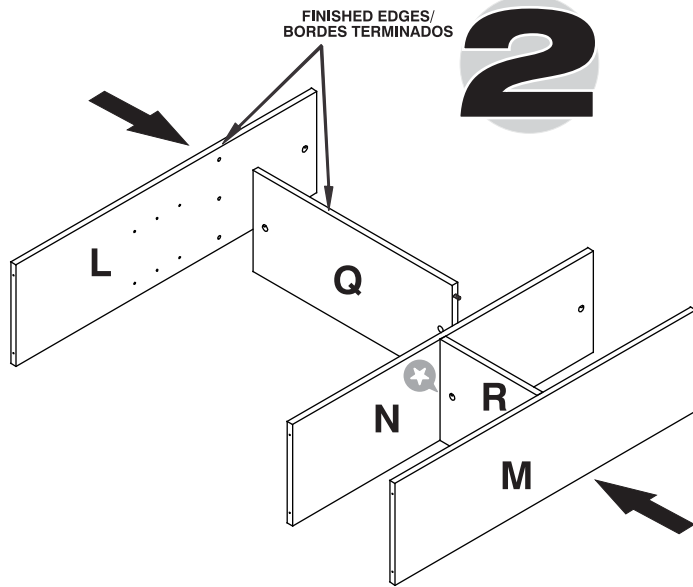
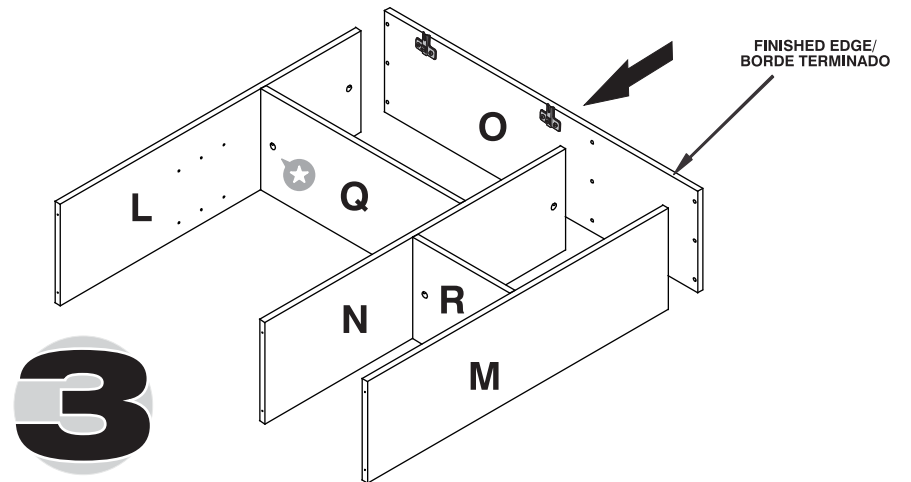
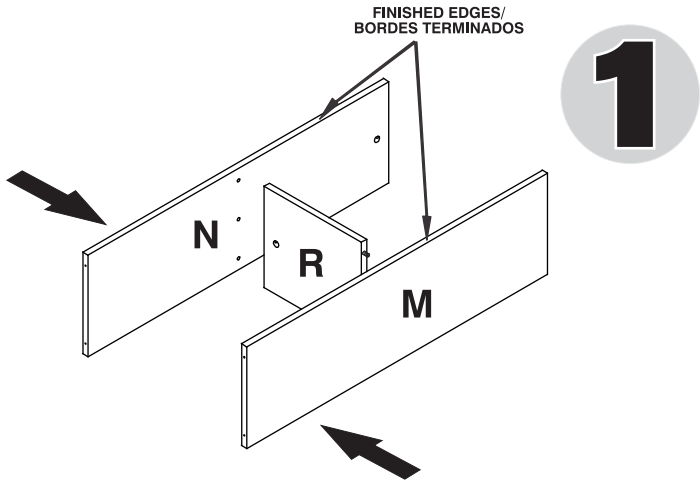


5A	HINGE/ BISAGRA	X	2
			

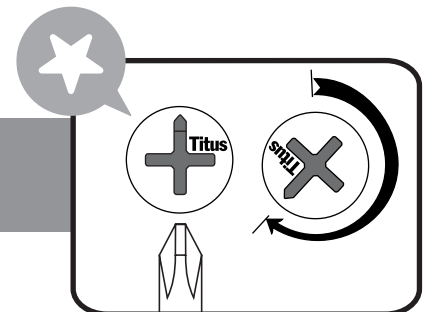
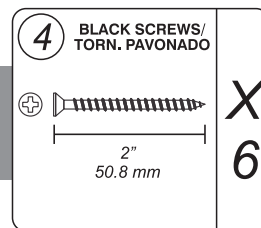
5B	HINGE S PART/ BISAGRA PARTE S	X	2
			

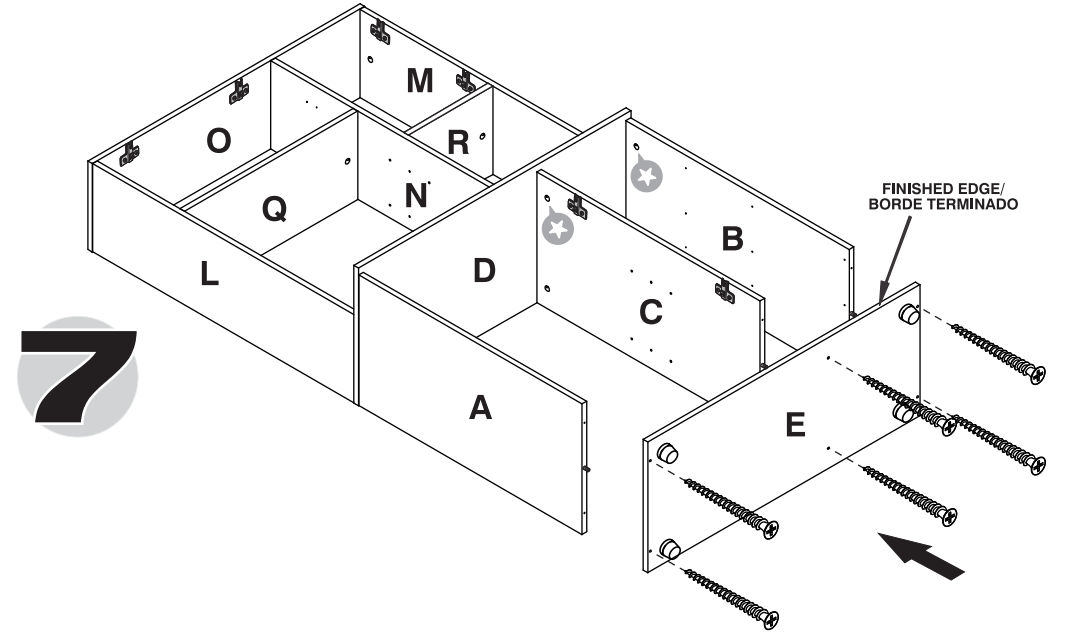
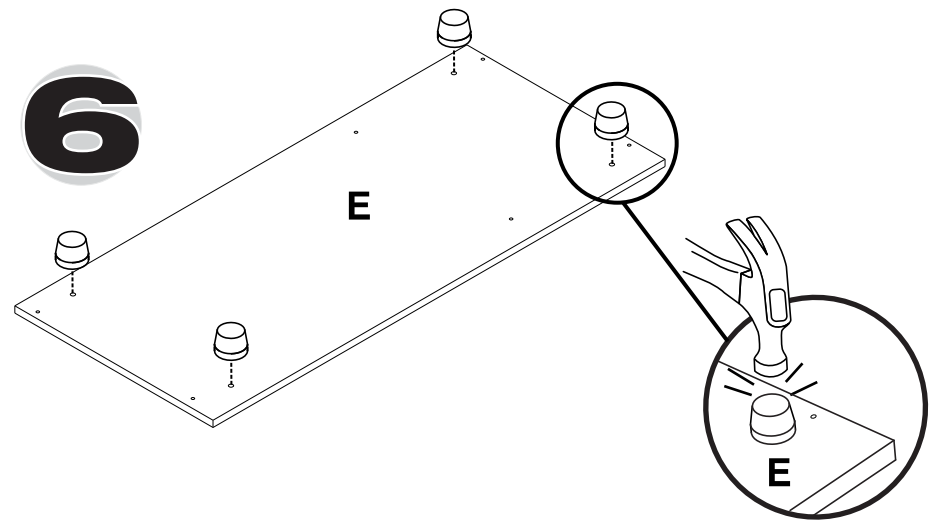
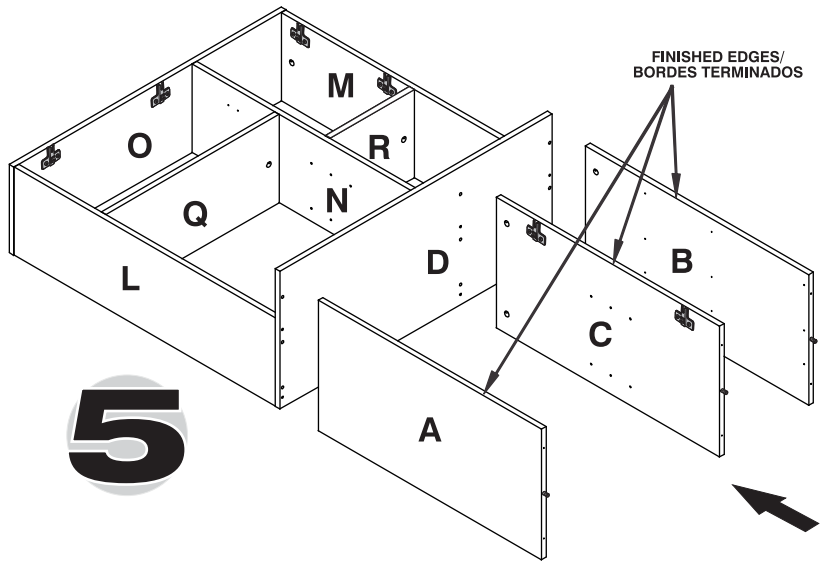
5C	HINGE S PART/ BISAGRA PARTE S	X	6
			

7	HINGE SCREW/ TORN. BISAGRA	X	20
			
	1/2" 12.5 mm		



**SUGGESTION /**  
**ASSEMBLE ON A FLAT**  
**AND CLEAN SURFACE**  
**TO AVOID DAMAGES./**  
 ARME SOBRE UNA  
 SUPERFICIE LIMPIA Y  
 PLANA  
 PARA EVITAR POSIBLES  
 AVERIAS.  
**SUGERENCIA**





**4** BLACK SCREWS/  
TORN. PAVONADO

2"  
50.8 mm

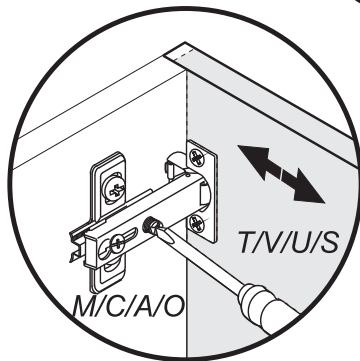
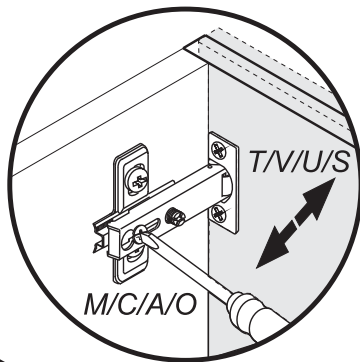
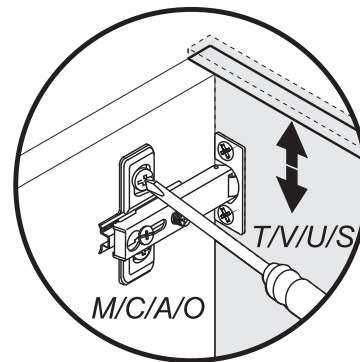
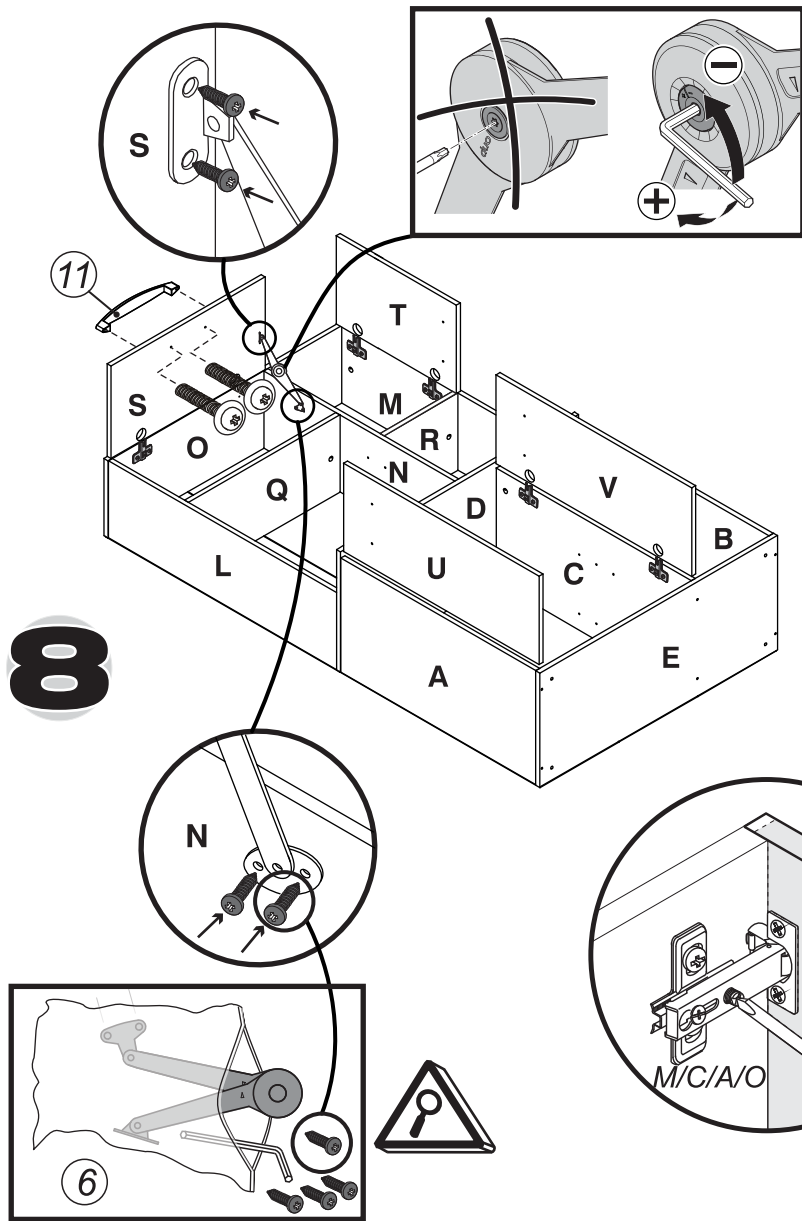
**X 6**

**17** GLIDERS/  
DESILIZADORES

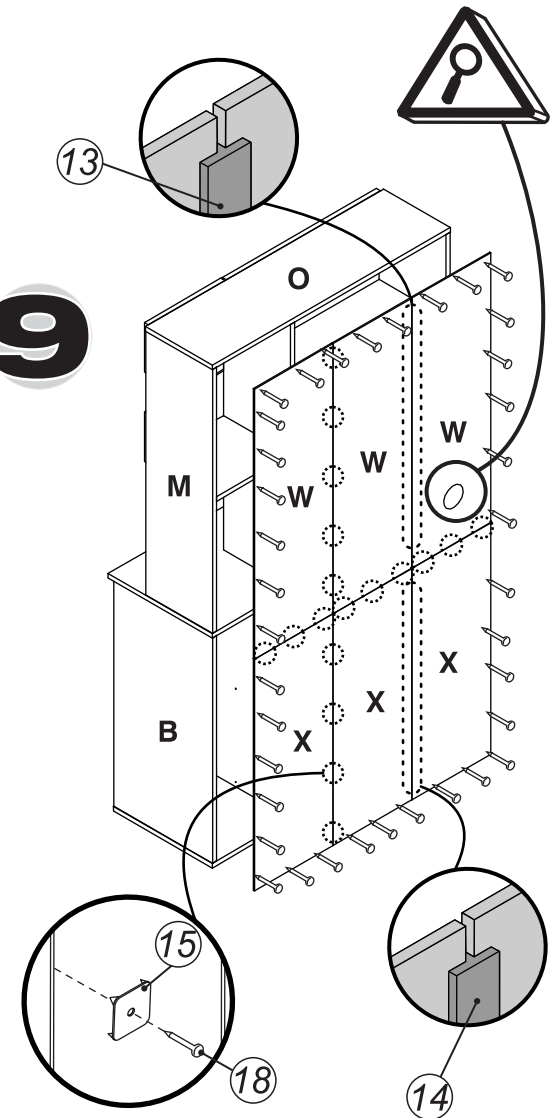
**X 4**

**+** Titus

**X** SHL



9



6	COMPASS ARM/ KIT COMPAS	X
		1

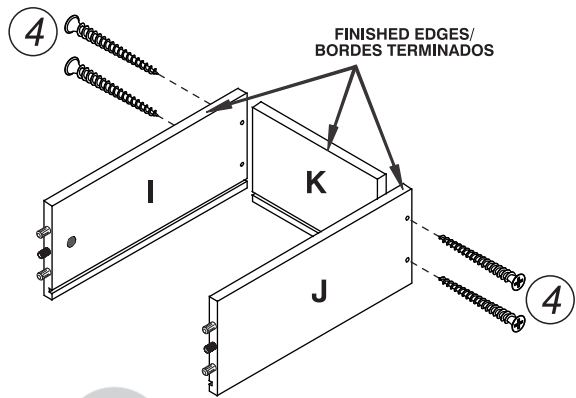
11	HANDLES-SCREWS/ MANIJAS Y TORN.	X
		4

13	PLASTIC BEVEL/ BISEL PLÁSTICO	X
	852 mm	1

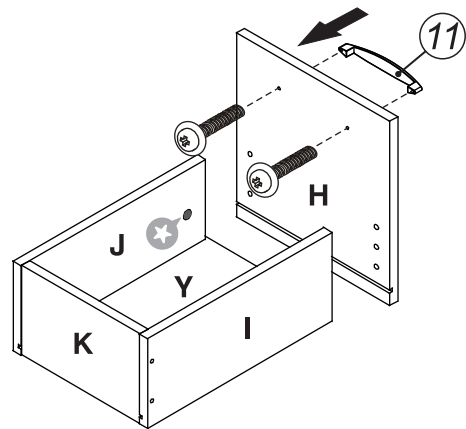
14	PLASTIC BEVEL/ BISEL PLÁSTICO	X
	727 mm	1

15	STAR WASHERS/ ARANDELA ESTRE.	X
		18

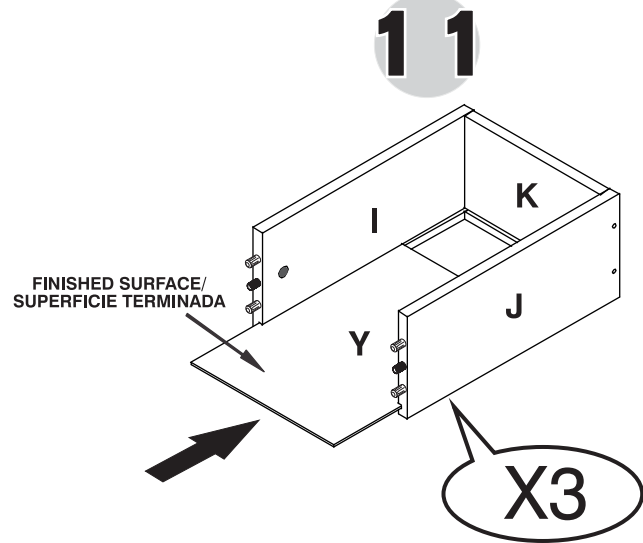
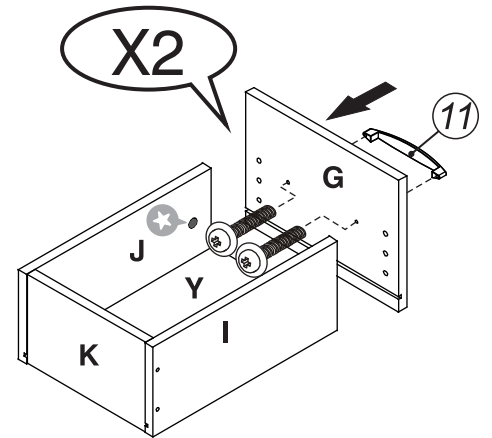
18	NAILS/ PUNTILLAS	X
		54



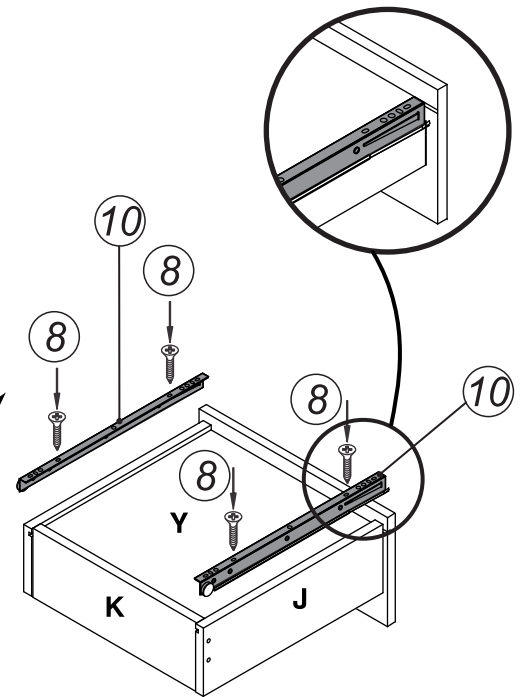
10



12



13



4 BLACK SCREWS/  
TORN. PAVONADO

2"  
50.8 mm

X 12

8 SLIDE SCREW/  
TORN. CORREDERA

1/2"  
12.5 mm

X 12

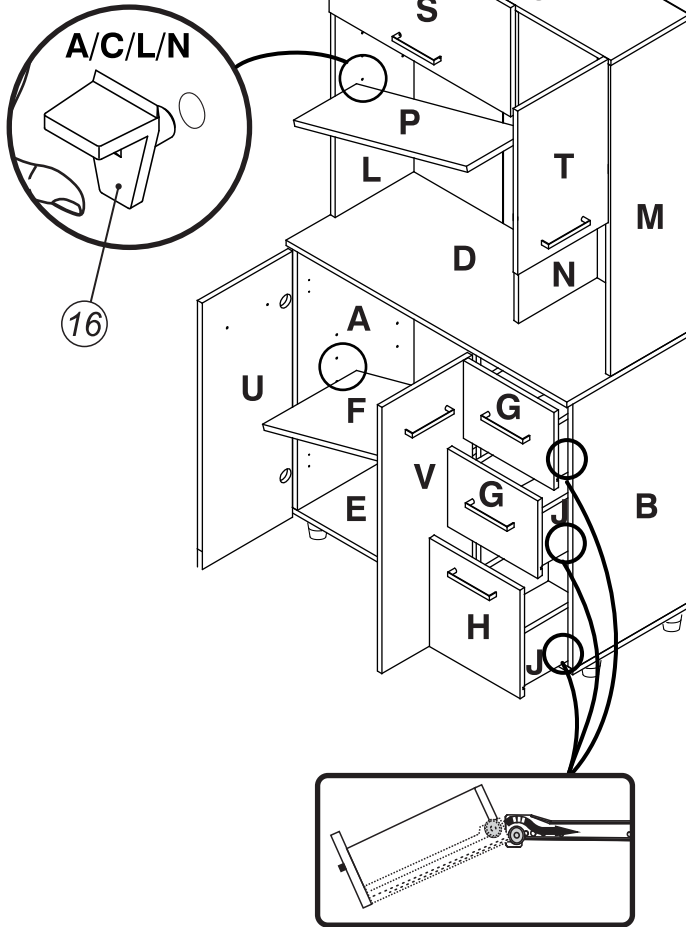
10 DRAWER SLIDES/  
RIELES GAVETAS

X 6

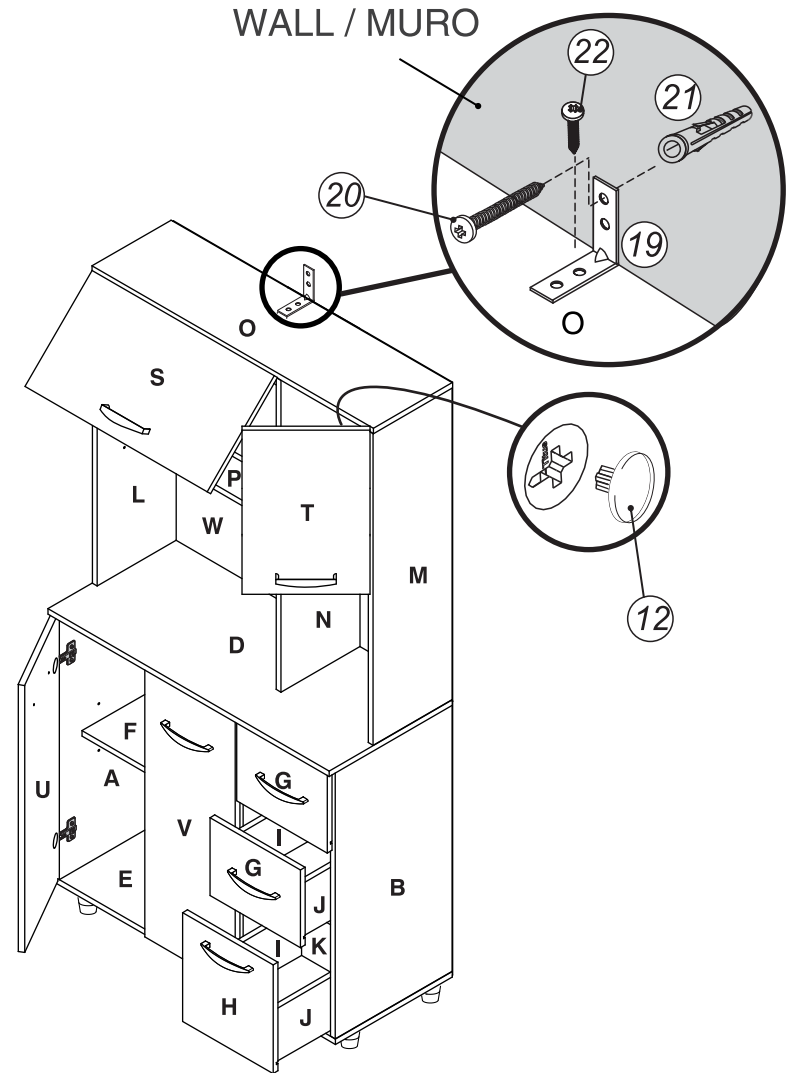
11 HANDLES-SCREWS/  
MANIJAS Y TORN.

X 3

# 14




# 15



**CONGRATULATIONS!** this way you finished assembling your furniture.


**¡FELICITACIONES!** de esta manera usted termina de armar su mueble.

12 CAM CAPS/  
TAPA TUERCAS



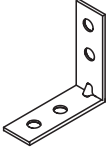
X 9

16 PANEL SUPPORTS/  
SOPORTES ENTREP.



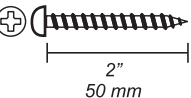
X 8

19 WALL BRACKET/  
ESCUADRA PARED



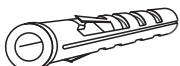
X 1

20 WALL SCREW/  
TORN PARED



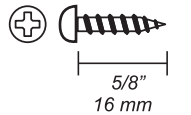
X 1

21 WALL ANCHOR/  
CHAZO PARED



X 1

22 SCREW/  
TORNILLO



X 1