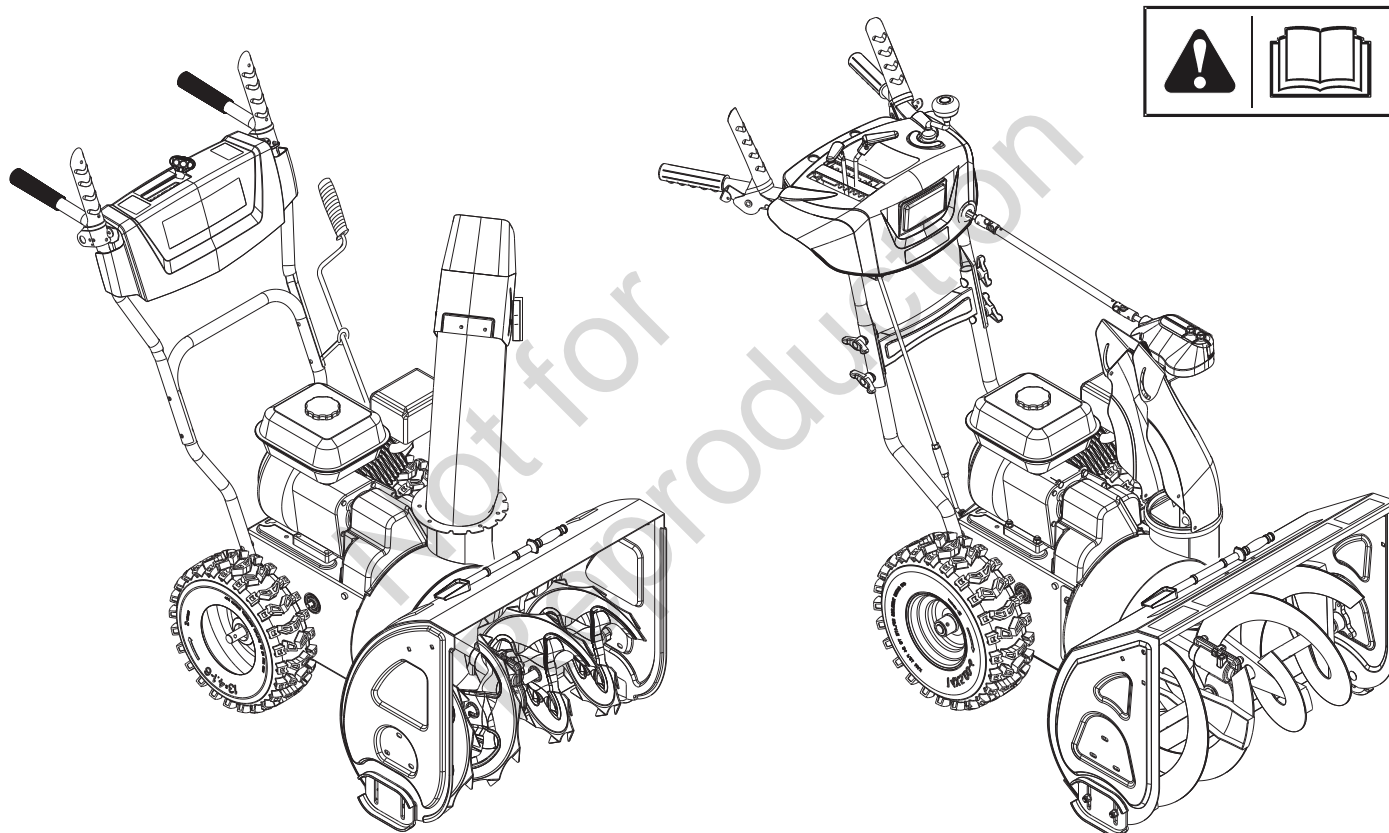




- en** *Customer Contact Guide*
- es** *Guía de contacto del cliente*
- fr** *Guide des personnes-ressources pour le client*



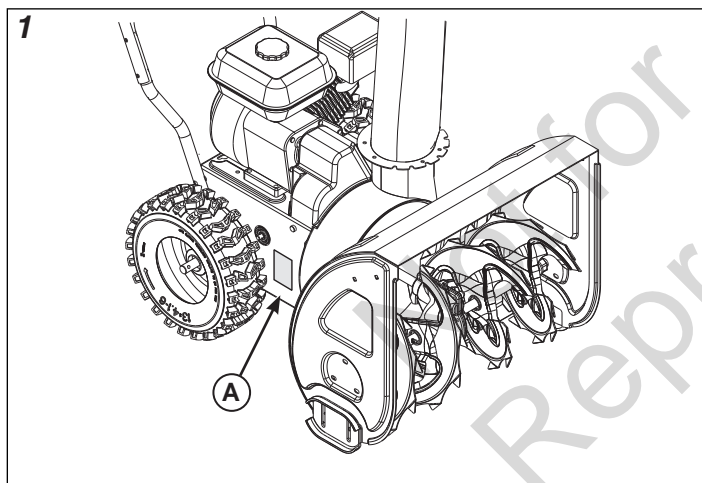
Thank you for purchasing this quality-built Briggs & Stratton® product. We're pleased that you've placed your confidence in our brand. When properly operated and maintained, this product will provide many years of dependable service.

The operator's manual contains safety information to make you aware of the hazards and risks associated with the product and how to avoid them. This product was designed to be used as described in the operator's manual and is not intended for any other purpose. It is important that you read and thoroughly understand the instructions in the manual before attempting to start, operate, or service the product. **Save these original instructions for future reference.**

This product requires final assembly, which is described in the setup instructions. Be sure to follow the instructions completely before use. If you need assistance with assembly, operation, or maintenance of the product, contact your local Authorized Service Dealer or visit briggsandstratton.com, or call us at **1-800-743-4115**.

Identification Tag

The product identification tag (A) can be found in the location shown in Figure 1.



Record your model name/number, manufacturer's identification numbers, and engine serial numbers in the space provided for easy access.

Product Model Number:	
Product Serial Number:	
Engine Model-Type Number:	
Engine Code/Serial Number:	
Date of Purchase:	
Purchase Location:	

When contacting your authorized dealer for replacement parts, service, or information you **MUST** have these numbers.

The Illustrated Parts List for this machine can be downloaded from briggsandstratton.com. Please provide model and serial number when ordering replacement parts.

Register Your Product

To ensure prompt and complete warranty coverage, register your product on-line at onlineproductregistration.com, or call **1-800-743-4115** (in USA only).

Warranty Statement

LIMITED WARRANTY

Briggs & Stratton warrants that, during the warranty period specified below, it will repair or replace, free of charge, any part that is defective in material or workmanship or both. Transportation charges on product submitted for repair or replacement under this warranty must be borne by purchaser. This warranty is effective for and is subject to the time periods and conditions stated below. For warranty service, find the nearest Authorized Service Dealer in our dealer locator map at briggsandstratton.com. The purchaser must contact the Authorized Service Dealer, and then make the product available to the Authorized Service Dealer for inspection and testing.

There is no other express warranty. Implied warranties, including those of merchantability and fitness for a particular purpose, are limited to the warranty period listed below, or to the extent permitted by law. Liability for incidental or consequential damages are excluded to the extent exclusion is permitted by law. Some states or countries do not allow limitations on how long an implied warranty lasts, and some states or countries do not allow the exclusion or limitation of incidental or consequential damages, so the above limitation and exclusion may not apply to you. This warranty gives you specific legal rights and you may also have other rights which vary from state to state or country to country.**

WARRANTY PERIOD

Item	Consumer Use	Commercial Use
Equipment	36 Months	3 Months
Engine*	See Engine Operator's Manual	
Battery (if equipped)	12 Months	12 Months

* Applies to Briggs & Stratton engines only. Warranty coverage of non-Briggs & Stratton engines is provided by that engine manufacturer. Emissions-related components are covered by the Emissions Warranty Statement.

** In Australia - Our goods come with guarantees that cannot be excluded under the Australian Consumer Law. You are entitled to a replacement or refund for a major failure and for compensation for any other reasonably foreseeable loss or damage. You are also entitled to have the goods repaired or replaced if the goods fail to be of acceptable quality and the failure does not amount to a major failure. For warranty service, find the nearest Authorized Service Dealer in our dealer locator map at BRIGGSandSTRATTON.COM, or by calling 1300 274 447, or by emailing or writing to salesenquires@briggsandstratton.com.au, Briggs & Stratton Australia Pty Ltd, 1 Moorebank Avenue, NSW, Australia, 2170.

The warranty period begins on the date of purchase by the first retail or commercial consumer. "Consumer use" means personal residential household use by a retail consumer. "Commercial use" means all other uses, including use for commercial, income producing or rental purposes. Once a product has experienced commercial use, it shall thereafter be considered as a commercial use product for purposes of this warranty.

To ensure prompt and complete warranty coverage, register your product at the website shown above or at www.onlineproductregistration.com, or mail the completed registration card (if provided), or call 1-800-743-4115 (in USA).

Save your proof of purchase receipt. If you do not provide proof of the initial purchase date at the time warranty service is requested, the manufacturing date of the product will be used to determine the warranty period. Product registration is not required to obtain warranty service on Briggs & Stratton products.

ABOUT YOUR WARRANTY

Warranty service is available only through Briggs & Stratton Authorized Service Dealers. This warranty covers only defects in materials or workmanship. It does not cover damage caused by improper use or abuse, improper maintenance or repair, normal wear and tear, or stale or unapproved fuel.

Improper Use and Abuse - The proper, intended use of this product is described in the Operator's Manual. Using the product in a way not described in the Operator's Manual or using the product after it has been damaged will not be covered under this warranty. Warranty coverage will also not be provided if the serial number on the product has been removed or the product has been altered or modified in any way, or if the product has evidence of abuse such as impact damage or water/chemical corrosion damage.

Improper Maintenance or Repair - This product must be maintained according to the procedures and schedules provided in the Operator's Manual, and serviced or repaired using genuine Briggs & Stratton parts or equivalent. Damage caused by lack of maintenance or use of non-original parts is not covered by warranty.

Normal Wear and Tear - Like most mechanical devices, your unit is subject to wear even when properly maintained. This warranty does not cover repairs when normal use has exhausted the life of a part or the equipment. Maintenance and wear items such as filters, belts, cutting blades, and brake pads (except engine brake pads) are not covered by warranty due to wear characteristics alone, unless the cause is due to defects in material or workmanship.

Stale or Unapproved Fuel - In order to function correctly, this product requires fresh fuel that conforms to the criteria specified in the Operator's Manual. Engine or equipment damage caused by stale fuel or the use of unapproved fuels (such as E15 or E85 ethanol blends) is not covered by warranty.

Other Exclusions - This warranty excludes damage due to accident, abuse, modifications, alterations, improper servicing, freezing or chemical deterioration. Attachments or accessories that were not originally packaged with the product are also excluded. There is no warranty coverage on equipment used for primary power in place of utility power or on equipment used in life support applications. This warranty does not include used, reconditioned, second-hand, or demonstration equipment or engines. This warranty also excludes failures due to acts of God and other force majeure events beyond the manufacturer's control.

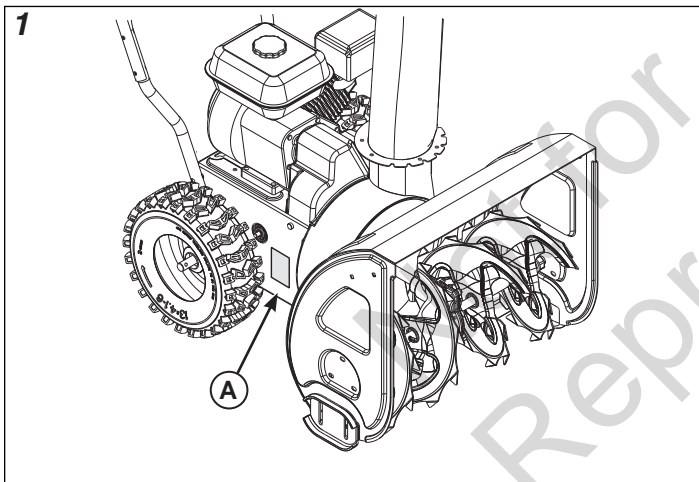
Gracias por comprar este producto Briggs & Stratton® de alta calidad. Nos complace que haya depositado su confianza en nuestra marca. Cuando se opera y mantiene adecuadamente, este producto le proporcionará muchos años de servicio confiable.

El manual del operador contiene información de seguridad para alertarlo sobre los peligros y riesgos asociados con el producto y para indicarle cómo evitarlos. Este producto está diseñado para utilizarse tal y como se describe en el manual del operador y no puede usarse para ningún otro fin. Es importante que lea y comprenda perfectamente las instrucciones de este manual antes de intentar arrancar o usar este equipo. **Conserve estas instrucciones originales para consulta futura.**

Este producto requiere un montaje final, el que se describe en las instrucciones de montaje. Asegúrese de seguir completamente las instrucciones antes de usar. Si necesita ayuda con el montaje, la operación o el mantenimiento del producto, comuníquese con su distribuidor de servicio autorizado o visite briggsandstratton.com o llame al **1-800-743-4115**.

Etiqueta de identificación

La etiqueta de identificación del producto (A) se puede encontrar en la ubicación que se muestra en la figura 1.



Registre su nombre y número de modelo, los números de identificación del fabricante y los números de serie del motor en el espacio provisto para fácil acceso. Estos números se pueden encontrar en las ubicaciones que se muestran.

Número de modelo del producto:	
Número de serie del producto:	
Número de modelo y tipo del motor:	
Número de código y de serie del motor:	
Fecha de compra:	
Lugar de compra:	

Cuando se comunique con su distribuidor autorizado para pedir piezas de repuesto, servicio o información, usted DEBE tener estos números.

La lista ilustrada de piezas para esta máquina se puede descargar desde briggsandstratton.com. Provea el modelo y número de serie cuando pida piezas de repuestos.

Registre su producto

Para garantizar una cobertura de garantía oportuna y completa, registre su producto en línea en onlineproductregistration.com, o llame a **1-800-743-4115** (solo en EE. UU.).

Declaración de garantía

GARANTÍA LIMITADA

Briggs & Stratton garantiza que, durante el período de garantía especificado a continuación, reparará o reemplazará, sin cargo, cualquier pieza defectuosa en cuanto a material, mano de obra o ambos. El comprador será responsable de pagar los cargos de transporte relativos a los productos enviados para reparación o sustitución según esta garantía. Esta garantía se mantiene vigente durante los períodos de tiempo indicados a continuación y está sujeta a dichos períodos y a las condiciones que se indican a continuación. Para servicio de garantía, busque el Servicio Autorizado más próximo con nuestro mapa de localización de distribuidores en briggsandstratton.com. El comprador se debe poner en contacto con el distribuidor de servicio autorizado y luego entregarle el producto para la inspección y prueba.

No existe ninguna otra garantía expresa. Las garantías implícitas, incluidas las de comerciabilidad e idoneidad para una finalidad específica, están limitadas al período indicado a continuación o en la medida que lo permita la ley. La responsabilidad por daños incidentales o indirectos está excluida en la medida que la ley permita la exclusión. Algunos estados o países no permiten limitaciones con respecto a la duración de la garantía implícita, y algunos estados o países no permiten la exclusión o limitación de daños incidentales o indirectos; por lo tanto, la limitación y exclusión mencionadas anteriormente pueden no corresponder en su caso. Esta garantía le otorga derechos legales específicos y también podría tener otros derechos que varían según el estado o según el país.**

PERÍODO DE GARANTÍA

Artículo	Uso del consumidor	Uso comercial
Equipo	36 meses	3 meses
Motor*	Consulte el Manual del usuario del motor	
Batería (si tiene)	12 meses	12 meses

* Solo corresponde para motores Briggs & Stratton. La cobertura de garantía de motores diferentes a los Briggs & Stratton la suministra el fabricante del motor. Los componentes relacionados con las emisiones están cubiertos por la declaración de Garantía de emisiones.

** En Australia: Nuestros productos vienen con garantías que no se pueden excluir bajo la Ley australiana de protección al consumidor. Tiene derecho a una sustitución o un reembolso por una avería importante y a compensación por cualquier otra pérdida o daño razonablemente previsible. También tiene derecho a una reparación o sustitución de productos si estos no son de una calidad aceptable y la avería no asciende a una avería importante. Para servicio de garantía, busque al distribuidor de servicio autorizado más cercano con nuestro mapa en BRIGGSandSTRATTON.COM o llame al 1300 274 447, o bien, envíe un correo electrónico a salesenquires@briggsandstratton.com.au, o escriba a Briggs & Stratton Australia Pty Ltd, 1 Moorebank Avenue, NSW, Australia, 2170.

El período de garantía comienza a partir de la fecha de compra por el primer cliente de venta minorista o comercial. "Uso del consumidor" significa uso doméstico residencial personal por un consumidor minorista. "Uso comercial" significa todos los demás usos, como el uso para fines comerciales, de producción de renta o de alquiler. Una vez que el producto haya experimentado uso comercial, será considerado en adelante como producto de uso comercial para fines de esta garantía.

Para garantizar la completa y oportuna cobertura de la garantía, registre su producto en el sitio web que se muestra arriba o en www.onlineproductregistration.com, o bien, envíe por correo la tarjeta de registro completada (si se proporciona), o bien, llame al 1-800-743-4115 (en EE. UU.).

Guarde su recibo de comprobación de la compra. Si no aporta la prueba de la fecha de compra inicial en el momento de solicitar el servicio en garantía, se utilizará la fecha de fabricación del producto para determinar el período de garantía. No se requiere registrar el producto para obtener el servicio de garantía para los productos Briggs & Stratton.

ACERCA DE SU GARANTÍA

El servicio de garantía solo está disponible a través de los Distribuidores de Servicio Autorizados por Briggs & Stratton. Esta garantía solo cubre defectos de materiales y mano de obra. No cubre daños causados por uso indebido o abuso, mantenimiento o reparación inadecuados, desgaste normal, o combustible en mal estado o no aprobado.

Uso inadecuado y abuso : El uso adecuado, para el cual está diseñado este producto, se describe en el Manual del operador. El uso del producto de alguna manera no descrita en el Manual del operador o el uso del producto una vez dañado, no estará cubierto por esta garantía. Además, no se entregará cobertura por garantía si el número de serie en el producto ha sido retirado o el producto ha sido alterado o modificado de alguna forma, o si el producto presenta evidencias de abuso, tales como daño por impacto o daño por agua o corrosión química.

Mantenimiento o reparación inadecuados : El mantenimiento de este producto se debe realizar de acuerdo con los procedimientos y programaciones proporcionados en el Manual del operador y su mantenimiento o reparación deben ser realizados con piezas genuinas de Briggs & Stratton o equivalentes. Los daños causados por a falta de mantenimiento o el uso de piezas no originales no están cubiertos por la garantía.

Desgaste normal: Como la mayoría de los dispositivos mecánicos, su unidad está sujeta a desgaste, inclusive con el mantenimiento adecuado. Esta garantía no cubre reparaciones cuando el uso normal ha agotado la vida útil de una pieza o del equipo. El mantenimiento y desgaste de piezas tales como filtros, correas, cuchillas de corte y pastas de freno (las pastas del freno de motor están cubiertas) no están cubiertas por la garantía debido solo a las características de desgaste, a menos que la causa se deba a defectos en materiales o mano de obra.

Combustible en mal estado o no aprobado: Para funcionar correctamente, este producto requiere combustible nuevo que cumpla con los criterios especificados en el Manual del operador. El motor o los equipos dañados a causa de combustible en mal estado o por el uso de combustibles no aprobados (como las mezclas de etanol E15 o E85) no están cubiertos por la garantía.

Otras exclusiones: Esta garantía excluye los daños debido a accidentes, abusos, modificaciones, alteraciones, mantenimiento indebido, deterioro por congelamiento o químico. También se excluyen los accesorios que no se enviaron originalmente con el producto. No hay cobertura de garantía para los equipos que se usan para energía principal en lugar de energía de servicio o en los equipos que se usan en aplicaciones de asistencia vital. Esta garantía no incluye motores o equipos usados, reacondicionados, de segunda mano o de demostración. Esta garantía excluye las fallas debido a hechos fortuitos y a otros acontecimientos de fuerza mayor que escapen al control del fabricante.

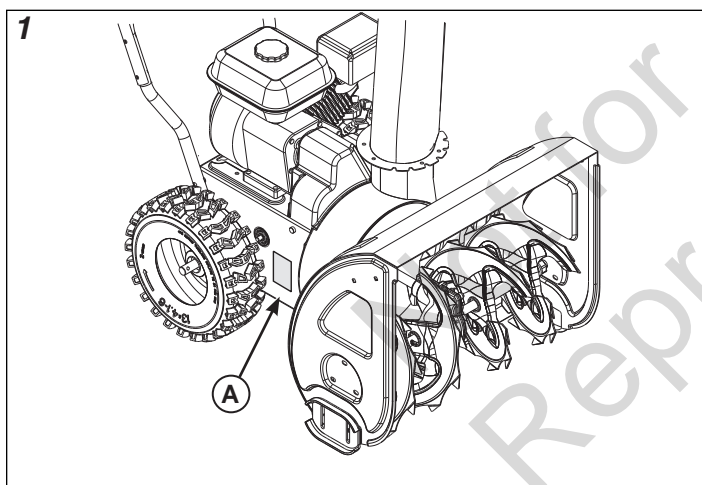
Nous vous remercions d'avoir acheté ce produit de qualité Briggs & Stratton®. Nous sommes heureux que vous ayez placé votre confiance dans notre marque. S'il est utilisé et entretenu correctement, ce produit vous procurera de nombreuses années de service fiable.

Le manuel d'utilisation contient des informations de sécurité pour vous faire connaître les dangers et les risques associés à ce produit et la façon de les éviter. Ce produit a été conçu pour être utilisé tel que décrit dans le manuel d'utilisation et n'est pas destiné à d'autres fins. Il est important de lire et comprendre parfaitement les instructions de ce manuel avant d'essayer de mettre en marche, de faire fonctionner, ou de réparer le produit. Conserver ces instructions d'origine pour vous y reporter dans le futur.

Ce produit demande un assemblage final, qui est décrit dans les instructions de montage. S'assurer de suivre les instructions au complet avant d'utiliser. Si vous avez besoin d'aide pour le montage, l'utilisation ou l'entretien de ce produit, veuillez communiquer avec votre fournisseur de service autorisé local ou visiter briggsandstratton.com ou nous appeler au 1-800-743-4115.

Étiquette d'identification

On peut trouver l'étiquette d'identification (A) de ce produit à l'emplacement illustré sur la Figure 1.



Pour qu'ils soient facilement accessibles, notez le nom de votre modèle ou son numéro, les numéros d'identification du fabricant et les numéros de série du moteur dans l'espace réservé à cet effet. Ces numéros se trouvent dans les emplacements illustrés.

Référence du modèle du produit :	
Numéro de série du produit :	
Numéro de modèle-type du moteur :	
Numéro de code/série du moteur :	
Date de l'achat :	
Lieu d'achat :	

Quand vous communiquez avec votre réparateur agréé pour des pièces de rechange, une réparation ou un entretien, ou des informations, vous DEVEZ avoir ces numéros avec vous.

La nomenclature des pièces illustrée pour cette machine peut être téléchargée depuis le site briggsandstratton.com. Veuillez fournir les numéros de modèle et de série au moment de commander les pièces de rechange.

Enregistrer votre produit

Pour assurer que la garantie s'applique complètement et dans les meilleurs délais, enregistrer votre produit en ligne au onlinereproductregistration.com, ou appeler le 1-800-743-4115 (aux É.U. seulement).

Énoncé de garantie

GARANTIE LIMITÉE

Briggs & Stratton certifie que, pendant la période de garantie spécifiée ci-dessous, elle réparera ou remplacera gratuitement toute pièce qui présente un vice de fabrication ou de matière ou des deux à la fois. Les frais de transport du produit à réparer ou remplacer seront, au titre de cette garantie, réglés par l'acheteur. La présente garantie court sur les périodes énoncées ci-dessous et elle est sous réserve des conditions énoncées ci-dessous. Pour obtenir des services en vertu de la garantie, veuillez consulter notre Outil de recherche d'un Service après-vente agréé au briggsandstratton.com, afin de trouver un distributeur de service après-vente agréé dans votre région. L'acheteur doit communiquer avec le réparateur agréé et mettre ensuite la produit à disposition du réparateur agréé pour inspection et essai.

Il n'y a aucune autre garantie explicite. Les garanties implicites, y compris celles de qualité marchande et satisfaisante pour un but particulier, sont limitées à la durée stipulée de la garantie, ou dans les plines limites autorisées par la loi. La responsabilité juridique pour les dommages consécutifs ou indirects est exclue dans la mesure où l'exclusion est autorisée par la loi. Certains États ou pays ne permettent pas les limitations de durée de la garantie implicite. Certains États ou pays n'autorisent pas l'exclusion ou la limitation des dommages consécutifs ou indirects. Dans ce cas, la limitation ci-dessus ne s'applique pas à votre cas. La présente garantie vous offre des droits juridiques spécifiques et il se peut que vous ayez d'autres droits qui varient d'une juridiction à une autre, ou de pays à pays.**

PÉRIODE DE GARANTIE

Article	Utilisation par le consommateur	Utilisation du consommateur
Matériel	36 mois	3 mois
Moteur*	Consultez le manuel d'utilisation du moteur	
Batterie (si la machine en est équipée)	12 mois	12 mois

* Concerne les moteurs Briggs & Stratton seulement. La couverture de garantie des moteurs qui ne sont pas fabriqués par Briggs & Stratton est fournie par les fabricants de ces moteurs. Les composants antipollution sont couverts par la Déclaration de garantie concernant le contrôle des émissions.

** En Australie – Nos produits sont accompagnés de garanties qui ne peuvent être exclues en vertu de la Australian Consumer Law. Vous avez droit à un remplacement ou à un remboursement en cas de défaillance majeure et en compensation à toute autre perte ou dommage raisonnablement prévisible. Vous avez également droit à faire réparer ou remplacer les produits si les produits ne sont pas de qualité acceptable et que la défaillance n'équivaut pas à une défaillance majeure. Pour obtenir le service de garantie, trouver le Détaillant de service autorisé le plus près dans notre carte d'emplacement des détaillants dans BRIGGSandSTRATTON.COM, ou appeler au 1300 274 447, ou envoyer un courriel ou écrire à salesenquires@briggsandstratton.com.au, Briggs & Stratton Australia Pty Ltd, 1 Moorebank Avenue, NSW, Australia, 2170.

La période de garantie débute à la date d'achat par le premier acheteur au détail ou par le premier utilisateur commercial final. « Utilisation par le consommateur » signifie que le produit sera utilisé par un consommateur au détail dans un but privé. « Utilisation commerciale » indique toutes les autres utilisations possibles, y compris commerciales, génératrices de revenus ou locatives. Une fois que le produit est utilisé dans un but commercial, aux fins de la présente garantie, il est considéré comme étant d'utilisation commerciale.

Pour assurer que la garantie s'applique complètement et dans les meilleurs délais, enregistrez votre produit sur le site Web indiqué ci-dessus ou sur www.onlineproductregistration.com, ou envoyez par courrier la carte d'enregistrement dûment remplie (si elle vous a été fournie), ou appelez le 1-800-743-4115 (au É.-U.)

Veillez garder le reçu de votre achat. Si vous ne pouvez pas fournir la preuve de l'achat au moment de faire une demande se rapportant à la garantie, la date de fabrication du produit sera utilisée pour déterminer la période de garantie. L'enregistrement des produits Briggs & Stratton n'est pas nécessaire pour qu'ils soient couverts par la garantie.

À PROPOS DE LA GARANTIE

Les réparations sous garantie peuvent être effectuées uniquement chez les réparateurs agréés Briggs & Stratton. Cette garantie couvre uniquement les vices de matériau ou de fabrication. Elle ne couvre pas des dommages causés par une mauvaise utilisation ou des abus, un mauvais entretien ou une réparation incorrecte, une usure normale ou l'utilisation de carburant vicié ou non approuvé.

Mauvaise utilisation et abus - Une bonne utilisation, telle que prévue, du produit est décrite dans le manuel de l'opérateur. L'utilisation de la machine de façon autre que celle décrite dans le manuel d'utilisation ou après qu'elle ait été endommagée n'est pas couverte au titre de la présente garantie. Par ailleurs, vous ne pourrez vous prévaloir de la garantie si le numéro de série sur la machine a été supprimé ou si la machine a été modifiée d'une manière quelconque, ou si elle présente des preuves d'utilisation à mauvais escient, par exemple des coups ou une corrosion due à l'eau ou à des produits chimiques.

Mauvais entretien ou réparation - Cette machine doit être entretenue conformément aux procédures et aux intervalles indiqués dans le manuel de l'opérateur, l'entretien et les réparations doivent être effectués avec des pièces d'origine ou équivalentes Briggs & Stratton. Les dommages causés par le manque d'entretien ou l'utilisation de pièces n'étant pas d'origine ne sont pas couverts par la garantie.

Usure normale - Comme la plupart des appareils mécaniques, votre machine est sujette à l'usure même quand elle est convenablement entretenue. La présente garantie ne couvre pas les réparations lorsque la durée de vie de la machine s'est achevée après une utilisation normale. Les éléments qui nécessitent un entretien et qui s'usent, par exemple les filtres, courroies, lames et plaquettes de freins (sauf les plaquettes de frein moteur) ne sont pas couverts par la garantie, uniquement en raison de leur caractéristique d'usure, à moins que la cause soit due à des vices de fabrication ou de matière.

Carburant éventé ou non homologué - Afin de fonctionner correctement, cette machine doit être alimentée avec un carburant propre conforme au critère précisé dans le manuel de l'opérateur. Les dommages au moteur ou aux équipements ayant pour origine du carburant éventé ou non homologué (par exemple l'éthanol-carburant E15 ou E85) ne sont pas couverts par la garantie.

Autres exclusions - La présente garantie exclut les dommages causés par un accident, une utilisation à mauvais escient, des modifications, des changements, un entretien inapproprié, des détériorations dues au gel ou à des produits chimiques. Les accessoires qui n'ont pas été fournis à l'origine dans le même colis que la machine sont également exclus. La garantie ne couvre pas le matériel utilisé en faisant appel à une source d'alimentation primaire au lieu du secteur, ou le matériel utilisé dans des applications de survie. La garantie exclut le matériel ou les moteurs d'occasion, remis en état ou de démonstration. La présente garantie exclut également les pannes dues à des catastrophes naturelles ou à d'autres événements de force majeure sur lesquels le fabricant n'a aucun contrôle.

Not for
Reproduction