

**Two Stage, Belt Drive, Electric Air Compressors**

**Compresseurs d'air électriques à un étage à entraînement par courroie**

**Compresores eléctricos de aire, de una sola etapa y accionamiento por correa**

**NOTE: These units require a magnetic starter.**

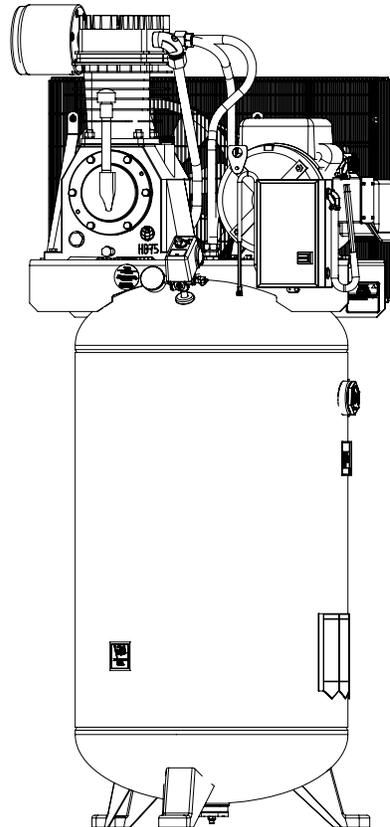
*These air compressors require a magnetic starter, to prevent motor damage in the event of a thermal overload.*

**REMARQUE : Ces compresseurs nécessitent l'installation d'un démarreur magnétique.**

*Ces compresseurs d'air nécessitent un démarreur magnétique pour éviter tout risque d'endommagement de la surcharge thermique du moteur.*

**NOTA: Estas unidades requieren la instalación de un arrancador magnético.**

*Estos compresores de aire requieren un arranque magnético para evitar daños en el motor si se produce una sobrecarga en la temperatura.*



*Product style and configuration may vary.*

*Le style et la configuration du produit peuvent varier.*

*El estilo y la configuración del producto puede variar.*

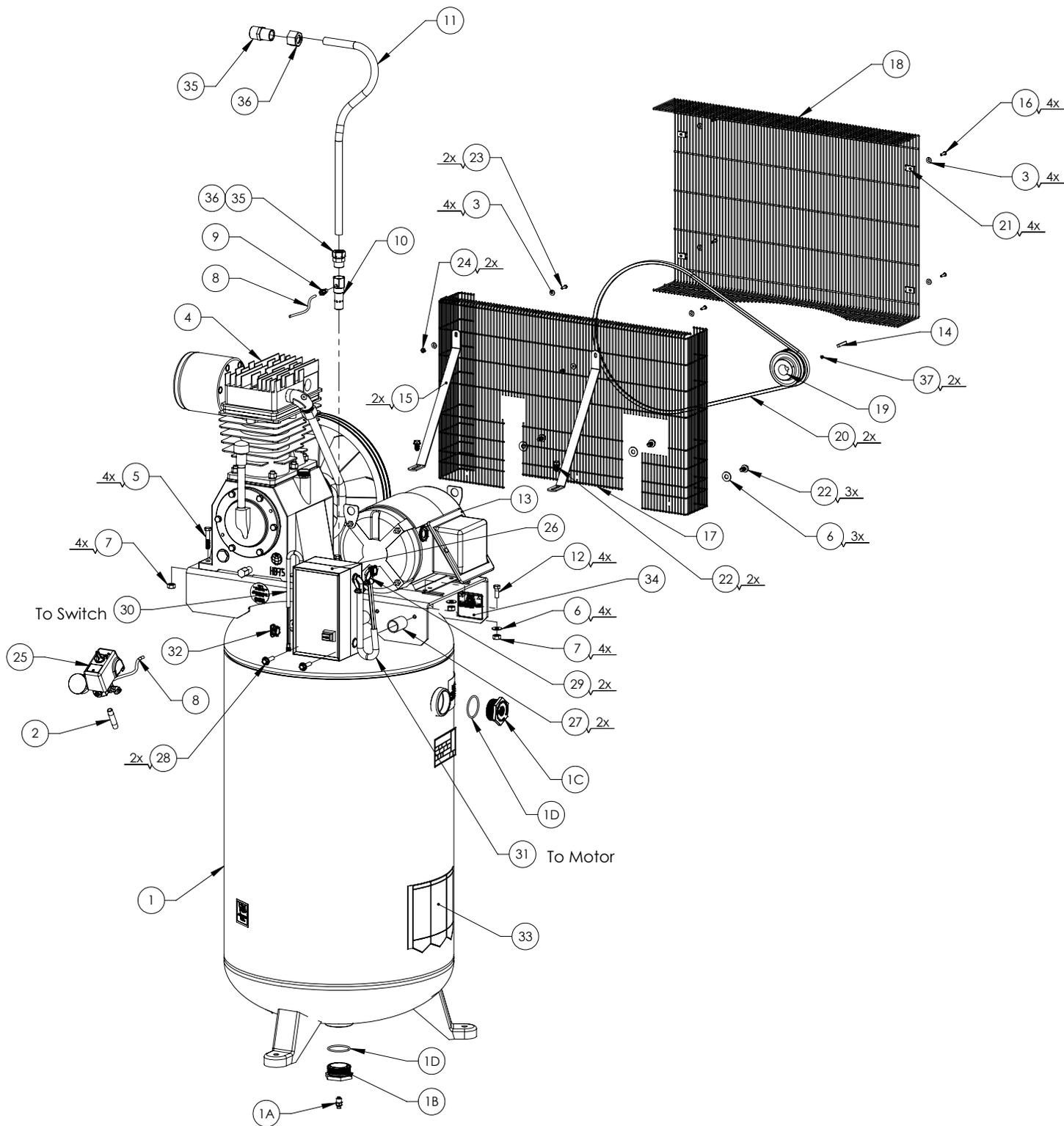
**SPECIFICATION CHART / TABLEAU DES SPÉCIFICATIONS / CUADRO DE ESPECIFICACIONES**

<b>MODEL NO. (MODÉLE) (MODELO)</b>	<b>RUNNING H.P. (CV)</b>	<b>TANK CAPACITY GALLONS (CAPACITÉ DU RÉSERVOIR - LITRES) (CAPACIDAD DEL TANQUE - LITROS)</b>	<b>VOLTAGE/ AMPS/PHASE (TENSION/ AMPS/PHASE) (VOLTAJE AMP/FASE)</b>	<b>KICK-IN PRESSURE (PRESSION D'OUVERTURE) (PRESION DE CONEXION)</b>	<b>KICK-OUT PRESSURE (PRESSION DE FERM.) (PRESION DE DESCONEXION)</b>
V7518075	7.5	Vert 80 (302,8)	230/31/1	145 (10 bar)	175 (12 bar)



Questions? See back page. \_\_\_\_\_ Questions? Consultez la page final. \_\_\_\_\_ ¿Preguntas? Vea la página final.

PARTS DRAWING / ESQUEMA DE LAS PIEZAS / DESSIN DES PIÈCES

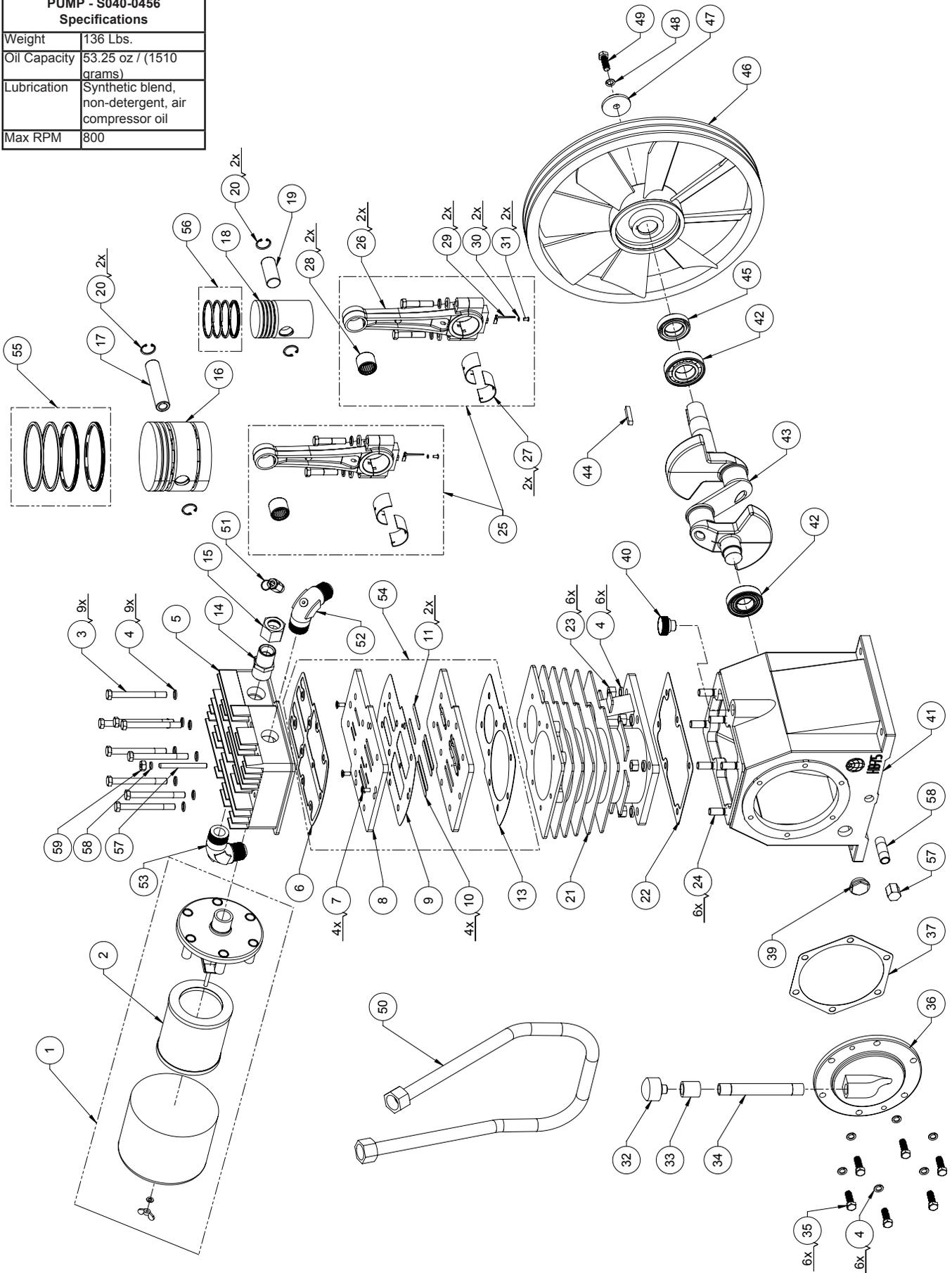


**PARTS LIST / LISTA DE LA PIEZAS / LISTE DE PIÈCES**

Item Artículo Article	Part No. Núm / P No / P	Qty Cant Qté	Description	Descripción	Description
1	021-0307	1	Tank assy	Ensemble du réservoir	Conjunto de tanque
1a	072-0006	1	Petcock, 1/4" NPT	Robinet de décompression	Llave de desagüe
1b	512-0041	1	Bushing, 2" NPSM x 1/4" NPT	Bague	Buje
1c	512-0043	1	Bushing, 2" NPSM x 3/4" NPT	Bague	Buje
1d	513-0001	2	2" O-ring	Joint torique	Anillo Tórico
2	065-0005	1	Nipple, 1/4" x 2-1/2"	Manchon fileté	Niple
3	060-0146	8	Washer, #10	Rondelle	Arandela
4	See pages 4-6	1	Pump assy	Pompe	Bomba
5	059-0119	4	Screw, 3/8"-16 x 2" lg	Vis	Tornillo
6	060-0023	7	Washer, 3/8"	Rondelle	Arandela
7	058-0009	8	Nut, 3/8"-16	Écrou	Tuerca
8	145-0082	1	Tube, bleeder	Tube	Tubo
9	068-0002	1	Connector	Connecteur	Conector
10	031-0020	1	Check valve	Clapet de retenue	Válvula de contraflujo
11	145-0670	1	Tube, transfer	Tube	Tubo
12	059-1007	4	Screw, 3/8"-16 x 1" lg	Vis	Tornillo
13	160-0335	1	Motor	Moteur	Motor
14	146-0021	1	Key, 1/4" square x 1 1/4" lg	Clé	Chaveta
15	114-0349	2	Bracket, belt guard	Support	Soporte
16	061-0152	4	Screw #10-14 x 3/4"	Vis	Tornillo
17	125-0219	1	Beltguard (inner)	Garant de courroie	Protección de correa
18	125-0204	1	Beltguard (outer)	Garant de courroie	Protección de correa
19	006-0163	1	Pulley, 2AK74	Poulie	Polea
20	007-0030	2	V-belt, A68	Courroie	Correa
21	103-0176	4	U-nut, spring #10	U-tuerca	U-écrou
22	059-0164	5	Screw, 3/8"-16 x 3/4" lg	Vis	Tornillo
23	061-0212	2	Screw, #10 x 3/4" lg	Vis	Tornillo
24	058-0158	2	Lock nut, 10-32	Écrou	Tuerca
25	See page 6	1	Switch assy	Interrupteur	Manómetro
26	001-0163	1	Magnetic starter	Démarrreur magnétique	Arrancador magnetico
27	114-0220	2	Spacer	Entretoise	Espaciador
28	059-0245	2	Screw	Vis	Tornillo
29	071-0003	2	Strain relief, 3/8" 90°	Soulagement de traction	Aliviador de esfuerzo
30	026-0191	1	Cord, interconnect	Câble	Cordón
31	026-0223	1	Cord, interconnect	Câble	Cordón
32	071-0002	1	Strain relief, 3/8" straight	Soulagement de traction	Aliviador de esfuerzo
33	098-3870	1	Warning label	D'avertissement étiquette	Etiqueta de advertencia
34	098-3031	1	Warning label	D'avertissement étiquette	Etiqueta de advertencia
35	068-0003	2	Connector, 3/4 NPT x 3/4 tube	Connecteur	Conector
36	058-0012	2	Compression nut & sleeve	Écrou de compression	Tuerca de compresión
37	061-0238	2	Setscrew	Vis d'arrêt	Tornillo fijador

# PARTS DRAWING / ESQUEMA DE LAS PIEZAS / DESSIN DES PIÈCES

PUMP - S040-0456	
Specifications	
Weight	136 Lbs.
Oil Capacity	53.25 oz / (1510 grams)
Lubrication	Synthetic blend, non-detergent, air compressor oil
Max RPM	800



**PARTS LIST / LISTA DE LAS PIEZAS / LISTE DE PIÈCES**

Item Artículo Article	Part No. Núm / P No / P	Qty Cant Qté	Description	Descripción	Description
1	019-0300	1	Filter, cannister assy (includes item 2)	Filtre (inclut les élément 2)	Filtro (incluye los artículo 2)
2	019-0299	1	Element, filter replacement	Élément	Elemento
3	059-0421	9	Bolt, head, M10 x 100 mm lg	Boulon	Perno
4	060-0209	22	Washer, lock M10	Rondelle	Arandela
5	042-0137	1	Head, cylinder	Tête	Cabeza
6	046-0345	1	Gasket, cylinder head	Joint	Empaquetadura
7	N/A (Order item #54)	4	Bolt, M5 x 12 mm lg	Boulon	Perno
8	N/A (Order item #54)	1	Seat, valve (upper)	Siège	Asiento
9	046-0346	1	Gasket, valve plate	Joint	Empaquetadura
10	N/A (Order item #54)	4	Reed valve, LP	Valve à membrane, LP	Válvula de lámina, LP
11	N/A (Order item #54)	2	Reed valve, HP	Valve à membrane, HP	Válvula de lámina, HP
12	N/A (Order item #54)	1	Seat, valve (lower)	Siège	Asiento
13	046-0347	1	Gasket, valve cylinder	Joint	Empaquetadura
14	064-0127	1	Connector	Connecteur	Conectador
15	058-0190	1	Compression nut	Écrou de compression	Tuerca de compresión
16	048-0137	1	Piston, low pressure	Piston	Pistón
17	052-0044	1	Pin, wrist, low pressure	Goupille	Pasador
18	048-0138	1	Piston, high pressure	Piston	Pistón
19	052-0045	1	Pin, wrist, high pressure	Goupille	Pasador
20	054-0273	4	Retaining ring	Anneau de retenue	Anillo retenedor
21	050-0073	1	Cylinder	Cylindre	Cilindro
22	046-0348	1	Gasket, cylinder/crankcase	Joint	Empaquetadura
23	058-0189	6	Nut, M12	Écrou	Tuerca
24	059-0423	6	Bolt, M12 x 30 mm lg	Boulon	Perno
25	047-0103	2	Rod, connecting assy	Tige	Varilla
26	N/A (Order item #25)	2	Connecting rod	Tige	Varilla
27	051-0116	2 pair	Insert, bearing	Pièce rapportée	Inserto
28	051-0115	2	Needle bearing	Roulement	Cojinete
29	N/A (Order item #25)	2	Oil dipper	Dipper d'huile	Cucharón del aceite
30	N/A (Order item #25)	2	Washer, spring	Rondelle	Arandela
31	N/A (Order item #25)	2	Bolt, M5 x 10 mm lg	Boulon	Perno
32	059-0097	1	Breather cap	Reniflard	Respiradero
33	068-0104	1	Connector	Connecteur	Conectador
34	065-0113	1	Breather tube	Tube	Tubo
35	059-0407	6	Bolt, M10 x 30 mm lg	Boulon	Perno
36	045-0056	1	Bearing carrier, rear	Support, roulement	Portador, cojinete
37	046-0340	1	Gasket, bearing carrier	Joint	Empaquetadura
38	019-0296	1	Filter, oil screen	Filtre	Filtro
39	032-0126	1	Oil level sight glass	Verre de vue de niveau d'huile	Cristal de la vista del nivel de aceite
40	062-0073	1	Plug	Bouchon	Tapón
41	049-0058	1	Crankcase	Carter	Cárter
42	051-0110	2	Bearing	Roulement	Cojinete
43	053-0118	1	Crankshaft	Vilebrequin	Cigüeñal
44 **	146-0033	1	Key, flywheel	Clé	Chaveta
45	046-0349	1	Oil seal	Joint	Sello
46 **	044-0078	1	Flywheel, 16.53" O.D.	Volant-moteur	Volante

Item Artículo Article	Part No. Núm / P No / P	Qty Cant Qté	Description	Descripción	Description
47 **	060-0210	1	Washer, flywheel	Rondelle	Arandela
48 **	060-0211	1	Washer, lock #10	Rondelle	Arandela
49 **	059-0408	1	Bolt, M10 x 30 mm lg	Boulon	Perno
50	145-0670	1	Tube, outlet	Tube	Tubo
51	136-0105	1	Valve, pressure relief	Soupape	Válvula
52	064-0126	1	Elbow	Coude	Codo
53	064-0125	1	Elbow	Coude	Codo
54	043-0230	1	Valve plate assembly (includes items 6-13)	Ensemble de la plaque de soupape (includ les éléments 6-13)	Conjunto de placa de válvula (incluye los artículos 6-13)
55	054-0271	1	Ring set, LP	Jeu d'anneaux	Juego de anillos
56	054-0272	1	Ring set, HP	Jeu d'anneaux	Juego de anillos
57	062-0101	1	Pipe cap, 3/8"	Tuyau bouchon	Pipe tapa
58	065-0057	1	Nipple, 3/8" x 2"	Manchon fileté	Niple
59	046-0350	1	Gaskets, complete set (includes items 6, 9, 13, 22, 37 & 45)	Joints, jeu complet (includ les éléments 6, 9, 13, 22, 37 et 45)	Juntas, conjunto completo (incluye los artículos 6, 9, 13, 22, 37 y 45)
60	165-0311	1	Overhaul kit (includes items 2, 27, 45, & 54-57)	Jeu de pièces de remise en état (includ les éléments, 2, 27, 45, & 54-57)	Juego de reparación general (incluye los artículos 32, 27, 45, & 54-57)
61	S040-0456	1	Pump assy (includes items 1-43, 45, & 50-53)	Pompe (includ les éléments, 1-43, 45, et 50-53)	Bomba (incluye los artículos 1-43, 45, y 50-53)

\*\* Must be purchased separately

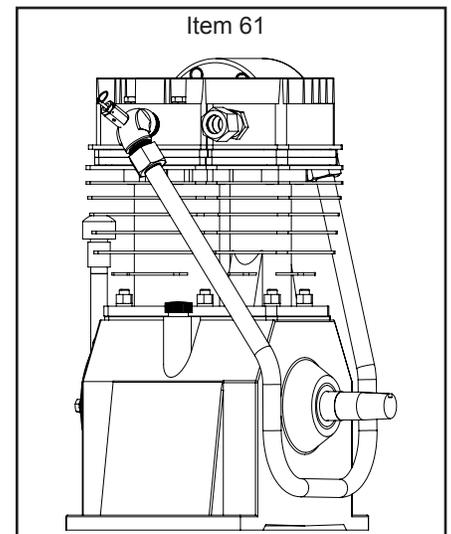
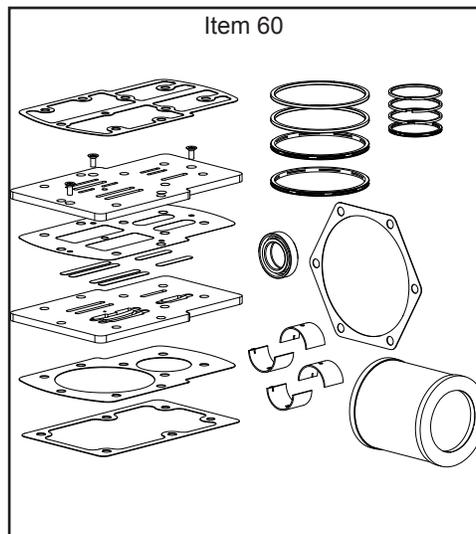
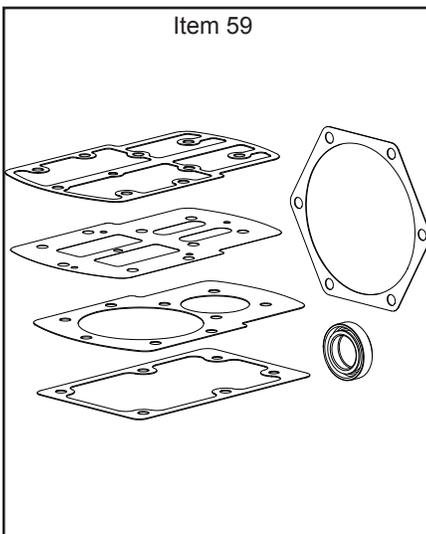
\*\* Doit être acheté séparément

\*\* Se debe comprar por separado

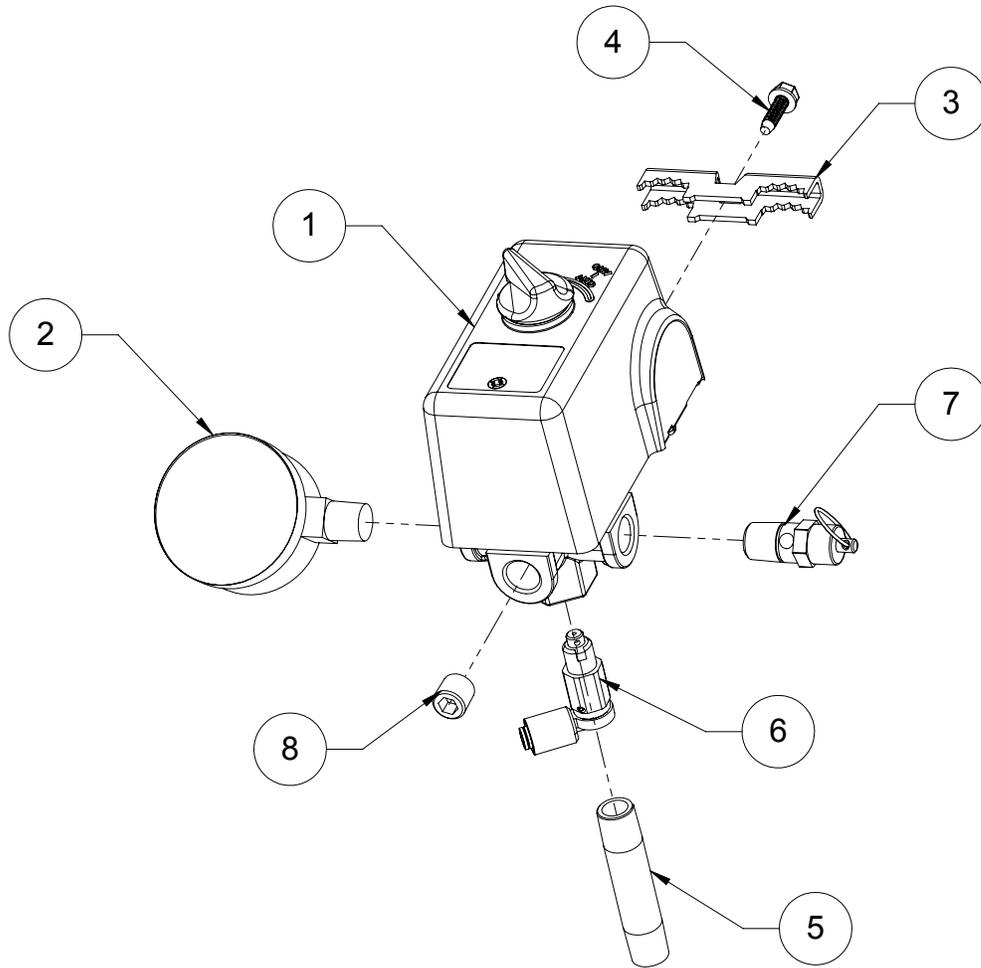
N/A Items are not available as replacement parts.

N/A Les éléments ne sont pas disponibles comme pièces de rechange.

N/A Los items no están disponibles como piezas de recambio.



**PARTS DRAWING / ESQUEMA DE LAS PIEZAS / DESSIN DES PIÈCES**



**PARTS LIST / LISTA DE LA PIEZAS / LISTE DE PIÈCES**

Item Artículo Article	Part No. N° de pieza No / P	Qty Cant. Qté	Description	Descripción	Description
1	034-0199	1	Switch, pressure (includes items 3-4 & 6)	Interruptor (incluye los artículos 3-4 y 6)	Interrupteur (includ les éléments 3-4 et 6)
2	032-0025	1	Gauge, 300# 1/4" bottom connect	Manómetro	Manomètre
3	071-0033	1	Strain relief	Alivio de esfuerzo	Soulagement de traction
4	061-0216	1	Screw	Tornillo	Vis
5	065-0005	1	Nipple 1/4" X 2 1/2"	Latiquillo	Manchon fileté
6	136-0090	1	Valve, bleeder	Válvula	Soupape
7	136-0007	1	Valve, ASME	Válvula	Soupape
8	062-0035	1	Plug, 1/4"	Bouchon	Enchufe

## PARTS AND SERVICE

Replacement parts and service are available from your nearest authorized Service Center. If the need arises, contact Product Service as listed at right.

When consulting with a Service Center or Product Service, refer to the model number and serial number located on the serial label of the compressor. Proof of purchase is required for all transactions and a copy of your sales receipt may be requested.

Record the model number, serial number, and date purchased in the spaces provided below. Retain your sales

Model No.

Serial No.

Date Purchased, la date d'achat, la fecha de compra

receipt and this manual for future reference. When needing service, please contact the nearest authorized Service Center or call:

### PRODUCT SERVICE



**In U.S.A. or Canada**

**Toll-Free**

**Fax**

**1-888-895-4549**

**1-507-723-5013**

## PIÈCES ET RÉPARATIONS

Pour pièces de rechange et réparations de votre Centre d'Entretien autorisé le plus proche. Au besoin, veuillez contacter le service après-vente (Product Service) au numéro de téléphone ou à droite.

Lorsque vous appelez un Centre d'Entretien ou le service après-vente, veuillez indiquer le numéro de modèle et le numéro de série situé sur la étiquette de série du compresseur. Une preuve d'achat est nécessaire lors de toute transaction et une copie de votre reçu peut être exigée.

Inscrivez la date d'achat au-dessus de, dans les espaces

réservé à cet effet. Conservez votre reçu et ce manuel pour référence ultérieure.

Quand vous avez besoin des services de l'usine, s'il vous plaît contactez au centre d'entretien autorisé le plus proche ou composez simplement le :

### SERVICE CLIENTÈ



**Au Canada**

**Appel gratuit**

**Télécopieur**

**1-888-895-4549**

**1-507-723-5013**

## REPUESTOS Y SERVICIO

Las piezas de repuesto y el servicio están disponibles del Centro de Servicio autorizado más cercano. Consulte con el Servicio al Cliente (Product Service) listado debajo, si surge la necesidad.

Refiérase al número de modelo y el número de serie situado en la etiqueta de serie del compresor, cuando consulte con un Centro de Servicio o el Servicio al Cliente. Se requiere la prueba de compra para todas las transacciones y puede requerirse una copia de su recibo de venta.

En los espacios provisto arriba registre la fecha de

compra. Guarde su recibo de venta y este manual para referencia futura.

Cuando necesite servicio por favor de consultar el centro de servicio autorizado más cercano o notificar por correo a:

### Product Service

Sanborn Mfg., Division of MAT Industries, LLC.

118 West Rock Street

Springfield, MN 56087 EE.UU.

Made in USA with domestic and foreign components  
Fabriqué aux États – Unis à l'aide de composants de l'intérieur et de l'étranger  
Hecho en EE.UU. con componentes domésticos y extranjeros

©2012 Sanborn Mfg.  
A Division of MAT Industries, LLC.  
Springfield, MN 56087

**1-888-895-4549**

All Rights Reserved. Tous droits réservés. Reservados todos los derechos.