

# Hunter

SINCE 1886

**Modelos**  
**52118**  
**52119**



English

## Manual de instalación y guía del propietario

# Heathrow

## Limited Lifetime Warranty

Hunter Fan Company grants this limited warranty to the original purchaser of this Hunter ceiling fan. This document can be found at [www.HunterFan.com](http://www.HunterFan.com). Thank you for choosing Hunter!

### How Can Warranty Service Be Obtained?

**Proof of purchase is required** when requesting warranty service. The original purchaser must present a sales receipt or other document that establishes proof of purchase. Hunter, at its sole discretion, may accept a gift receipt. To obtain service, contact Hunter Fan Company online or by phone.

[www.HunterFan.com/Support/Contact-Us/](http://www.HunterFan.com/Support/Contact-Us/)  
1-888-830-1326

Please do not ship your fan or any fan parts to Hunter. Delivery will be refused.

### What Does This Warranty Cover?

#### Motor — Limited Lifetime Warranty

If any part of your ceiling fan motor fails during your ownership of the fan due to a defect in material or workmanship, as determined solely by Hunter, Hunter will provide you with a replacement fan free of charge.\* The foregoing limited warranty applies only to the motor itself and does not apply to electronic controls – such as remote control transmitters, remote control receivers, or capacitors – used in conjunction with the motor. Such electronic control items are included in the one-year limited warranty below.

#### Other — One-Year Limited Warranty

Except as otherwise indicated throughout this warranty, if any part of your Hunter ceiling fan fails at any time within one year of the date of purchase due to a defect in material or workmanship, as determined solely by Hunter, Hunter will provide a replacement part free of charge.\*

#### Light Kits — Warranty May Vary

Light kits are included in the one-year limited warranty. However, you may qualify for additional warranty coverage if your fan includes one of the following:

- **LED Light Kits — Three-Year Limited Warranty**  
If your LED light kit module (not including glass components) or LED bulb fails at any time within three years of the date of purchase due to a defect in material or workmanship, as determined solely by Hunter, Hunter will provide a replacement part free of charge.\*

For assistance call 1-888-830-1326.

[www.HunterFan.com](http://www.HunterFan.com)

If parts are missing,  
**DO NOT RETURN THIS ITEM  
TO THE STORE!**

Where Purchased

Date Purchased

Model Number

should you ever need to contact

customer service.

### Read and Save These Instructions

**IMPORTANT!**

1-888-830-888-1

1.888.830.1326

**¡IMPORTANTE!**

### Lea y guarde estas instrucciones

La información que se entrega a continuación facilitará en gran medida la comunicación en caso de que necesite contactar con el servicio al cliente.

Número de modelo

Fecha de compra

Lugar de compra

Si faltan partes,  
**NO REGRESE ESTE PRODUCTO  
A LA DISTRIBUIDORA**

Para asistencia, llame al 1-888-830-1326.

[www.HunterFan.com](http://www.HunterFan.com)

# Heathrow

## Manual del propietario y Manual de instalación

Español



# Hunter

SINCE 1886

©2016 Hunter Fan Co.

**Modelos**  
**52118**  
**52119**

## • Conjunto de lámparas certificadas ENERGY STAR® — Garantía limitada de tres años

Si su conjunto de lámparas certificadas ENERGY STAR® (no incluye componentes de lámparas certificadas) falla en cualquier momento durante los siguientes tres años a partir de la fecha de compra, debido a un defecto en los materiales o a la mano de obra, conforme Hunter lo determine se le proporcionará un reemplazo de la pieza para su cargo para su instalación.\*

### • Conjunto de lámparas LED — Garantía limitada de tres años

Si su conjunto de lámparas LED (no incluye componentes de lámparas LED certificadas) falla en cualquier momento durante los siguientes tres años a partir de la fecha de compra, debido a un defecto en los materiales o a la mano de obra, conforme Hunter lo determine se le proporcionará un reemplazo de la pieza para su cargo para su instalación.\*

### Conjuntos de lámparas LED — Garantía limitada de tres años

Si su conjunto de lámparas LED (no incluye componentes de lámparas LED certificadas) falla en cualquier momento durante el primer año desde la fecha de compra, debido a un defecto en los materiales o a la mano de obra, conforme Hunter lo determine se le proporcionará un reemplazo de la pieza para su cargo para su instalación.\*

### Otros

Excepto como se indica de otro modo, si cualquier parte del ventilador falla durante el tiempo de garantía, Hunter Fan Company, a su discreción, puede proporcionar un reemplazo de la pieza para su cargo para su instalación.\*

### Motor

Si cualquier parte del motor del ventilador falla durante el tiempo de garantía, Hunter Fan Company, a su discreción, puede proporcionar un reemplazo de la pieza para su cargo para su instalación.\*

### ¿Qué cubre esta garantía?

Esta garantía cubre los componentes del ventilador que fallan durante el tiempo de garantía debido a un defecto en los materiales o a la mano de obra, conforme Hunter lo determine. No cubre los componentes que fallan debido a un uso inadecuado, mantenimiento incorrecto, modificaciones no autorizadas o daños causados por eventos externos como tormentas, inundaciones, incendios, terremotos o actos de Dios (por ejemplo, rayos).

### ¿Cómo obtener el servicio al cliente?

Para obtener el servicio al cliente, llame al 1-888-830-1326 o visite [www.hunterfan.com](http://www.hunterfan.com).

## Garantía limitada de por vida

Hunter Fan Company otorga esta garantía limitada al comprador original de este ventilador para techo marca Hunter. Este documento puede ser encontrado en Internet en [www.hunterfan.com](http://www.hunterfan.com). ¡Gracias por elegir Hunter!

Esta garantía cubre los componentes del ventilador que fallan durante el tiempo de garantía debido a un defecto en los materiales o a la mano de obra, conforme Hunter lo determine. No cubre los componentes que fallan debido a un uso inadecuado, mantenimiento incorrecto, modificaciones no autorizadas o daños causados por eventos externos como tormentas, inundaciones, incendios, terremotos o actos de Dios (por ejemplo, rayos).

### ¿Qué cubre esta garantía?

Esta garantía cubre los componentes del ventilador que fallan durante el tiempo de garantía debido a un defecto en los materiales o a la mano de obra, conforme Hunter lo determine. No cubre los componentes que fallan debido a un uso inadecuado, mantenimiento incorrecto, modificaciones no autorizadas o daños causados por eventos externos como tormentas, inundaciones, incendios, terremotos o actos de Dios (por ejemplo, rayos).

### ¿Cómo afecta la ley estatal a la cobertura de esta garantía?

Esta garantía cubre los componentes del ventilador que fallan durante el tiempo de garantía debido a un defecto en los materiales o a la mano de obra, conforme Hunter lo determine. No cubre los componentes que fallan debido a un uso inadecuado, mantenimiento incorrecto, modificaciones no autorizadas o daños causados por eventos externos como tormentas, inundaciones, incendios, terremotos o actos de Dios (por ejemplo, rayos).

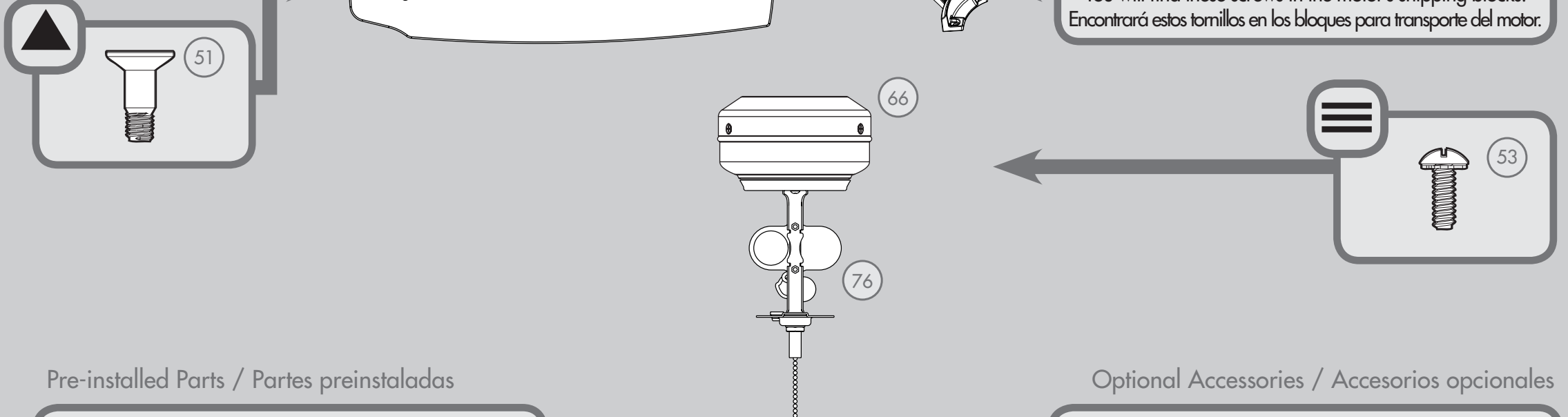
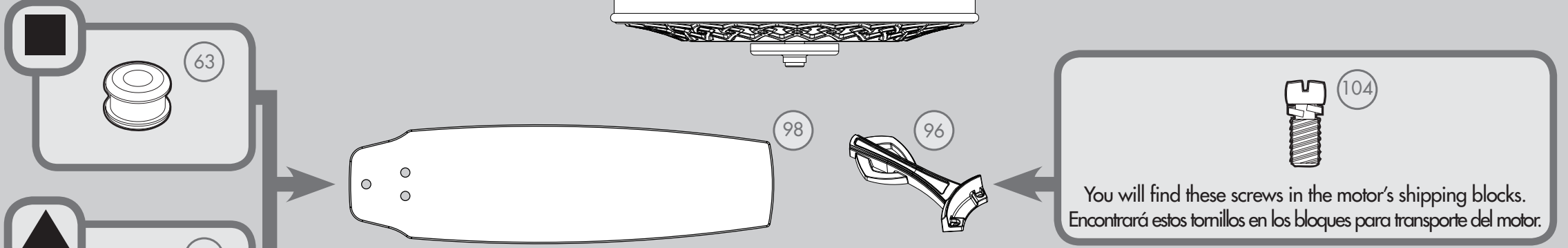
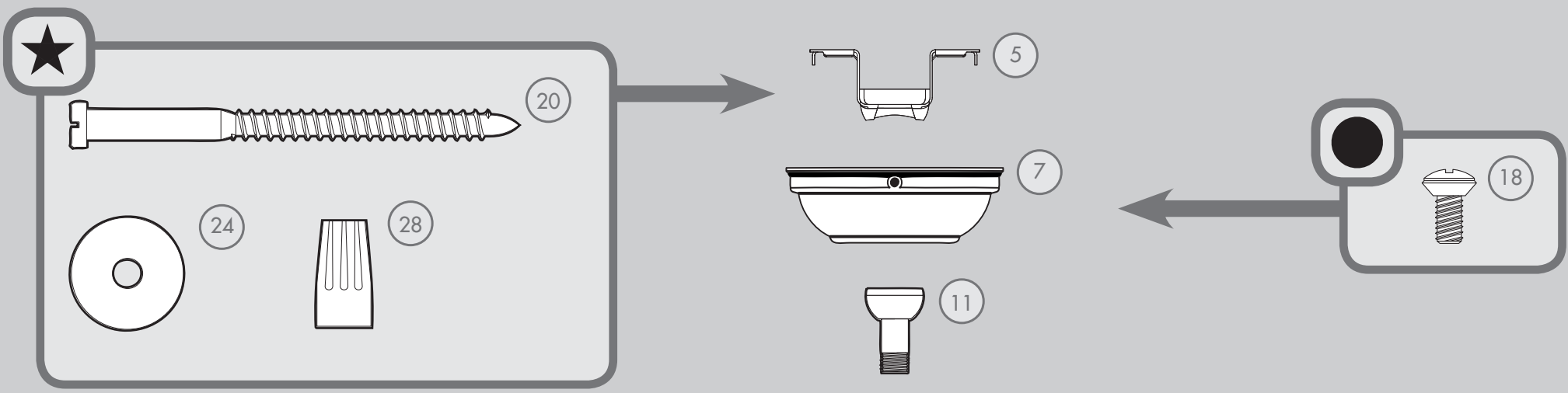
Esta garantía cubre los componentes del ventilador que fallan durante el tiempo de garantía debido a un defecto en los materiales o a la mano de obra, conforme Hunter lo determine. No cubre los componentes que fallan debido a un uso inadecuado, mantenimiento incorrecto, modificaciones no autorizadas o daños causados por eventos externos como tormentas, inundaciones, incendios, terremotos o actos de Dios (por ejemplo, rayos).

Esta garantía cubre los componentes del ventilador que fallan durante el tiempo de garantía debido a un defecto en los materiales o a la mano de obra, conforme Hunter lo determine. No cubre los componentes que fallan debido a un uso inadecuado, mantenimiento incorrecto, modificaciones no autorizadas o daños causados por eventos externos como tormentas, inundaciones, incendios, terremotos o actos de Dios (por ejemplo, rayos).

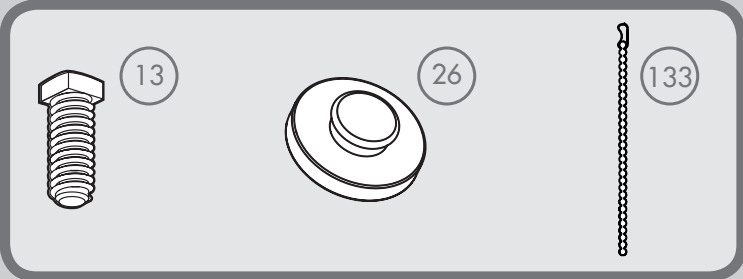
Esta garantía cubre los componentes del ventilador que fallan durante el tiempo de garantía debido a un defecto en los materiales o a la mano de obra, conforme Hunter lo determine. No cubre los componentes que fallan debido a un uso inadecuado, mantenimiento incorrecto, modificaciones no autorizadas o daños causados por eventos externos como tormentas, inundaciones, incendios, terremotos o actos de Dios (por ejemplo, rayos).



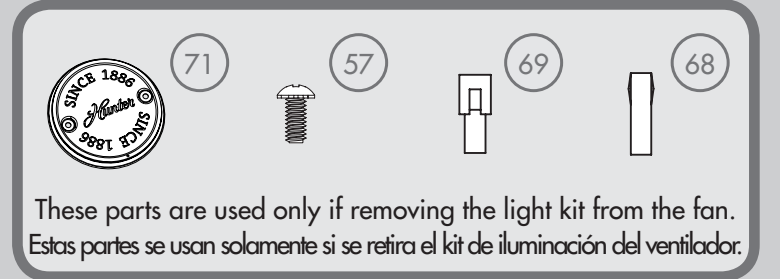
# PARTS GUIDE GUIA DE PARTES



### Pre-installed Parts / Partes preinstaladas



### Optional Accessories / Accesorios opcionales



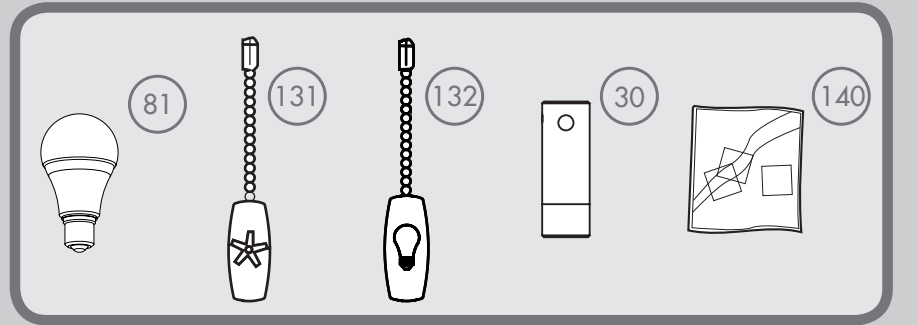
# # in Parts List  
# en Lista de partes

Spare Parts Bag  
Bolsa de partes de repuesto

**Hardware drawn to scale**  
For your convenience, you may receive extra fasteners.

**Materiales dibujado a escala**  
Para su comodidad, es posible que reciba sujetadores extra.

### Included Accessories / Accesorios incluidos



Parts List		MODEL #		Lista de piezas	
		52118	52119		
		MODELO #			
		DRAWING #	K6987-01	K6987-02	
		ESQUEMA #			
		Weight ±2 lbs	19.0 lbs (8.6 kg)	19.0 lbs (8.6 kg)	
		Peso ±2 lb			
		FINISH	New Bronze	Brushed Nickel	
		FINISH	Bronce nuevo	Níquel cepillado	
#	Item Name	Qty. / Cant.	Part# / No. de la pieza	Part# / No. de la pieza	Nombre del Item
1	Hangin System Kit	1	K0065-01	K0065-01	Kit del sistema de suspensión
5	Ceiling Bracket	1			Soporte de techo
7	Canopy	1			Campana
11	Downrod Assembly	1			Conjunto de varilla
13	Setscrew	1			Tornillo de fijación
18	Canopy Screw	3			Tornillo de la campana
20	Wood Screw 3"	2			Tornillo para madera de 3"
24	Flat Washer	2			Arandela plana
26	Mounting Isolator	4			Aislador de montaje
28	Wire Connector	4			Conector de cable
30	Hanger Pipe	1			Tubo de suspensión
50	Hardware Kit	1	K6987-00-860	K6987-00-861	Kit de materiales
51	Blade Assembly Screw	16			Tornillo de montaje de paleta
53	Machine Screw 6-32	6			Tornillo mecánico 6-32
57	Switch Housing Cap Screw	2			Tornillo de tapa de la caja del interruptor
63	Blade Grommet	16			Arandela de la paleta
66	Switch Housing Assembly	1	K0375-01	K0375-01	Montaje de la caja de interruptor
68	Dummy Terminal, Male	1	08198-01	08198-01	Terminal simulado, macho
69	Dummy Terminal, Female	1	08200-01	08200-01	Terminal simulado, hembra
71	Switch Housing Cap	1	K0538-01	K0538-01	Tapa de la caja del interruptor
76	Light Kit Assembly	1	K4881-02	K4881-02	Conjunto del kit de luz
79	Wire Harness (not shown)	1	K0089-03	K0089-03	Mazo de alambres (no se muestra)
80	Globe/Shade	1	K0527-01-216	K0527-01-142	Pantalla
81	LED Bulb	2	K4870-02	K4870-02	Bombilla LED
88	Globe Retainer	1	K0194-01	K0194-01	Cerrojo tipo globo
90	Finial Cap	1	K0975-01	K0975-01	Tapa de cubierta ornamental
92	Finial	1	66747-01	66747-01	Cubierta ornamental
96	Blade Iron Set	1	K0222-05	K0222-05	Juego de soporte de paletas
98	Blade Set	1	K2806-25-213	K2806-25-212	Juego de paletas
104	Blade Iron Armature Screw	11	K0064-01	K0064-01	Tornillo de montaje de soporte de paleta
131	Fan Pull Chain Pendant	1	K0143-01	K0143-01	Pendiente del tirador de cadena del ventilador
132	Light Pull Chain Pendant	1	K0144-01	K0144-01	Pendiente del tirador de cadena de luz
133	Pull Chain Extension	1	K0139-03	K0139-03	Extensión del tirador de cadena
140	Balancing Kit	1	K0118-01	K0118-01	Kit de equilibrado