

# OWNERS MANUAL MANUAL DEL PROPIETARIO

## Cadet® 3

### THANK YOU.

You have purchased a high performance Cadet® 3 toilet featuring some of the latest innovations from American Standard. This high efficiency 1.28 gallon per flush toilet meets the EPA's WaterSense® guidelines by using 20% less water compared to standard 1.6 gallon per flush toilets, all while delivering maximum performance.

In addition to great performance, your new toilet also features a patented, permanent EverClean® surface, which inhibits the growth of stain and odor-causing bacteria, mold and mildew on the entire toilet surface.

At American Standard we continually work harder to raise the standard of daily living by making it easier, safer and more beautiful.

### GRACIAS.

Ha comprado un inodoro Cadet® 3 de alto rendimiento que cuenta con las últimas innovaciones de American Standard. Este inodoro de gran eficiencia, que descarga 1.28 galones de agua por vez, cumple las directrices del programa WaterSense® de la Agencia de Protección Ambiental, ya que usa 20% menos agua, en comparación con los inodoros comunes que descargan 1.6 galones por vez, a la vez que proporciona el máximo rendimiento en la descarga.

Además de un rendimiento excelente, su nuevo inodoro también viene con la superficie patentada EverClean®, que inhibe de manera permanente el crecimiento de las bacterias y el moho que causan el mal olor y las manchas en toda la superficie del inodoro.

En American Standard continuamente trabajamos más duro para elevar el nivel de la vida diaria por lo que es más fácil, más seguro y más hermoso.



Product names listed herein are trademarks of AS America, Inc.  
Los nombres de productos que aparecen en este documento son marcas comerciales de AS America, Inc.  
© AS America, Inc. 2016



7301726-100 EN/SP Rev. A

*American  
Standard*

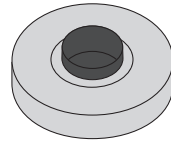
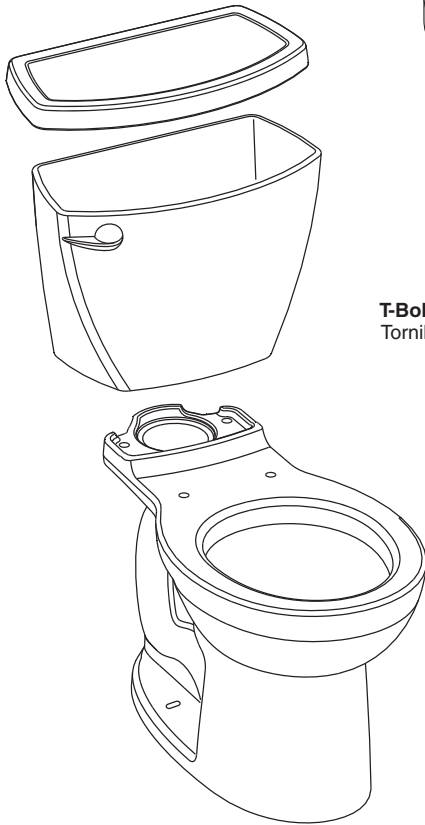
## TABLE OF CONTENTS

Inside The Box .....	page 3
Before You Start .....	page 3
If Removing An Existing Toilet .....	page 3
Back-to-Back Installation .....	page 4
Installation Instructions .....	page 4
Care and Cleaning .....	page 6
Troubleshooting Guide .....	page 7
Warranty .....	page 8

## TABLA DE CONTENIDOS

Dentro De La Caja .....	page 3
Antes De Comenzar La Instalación .....	page 3
Quitando Un Inodoro Existente .....	page 3
Instalación En Oposición .....	page 4
Instrucciones De Instalación .....	page 4
Cuidado y Limpieza .....	page 6
Guía De Localización De Fallas .....	page 7
Garantía .....	page 8

## Inside The Box: Dentro De La Caja:



**Wax Ring**  
Arillo de Cera



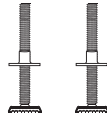
**Tank To Bowl Gasket**  
Empaque De Acoplamiento  
Taza A Tanque



**Attachment Handle (1)**  
Manija de Unión



**Plastic Washers (2)**  
Arandelas Plásticas



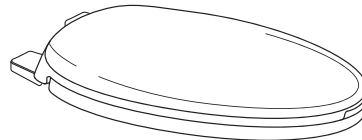
**T-Bolts with Retainer (2)**  
Tornillos T Con Sujetador



**Bolt Caps (2)**  
Cubre Pijas



**Bowl-To-Floor Knobs (2)**  
Perillas De La Taza Al Piso



**Toilet Seat**  
Asiento de Inodoro



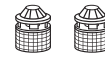
**Washers (2)**  
Arandelas



**Seat Bolts (2)**  
Tornillos de Asiento



**Washers (2)**  
Arandelas



**Zip Nuts (2)**  
Cierre Relámpago

\* For seat installation, see instructions included with seat.

\* Para instalar el asiento, revise las instrucciones incluidas con el asiento.

**SOLD SEPARATELY / SE VENDE POR SEPARADO**



**Water Supply Line**  
Línea de Suministro de Agua

## Before You Start: Antes De Comenzar La Instalación:

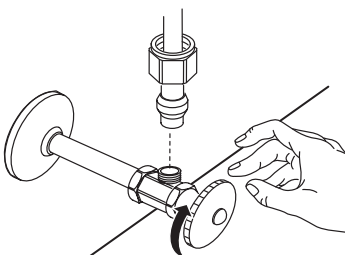
**For Assistance Call Customer Care at: (800) 442-1902**  
Para Asistencia Llame a Atención al Cliente: (800) 442-1902  
**www.americanstandard.com**

Before installing your toilet, please see your product spec page to verify the dimensions and water supply connections. Visit our website where you can search by Model number for the product spec page at:  
<http://www.americanstandard-us.com/>

Antes de instalar el inodoro, se recomienda revisar la hoja de especificaciones para verificar las dimensiones del producto y de las conexiones de agua. Visitar nuestra página web <http://www.americanstandard-us.com/en> donde puedes buscar las hojas de especificaciones por modelo.

### If Removing An Existing Toilet Quitando Un Inodoro Existente

**Turn Off Water Supply**  
Cierre el Abastecimiento de Agua

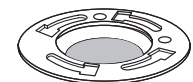


**Flush to remove water from tank; sponge remaining water from bowl before removing toilet.**

Jale la cadena para sacar el agua del tanque; absorba el agua restante con una esponja antes de quitar el excusado.



**Clean Flange**  
Placa Limpia



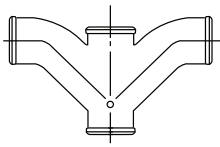
**⚠ Caution: If leaving floor flange open for more than 1-2 hours, cover flange to prevent escaping sewer gasses.**

Advertencia: Si se deja la brida del piso abierta por más de 1 a 2 horas, cubra la brida para evitar que los gases del alcantarillado penetren en el baño.

# Installation Instructions:

## Instrucciones De Instalación:

### BACK-TO-BACK INSTALLATION INSTALACIÓN EN OPOSICIÓN

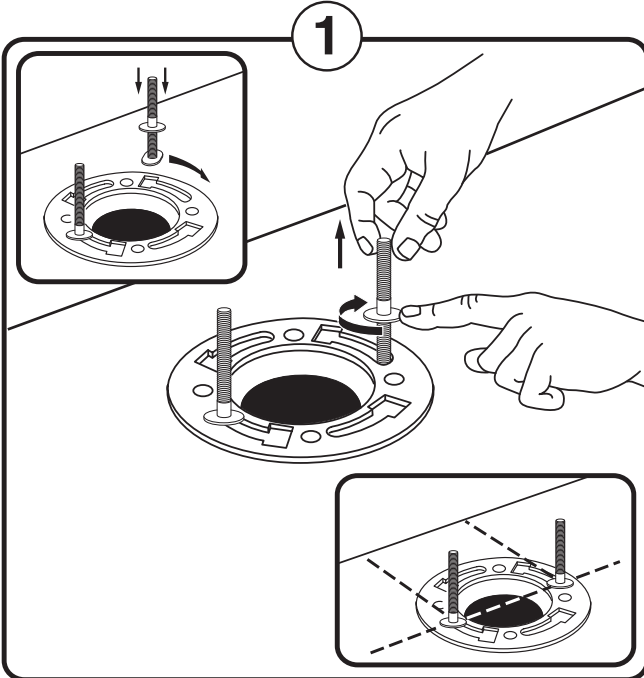


Recommended fitting type for back-to-back installations.

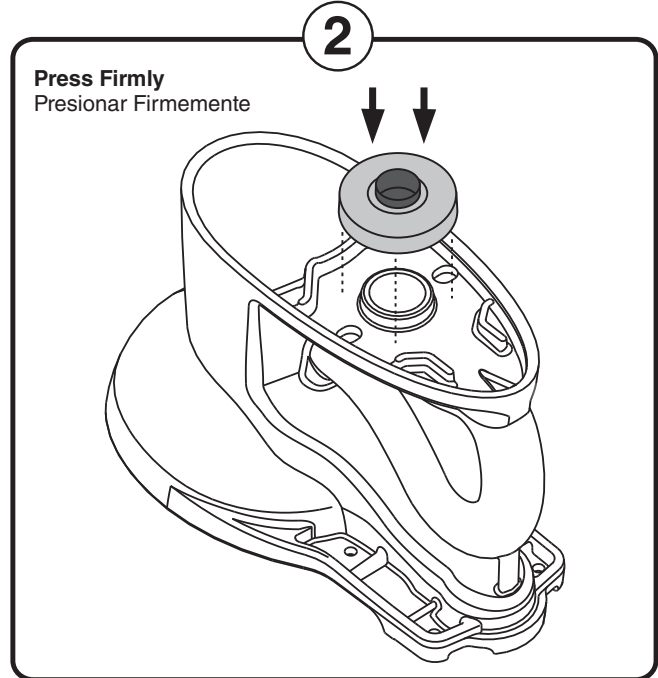
Tipo de accesorio recomendado para instalaciones en oposición.

Depending upon your plumbing and venting conditions, the flow from this toilet in a back-to-back installation may create a vacuum on the system and draw water from the opposing bowl. The National Standards Plumbing Code prohibits the use of a cross fitting for drainage as throw over is possible. The code does approve a directional "Y" style fitting with proper venting to direct the water downward and away from the other toilet.

Según las condiciones de plomería y ventilación, el flujo de este inodoro en una instalación espalda con espalda puede crear un vacío en el sistema y tomar agua de la taza contraria. El Código Nacional de Normas de Plomería (National Standards Plumbing Code) prohíbe el uso de un accesorio cruzado para el drenaje, debido a la posibilidad de rechazo. El código aprueba un accesorio direccional tipo "Y" con una ventilación adecuada para dirigir el agua hacia abajo y lejos del otro inodoro.

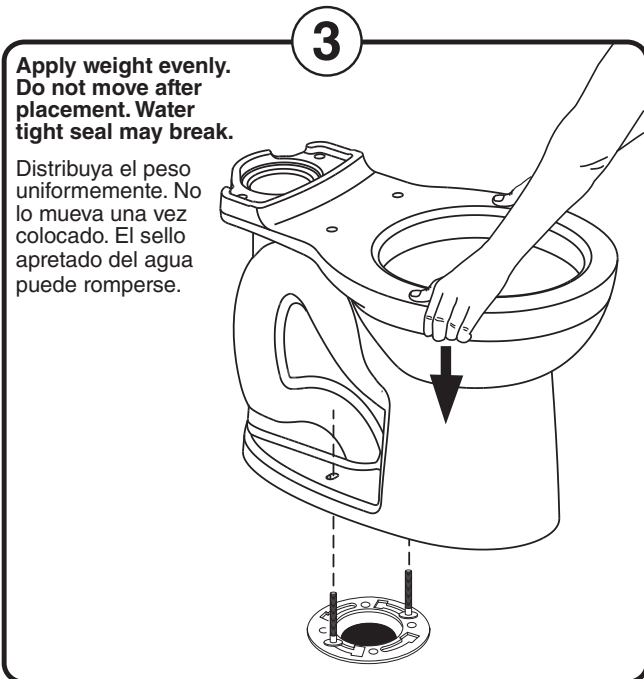


1



2

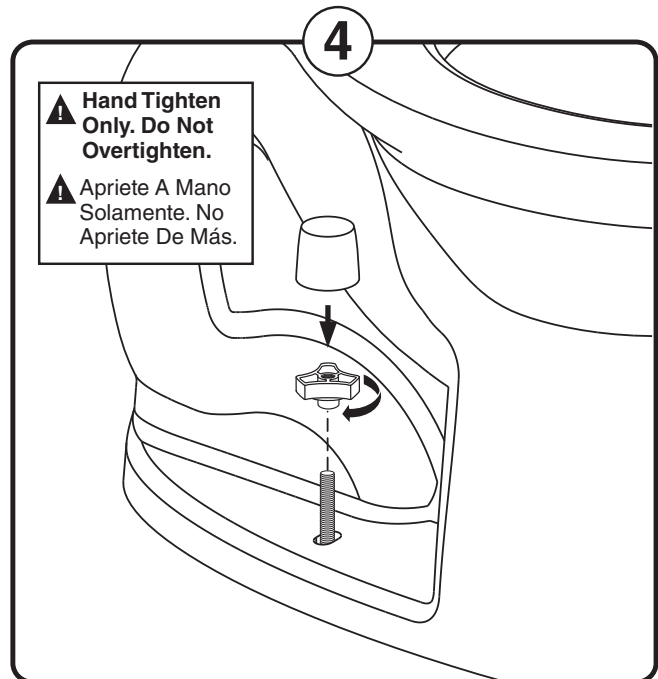
Press Firmly  
Presionar Firmemente



3

Apply weight evenly. Do not move after placement. Water tight seal may break.

Distribuya el peso uniformemente. No lo mueva una vez colocado. El sello apretado del agua puede romperse.

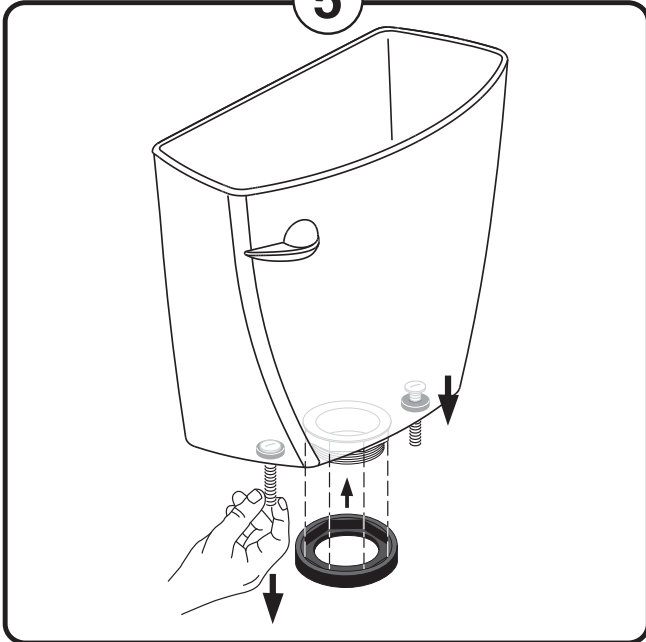


4

⚠ Hand Tighten Only. Do Not Overtighten.

⚠ Apriete A Mano Solamente. No Apriete De Más.

5



6

**Tighten handles alternately until the tank contacts the front and back of the bowl achieving china-to-china contact.**

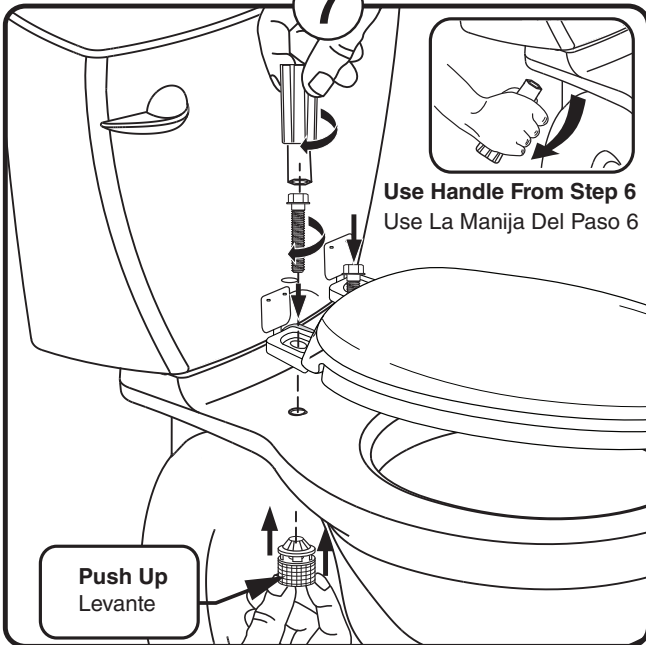
Apriete las manijas alternadamente hasta que el tanque haga contacto con el frente y la parte posterior de la taza logrando un contacto cerámica-cerámica.

**NOTE: To ease installation, push down on the top of the tank while tightening handles.**

**NOTA:** Para facilitar la instalación, presione desde arriba el tanque mientras aprieta las manijas.



7



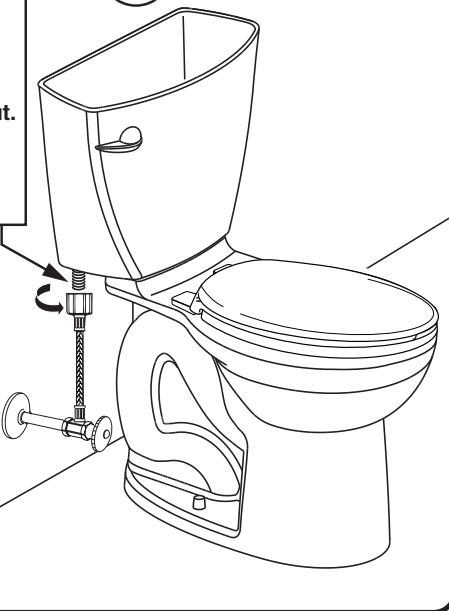
Use Handle From Step 6  
Use La Manija Del Paso 6

Push Up  
Levante

8

**A**  
**Connect Water Supply Line. (Sold Separately) Hand Tighten Nut.**  
Conecte La Línea De Suministro De Agua (Se Vende Por Separado) Apriete La Tuerca A Mano.

**B**  
**Turn On Water Supply**  
Encienda Abastecimiento De Agua



**WARNING:** Do not use plumber's putty, pipe dope, or any other sealant on the water supply connection to this tank. If the connection leaks after hand tightening, replace the supply line. If the connection continues to leak with the new supply line, replace the fill valve. *Warranty is void if any type of sealant is used on the water supply connection.*

**ADVERTENCIA:** No use masilla de plomero, grasa para rosca de cañerías o cualquier otro sellante en la conexión del suministro de agua de este tanque. Si existe una fuga en la conexión después de haber apretado manualmente la conexión, cambie la línea de suministro. Si persiste la fuga con la nueva línea de suministro, reemplace la válvula de llenado. *La garantía quedará anulada si se utiliza cualquier tipo de sellante en la conexión del suministro de agua.*

**WARNING:** Overtightening of water supply line nuts could result in breakage and potential flooding. If the connection leaks after hand tightening, replace the supply line. Do not use any type of sealant on the water supply connection. *Use of plumber's putty, pipe dope, or any other type of sealant will void the warranty.*

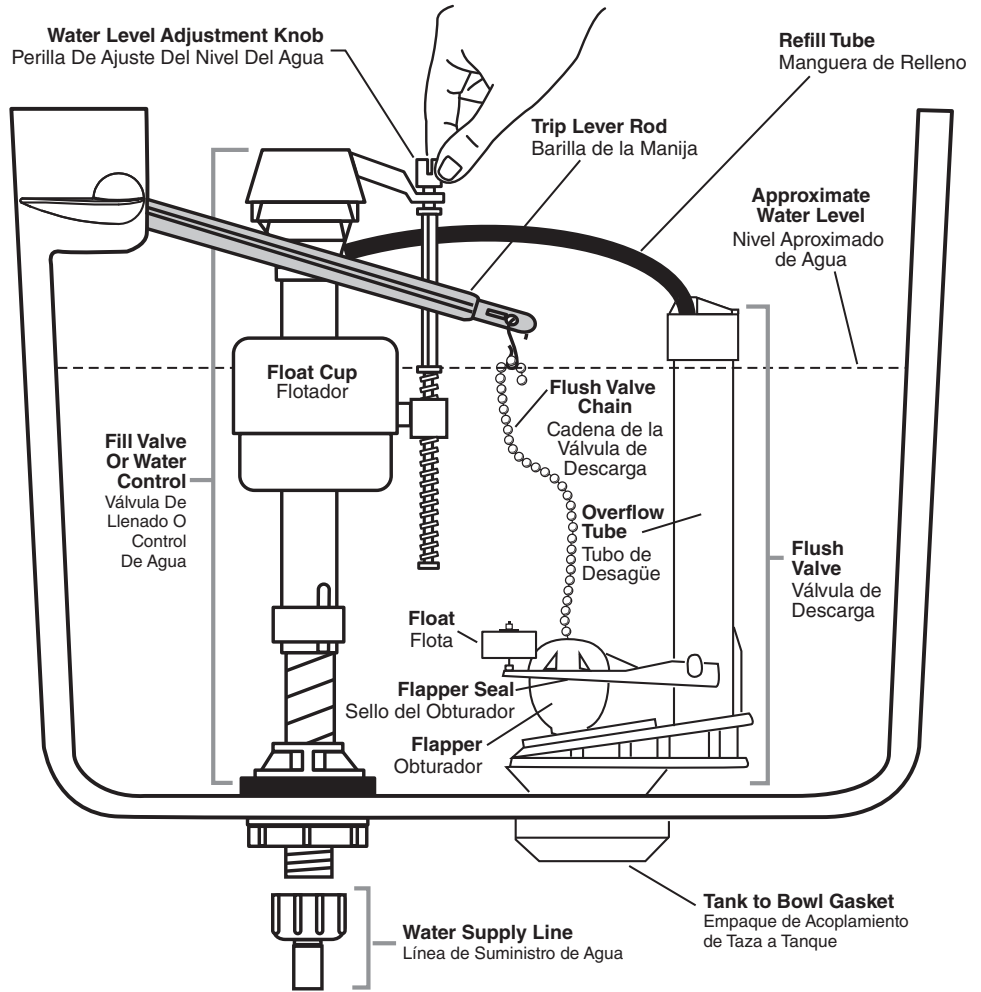
**ADVERTENCIA:** Si aprieta demasiado las tuercas de la tubería que suministra agua, puede provocar una rotura y causar una inundación. Si la conexión tiene una fuga después de apretar todo a mano, reemplace el tubo de suministro de agua. No utilice ninguna clase de sellador en la conexión de la tubería. *El uso de masilla de plomería, lubricante o cualquier otra clase de sellador invalidará la garantía.*

7

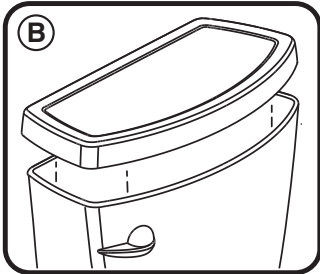
A

Adjust water level to level indicated on tank by turning water level adjustment knob to move float cup up or down.

Ajuste el nivel del agua hasta donde se indica en el tanque girando la perilla de ajuste del nivel del agua para mover el flotador hacia arriba o hacia abajo.



B



### Care and Cleaning Cuidado y Limpieza

When cleaning your toilet, wash it with mild, soapy water, rinse thoroughly with clear water and dry with a soft cloth. **WARNING:** Do not use in-tank cleaners. These products can seriously corrode fittings in the tank. This damage can cause leakage and property damage. **American Standard shall not be responsible or liable for any damage caused by the use of in-tank cleaners.**

Cuando limpie el inodoro, lávelo con agua con jabón suave, enjuague completamente con agua limpia y seque con un paño suave. **ADVERTENCIA:** No use limpiadores dentro del tanque. Esos productos pueden corroer seriamente los accesorios del tanque. Dicho daño puede provocar fugas y daños a la propiedad. **American Standard no será responsable civil ni legal por ningún daño provocado por el uso de limpiadores dentro del tanque.**

# Troubleshooting Guide

## Guía De Localización De Fallas

See Step 9 For Diagram

Problem	Possible Cause	Corrective Action
Does not flush	<ul style="list-style-type: none"> <li>a. Water supply valve closed.</li> <li>b. Supply line blocked.</li> <li>c. Flush valve chain too loose or disconnected.</li> <li>d. Sand or debris lodged in water control.</li> </ul>	<ul style="list-style-type: none"> <li>a. Open valve and allow water to fill tank.</li> <li>b. Shut off water supply, disconnect supply line and inspect all gaskets and washers. Reassemble.</li> <li>c. Readjust chain length as required.</li> <li>d. Shut off water supply. Remove cap and clean as per Fluidmaster maintenance instructions at: <a href="http://www.americanstandard-us.com/enews/fluidmasterguide.pdf">www.americanstandard-us.com/enews/fluidmasterguide.pdf</a></li> </ul>
Poor or sluggish flush	<ul style="list-style-type: none"> <li>a. Bowl water level too low.</li> <li>b. Supply valve partly closed.</li> <li>c. Partially clogged trapway and/or drain pipe and/or vent.</li> <li>d. Supply pressure too low.</li> </ul>	<ul style="list-style-type: none"> <li>a. Check that refill tube is connected to water control and inserted into overflow tube without being kinked or damaged.</li> <li>b. Open supply valve fully. Be sure that proper supply tube size is used.</li> <li>c. Remove obstruction. Consult a plumber if necessary.</li> <li>d. Normal supply pressure must be at least 20 psi.</li> </ul>
Toilet leaks	<ul style="list-style-type: none"> <li>a. Poor supply line connection.</li> <li>b. Poor bowl to tank/floor connection.</li> </ul>	<ul style="list-style-type: none"> <li>a. Review Step 8 of installation procedure.</li> <li>b. Review Step 1 through 6 of installation procedure.</li> </ul>
Toilet does not shut off	<ul style="list-style-type: none"> <li>a. Flapper seal leaking or deformed.</li> <li>b. Sand or debris lodged in water control.</li> <li>c. Flush valve chain too tight, holding flapper open.</li> </ul>	<ul style="list-style-type: none"> <li>a. Clean debris from seal surface. Replace flapper seal as needed.</li> <li>b. Shut off water supply. Remove cap and clean as per Fluidmaster maintenance instructions at: <a href="http://www.americanstandard-us.com/enews/fluidmasterguide.pdf">www.americanstandard-us.com/enews/fluidmasterguide.pdf</a></li> <li>c. Readjust chain length as needed.</li> </ul>
Toilet bowl rocks after installation	<ul style="list-style-type: none"> <li>a. Wax ring not fully compressed.</li> <li>b. Floor not level.</li> </ul>	<ul style="list-style-type: none"> <li>a. Retighten bowl-to-floor knobs.</li> <li>b. Use toilet shims and /or place a bead of caulk around the base of the toilet.</li> </ul>

Ver el paso 9 para consultar el diagrama

Problema	Causa Posible	Medida Correctiva
No funciona	<ul style="list-style-type: none"> <li>a. La válvula de suministro de agua está cerrada</li> <li>b. La línea de suministro está bloqueada.</li> <li>c. La cadena de la válvula está demasiado suelta o desconectada.</li> <li>d. Hay depósitos de arena o basura en la valvula de entrada.</li> </ul>	<ul style="list-style-type: none"> <li>a. Abra la válvula y permita que el agua llene el tanque.</li> <li>b. Cierre totalmente el suministro de agua, desconecte la línea de suministro e inspeccione todas las juntas y los empaques. Vuelva a armar.</li> <li>c. Reajuste la longitud de la cadena conforme sea necesario.</li> <li>d. Cierre totalmente el suministro de agua. Quite la cubierta y limpie siguiendo las instrucciones de mantenimiento de Fluidmaster en: <a href="http://www.americanstandard-us.com/enews/fluidmasterguide.pdf">www.americanstandard-us.com/enews/fluidmasterguide.pdf</a></li> </ul>
Funcionamiento pobre o lento	<ul style="list-style-type: none"> <li>a. El nivel de agua de la taza es muy bajo.</li> <li>b. La válvula de entrada del suministro está parcialmente cerrada.</li> <li>c. El tubo de drenaje y/o ventilación y/o conducto al drenaje están parcialmente bloqueados.</li> <li>d. La presión del suministro de agua es muy baja.</li> </ul>	<ul style="list-style-type: none"> <li>a. Verifique que el tubo de rebosadero esté conectado a la valvula de entrada al control e insertado dentro del tubo de desagüe sin que se dañe o tuerza.</li> <li>b. Abra completamente la válvula de suministro. Asegúrese de usar un tubo de suministro del tamaño adecuado.</li> <li>c. Quite la obstrucción. Consulte a un plomero en caso de ser necesario.</li> <li>d. La presión normal del suministro debe ser de al menos 20 psi (libras por pulgada cuadrada).</li> </ul>
Fugas del inodoro	<ul style="list-style-type: none"> <li>a. La conexión de la línea del suministro es insuficiente.</li> <li>b. La conexión de la taza al tanque/suelo es insuficiente.</li> </ul>	<ul style="list-style-type: none"> <li>a. Revise el paso 8 sobre el procedimiento de instalación.</li> <li>b. Revise del paso 1 hasta el 6 del procedimiento de instalación.</li> </ul>
El inodoro no se cierra	<ul style="list-style-type: none"> <li>a. El sello de la valvula de descarga está deforme o tiene una fuga.</li> <li>b. En el control de agua hay depósitos de arena o basuras.</li> <li>c. La cadena de la válvula está demasiado apretada y deja abierto el obturador.</li> </ul>	<ul style="list-style-type: none"> <li>a. Limpie la basura de la superficie del sello. Reemplace el sello del obturador si es necesario.</li> <li>b. Cierre el suministro de agua. Quite la tapa y limpie de acuerdo con las instrucciones de mantenimiento de Fluidmaster en: <a href="http://www.americanstandard-us.com/enews/fluidmasterguide.pdf">www.americanstandard-us.com/enews/fluidmasterguide.pdf</a></li> <li>c. Reajuste la longitud de la cadena según sea necesario.</li> </ul>
La taza del excusado se balancea después de la instalación	<ul style="list-style-type: none"> <li>a. El aro de cera no está totalmente comprimido.</li> <li>b. El piso no está nivelado.</li> </ul>	<ul style="list-style-type: none"> <li>a. Vuelva a apretar las perillas de la taza al piso.</li> <li>b. Utilice cuñas de excusado y/o coloque una pequeña porción de masilla alrededor de la base del excusado.</li> </ul>

# Warranty: Garantía:

## TOILET LIMITED WARRANTY

This toilet comes with a limited lifetime warranty on chinaware, a limited 5 year warranty on all mechanical parts of the toilet, and a limited 1 year warranty on the toilet seat if included with product. If inspection of this AS America, Inc. ("American Standard") plumbing product, inclusive of the chinaware and all mechanical parts, confirms that it is defective in materials or workmanship, American Standard will repair or, at its option, exchange the product for the same or a similar model.

This limited warranty applies only to the original purchaser and installation of the products. In the event of a limited warranty claim, proof of purchase will be required – save sales receipts.

For this warranty to become effective, the warranty registration process must be completed via the internet or telephone per the warranty registration instructions.

This limited warranty does not apply to commercial installations. The warranty for commercial installations is 5 years on chinaware, 5 years on mechanical parts, and 1 year on the toilet seat if included with product.

This warranty **does not apply** to local building code compliance. Since local building codes vary considerably, the purchaser of the product should check with a local building or plumbing contractor to ensure local code compliance before installation.

This warranty **will be void** if the product has been moved from its initial place of installation; if it has been subjected to faulty maintenance, abuse, misuse, accident or other damage; if it was not installed in accordance with American Standard's instructions; or if it has been modified in a manner inconsistent with the product as shipped by American Standard.

**WARNING:** This warranty **DOES NOT COVER** any damages caused by the use of in-tank cleaners. These products can seriously corrode the fittings in the tank. This damage can cause leakage and property damage. **American Standard will not be responsible or liable for any damage caused by the use of in-tank cleaners.**

American Standard's option to repair or exchange the product under this warranty does not cover any labor or other costs of removal or installation including any costs of any surrounding material such as tile or marble. **American Standard is not responsible for any other incidental or consequential damages attributed to a product defect or to the repair or exchange of a defective product, all of which are expressly excluded from this warranty.** (Some states or provinces do not allow the exclusion or limitation of implied warranties, so this exclusion may not apply to you.)

This warranty gives you specific rights. You may have other statutory rights that may vary from state to state or province to province, in which case this warranty does not affect such statutory rights.

### In the United States:

American Standard Brands  
P.O. Box 6820  
Piscataway, New Jersey 08855  
Attention: Director of Customer Care  
For residents of the United States, warranty information may also be obtained by calling the following toll free number: (800) 442-1902  
www.americanstandard.com

### In Canada:

AS Canada, ULC  
5900 Avebury Rd.  
Mississauga, Ontario  
Canada L5R 3M3  
Toll Free: (800) 387-0369  
www.americanstandard.ca

### In Mexico:

American Standard B&K Mexico  
S. de R.L. de C.V.  
Via Morelos #330  
Col. Santa Clara  
Ecatepec 55540 Edo. Mexico  
Toll Free: 01-800-839-1200  
www.americanstandard.com.mx

## PLEASE COMPLETE AMERICAN STANDARD WARRANTY REGISTRATION PROCESS AND SAVE THIS WARRANTY INFORMATION

**IMPORTANT:** Registration of the toilet must be completed for this warranty to become effective. Your registration will make it easier to contact you in the event of a product recall.\*

**INSTRUCTIONS:** Register your toilet at [www.americanstandard.com](http://www.americanstandard.com). Please save your proof of purchase (sale receipt).

If you need assistance or do not have access to our website, please contact American Standard Customer Care at: (800) 442-1902. An American Standard representative will assist in completing the warranty registration.

\* In California, your warranty rights remain intact even if you do not complete the registration process.

## THIS WARRANTY IS NOT TRANSFERABLE FROM ORIGINAL CONSUMER PURCHASER.

## GARANTÍA LIMITADA DEL INODORO

Este inodoro posee una garantía limitada de por vida para la porcelana, una garantía limitada de 5 años para las partes mecánicas del inodoro y una garantía limitada de 1 año para el asiento del inodoro si se incluye con producto. Si la inspección de este producto de plomería de AS America, Inc. ("American Standard"), incluidas las piezas de cerámica y todos los componentes mecánicos, confirma defectos en sus materiales o fabricación, American Standard reparará o, cambiará el producto por un modelo igual o similar.

Esta garantía limitada se aplica exclusivamente al comprador e instalación originales de estos productos. En caso de que se efectúe un reclamo bajo garantía limitada, será necesario adjuntar una demostración de compra; guarde los recibos de compra.

Para que esta garantía entre en vigor, el proceso de finalización de la garantía debe concretarse vía Internet o telefónica según las instrucciones de registro de garantía.

Esta garantía limitada no se aplica a las instalaciones comerciales. La garantía para las instalaciones comerciales es de 5 años para la porcelana, de 5 años para las partes mecánicas, y de 1 año para el asiento del inodoro si se incluye con producto.

Esta garantía limitada **no se aplica** al cumplimiento de las normas de construcción locales. Dado que los códigos de construcción local varían considerablemente, el comprador del producto debe, antes de la instalación, consultar con su contratista de construcción o plomería local si quiere garantizar el cumplimiento de las normas locales.

Esta garantía **será nula** si el producto es retirado de su lugar original de instalación; si ha sido sufrido mantenimiento incorrecto, abuso, mal uso, accidentes u otros daños; si no se lo instala de acuerdo con las instrucciones de American Standard; o si se ha modificado de forma incompatible con el producto enviado por American Standard.

**ADVERTENCIA:** Esta garantía **NO CUBRE** ningún daño causado por el uso de limpiadores para el interior del tanque. Estos productos pueden corroer seriamente los accesorios en el tanque. Este daño puede provocar goteos y daños a la propiedad. **American Standard no se hará cargo ni será responsable de ningún daño causado por el uso de limpiadores para el interior del tanque.**

La opción de American Standard de reparar o cambiar el producto según esta garantía no cubre la mano de obra ni otros costos de extracción o instalación, incluidos los costos de cualquier material circundante como azulejos o mármol. **American Standard no es responsable de ningún otro daño indirecto o fortuito atribuido a defectos en el producto o a las reparaciones o al recambio de un producto con fallas, por lo que se los excluye expresamente de esta garantía.** (Algunos estados o provincias no permiten hacer exclusiones o limitaciones de las garantías implícitas, de modo que esta exclusión puede no corresponderle.)

Esta garantía le otorga derechos específicos. Los derechos estatales que usted pueda tener y que posiblemente varían de un estado a otro o de una provincia a otra, no quedan afectados por esta garantía.

### En los Estados Unidos:

American Standard Brands  
P.O. Box 6820  
Piscataway, New Jersey 08855  
Atención: Director de Servicio al Cliente  
Para los residentes en los Estados Unidos, la información de la garantía puede obtenerse también llamando al siguiente número sin cargo: (800) 442-1902  
www.americanstandard.com

### En Canadá:

AS Canada, ULC  
5900 Avebury Rd.  
Mississauga, Ontario  
Canada L5R 3M3  
Número sin cargo: (800) 387-0369  
www.americanstandard.ca

### En México:

American Standard B&K México  
S. de R.L. de C.V.  
Via Morelos #330  
Col. Santa Clara  
Ecatepec 55540 Edo. México  
Número sin cargo: 01-800-839-1200  
www.americanstandard.com.mx

## COMPLETE EL PROCESO DE REGISTRO DE GARANTÍA DE AMERICAN STANDARD Y CONSERVE ESTA INFORMACIÓN DE GARANTÍA

**IMPORTANTE:** El registro del inodoro debe concretarse para que esta garantía entre en vigor. El registro facilitará el contacto con usted en el caso del retiro de un producto.\*

**INSTRUCCIONES:** En Estados Unidos, registre su inodoro en [www.americanstandard.com](http://www.americanstandard.com). Por favor guarda tu comprobante de compra (ticket de compra).

Si necesitas asistencia o no tienes acceso a nuestra página web, por favor contacta American Standard Customer Care al (800) 442-1902. Un representante de American Standard te asistirá en completar el registro de la garantía. En México, llame al 01-800-839-1200.

\*En California, tus derechos de garantía permanecen intactos incluso si no completas el proceso de registro.

## ESTA GARANTÍA NO ES TRANSFERIBLE POR EL COMPRADOR ORIGINAL.