

CO/ALR Outlet

Contacto CO/ALR

WARNINGS AND CAUTIONS:

- TO AVOID FIRE SHOCK OR DEATH TURN OFF POWER AT CIRCUIT BREAKER OR FUSE AND TEST THAT POWER IS OFF BEFORE WIRING.
- TO BE INSTALLED AND/OR USED IN ACCORDANCE WITH APPROPRIATE ELECTRICAL CODES AND REGULATIONS.
- NOTE: THIS DEVICE MAY BE USED WITH COPPER, COPPER-CLAD, OR ALUMINUM WIRE.

ADVERTENCIAS Y PRECAUCIONES:

- PARA EVITAR DESCARGA ELÉCTRICA, FUEGO, O MUERTE, INTERRUMPA EL PASO DE ENERGÍA MEDIANTE EL INTERRUPTOR DE CIRCUITO O FUSIBLE. ¡ASEGÚRESE DE QUE EL CIRCUITO NO ESTÉ ENERGIZADO ANTES DE INICIAR LA INSTALACIÓN!
- PARA INSTALARSE Y/O USARSE DE ACUERDO CON LOS CÓDIGOS ELÉCTRICOS Y NORMAS APROPIADAS.
- NOTA: ESTE PRODUCTO PUEDE SER USADO CON CABLE DE ALUMINIO, COBRE O REVESTIDO DE COBRE.

CO/ALR Outlet

Rated: 15A-125V

Contacto CO/ALR

Capacidad: 15A-125V

TO INSTALL:

FOR SEPARATE FEED CONVERSION ONLY: OUR OUTLET IS PROVIDED WITH A BREAK-OFF FIN LOCATED BETWEEN THE TWO BRASS TERMINAL SCREWS.

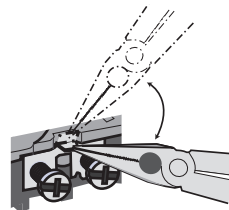
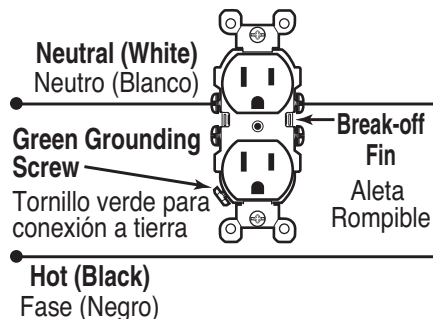
- 1) IF YOU WANT TO HAVE THE TOP OUTLET AND THE BOTTOM OUTLET CONTROLLED BY TWO DIFFERENT HOT WIRES (TWO CIRCUITS), REMOVE THE BREAK-OFF FIN BEFORE WIRING.
- 2) WITH NEEDLENOSE PLIERS, BEND FIN BACK AND FORTH UNTIL IT BREAKS OFF.
- 3) REMOVE WIRE INSULATION ABOUT 5/8" (1.6CM.).
- 4) CONNECT WIRES PER WIRING DIAGRAM: LOOP WIRES CLOCKWISE 3/4 TURN AROUND TERMINAL SCREWS.
- 5) TIGHTEN ALL SCREWS FIRMLY OVER WIRE LOOPS. TERMINAL SCREWS ACCEPT UP TO #10 AWG COPPER, COPPER CLAD OR ALUMINUM WIRE.
- 6) MOUNT DEVICE AND WALLPLATE.
- 7) RESTORE POWER.

INSTALLATION IS COMPLETE.

PARA INSTALAR:

SOLO PARA ALIMENTACION SEPARADA: ESTE CONTACTO TIENE UNA ALETA ROMPIBLE UBICADA ENTRE LAS DOS TERMINALES DE LATÓN.

- 1) SI QUIERE QUE EL CONTACTO DE ARRIBA Y EL CONTACTO DE ABAJO SE CONTROLAN CON 2 ALAMBRES FASE DIFERENTES (DOS CIRCUITOS), ROMPA LA ALETA ANTES DE LA INSTALACIÓN.
- 2) CON UN ALICATE DE PUNTA, DOBLE HACIA ATRÁS Y ADELANTE HASTA QUE SE ROMPA.
- 3) PELE 1.6 CM (5/8") DE AISLANTE.
- 4) CONECTE LOS CABLES SEGÚN EL DIAGRAMA DE CABLEADO: ENROSQUE LOS ALAMBRES 3/4 DE VUELTA HACIA LA DERECHA ALREDEDOR DE LOS TORNILLOS TERMINALES.
- 5) APRIETE LOS TORNILLOS SOBRE EL ALAMBRE ENROSCADO. LOS TORNILLOS TERMINALES ACEPTAN CABLE DE COBRE, REVESTIDO DE COBRE O DE ALUMINIO HASTA #10 AWG.
- 6) MONTE EL PRODUCTO Y PLACA MURAL.
- 7) RESTABLEZCA LA CORRIENTE. LA INSTALACIÓN ESTÁ COMPLETA.



Contact Leviton Technical Support at 800-824-3005 (USA ONLY) or visit www.leviton.com for warranty information.

Para obtener información de garantía llame a Soporte Técnico de Leviton al 800-824-3005 (SOLO EE.UU.) o visite www.leviton.com.