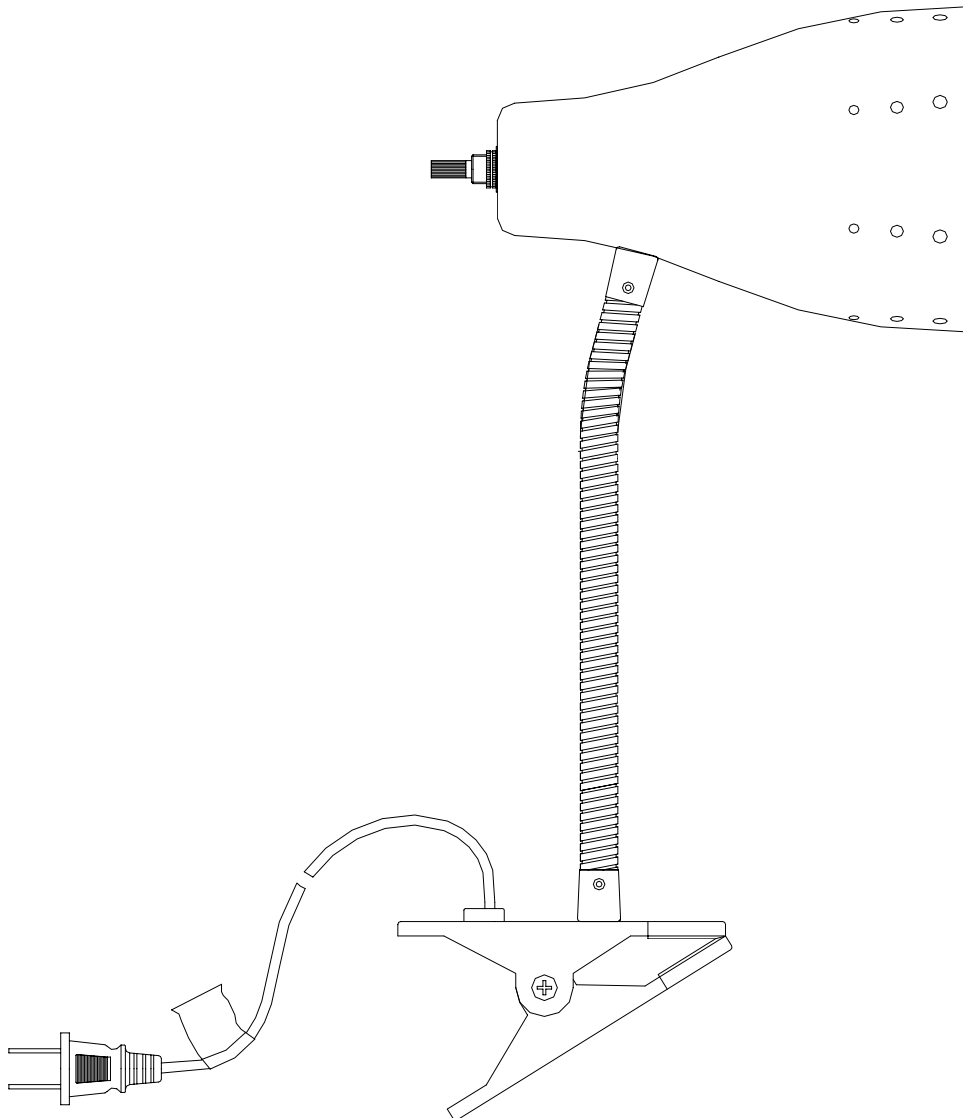




# INSTRUCTIONS MANUAL

## PORTABLE CLIP-ON DESK LAMP

HOME DEPOT SKU# 717-880 (UPC# 046335844957)



Thank you for purchasing this Hampton Bay desk lamp. This product has been manufactured with the highest standards of safety and quality.

## **FEATURES:**

1. Durable steel construction
2. Clamp for mounting onto edge of table or desk
3. Flexible gooseneck

## **QUESTIONS, PROBLEMS, MISSING PARTS:**

Before returning to your local Home Depot, please call our Customer Service Team at 1-877-527-0313 or visit [www.homedepot.com](http://www.homedepot.com). Please reference your SKU (717-880) or UPC (046335844957).

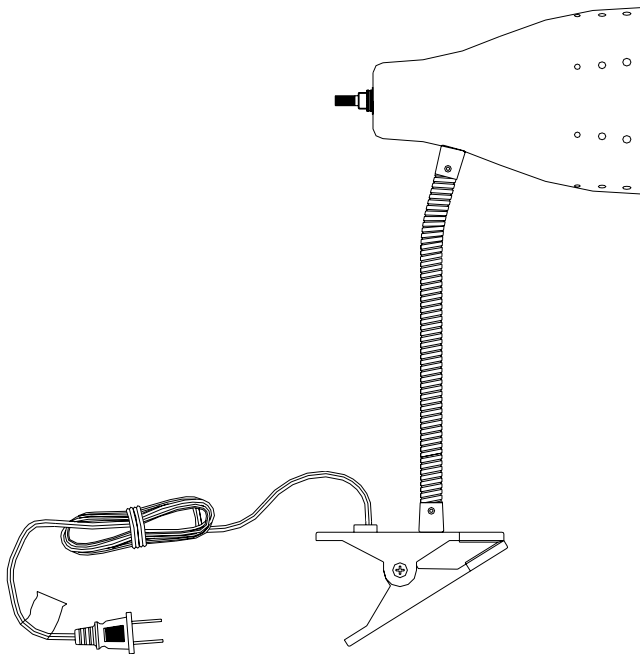
## **CAUTION:**

1. CONSULT A QUALIFIED ELECTRICIAN IF YOU HAVE ANY ELECTRICAL QUESTIONS.
2. If you have any non-electrical questions about this fixture, please call our Customer Service Team at 1-877-527-0313 or visit [www.homedepot.com](http://www.homedepot.com). Please reference your SKU (717-880) or UPC (046335844957).
3. KEEP your receipt and these Instructions for Proof of Purchase.

## **IMPORTANT SAFETY INSTRUCTIONS:**

This product has a polarized plug (one blade is wider than the other) as a feature to reduce the risk of electric shock. This plug will fit in a polarized outlet only one way. If the plug does not fit fully in the outlet, reverse the plug. If it still does not fit, contact a qualified electrician. Never use with an extension cord unless plug can be fully inserted. Do not alter the plug.

## **PARTS INCLUDED FOR INSTALLATION (parts are not to scale):**



1 ea Clip-on Desk  
Lamp (#1)

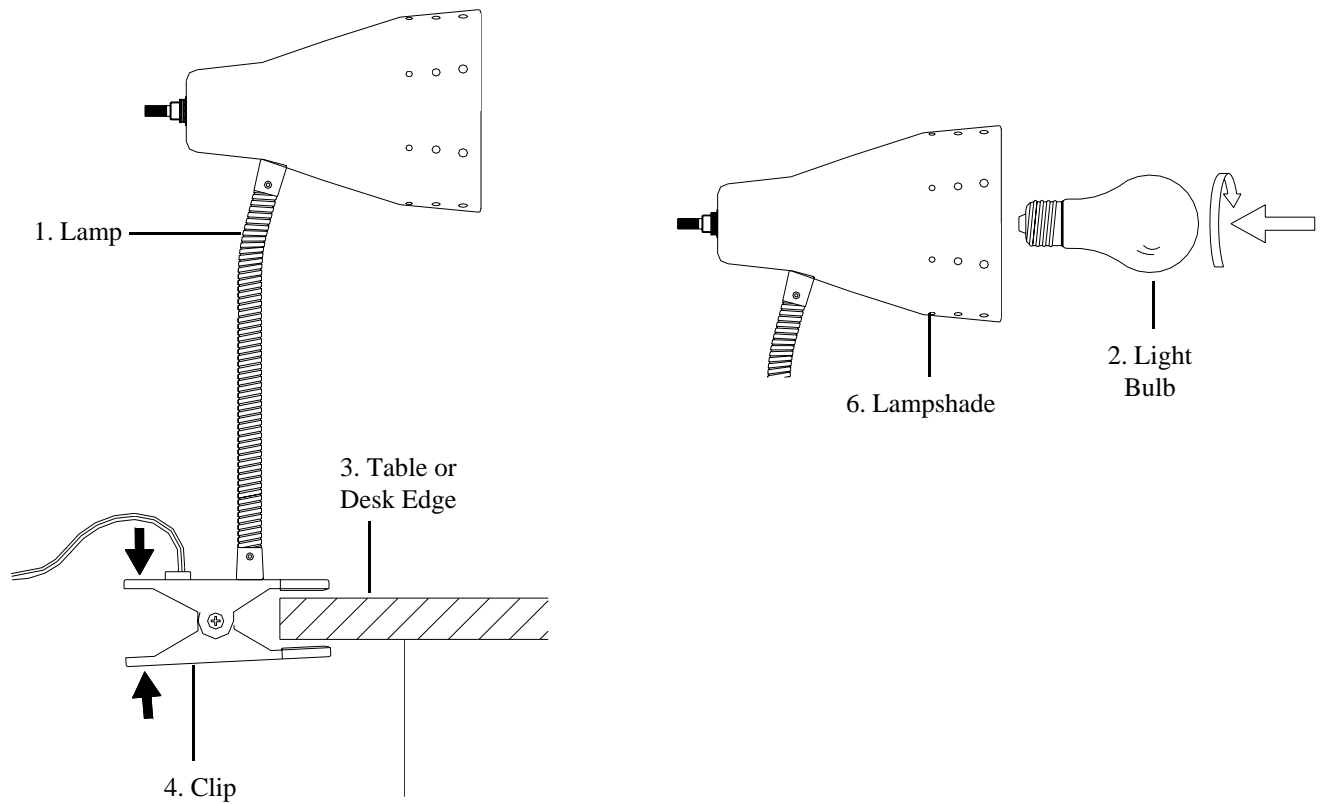


1 ea A-19 Light Bulb, 100 W  
Max. (not included) (#2)

## **INSTALLATION INSTRUCTIONS:**

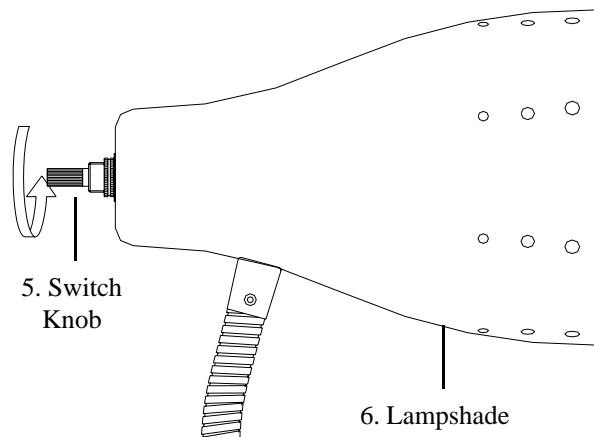
1. Select a Table or Desk Edge (#3) location on which the lamp will be installed. Be sure that a 110/120 V wall receptacle is within reach of the lamp's polarized plug.
2. Squeeze open the lamp's Clip (#4) and close the Clip (#4) over desired location.
3. Connect the polarized plug to a standard 110/120 V wall receptacle.
4. Screw the Light Bulb (#2) into lamp's socket.

## INSTALLATION:



## OPERATION INSTRUCTIONS:

1. To turn the light ON, turn the Switch Knob (#5), located on the back of the Lampshade (#6), clockwise. To turn it OFF, turn the Switch Knob (#6) clockwise.



## TROUBLESHOOTING:

	Possible Cause	Corrective Action
The light does not turn on.	Wall switch or circuit breaker is off.	Turn on switch or circuit breaker.
	Light bulb may be dead. Test light bulb in a known working light fixture.	Replace light bulb.
	Light bulb is loose.	Tighten light bulb in socket.

## PRODUCT MAINTENANCE:

1. Disconnect fixture's plug from wall receptacle.
2. To clean the fixture, use a dry or slightly dampened clean cloth (use clean water, never a solvent) to wipe the surface of the fixture.
3. Do not use any cleaners with chemicals, solvents or harsh abrasives. If necessary, use a mild soap to clean off any dirt or stains.

## LIMITED WARRANTY

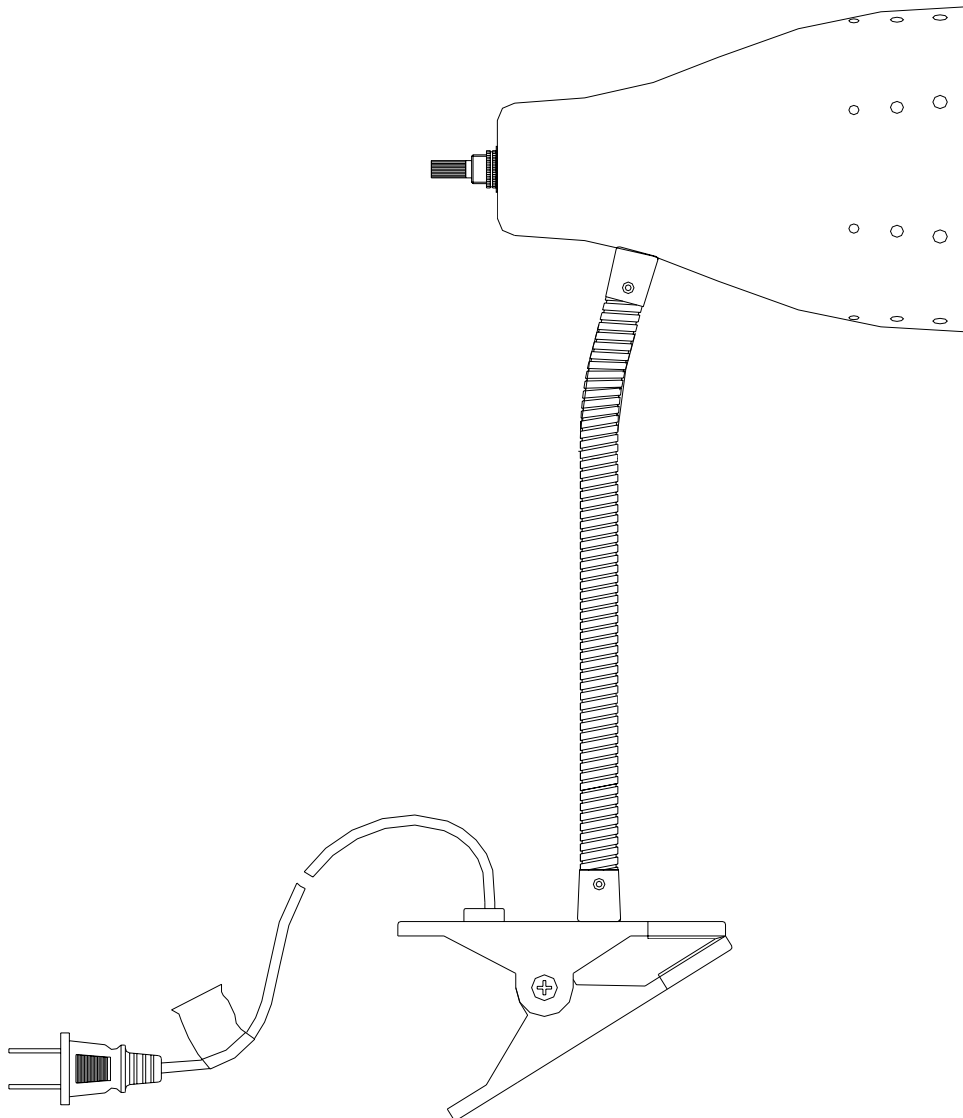
The manufacturer warrants this lighting fixture to be free from defects in materials and workmanship for a period of one (1) year from date of purchase. This warranty applies only to the original consumer purchaser and only to products used in normal use and service. If this product is found to be defective, the manufacturer's only obligation, and your exclusive remedy, is the repair or replacement of the product at the manufacturer's discretion, provided that the product has not been damaged through misuse, abuse, accident, modifications, alterations, neglect or mishandling. This warranty shall not apply to any product that is found to have been improperly installed, set-up, or used in any way not in accordance with the instructions supplied with the product. This warranty shall not apply to a failure of the product as a result of an accident, misuse, abuse, negligence, alteration, or faulty installation, or any other failure not relating to faulty material or workmanship. This warranty shall not apply to the finish on any portion of the product, such as surface and/or weathering, as this is considered normal wear and tear. **The manufacturer does not warrant and specially disclaims any warranty, whether expressed or implied, of fitness for a particular purpose, other than the warranty contained herein. The manufacturer specifically disclaims any liability and shall not be liable for any consequential or incidental loss or damage, including but not limited to any labor/expense costs involved in the replacement or repair of said product.**



# MANUAL DE INSTRUCCIONES

## LUMINARIO PORTÁTIL DE ESCRITORIO CON CLIP

HOME DEPOT SKU# 717-880 (UPC# 046335844957)



Gracias por comprar este luminario de escritorio Hampton Bay. Este producto ha sido fabricado con los estándares de seguridad y calidad más altos.

### **CARACTERÍSTICAS:**

1. Construcción durable de acero
2. Abrazadera para montarse en la orilla de una mesa o escritorio.
3. Cuello de cisne flexible.

### **PREGUNTAS, PROBLEMAS, PARTES FALTANTES:**

Antes de regresar el producto a su Home Depot, llame a nuestro Equipo de Servicio al Cliente al 1-877-527-0313 o visite [www.homedepot.com](http://www.homedepot.com). Dé como referencia el SKU (717-880) o UPC (046335844957).



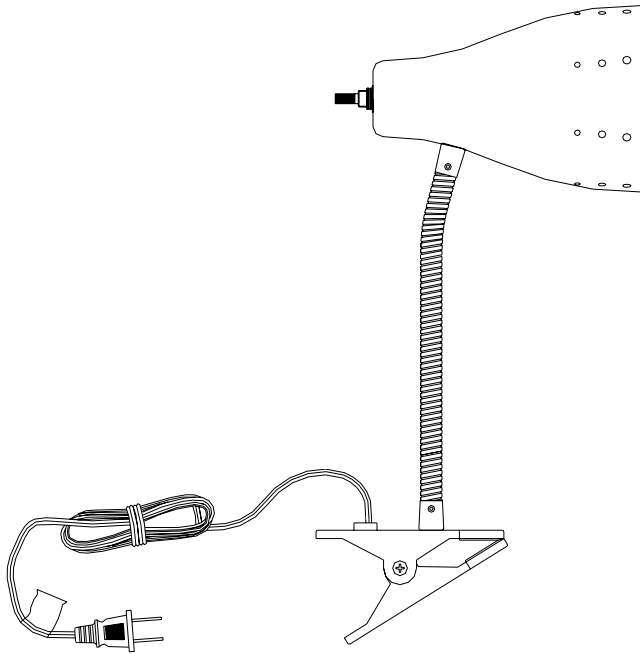
## **PRECAUCIÓN:**

1. CONSULTE A UN ELECTRICISTA CALIFICADO SI TIENE PREGUNTAS CON RESPECTO A LAS CONEXIONES ELÉCTRICAS.
2. Si tiene preguntas de otra índole sobre este luminario, llame a nuestro Equipo de Servicio al Cliente al 1-877-527-0313 o visite [www.homedepot.com](http://www.homedepot.com). Dé como referencia el SKU (717-880) o UPC (046335844957).
3. CONSERVE su recibo y estas Instrucciones como comprobante de compra.

## **INSTRUCCIONES IMPORTANTES DE SEGURIDAD:**

Este producto tiene una clavija polarizada (una pata es más ancha que la otra) como una característica para reducir el riesgo de descarga eléctrica. Esta clavija entrará en un tomacorriente polarizado de una forma únicamente. Si la clavija no entra en el tomacorriente por completo, contacte a un electricista calificado. Nunca use una extensión, a menos de que pueda insertar la clavija por completo. No altere la clavija.

## **PARTES INCLUIDAS PARA LA INSTALACIÓN (las partes no se muestran a escala):**



1 Luminario de escritorio con clip (#1)

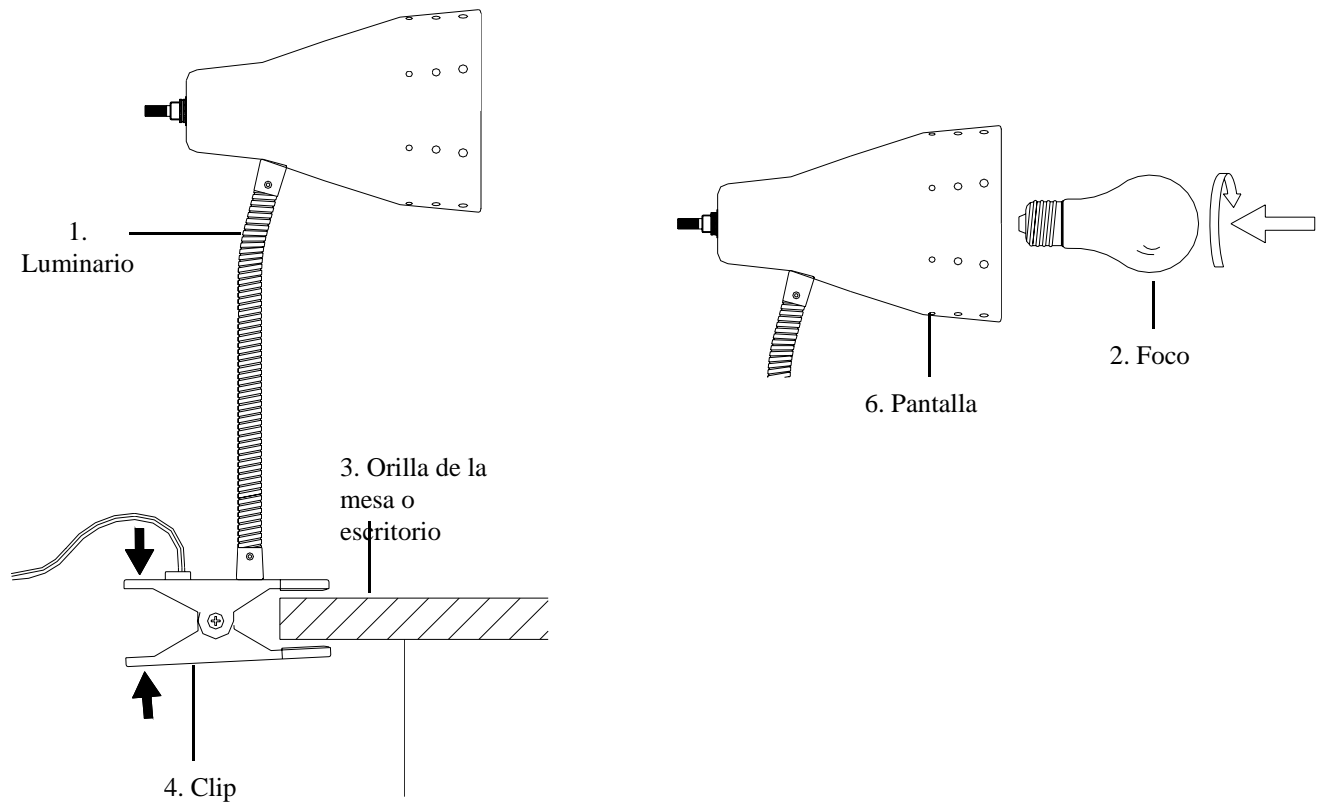


1 Foco A-19, 100 W Max.  
(no incluido) (#2)

## **INSTRUCCIONES DE INSTALACIÓN:**

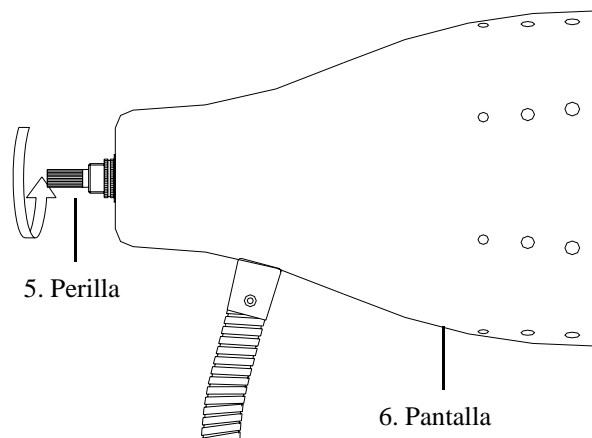
1. Seleccione la orilla de una mesa o escritorio (#3) donde se instalará el luminario. Asegúrese de que haya un receptáculo de pared 110/120 V cerca de la clavija polarizada del luminario.
2. Abra el clip del luminario (#4) y ciérrelo (#4) sobre el lugar deseado.
3. Conecte la clavija polarizada en un receptáculo de pared estándar de 110/120 V.
4. Enrosque el foco (#2) en el portafocos del luminario.

## INSTALACIÓN:



## INSTRUCCIONES DE OPERACIÓN:

1. Para ENCENDER la luz, gire la perilla (#5) en la parte trasera de la pantalla (#6) en dirección a las manecillas del reloj. Para APAGARLA, gire la perilla (#6) en dirección contraria a las manecillas del reloj.



## SOLUCIÓN DE PROBLEMAS:

	Causa posible	Acción correctiva
La luz no enciende.	El interruptor o disyuntor de circuitos está apagado.	Encienda el interruptor o el disyuntor de circuitos.
	El foco puede estar fundido. Pruebe el foco en un luminario que funcione. .	Cambie el foco.
	El foco está flojo.	Apriete el foco en el portafocos.

## MANTENIMIENTO DEL PRODUCTO:

1. Desconecte el enchufe de la luz del receptáculo de la pared.
2. Para limpiar el luminario, use un paño seco o un paño limpio ligeramente humedecido para limpiar el vidrio y la superficie del mismo.
3. No use limpiadores con químicos, solventes o abrasivos agresivos. Use sólo un paño suave y seco para sacudir o limpiar con cuidado.

## GARANTIA LIMITADA

El fabricante garantiza que este luminario estará libre de defectos en sus materiales y mano de obra por un periodo de 1 (un) año a partir de la fecha de compra. Esta garantía aplica únicamente al comprador original y a productos bajo uso y servicio normal. Si se encuentra que este producto está defectuoso, la única obligación del fabricante, y el único recurso que usted tiene, es la reparación o cambio del producto, a la sola discreción del fabricante, provisto que el producto no haya sido dañado de alguna manera por medio de mal uso, abuso, accidente, modificaciones, alteraciones, negligencia o mal manejo. Esta garantía no aplicará a un producto que se encuentre que haya sido instalado, configurado o usado incorrectamente, en desacuerdo con las instrucciones provistas con el producto. Esta garantía no aplicará a una falla del producto como resultado de un accidente, mal uso, abuso, negligencia, alteración, mala instalación u otra falla que no esté relacionada con material o mano de obra defectuosos. Esta garantía no aplicará al acabado de alguna parte del producto, como la superficie y/o desgaste, ya que se consideran uso y desgaste normales. **El fabricante no garantiza y especialmente renuncia a cualquier garantía, ya sea expresa o implícita, de adaptación para un fin en particular, que no sea la garantía contenida aquí. El fabricante renuncia específicamente a cualquier responsabilidad y no será responsable de pérdidas o daños consecuenciales o incidentales, incluyendo de manera enunciativa, pero no limitativa, costos de mano de obra/gastos relacionados en el cambio o reparación de dicho producto.**

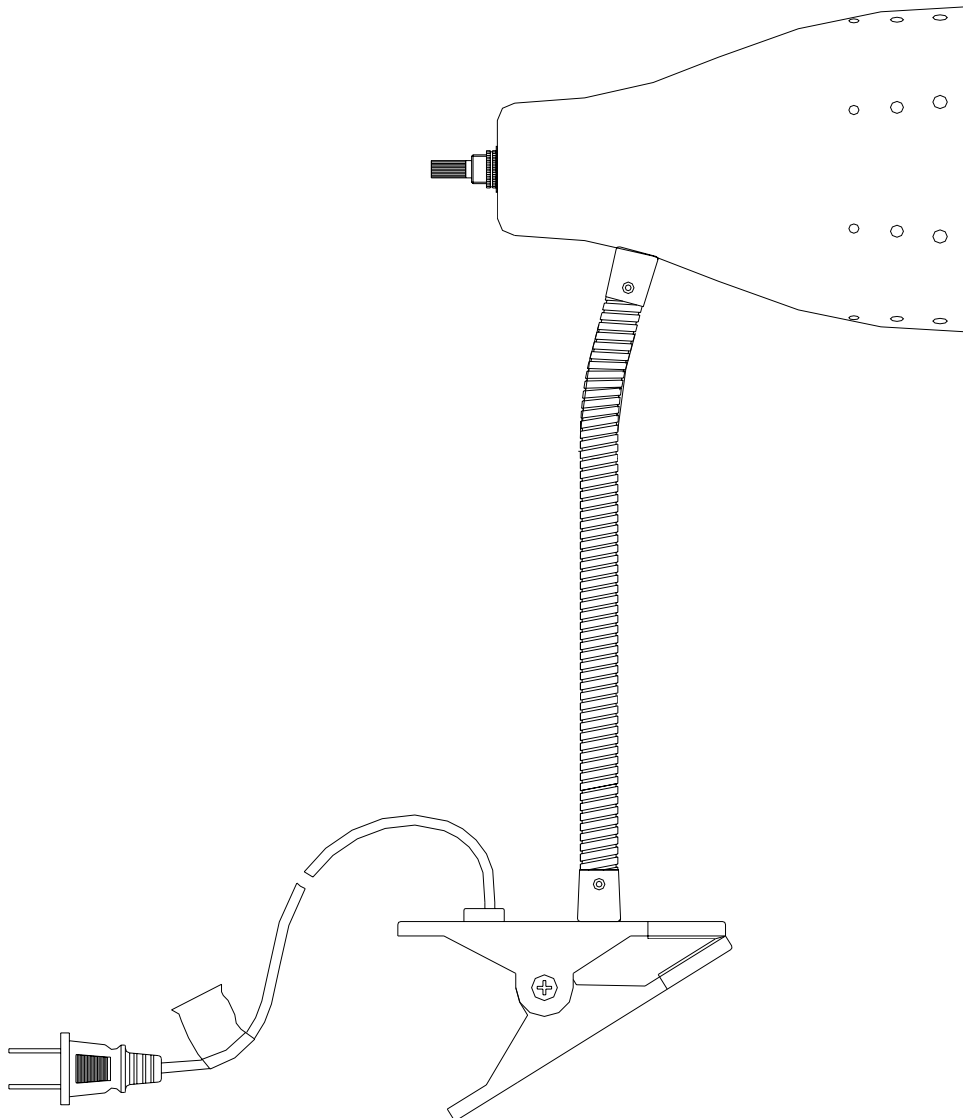


# MODE D'EMPLOI

## LAMPE DE BUREAU PORTATIVE

### AVEC PINCE

HOME DEPOT UGS N° 717-880 (CUP N° 046335946743)



Merci d'avoir acheté cette lampe de bureau Hampton Bay. Ce produit a été fabriqué selon les normes de sécurité et de qualité les plus élevées.

### **CARACTÉRISTIQUES :**

1. Fabrication durable en acier
2. Pince pour fixation sur une table ou un bureau
3. Bras articulé

### **QUESTIONS, PROBLÈMES, PIÈCES MANQUANTES :**

Avant de retourner à votre succursale Home Depot, veuillez communiquer avec notre équipe du service à la clientèle au 1-877-527-0313 ou visitez le [www.homedepot.com](http://www.homedepot.com). Vous devez fournir le numéro d'UGS (717-880) ou le CUP (046335844957).

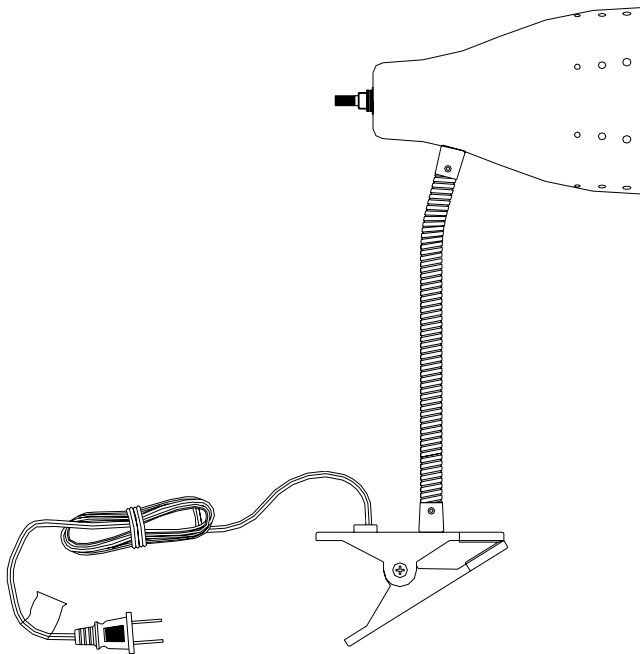
## **CAUTION:**

1. **CONSULTEZ UN ÉLECTRICIEN CERTIFIÉ SI VOUS AVEZ DES QUESTIONS CONCERNANT L'INSTALLATION ÉLECTRIQUE.**
2. Si vous avez des questions autres que celles concernant l'installation électrique, veuillez communiquer avec notre équipe du service à la clientèle au 1-877-527-0313 ou visitez le [www.homedepot.com](http://www.homedepot.com). Vous devez fournir le numéro d'UGS (717-880) ou le CUP (046335844957) à titre de référence.
3. **CONSERVEZ** votre reçu de caisse et ce manuel d'installation comme preuve d'achat.

## **CONSIGNES DE SÉCURITÉ IMPORTANTES :**

Ce produit comporte une fiche polarisée (une broche plus large que l'autre) afin de réduire les risques de décharge électrique. Cette fiche ne peut être insérée que d'une seule manière dans une prise de courant polarisée. Si la fiche n'entre pas complètement dans la prise de courant, inversez la fiche. Si elle ne s'insère toujours pas dans la prise, consultez un électricien qualifié. N'utilisez une rallonge électrique que si cette dernière peut être insérée entièrement dans la prise de courant. Ne modifiez pas la fiche.

## PIÈCES NÉCESSAIRES À L'INSTALLATION (les illustrations ne sont pas à l'échelle) :



1 lampe portative  
avec pince (n° 1)



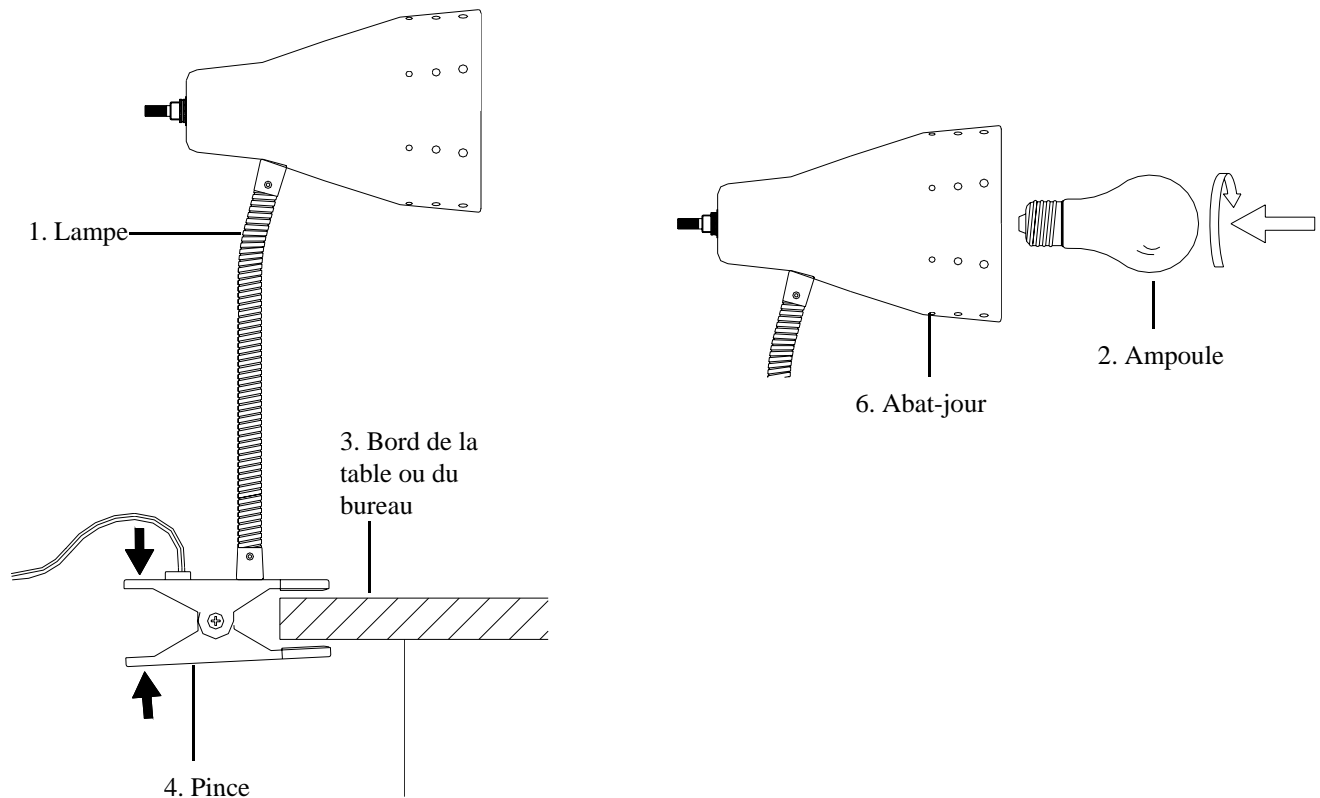
1 ampoule A-19, 100 W  
Max. (non comprise) (n° 2)

## MODE D'INSTALLATION :

1. Choisissez le bord de table ou de bureau (n° 3) sur lequel vous désirez installer la lampe. Assurez-vous qu'une prise murale de 110/120 V se situe à la portée de la fiche polarisée de la lampe.
2. Pressez les deux pattes de la pince (n° 4) et fermez la pince (n° 4) à l'emplacement désiré.
3. Branchez la fiche polarisée dans une prise murale standard de 110/120 V.
4. Vissez l'ampoule (n° 2) dans la douille de la lampe.

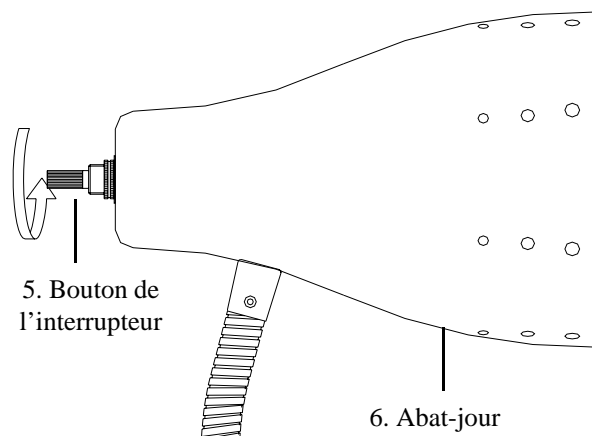


## INSTALLATION :



## FONCTIONNEMENT :

1. Pour allumer la lampe, tournez le bouton de l'interrupteur (n° 5) situé à l'arrière de l'abat-jour (n° 6) dans le sens des aiguilles d'une montre. Pour fermer la lampe, tournez le bouton de l'interrupteur (n° 5) dans le sens contraire des aiguilles d'une montre.



## DÉPANNAGE :

	Cause possible	Solution
La lumière ne s'allume pas.	Courant fermé au niveau de l'interrupteur ou du disjoncteur.	Rétablissez le courant au niveau de l'interrupteur ou du disjoncteur.
	Ampoule possiblement grillée. Vérifiez l'ampoule en l'installant dans la douille d'un luminaire qui fonctionne.	Remplacez l'ampoule.
	Ampoule mal vissée dans la douille.	Serrez l'ampoule dans la douille

## ENTRETIEN :

1. Débranchez la fiche de la prise murale.
2. Pour nettoyer le luminaire, utilisez un linge sec ou légèrement humide (avec de l'eau propre, jamais un solvant) et essuyez le verre et le corps du luminaire.
3. N'utilisez aucun produit de nettoyage contenant des agents chimiques, des solvants ou des abrasifs durs. Au besoin, utilisez un savon doux pour enlever la saleté et les taches.

## GARANTIE LIMITÉE

Le fabricant garantit ce luminaire contre tout défaut de matériaux ou de fabrication pour une période d'un (1) an à partir de la date d'achat. Cette garantie est uniquement offerte à l'acheteur initial et elle ne couvre que les produits qui sont utilisés et entretenus dans des conditions normales. Si le produit s'avère défectueux, la seule obligation du fabricant, et votre seul recours, consiste à réparer ou à remplacer le produit, à la discrétion du fabricant, pourvu que le produit n'ait pas fait l'objet d'un usage inadéquat ou abusif, d'un accident, de modifications, d'altérations, de négligence ou d'une mauvaise manipulation. La présente garantie ne s'applique pas aux produits qui ont été mal installés ou utilisés d'une manière qui contrevient aux directives fournies avec le produit. Cette garantie ne couvre pas les défaillances découlant d'un accident, d'un usage inadéquat ou abusif, de la négligence, d'une altération ou d'une mauvaise installation et exclut également les défaillances qui ne sont pas liées aux matériaux ou à la fabrication. La garantie ne couvre pas la finition extérieure du produit, telle l'altération de la surface par le temps ou les intempéries, celle-ci étant considérée comme une usure normale. **Le fabricant n'offre et ne reconnaît aucune garantie, explicite ou implicite, de convenance à une utilisation spécifique, autre que la présente garantie. Le fabricant décline spécifiquement toute responsabilité et ne peut être tenu responsable des dommages accessoires ou indirects y compris, mais sans toutefois s'y limiter, tous les coûts de main-d'œuvre et autres frais liés au remplacement ou à la réparation du produit.**