



# TUFTED SOFA

**Model Number:**  
DA3930SF

**UPC Code:**  
0-65857-17941-5

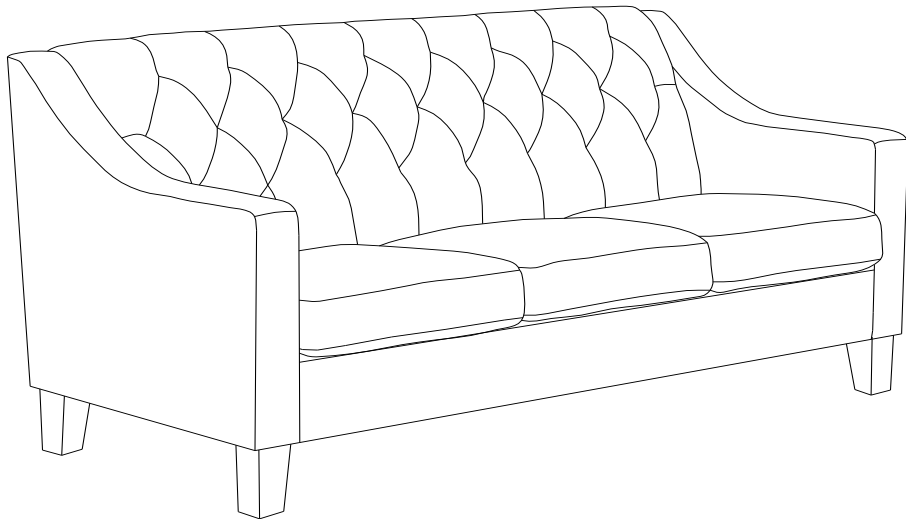
**Color:**  
Taupe

Congratulations on your latest furniture purchase! **Dorel Living** furniture has been developed with quality, convenience and style in mind. We trust it will provide you with many years of exceptional comfort and service.

Before beginning assembly, we encourage you to familiarize yourself with your new furniture piece by taking a few minutes to go through this booklet. It contains important information on our warranty and care tips to keep your furniture looking as good as new.

Customer satisfaction is important to us at Dorel Asia. Our agents are available Monday to Friday 8am to 5pm (EST) to answer any question you may have. For faster service, always have the model number ready when calling our toll free number **1-800-295-1980** or emailing us at **das@dorel.com** .

For more great furniture ideas, check out our website at [www.dorelliving.com](http://www.dorelliving.com)  
You can also keep up to date on all the latest trends by liking our [Facebook page](#).



Date of Purchase: \_\_\_\_ / \_\_\_\_ / \_\_\_\_

Lot Number: \_\_\_\_\_  
(taken from carton)

**DO NOT RETURN PRODUCT TO THE STORE.** If a part is missing or damaged, contact our customer service department. We will replace the part **FREE** of charge.

**NOTE: THIS INSTRUCTION BOOKLET CONTAINS IMPORTANT SAFETY INFORMATION. PLEASE READ AND KEEP FOR FUTURE REFERENCE.**

## CUSTOMER SERVICE

If you are missing parts or have any questions about this product, contact our customer service representative first!



**CALL 1-800-295-1980**

You can also order parts by writing to the address listed below. Please include the product model number, color and a detailed description of the part.

**Customer Service Department No. 413  
12345 Albert-Hudon Boulevard, Suite 100  
Montreal, Quebec  
Canada H1G 3L1**

**E-MAIL: [das@dorel.com](mailto:das@dorel.com)**

## NOTES

- \* Ensure all parts and components are present before beginning assembly.
- \* Assemble on a clean, smooth surface to prevent damage to product finish.
- \* **DO NOT** use power tools.
- \* **CAUTION:** Adult assembly required.
- \* Assembly and handling will require two people.
- \* Estimated assembly time: 30 minutes.

## CARE AND CLEANING

Dust regularly with a clean, dry cloth to avoid soil build-up. A damp cloth may be used occasionally to clean surface. Buff dry. Keep leather soft and supple by applying a leather care product occasionally. Avoid contact with oil, furniture polish and varnish.

## MAINTENANCE

Check bolts/screws periodically and tighten them if necessary.

## LIMITED WARRANTY

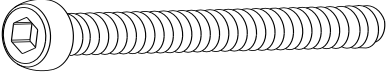
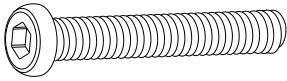
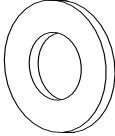
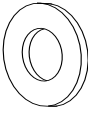
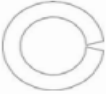

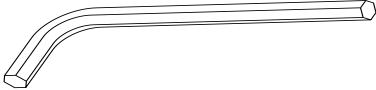
Dorel Asia warrants its product to be free from defects in material and workmanship and agrees to remedy any such defect. This warranty covers 1 year from the date of original purchase. This warranty is valid only upon presentation of proof of purchase. This is solely limited to the repair or replacement of defective furniture components and no assembly labor is included. This warranty does not apply to any product which has been improperly assembled, subjected to misuse or abuse or which has been altered or repaired in any way. Any wearing, tearing or fading of the fabric is not covered under the warranty. This warranty gives you specific legal rights and you may also have other rights which vary from State to State.



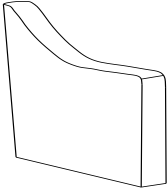
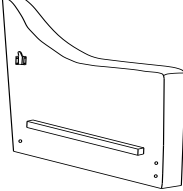
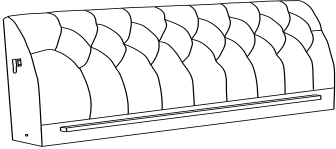
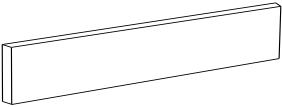
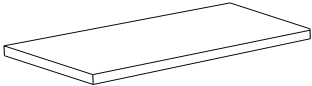

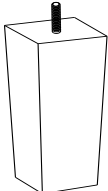

**WARNING: Should this product become damaged, and/or components are broken or missing, DO NOT USE.**

# TUFTED SOFA DA3930SF

## HARDWARE LIST

<p>1</p>  <p>Ø5/16" X 45MM</p>	<p>2</p>  <p>Ø1/4" X 45MM</p>	<p>3</p>  <p>Ø22 X 1.8MM</p>	<p>4</p>  <p>Ø16 X 1.2MM</p>
<p>HEX SOCKET HEAD BOLT 2 PCS</p>	<p>HEX SOCKET HEAD BOLT 4 PCS</p>	<p>FLAT WASHER 2 PCS</p>	<p>FLAT WASHER 4 PCS</p>
<p>5</p>  <p>Ø12.5 X 1.2MM</p>	<p>6</p>  <p>M5 X 64MM</p>	<p>7</p>  <p>M4 X 64MM</p>	
<p>SPRING WASHER 2 PCS</p>	<p>ALLEN KEY 1 PC</p>	<p>ALLEN KEY 1 PC</p>	

## PARTS LIST

<p>A</p> 	<p>B</p> 	<p>C</p> 
<p>LEFT ARM 1 PC</p>	<p>RIGHT ARM 1 PC</p>	<p>CHAIR BACK 1 PC</p>
<p>D1</p> 	<p>D2</p> 	<p>E</p> 
<p>FRONT PANEL 1 PC</p>	<p>SEAT PANEL 1 PC</p>	<p>SEAT CUSHION 3 PCS</p>
<p>F</p> 	<p>G</p> 	
<p>FOOT 4 PCS</p>	<p>PLASTIC WASHER 4 PCS</p>	

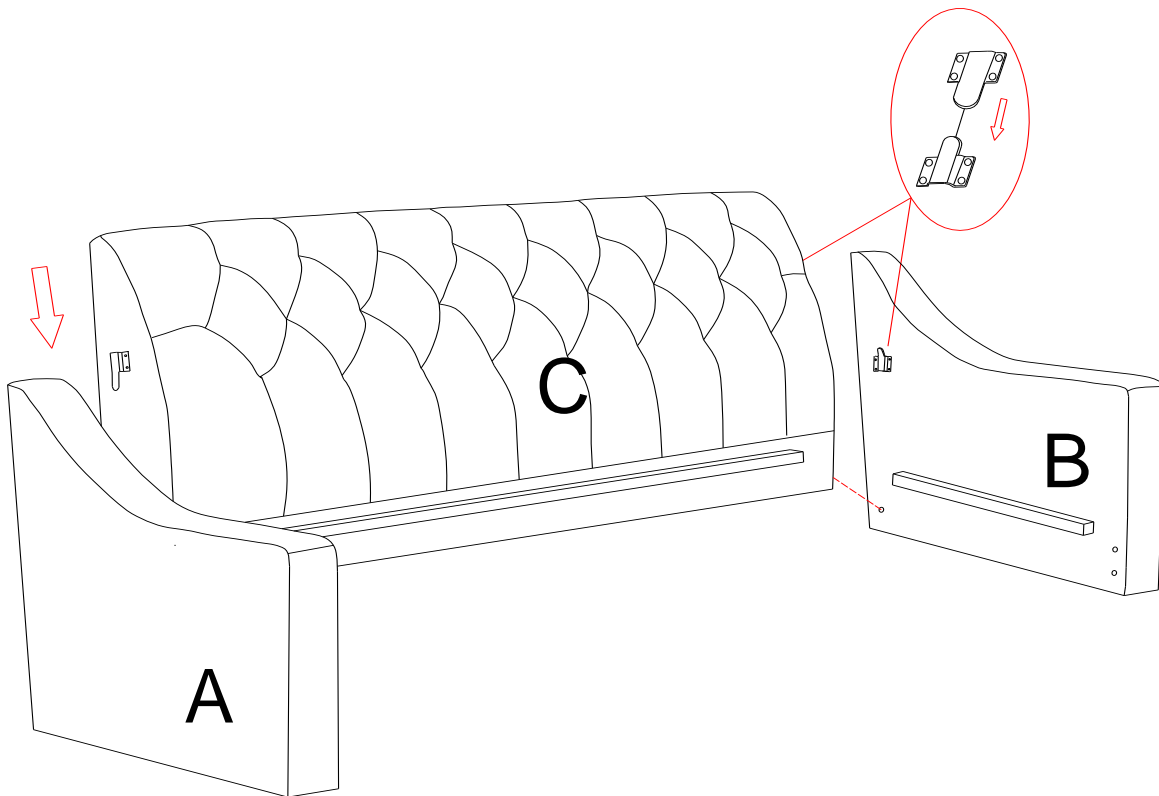
# TUFTED SOFA DA3930SF

## STEP 1

Place all parts on a clean, smooth surface.

Attach left arm (A) to chair back (C) by inserting the metal bracket on chair back (C) into the metal glide on left arm (A). Push the chair back (C) with a downward force to secure it into place.

Repeat this step to assemble the right arm (B) to chair back (C).

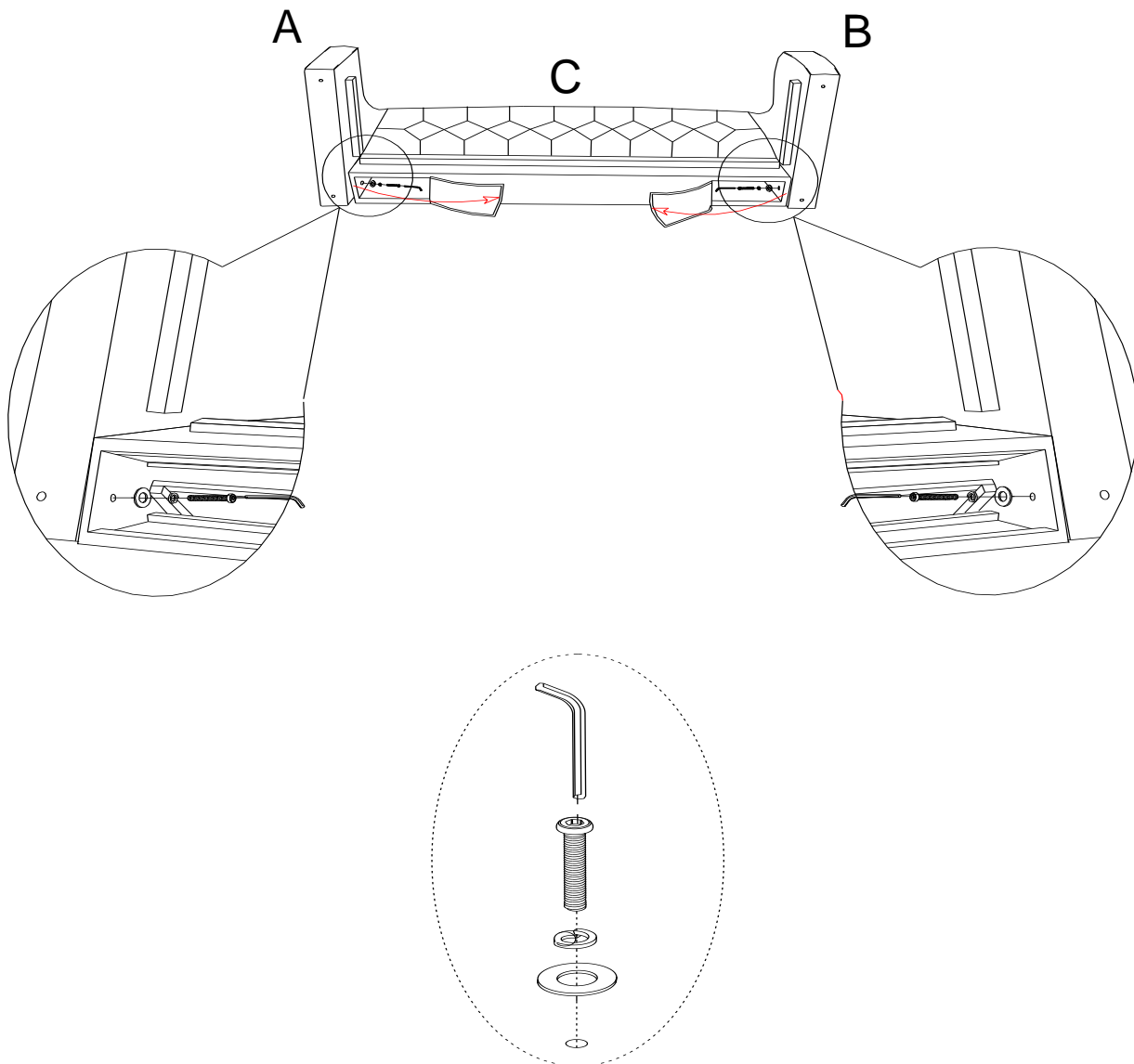


# TUFTED SOFA DA3930SF

## STEP 2

Attach left arm (A) and right arm (B) to chair back (C) with hex socket head bolts (1), flat washers (3) and spring washers (5).

Use Allen Key (6) to tighten the hex socket head bolts (1).

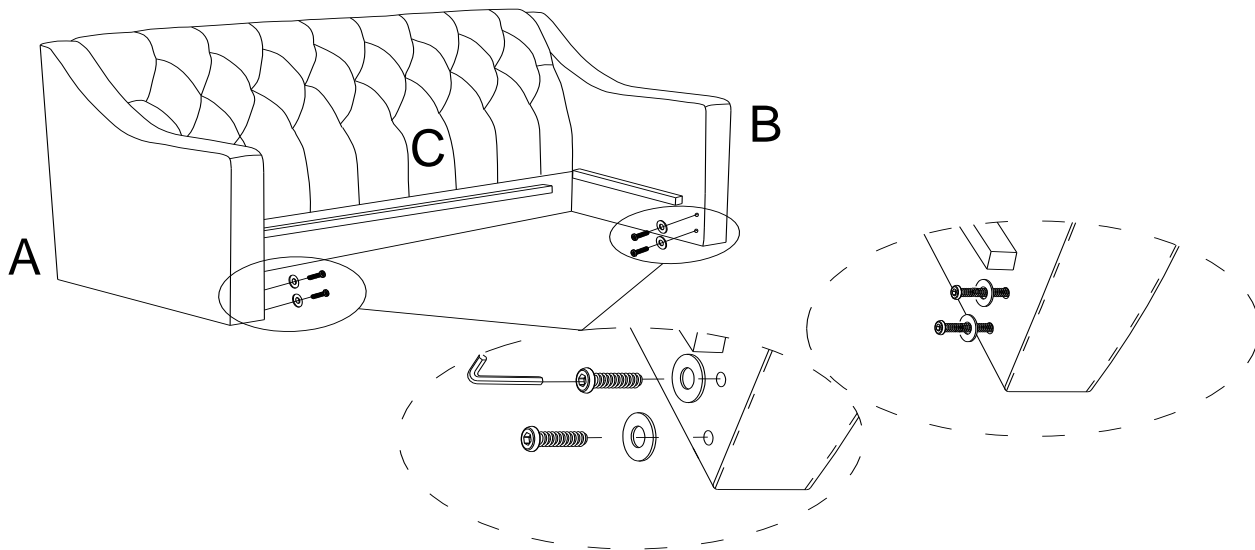


# TUFTED SOFA DA3930SF

## STEP 3

Install hex socket head bolts (2) and flat washers (4) into arms (A & B), use Allen Key (7).

DO NOT tighten the bolts. Leave them extended about half an inch (as shown below).

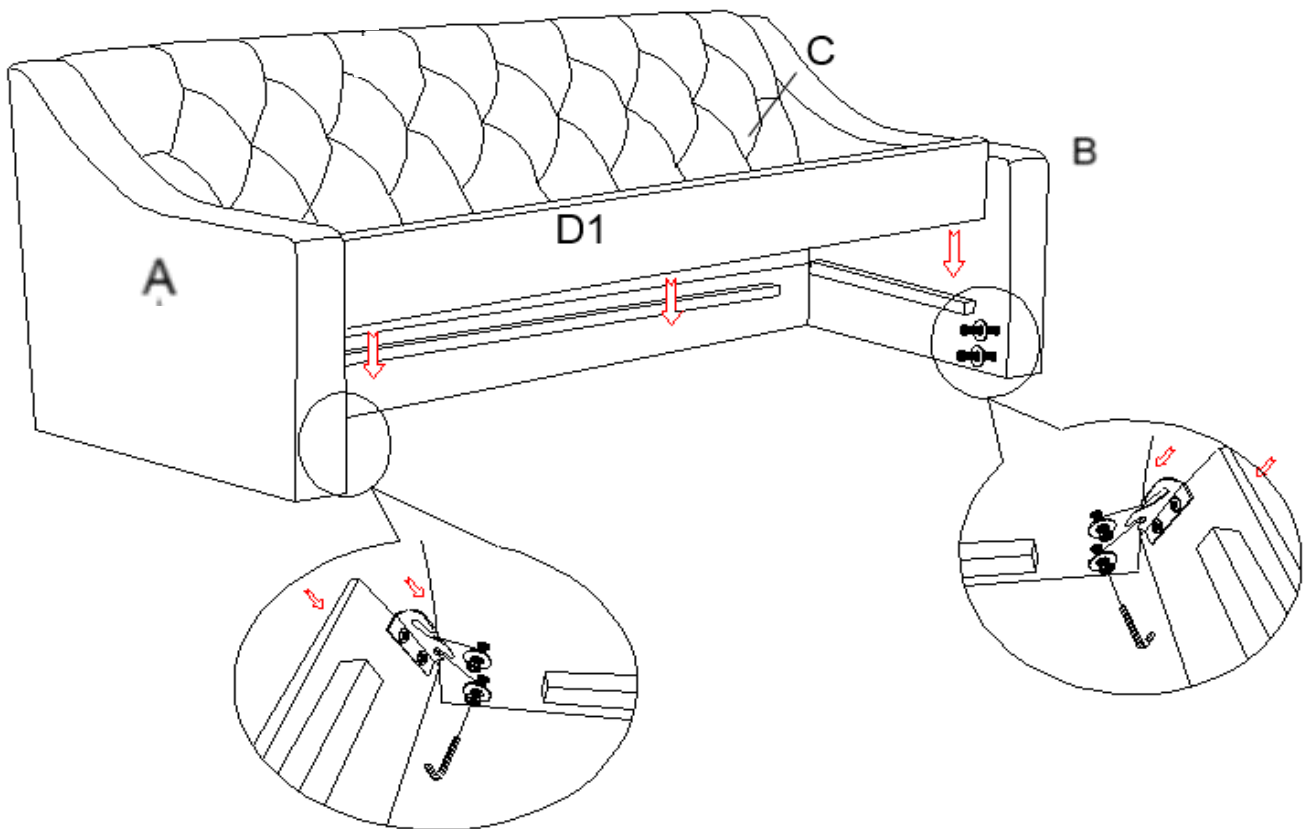


# TUFTED SOFA DA3930SF

## STEP 4

Hook front panel (D1) to left arm (A) & right arm (B) as shown below. Push front panel (D1) with a downward force to lock it into place.

Secure front panel (D1) to arms (A & B) by tightening the hex socket head bolts (2) inserted in step 3 with Allen key (7).



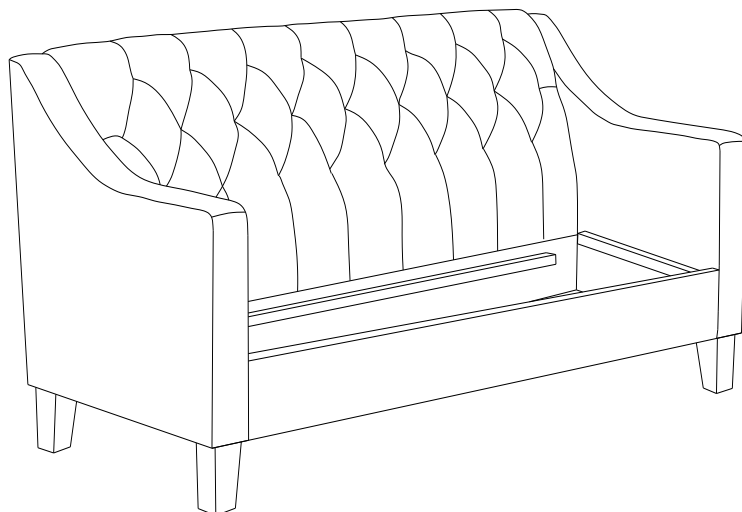
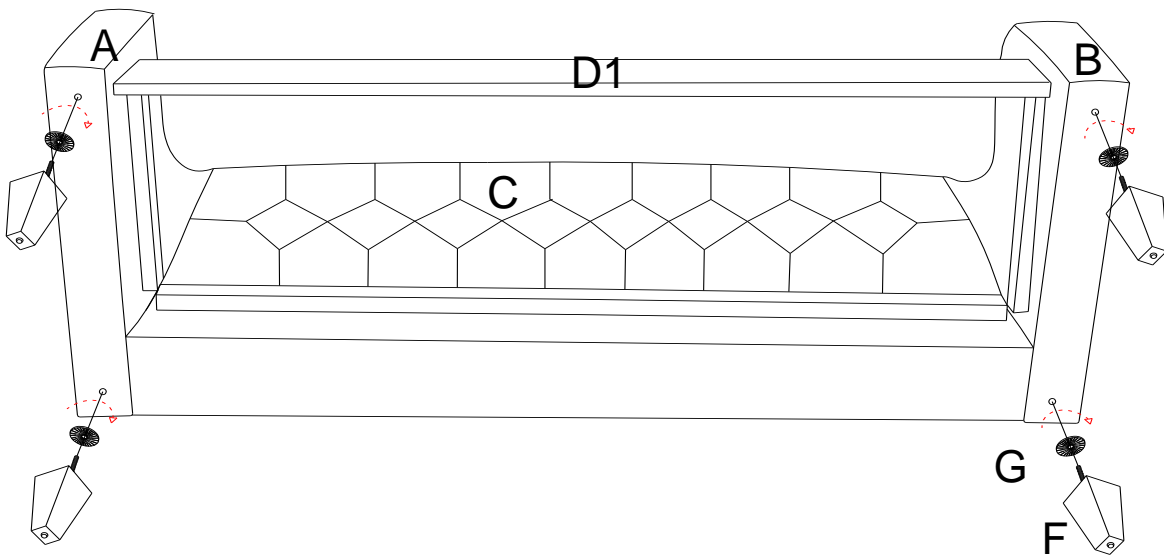
# TUFTED SOFA DA3930SF

## STEP 5

Attach feet (F) to arms (A & B) with plastic washers (G) by rotating clockwise.

NOTE: Plastic washers (G) must pass through the bolt pre-installed on feet (F) before attaching feet (F) to the arms (A & B).

Turn the assembled unit upright.

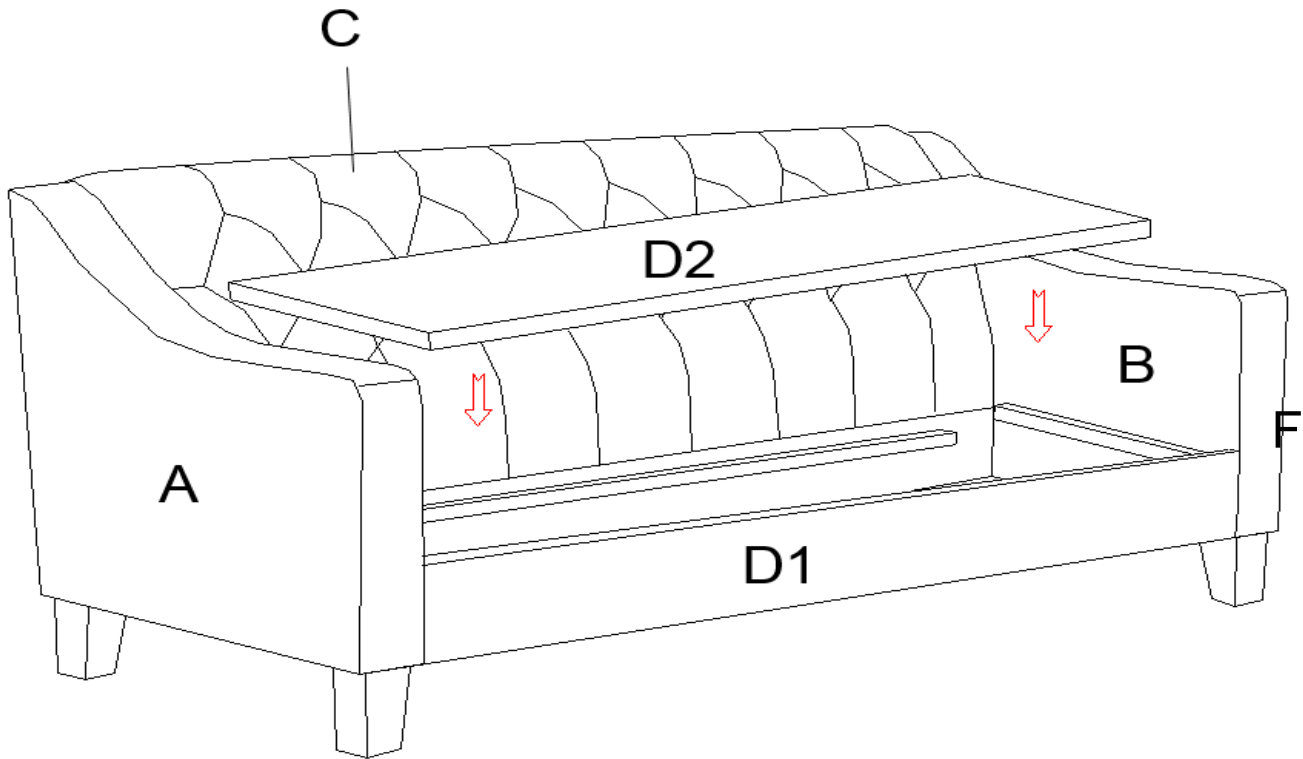




# TUFTED SOFA DA3930SF

## STEP 6:

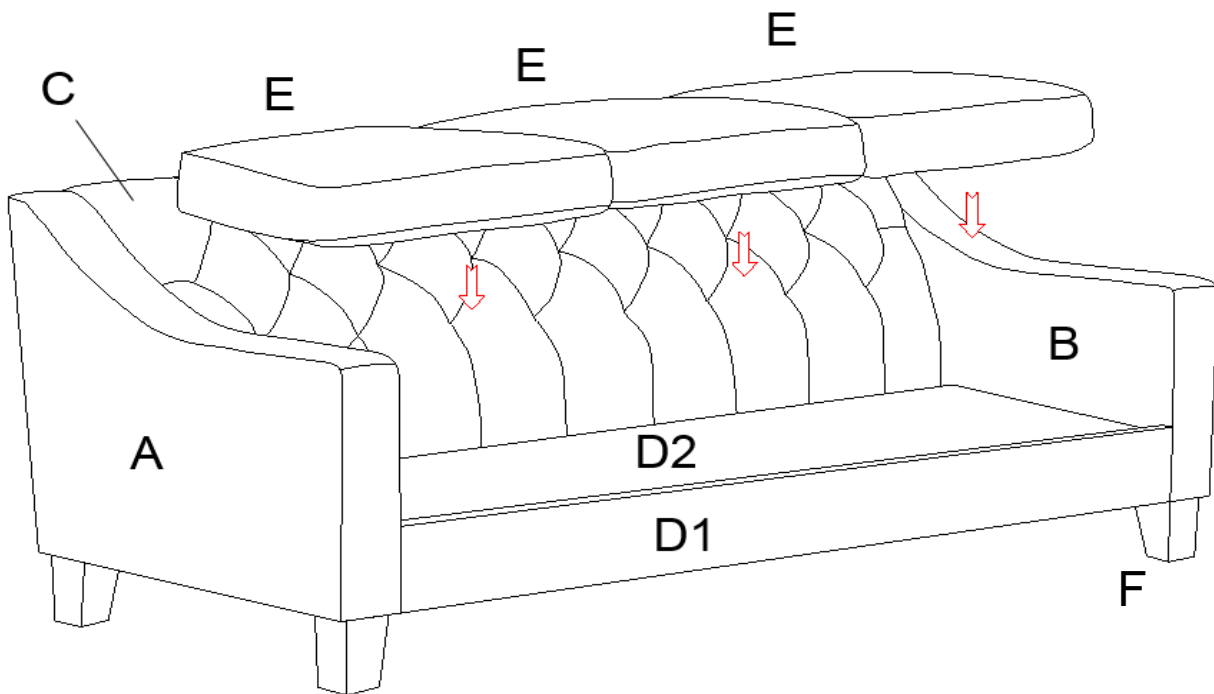
Place seat panel (D2) on the assembled frame.



# TUFTED SOFA DA3930SF


## STEP 7:

Place seat cushions (E) on the seat panel (D2).

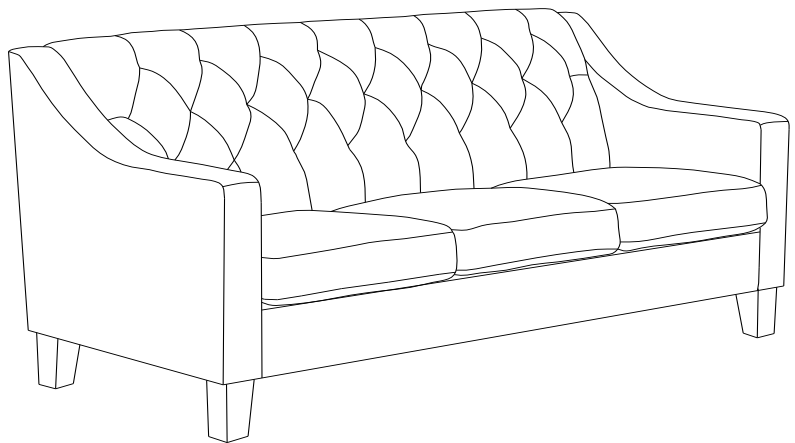


# TUFTED SOFA

## DA3930SF

 **CAUTION:** This unit is intended for use only with the products and/or maximum weights indicated. Use with other products and/or products heavier than the maximum weights indicated may result in instability or cause possible injury.

Dust regularly with a clean, dry cloth to avoid soil build-up. A damp cloth may be used occasionally to clean surface. Buff dry. Keep leather soft and supple by applying a leather care product occasionally. Avoid contact with oil, furniture polish and varnish.



Congratulations! You've finished assembling your Sofa.

**DO NOT RETURN PRODUCT TO THE STORE.**  
If a part is missing or damaged, contact our customer service department. We will replace the part **FREE** of charge.



Tel #: 1-800-295-1980  
E-Mail: [das@dorel.com](mailto:das@dorel.com)  
Fax #: 514-353-7819

# Customer Service

**PLEASE DO NOT RETURN THIS PRODUCT TO THE STORE**

**PLEASE CONTACT CUSTOMER SERVICE REPRESENTATIVES AT THE FOLLOWING NUMBERS SHOULD THERE BE ANY MISSING OR DEFECTIVE PART(S).**

Customer Service Phone Number 1-800-295-1980

Email: [das@dorel.com](mailto:das@dorel.com)

Customer Service Fax Number 514-353-7819

Request Date:

Name:

Shipping Address:

Street & Number:

City & State:

Zip Code:

Day Time Phone Number:  
(including area code)

Date & Place of Purchase:

Part(s) description and quantity (Please be sure to list model number or SKN number):

Customer Service Representative Mailing Address:

Customer Service Department No. 413, 12345 Albert-Hudon Boulevard, Suite 100, Montreal, QC, Canada, H1G 3L1



## SOFÁ DECORATIVO

Modelo No:

Código UPC:

Color:

DA3930SF

0-65857-17941-5

Taupe

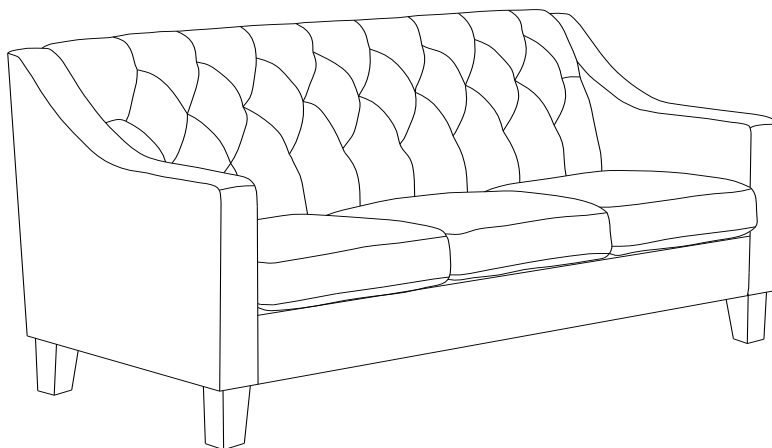
¡Felicitaciones por su nueva compra de un mueble! Los muebles de la línea Dorel Living han sido diseñados con la calidad, la comodidad y el estilo en mente. Estamos seguros de que este mueble le servirá por muchos años con su comodidad excepcional.

Le recomendamos que antes de comenzar a armarlo se familiarice con su nueva compra y tome unos minutos de su tiempo para leer este manual. Contiene información importante sobre nuestra garantía y consejos de cuidados para que su mueble siempre conserve su apariencia de nuevo.

Le damos mucha importancia a Dorel a la satisfacción de nuestros clientes. Nuestros representantes están disponibles de lunes a viernes de 8 h a 17 h (hora del este) para responder a todas sus preguntas. Con el fin de acelerar el servicio, por favor tenga a mano el número de modelo cuando llame a nuestro número sin coste 1-800-295-1980 o por correo electrónico a [das@dorel.com](mailto:das@dorel.com).

Para obtener más ideas de muebles inspirantes, visite nuestro sitio web en [www.dorelliving.com](http://www.dorelliving.com)

También puede mantenerse informado de todas las últimas tendencias suscribiéndose a nuestra página en [Facebook](#).



Fecha de compra: \_\_\_\_ / \_\_\_\_ / \_\_\_\_

Número de lote:  
(en la caja)

\_\_\_\_\_

**NO DEVUELVA EL PRODUCTO A LA TIENDA.** Si falta una pieza o está dañada, contacte nuestro departamento de servicio a la clientela. Reemplazaremos la pieza SIN cargo.

NOTA: ESTE MANUAL DE INSTRUCCIONES CONTIENE INFORMACIÓN DE SEGURIDAD **IMPORTANTE**. POR FAVOR, LÉALO Y CONSÉRVELO PARA CONSULTARLO EN EL FUTURO.

## SERVICIO A LA CLIENTELA

Si faltan piezas o si tiene alguna pregunta sobre este producto, ¡comuníquese con nuestro representante de servicio!



**LLAME AL 1-800-295-1980**

También puede pedir piezas escribiendo a la siguiente dirección. Por favor incluya el número de modelo, color y una descripción detallada de la pieza.

**Departamento de Servicio a la Clientela No. 413**

**12345 Albert-Hudon Boulevard, Suite 100**

**Montreal, Quebec**

**Canada H1G 3L1**

**Correo Electrónico: [das@dorel.com](mailto:das@dorel.com)**

## NOTAS

- \* Asegúrese de tener todas las piezas y componentes antes de comenzar a armarla.
- \* Ármela sobre superficies blandas para evitar dañar el pulido del producto.
- \* NO use herramientas eléctricas.
- \* PRECAUCIÓN: Debe ser armada por un adulto.
- \* Pueden necesitarse dos personas para armarla.
- \* Tiempo estimado para armarla: 30 minutos

### CUIDADO Y LIMPIEZA

Limpie regularmente con un paño limpio y seco para evitar la acumulación de suciedad. Un paño húmedo puede usarse ocasionalmente para limpiar la superficie. Lustre seco. Mantenga el cuero suave y flexible aplicando ocasionalmente un producto para el cuidado del cuero. Evite el contacto con el aceite, el pulimento de los muebles y el barniz.

### MANTENIMIENTO

Verifique las tuercas y tornillos periódicamente y ajústelos si es necesario.

### GARANTÍA LIMITADA

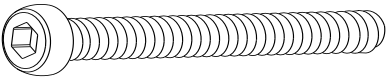
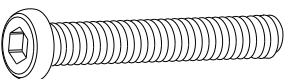
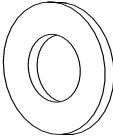
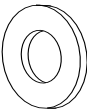
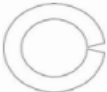

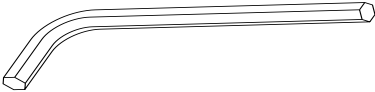
Dorel garantiza que el producto está libre de defectos de material y mano de obra y se compromete a remediar cualquier defecto de este tipo. Esta garantía cubre 1 año a partir de la fecha de compra original. Esta garantía es válida solamente con presentación de una prueba de compra. Esto se limita a la reparación o reemplazo de componentes defectuosos del mueble y no se incluye ningún trabajo de ensamblaje. Esta garantía no se aplica a ningún producto que haya sido mal armado, sujeto a mal uso o abuso, o que haya sido alterado o reparado de cualquier manera. Cualquier uso, rotura o pérdida de color de la tela no están incluidos en esta garantía. Esta garantía le da las derechas legales específicas y usted puede también tener otras derechas que varíen de estado al estado.



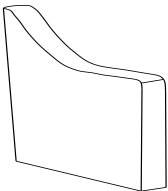
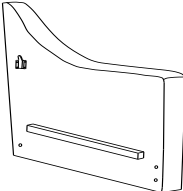
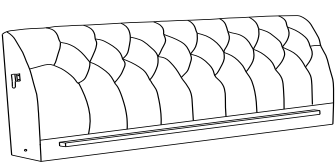
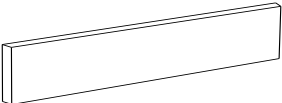
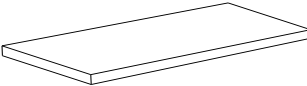

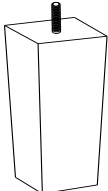

**ADVERTENCIA: Si este producto resultara dañado y/o algunos componentes estuvieran rotos o dañados, NO LO USE.**

# SOFÁ DECORATIVO DA3930SF

## LISTA DE ACCESORIOS

<b>1</b>		<b>2</b>		<b>3</b>		<b>4</b>		
Ø5/16" X 45MM		Ø1/4" X 45MM		Ø22 X 1.8MM		Ø16 X 1.2MM		
PERNO HEXAGONAL 2 PZAS		PERNO HEXAGONAL 4 PZAS		ARANDELA PLANA 2 PZAS		ARANDELA PLANA 4 PZAS		
<b>5</b>		<b>6</b>			<b>7</b>			
Ø12.5 X 1.2MM		M5 X 64MM		M4 X 64MM				
ARANDELA DE RESORTE 2 PZAS		LLAVE ALLEN 1 PZA		LLAVE ALLEN 1 PZA				

## LISTA DE PIEZAS

<b>A</b>		<b>B</b>		<b>C</b>	
BRAZO IZQUIERDO 1 PZA		BRAZO DERECHO 1 PZA		RESPALDAR DEL SOFA 1 PZA	
<b>D1</b>		<b>D2</b>			
PANEL DELANTERO 1 PZA		PANEL DEL ASIENTO 1 PZA		<b>E</b>	
					
				COJÍN DEL ASIENTO 3 PZAS	
<b>F</b>		<b>G</b>			
PATA 4 PZAS		ARANDELA DE PLASTICO 4 PZAS			

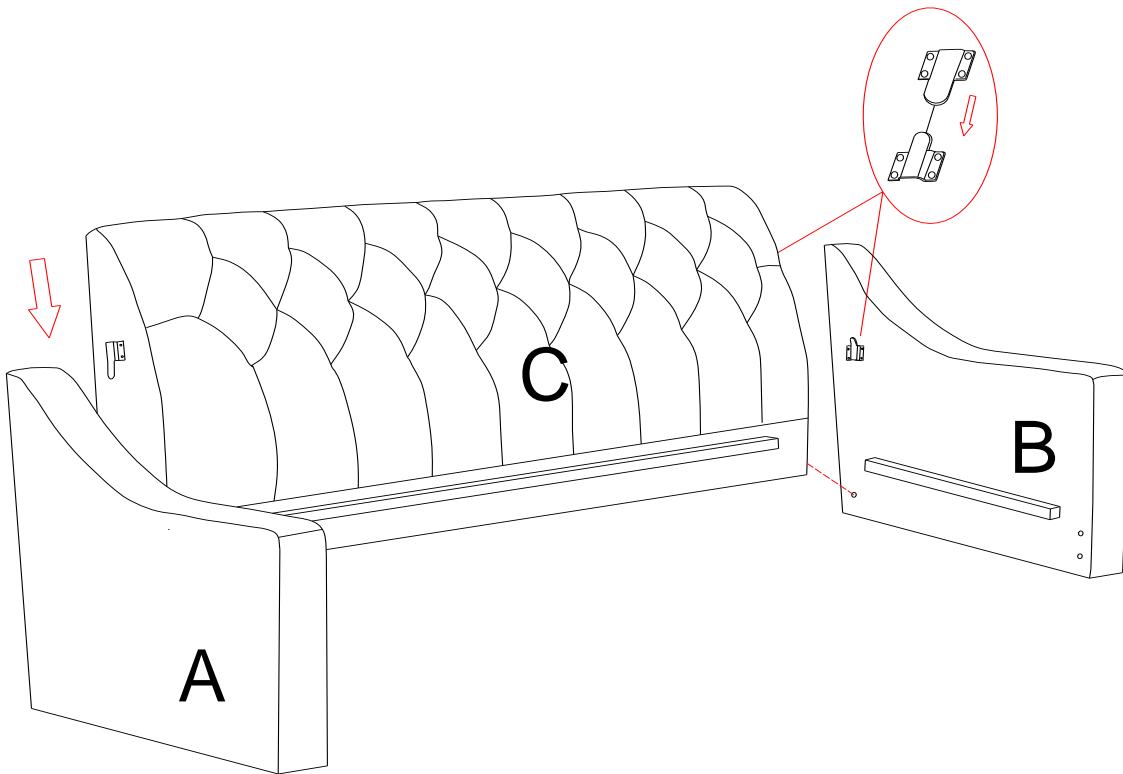
# SOFÁ DECORATIVO DA3930SF

## ETAPA 1

Coloque todas las piezas sobre una superficie limpia y lisa.

Sujete el brazo izquierdo (A) al respaldar del sofa (C) insertando el soporte metálico del respaldar del sofa (C) en el plano metálico del brazo izquierdo (A). Presione el respaldar del sofa (C) con una fuerza hacia abajo para asegurarlo en su lugar.

Repita este paso para montar el brazo derecho (B) al respaldar del sofa (C).



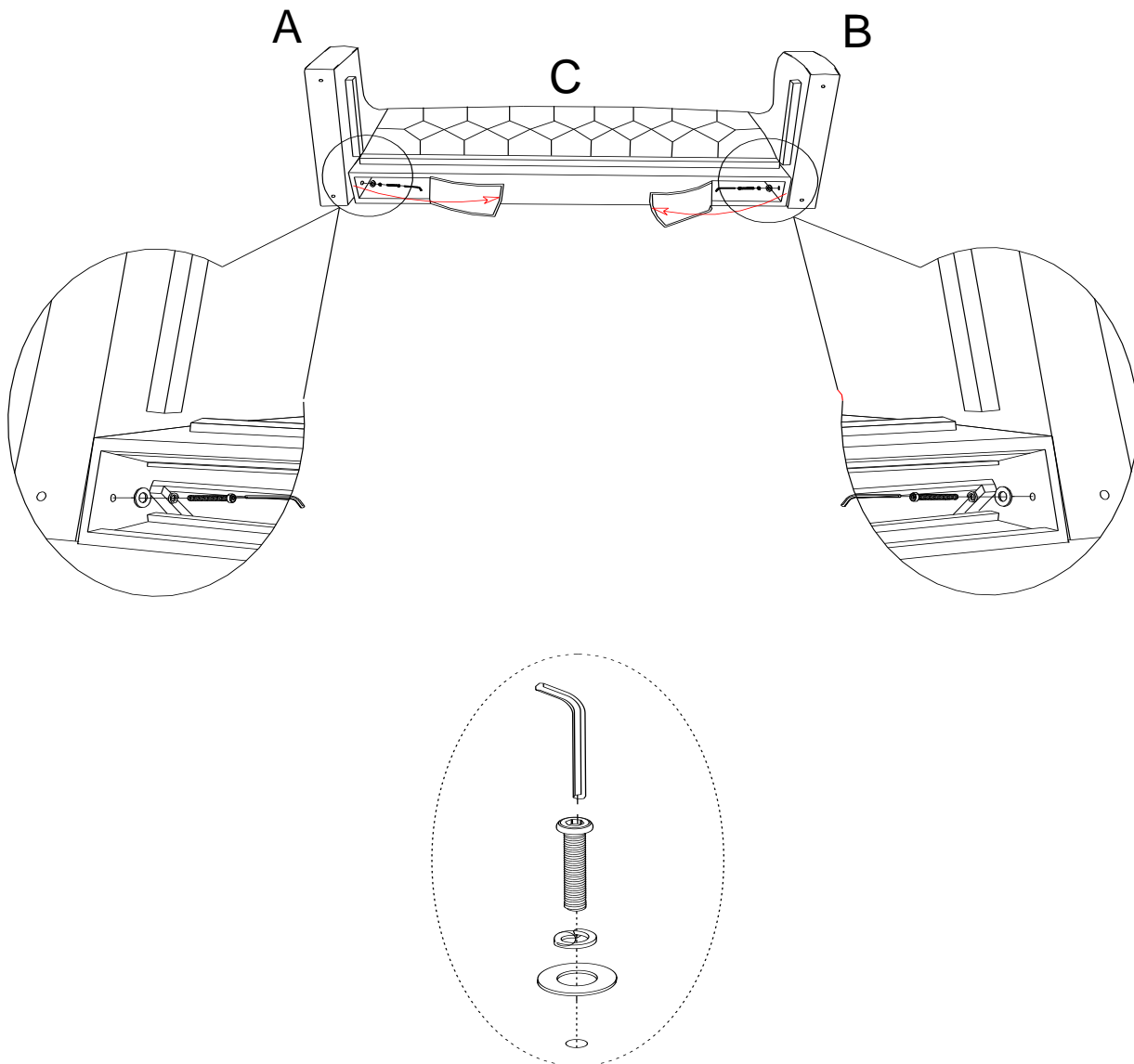


# SOFÁ DECORATIVO DA3930SF

## ETAPA 2

Fije el brazo izquierdo (A) y el brazo derecho (B) al respaldo de la silla (C) con los pernos hexagonales (1), las arandelas planas (3) y las arandelas elásticas (5).

Utilice la llave Allen (6) para apretar los pernos hexagonales (1).

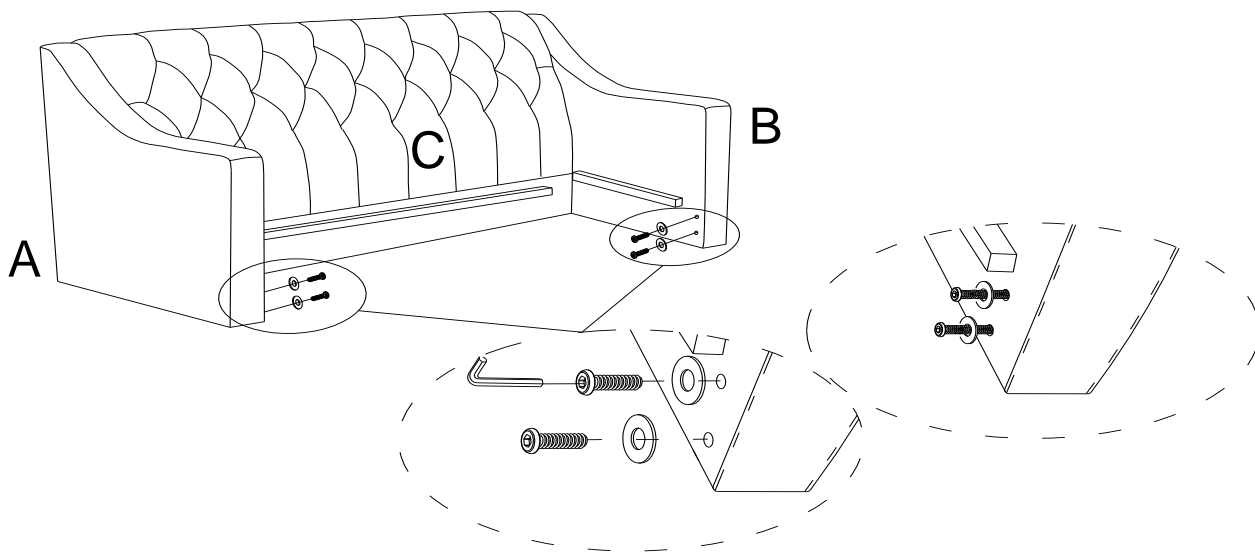


# SOFÁ DECORATIVO DA3930SF

## ETAPA 3

Instale los pernos hexagonales (2) y las arandelas planas (4) en los brazos (A y B), utilice la llave Allen (7).

NO apriete los tornillos, dejelos extendidos alrededor de media pulgada (como se indica a continuación).

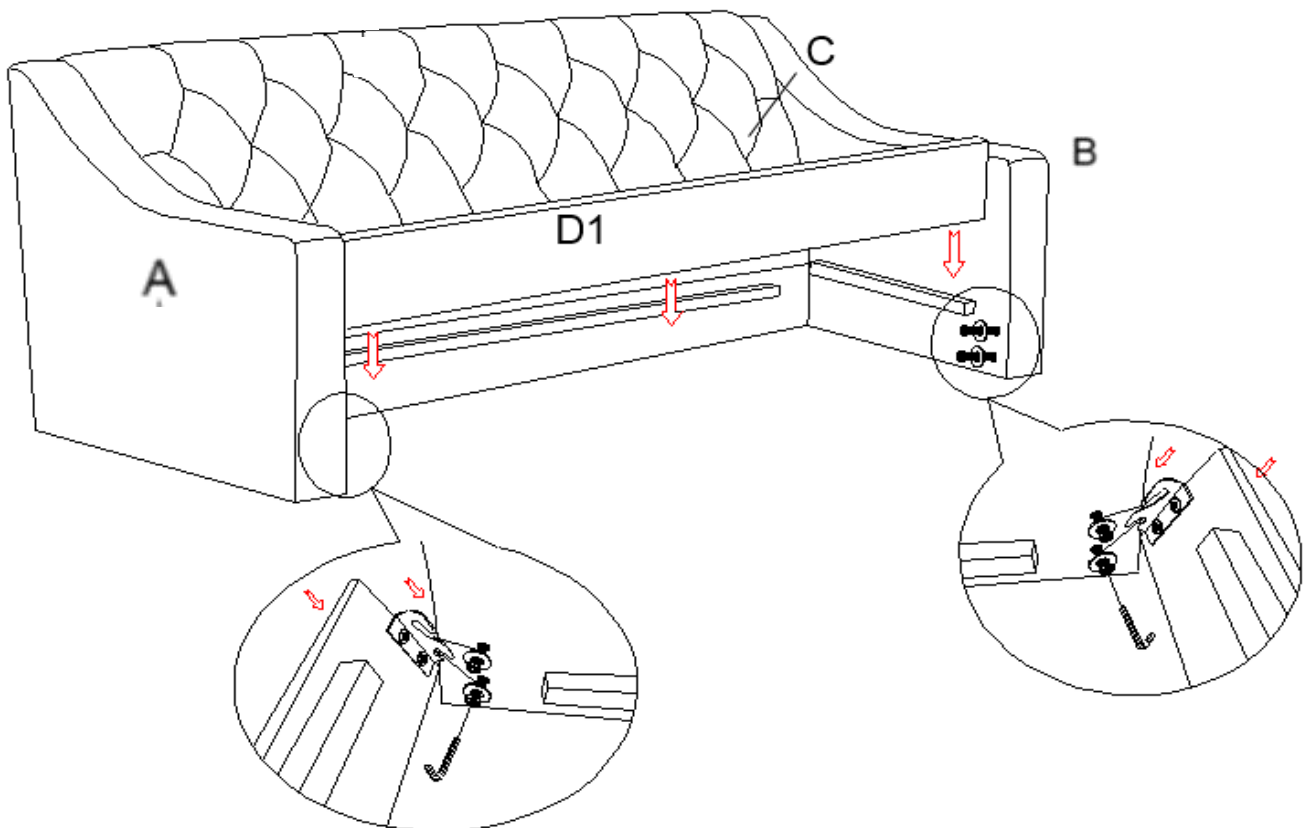


# SOFÁ DECORATIVO DA3930SF

## ETAPA 4

Enganche el panel frontal (D1) al brazo izquierdo (A) y al brazo derecho (B) como se muestra a continuación. Presione el panel frontal (D1) con una fuerza hacia abajo para asegurarlo en su lugar.

Asegure el panel frontal (D1) a los brazos (A y B) apretando los pernos hexagonales (2) insertados en la etapa 3 con la llave Allen (7).



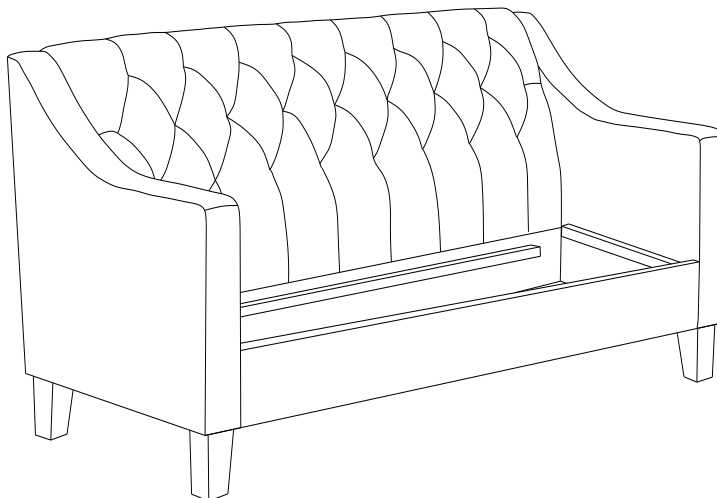
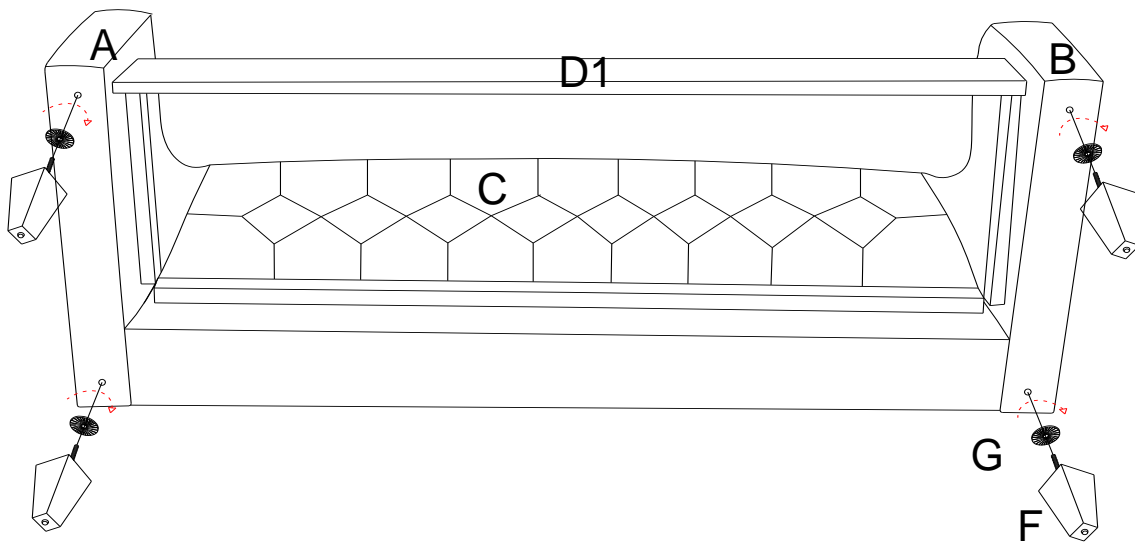
# SOFÁ DECORATIVO DA3930SF

## ETAPA 5

Fije Las patas (F) a los brazos (A y B) con las arandelas de plástico (G) girando en sentido horario.

NOTA: Las arandelas de plástico (G) deben pasar a través del perno preinstalado en las patas (F) antes de fijar las patas (F) a los brazos (A y B).

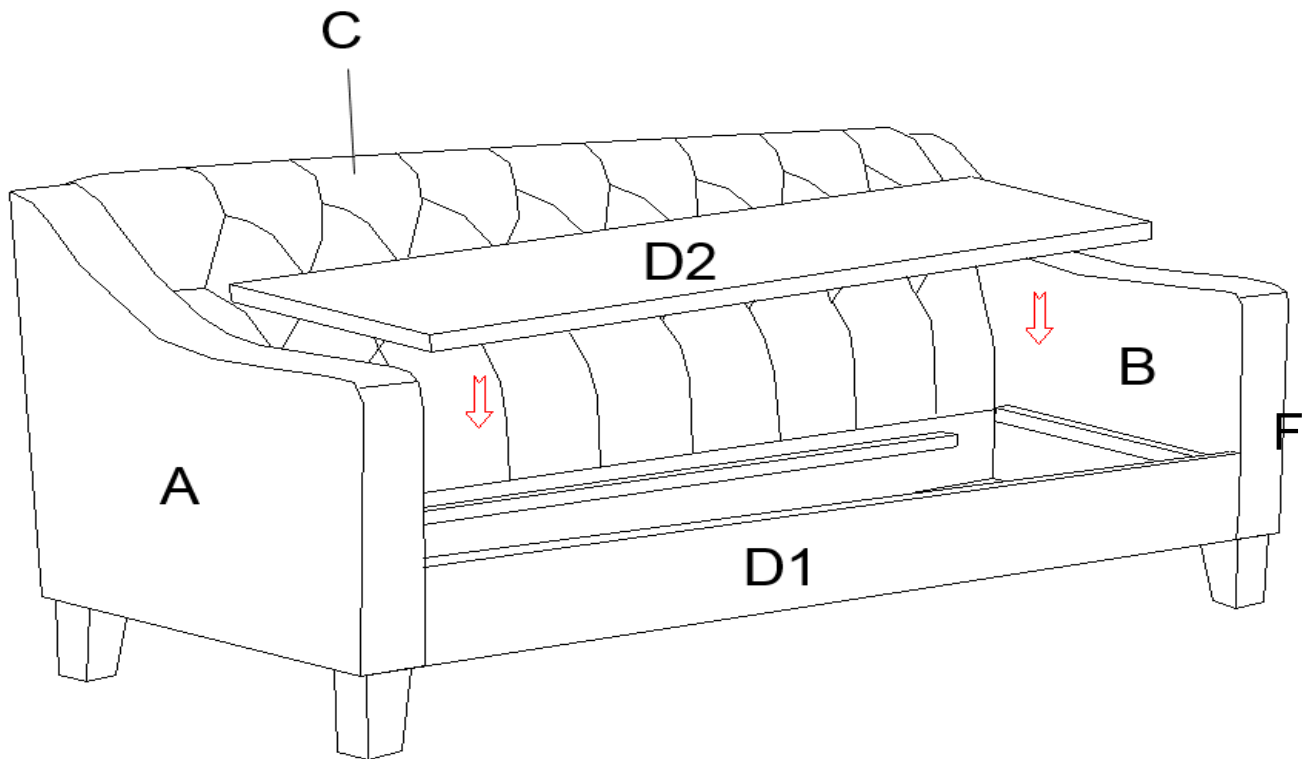
Gire la unidad ensamblada a su posición vertical.



# SOFÁ DECORATIVO DA3930SF

## ETAPA 6

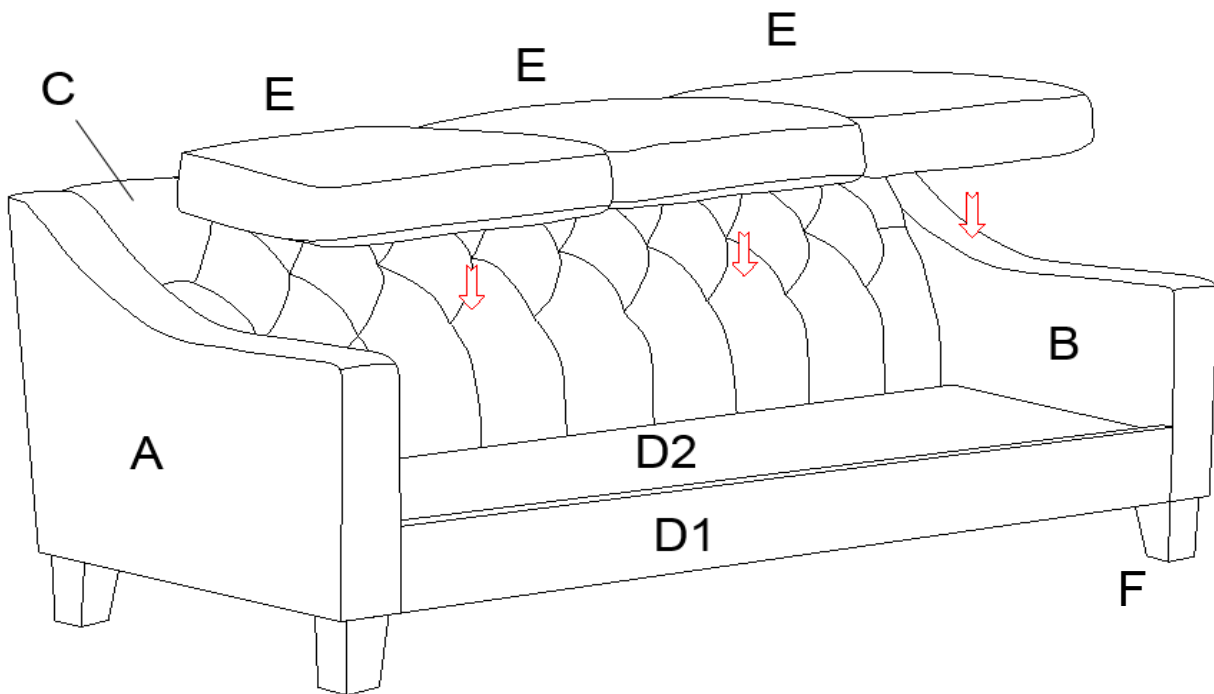
Coloque el panel del asiento (D2) en el bastidor ensamblado.



# SOFÁ DECORATIVO DA3930SF

## ETAPA 7

Coloque los cojines del asiento (E) en el panel del asiento (D2).

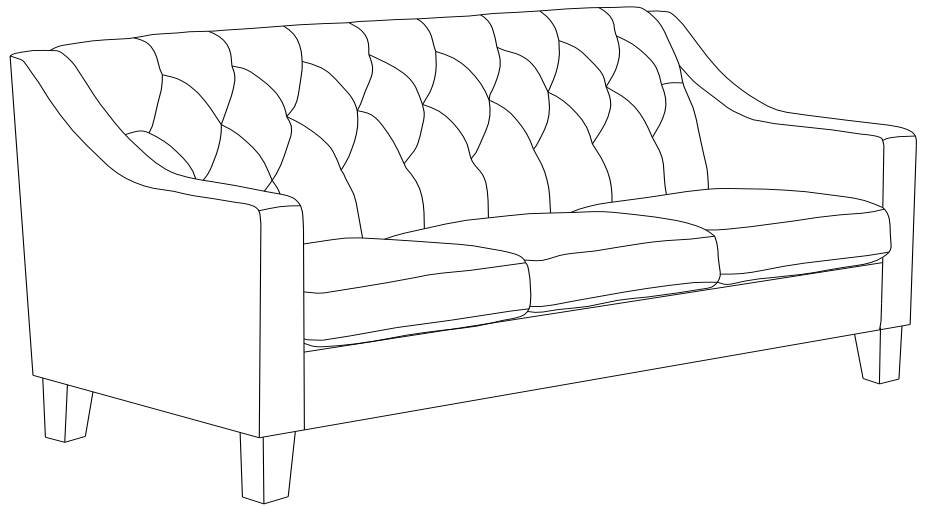


# SOFÁ DECORATIVO DA3930SF



**PRECAUCIÓN:** Esta unidad está prevista únicamente para ser usada con los productos y el peso máximo indicados. El usarla con otros productos más pesados que el peso máximo indicado puede provocar inestabilidad y causar heridas.

Limpie regularmente con un paño limpio y seco para evitar la acumulación de suciedad. Un paño húmedo puede usarse ocasionalmente para limpiar la superficie. Lustre seco. Mantenga el cuero suave y flexible aplicando ocasionalmente un producto para el cuidado del cuero. Evite el contacto con el aceite, el pulimento de los muebles y el barniz.



¡Listo! Acaba de armar su SOFÁ DECORATIVO!

**NO DEVUELVA EL PRODUCTO A LA TIENDA.**

Si falta una pieza o está dañada, contacte nuestro departamento de servicio a la clientela. Reemplazaremos la pieza SIN cargo.



Tel #: 1-800-295-1980  
Correo electrónico: [das@dorel.com](mailto:das@dorel.com)  
Fax #: 514-353-7819

# Servicio al Cliente

**POR FAVOR, NO DEVUELVA ESTE PRODUCTO A LA TIENDA**

**POR FAVOR, CONTACTE LOS REPRESENTANTES DEL SERVICIO A LA CLIENTELA A LOS SIGUIENTES NÚMEROS SI FALTA UNA PIEZA O ESTÁ DEFECTUOSA.**

Número de teléfono del Servicio a la Clientela 1-800-295-1980  
Número de fax del Servicio a la Clientela 514-353-7819      Email: [das@dorel.com](mailto:das@dorel.com)

Fecha de pedido:

Nombre:

Dirección de envío:   
Calle y número:  
Ciudad y Estado:  
Código postal:

Teléfono para llamar de día:  
(incluyendo código regional)

Fecha y lugar de compra:

Descripción de pieza(s) y cantidad: (Por favor, asegúrese de incluir número de modelo o número SKN)

Dirección postal del Servicio a la Clientela:



**Modèle No:**

**Code CUP:**

**Couleur:**

DA3930SF

0-65857-17941-5

Taupe

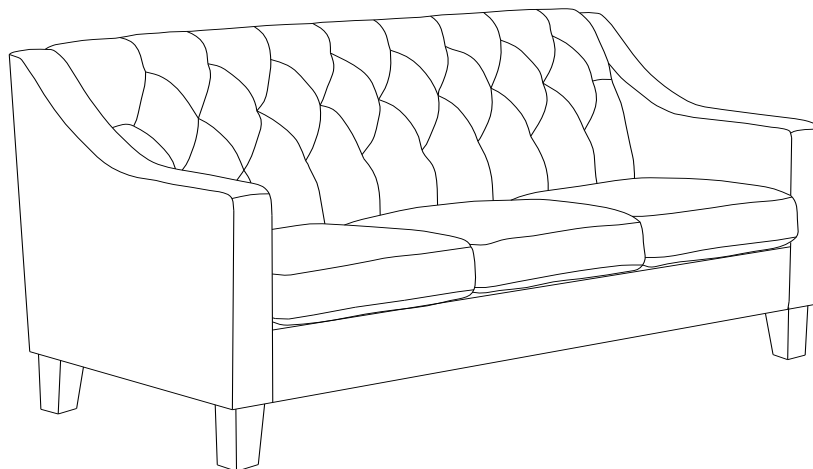
Félicitations pour votre dernier achat d'un meuble ! Les meubles de la ligne Dorel Living ont été conçus ayant en tête la qualité, la commodité et le style. Nous sommes convaincus que ce meuble vous servira durant de nombreuses années avec un confort exceptionnel.

Nous vous encourageons à vous familiariser avec les caractéristiques de votre nouveau meuble avant de commencer l'assemblage ; prenez donc quelques minutes pour lire ce manuel. Il contient de l'information importante concernant notre garantie et des conseils d'entretien pour vous assurer de garder votre meuble aussi beau qu'aux premiers jours.

La satisfaction de nos clients est important pour nous chez Dorel. Nos représentants sont disponibles du lundi au vendredi de 8 h à 17 h (heure de l'est) pour répondre à toutes vos questions. Afin d'accélérer le service, ayez toujours en main le numéro de modèle lorsque vous contacterez notre numéro sans frais 1-800-295-1980 ou par courriel à [das@dorel.com](mailto:das@dorel.com).

Pour trouver d'autres idées inspirantes, veuillez visiter notre site web à [www.dorelliving.com](http://www.dorelliving.com).

Vous pouvez aussi souscrire à notre page [Facebook](#) pour être à la fine pointe de toutes les dernières tendances.



Date d'achat : \_\_\_\_ / \_\_\_\_ / \_\_\_\_

Numéro de lot :  
(sur la boîte)

\_\_\_\_\_

**NE RETOURNEZ PAS LE PRODUIT AU MAGASIN.** Si une pièce est manquante ou endommagée, veuillez communiquer avec notre service à la clientèle. Nous la remplacerons **GRATUITEMENT**.

**NOTE: CE MANUEL D'INSTRUCTIONS CONTIENT INFORMATION DE SÉCURITÉ IMPORTANT.**  
VEUILLEZ LE LIRE ET LE CONSERVER POUR RÉFÉRENCE ULTÉRIEURE.

## SERVICE À LA CLIENTÈLE

Si des pièces sont manquantes ou si vous avez des questions concernant ce produit, contactez d'abord notre Service à la clientèle!

 **TÉLÉPHONEZ AU 1-800-295-1980**

Vous pouvez aussi commander des pièces à l'adresse indiquée ci-dessous. S.V.P. veuillez indiquer le numéro de modèle du produit, la couleur et une description détaillée de la pièce.

**Service à la clientèle - Département No. 413**  
**12345, boul. Albert-Hudon, Suite 100**  
**Montréal, Québec**  
**Canada, H1G 3L1**  
**E-MAIL: [das@dorel.com](mailto:das@dorel.com)**

## NOTES

- \* Assurez-vous que toutes les pièces et les composantes sont présentes avant de commencer l'assemblage.
- \* Assemblez sur une surface douce et lisse pour empêcher d'endommager la finition du produit.
- \* **NE PAS** utiliser d'outils électriques.
- \* ATTENTION: Doit être assemblé par un adulte.
- \* L'assemblage nécessite deux personnes.
- \* Temps d'assemblage estimé: 30 minutes.

## SOIN & ENTRETIEN

Époussettez régulièrement avec un chiffon doux et sec pour éviter l'accumulation de sol. Un tissu humide peut être utilisé occasionnellement pour nettoyer la surface. Buff sec. Gardez le cuir doux et souple en appliquant occasionnellement un produit de soins du cuir. Éviter le contact avec l'huile, le vernis et le vernis de meubles.

## ENTRETIEN

Vérifiez les boulons/vis périodiquement et serrez-les si nécessaire.

## GARANTIE LIMITÉE

Dorel garantit que son produit est exempt de défauts de matériaux et de fabrication et accepte de remédier à un tel défaut. Cette garantie couvre un (1) an à partir de la date d'achat originale. Cette garantie est valable uniquement sur présentation d'une preuve d'achat. Cette garantie se limite exclusivement à la réparation ou au remplacement de pièces défectueuses du mobilier et aucun travail d'assemblage n'est inclus. Cette garantie ne s'applique pas à un produit qui a été assemblé incorrectement, soumis à une mauvaise utilisation ou abus, ou qui a été modifié ou réparé de quelque façon. Cette garantie vous donne des droits légaux spécifiques et vous pouvez également avoir d'autres droits qui varient d'une province à l'autre. L'usure, les déchirures ou la décoloration ne sont pas couverts par cette garantie.

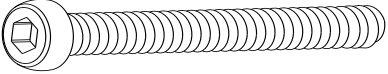
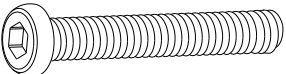
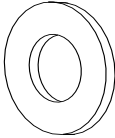
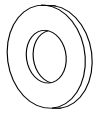
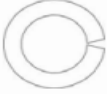

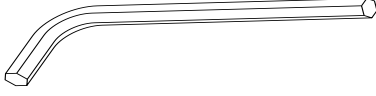


**AVERTISSEMENT: Si ce produit est endommagé, et/ou des pièces sont brisées ou manquantes, NE PAS UTILISER.**

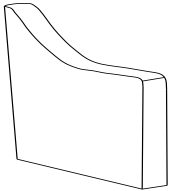
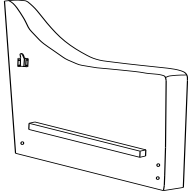
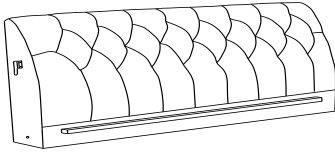
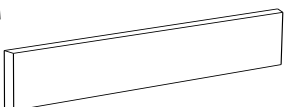
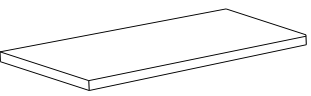

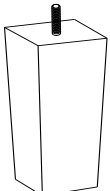
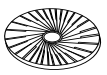
# SOFA TOUFFETÉ

## DA3930SF

### QUINCAILLERIE

<p>1</p>  <p>Ø5/16" X 45MM</p>	<p>2</p>  <p>Ø1/4" X 45MM</p>	<p>3</p>  <p>Ø22 X 1.8MM</p>	<p>4</p>  <p>Ø16 X 1.2MM</p>
<p>BOULON TÊTE HEXAGONALE 2 PCES</p>	<p>BOULON TÊTE HEXAGONALE 4 PCES</p>	<p>RONDELLE PLATE 2 PCES</p>	<p>RONDELLE PLATE 4 PCES</p>
<p>5</p>  <p>Ø12.5 X 1.2MM</p>	<p>6</p>  <p>M5 X 64MM</p>	<p>7</p>  <p>M4 X 64MM</p>	
<p>RONDELLES ÉLASTIQUES 2 PCES</p>	<p>CLÉ ALLEN 1 PCE</p>	<p>CLÉ ALLEN 1 PCE</p>	

### LISTE DE PIÈCES

<p>A</p> 	<p>B</p> 	<p>C</p> 
<p>BRAS GAUCHE 1 PCE</p>	<p>BRAS DROIT 1 PCE</p>	<p>DOSSIER DU CANAPÉ 1 PCE</p>
<p>D1</p> 	<p>D2</p> 	<p>E</p> 
<p>PANNEAU AVANT 1 PCE</p>	<p>PANNEAU DE SIÈGE 1 PCE</p>	<p>COUSSIN DE SIÈGE 3 PCES</p>
<p>F</p> 	<p>G</p> 	
<p>PATTE 4 PCES</p>	<p>RONDELLES EN PLASTIQUE 4 PCES</p>	

# SOFA TOUFFETÉ

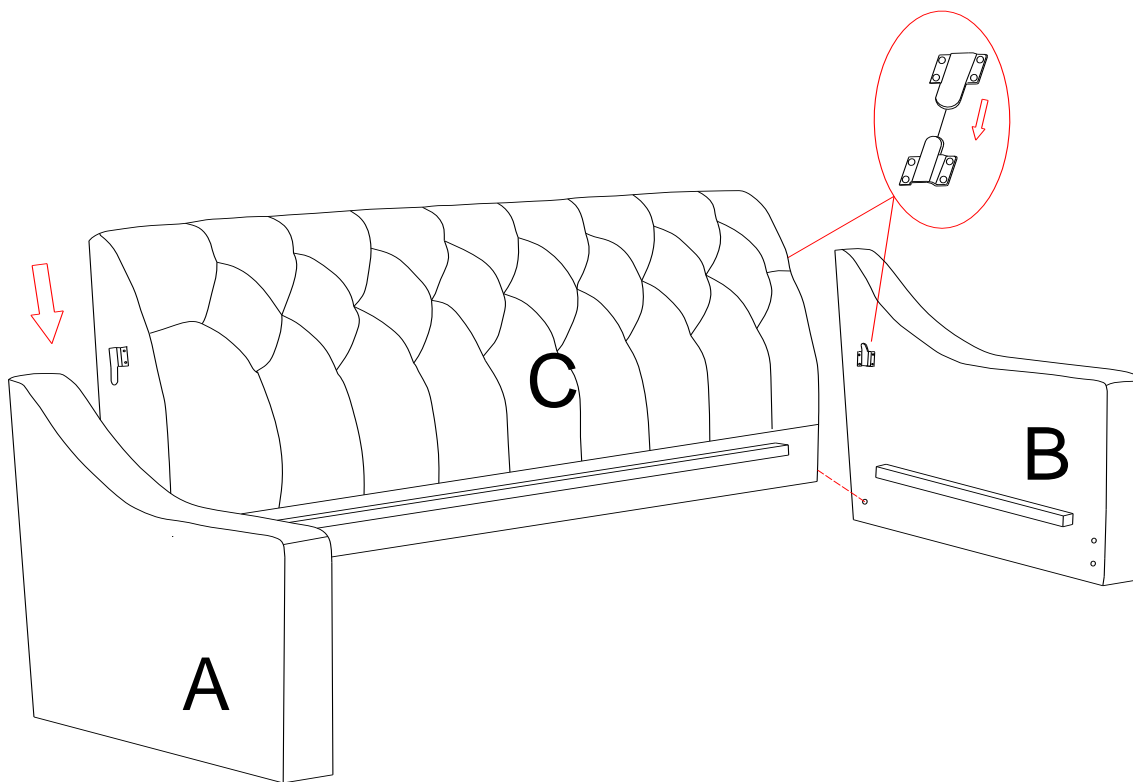
## DA3930SF

### ÉTAPE 1

Placez toutes les pièces sur une surface propre et lisse.

Attachez le bras gauche (A) au dossier du canapé (C) en insérant le support métallique de dossier du canapé (C) dans le glissement métallique de bras gauche (A). Poussez avec une force descendante le dossier du canapé (C) pour le fixer en place.

Répétez cette étape pour assembler le bras droit (B) au dossier du canapé (C).



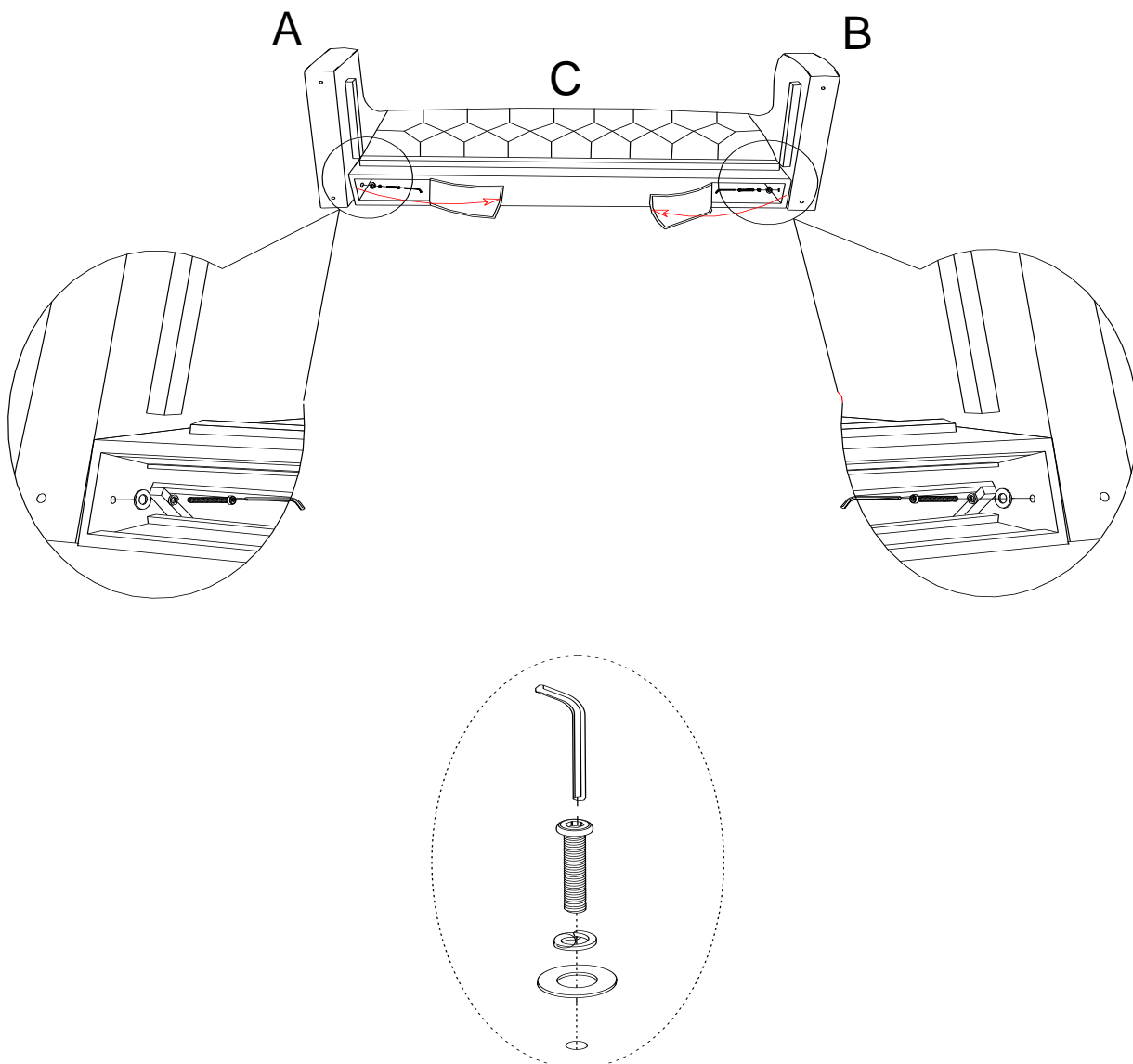
# SOFA TOUFFETÉ

## DA3930SF

### ÉTAPE 2

Attachez le bras gauche (A) et le bras droit (B) au dossier du canapé (C) avec les boulons à tête hexagonale (1), les rondelles plates (3) et les rondelles élastiques (5).

Utilisez la clé Allen (6) pour serrer les boulons hexagonaux (1).



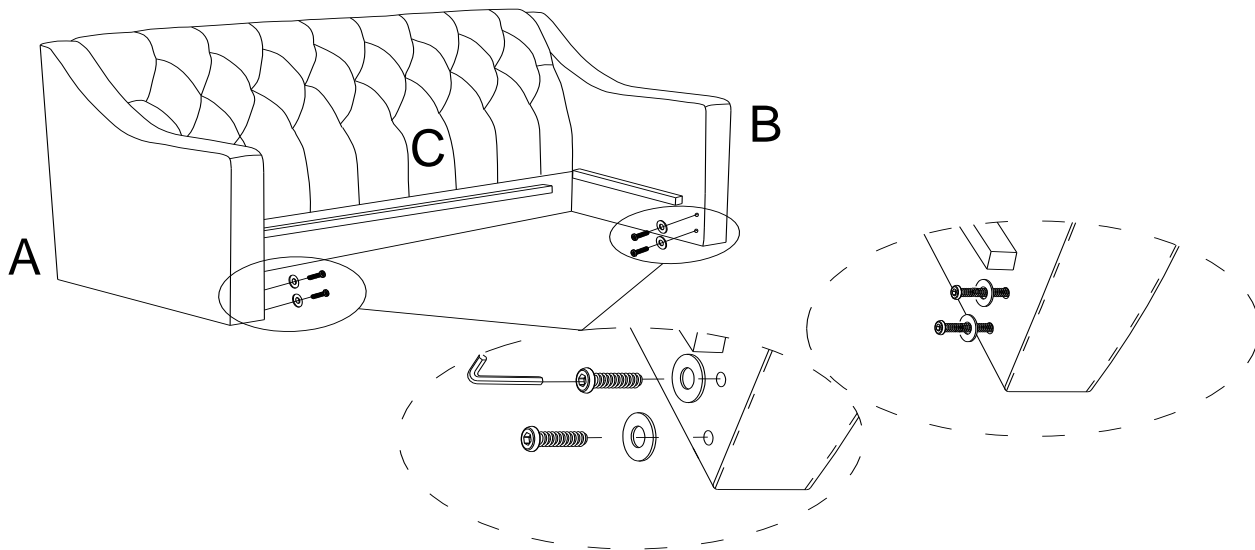
# SOFA TOUFFETÉ

## DA3930SF

### ÉTAPE 3

Installez les boulons à tête hexagonale (2) et les rondelles plates (4) dans les bras (A et B), utilisez la clé Allen (7).

NE PAS serrer les boulons. Laissez-les prolongés d'environ un demi-pouce (tel qu'indiqué ci-dessous).



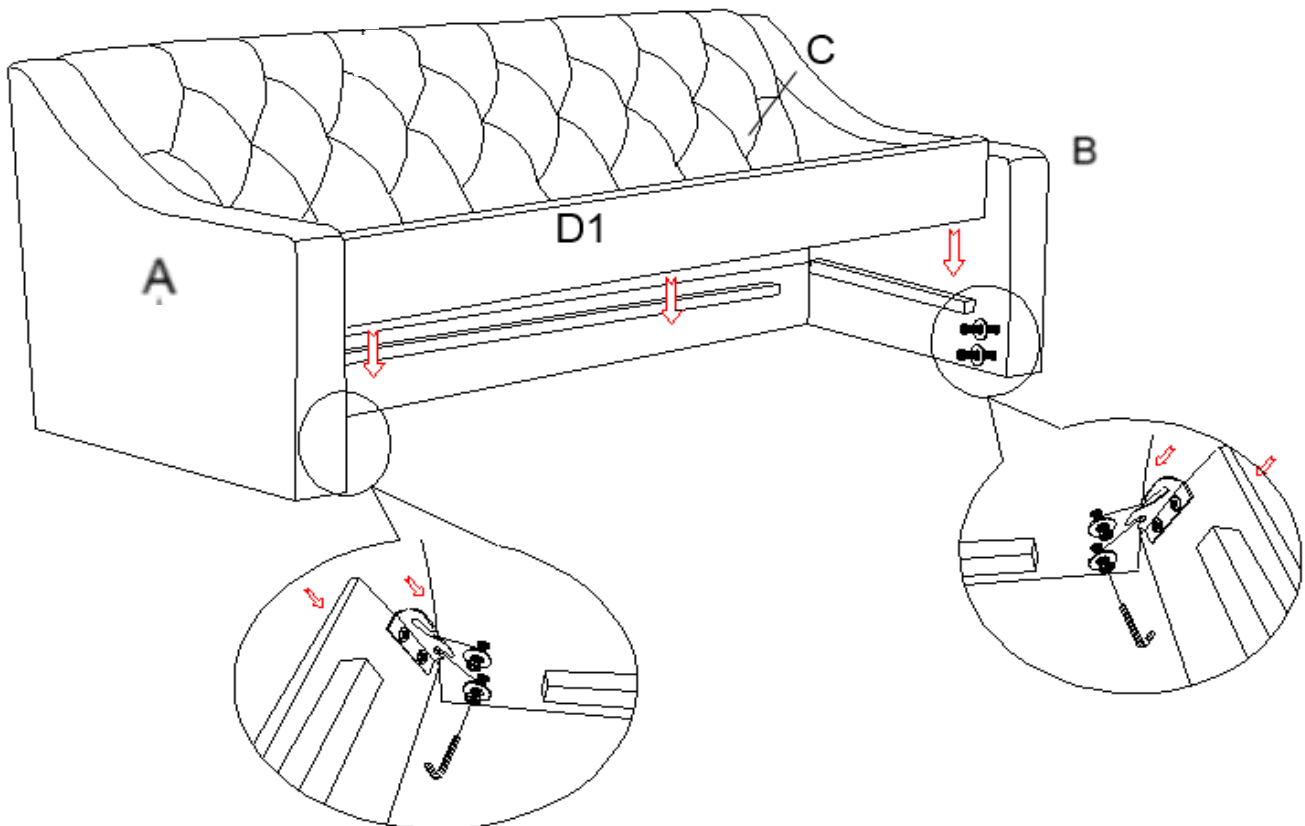
# SOFA TOUFFETÉ

## DA3930SF

### ÉTAPE 4

Accrochez le panneau avant (D1) aux bras gauche (A) et bras droit (B) tel qu'indiqué ci-dessous. Poussez avec une force descendante le panneau avant (D1) pour le fixer en place.

Fixez le panneau avant (D1) aux bras (A et B) en serrant les boulons hexagonaux (2) insérés à l'étape 3 avec la clé Allen (7).



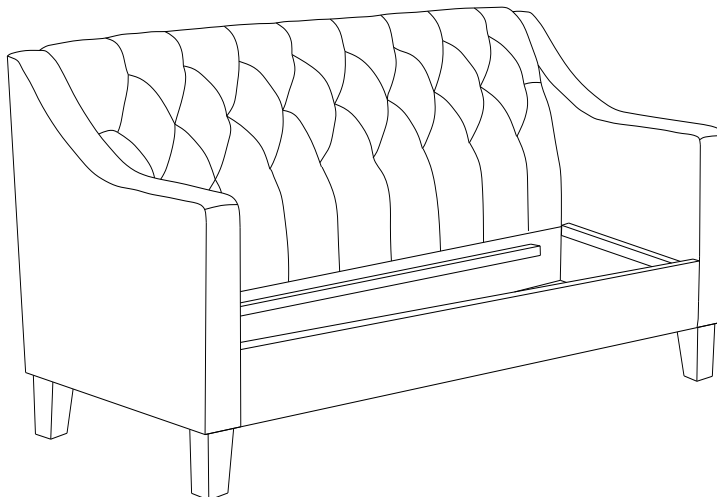
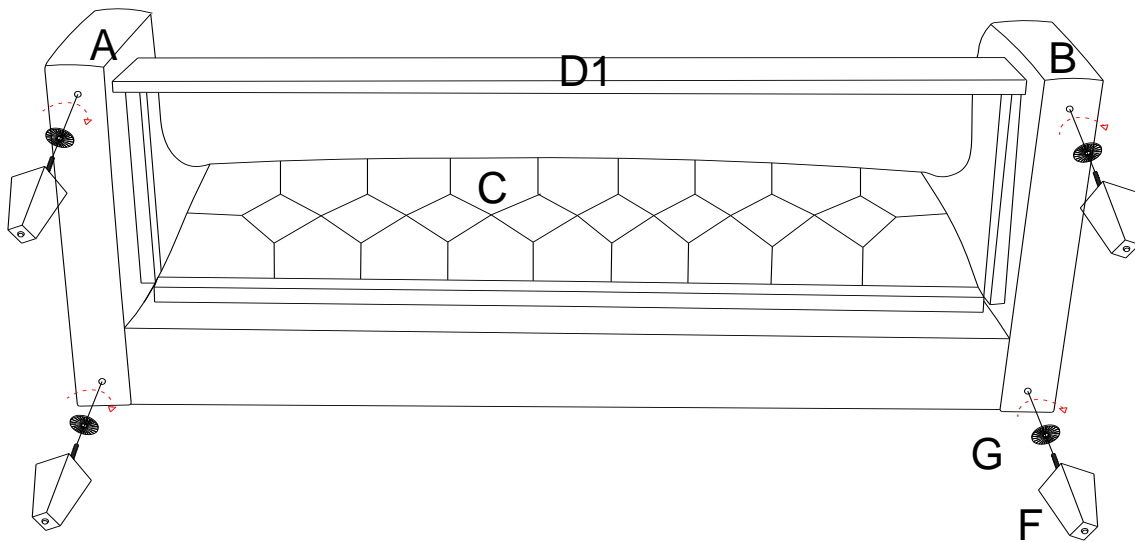
# SOFA TOUFFETÉ DA3930SF

## ÉTAPE 5

Fixez les pattes (F) aux bras (A et B) avec des rondelles en plastique (G) en faisant tourner dans le sens horaire.

NOTE: les rondelles en plastique (G) doivent passer à travers le boulon pré-installé sur les pieds (F) avant de fixer les pieds (F) aux bras (A et B).

Tournez l'unité assemblée en position verticale.



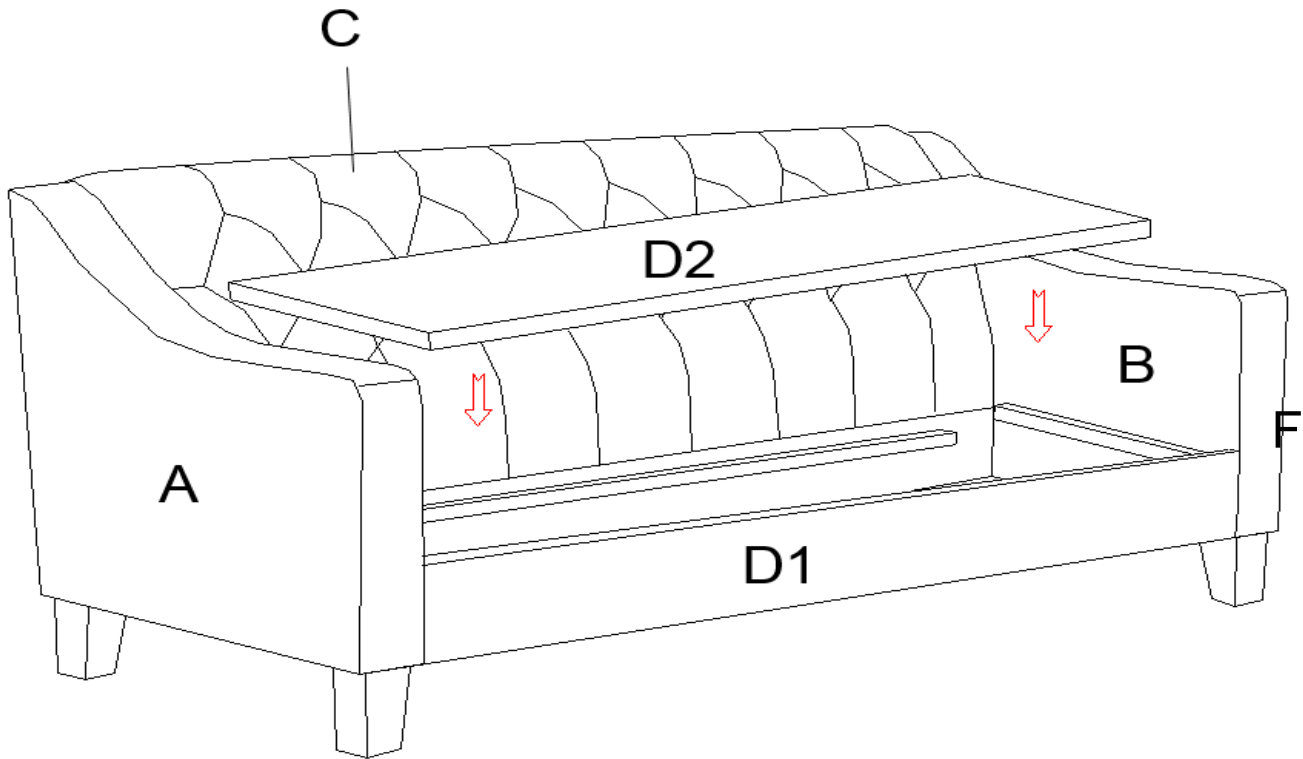


# SOFA TOUFFETÉ

## DA3930SF

### ÉTAPE 6

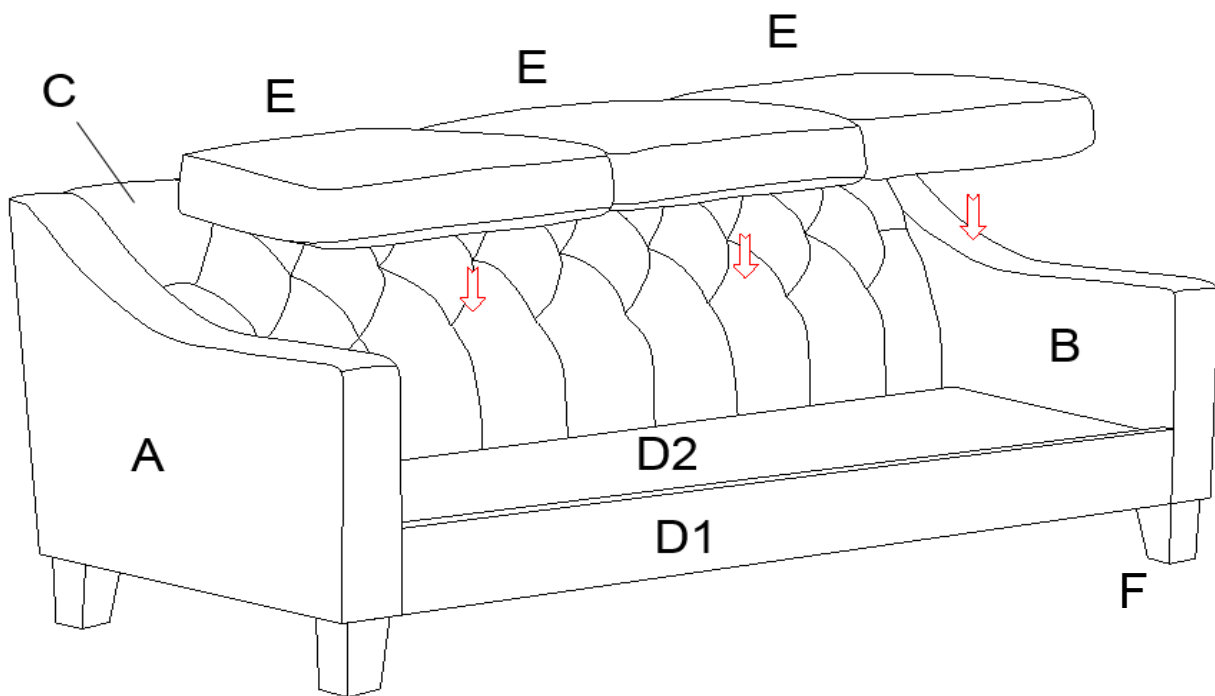
Placez le panneau du siège (D2) sur le cadre assemblé.



# SOFA TOUFFETÉ DA3930SF


## ÉTAPE 7

Placez les coussins de siège (E) sur le panneau du siège (D2).

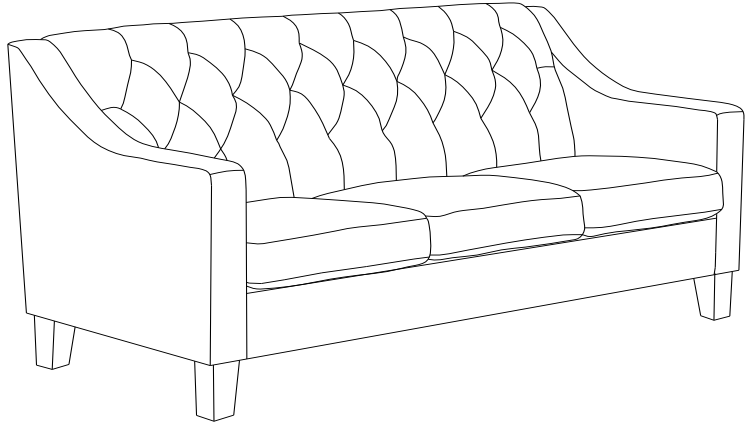


# SOFA TOUFFETÉ

## DA3930SF

 **ATTENTION:** Cette unité est conçue pour être utilisée seulement avec les produits et/ou les poids maximum indiqués. L'utilisation avec d'autres produits et/ou des produits plus lourds que les poids maximum indiqués peut entraîner de l'instabilité et causer des blessures.

Époussettez régulièrement avec un chiffon doux et sec pour éviter l'accumulation de sol. Un tissu humide peut être utilisé occasionnellement pour nettoyer la surface. Buff sec. Gardez le cuir doux et souple en appliquant occasionnellement un produit de soins du cuir. Éviter le contact avec l'huile, le vernis et le vernis de meubles.



Voilà! Vous avez terminé d'assembler votre SOFA TOUFFETÉ.

**NE PAS RETOURNER LE PRODUIT AU MAGASIN.**  
Si une pièce est manquante ou endommagée, contactez notre Service à la clientèle. Nous remplacerons la pièce **GRATUITEMENT.**



Tél #: 1-800-295-1980  
Courriel: [das@dorel.com](mailto:das@dorel.com)  
Télécopieur #: 514-353-7819

## Service à la Clientèle

**S.V.P. NE PAS RETOURNER CE PRODUIT AU MAGASIN**

S.V.P. CONTACTEZ NOS REPRÉSENTANTS DU SERVICE À LA CLIENTÈLE AUX NUMÉROS SUIVANTS SI VOUS AVEZ DES PIÈCES MANQUANTES OU DÉFECTUEUSES.

No. de téléphone du Service à la clientèle: 1-800-295-1980

Courriel: [das@dorel.com](mailto:das@dorel.com)

No. du télécopieur du Service à la clientèle: 514-353-7819

Date de la demande :

Nom :

Adresse de livraison :

Numéro & Rue :  
Ville & Province :  
Code Postal :

No. de téléphone (jour) :  
(incluant le code régional)

Date & Nom du Magasin :

Description & quantité de pièce(s): S.V.P. ne pas oublier le numéro de modèle ou de SKU)

Adresse postale du Service à la clientèle :

Département du Service à la clientèle No. 413, 12345, boul. Albert-Hudon, Suite 100, Montréal, QC, H1G 3L1