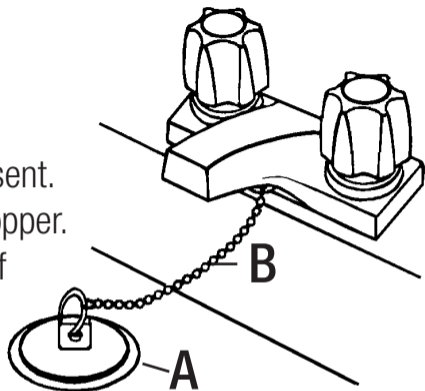


Instructions

Tools Required: None

1. Remove old stopper (A) and detach from chain (B) if present.
2. Replace with new Danco stopper. Attach chain (not provided) if present.



Instrucciones

Herramientas Requeridas: Ninguna

1. Retirar el tapón usado (A) y soltar la cadena (B) si la tiene.
2. Reemplazar con el nuevo tapón Danco. Fijar la cadena (no suministrada) si la hubiese.