



## ELECTRIC SKILLET

MODEL NO.: SK-65(12") & SK-75(16")

SK-66 (Copper12")



Operating and Safety Instructions

FOR INDOOR HOUSEHOLD USE ONLY

# IMPORTANT SAFEGUARDS

When using this or any other electrical appliance, always follow these basic safety precautions, especially when children are present.



## READ ALL INSTRUCTIONS BEFORE USE

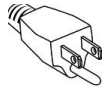
**⚠ WARNING-**To reduce the risk of fire, electric shock, serious personal injury and property damage please note the following:

- This appliance is not intended for use by children. Keep the appliance out of the reach of children and pets. Extra caution is necessary when using this appliance near children.
- Always ensure the appliance is unplugged from the electrical outlet and allowed to cool before assembling, disassembling, relocating, or cleaning it.
- **Do not leave the appliance unattended while it is in use. Always unplug the appliance from the electrical outlet when not in use.**
- Do not immerse or expose the Base, Power Cord, or Plug of this appliance in water or other liquids.
- Do not touch hot surfaces. Use handles or knobs and protective oven mitts or gloves when handling product to avoid burns or personal injury.
- This appliance generates heat and steam during use. Please take the proper precautions to avoid burns, fire, and personal or property damage.
- Do not use attachments not recommended or sold by the Manufacturer.
- Do not place appliance on or near a hot gas or electric burner, in a heated oven, or other heated surfaces.
- Use extreme caution when moving an appliance containing food or liquids.
- Use the appliance in a well-ventilated area. Keep at least 4-6 inches of space on all sides of the product to allow adequate air circulation.
- Use appliance on a table or sturdy flat surface. Keep the appliance away from curtains, wall coverings, clothing, dishtowels, or other flammable materials.
- Do not plug or unplug the appliance from the electrical outlet with a wet hand.
- This appliance is intended solely for non-commercial, non-industrial, indoor household use in cooking of food for human consumption.
- Do not operate the appliance empty.
- Do not let cord hang over edge of table or counter where it may be tripped over or pulled. Do not allow cord to touch hot surfaces.
- Do not operate the appliance if it has a damaged power cord or plug, if wires are exposed, if it malfunctions, if it is dropped or damaged, or if the motor housing is dropped in or exposed to water.
- This appliance has no user-serviceable parts. Do not attempt to examine or repair this appliance yourself.
- Do not overload wall outlet or extension cords as this can result in a fire or electric shock.

- Do not put any stress on the power cord where it connects to the appliance, as the power cord could fray and break.

**SPECIAL INSTRUCTIONS:**

- If the Glass Lid has chipped or cracked discontinue use.
- A short power supply cord is provided to reduce the risk of becoming entangled in or tripping over a longer cord. An extension cord is not recommended for use with this appliance, but if one must be used:
  - The marked electrical rating must be at least as great as that of the appliance.
  - If the appliance is of a 3-prong grounding type, the extension cord must be a grounding-type 3-wire cord.
  - Arrange the extension cord so that it will not drape over the countertop or tabletop where it can be tripped over or pulled.



**WARNING:** This appliance is equipped with a polarized plug (one blade is wider than the other blade) to reduce the risk of electrical shock. This is a safety feature.

The plug will fit into a polarized outlet only one way. If you are unable to insert the plug into the electrical outlet, try reversing the plug. If the plug still does not fit, contact a qualified electrician. Never use the plug with an extension cord unless you can fully insert the plug into the extension cord. Do not alter the plug. Do not attempt to defeat the safety purpose of the polarized plug.

**BEFORE FIRST USE**

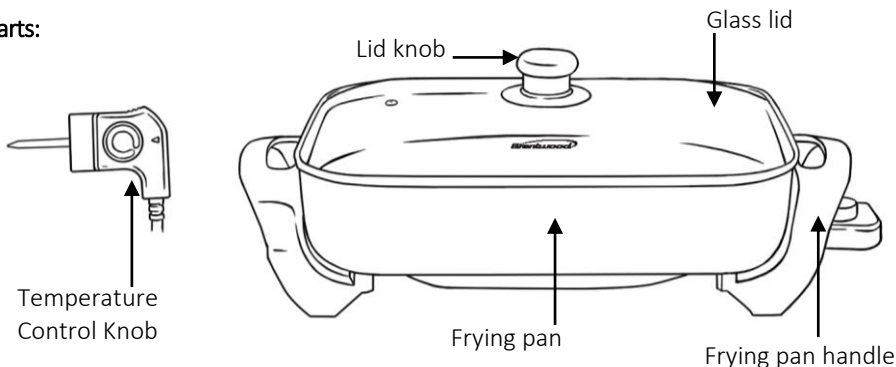
**IMPORTANT:** Please check all packaging material carefully before discarding as there may be accessory parts contained within the packaging material.

- Before your first use, clean the non-stick skillet using a damp cloth with non-abrasive soap. Do not submerge the unit under water. Make sure to dry all parts thoroughly.
- The Lid can be washed under running water also using a non-abrasive sponge and soap. Make sure to dry all parts thoroughly before using the appliance.

	Approx. Temperature	Approx. Cooking Time
Bacon	300-325	8 – 10
Chicken	325-350	25 - 40
Eggs	250-275	3 – 5
Fish	325-375	5 -10
French Toast	300-325	4 -6
Hamburgers	325-375	8 -12
Pork Chops	325-375	15 – 20
Potatoes	300-350	10 – 12
Sausage	300-25	20 – 30
Steak 1"	350-400	6 – 7 –Rare    10-12 – Medium    12-15 - Well

**SAVE THESE INSTRUCTIONS  
FOR FUTURE REFERENCE**

## Parts:



## Using Your Electric Skillet:

**WARNING: Avoid contact with moving parts.**

1. Place the Electric Skillet on a sturdy flat and dry surface.
2. Insert the Temperature Control Probe firmly into the socket and make sure it is securely in place. The two electrical pins should be fully inserted.
3. Plug the Electric Skillet into the nearest Electric Outlet.
4. Turn the temperature control dial to the desired setting. The small indicator light on the Temperature Control Probe will show the unit is on. Allow the appliance to preheat for about 5-10 minutes with the lid off before adding ingredients.

**Attention:** First use may cause a slight odor or small smoking upon heating, it is normal. This is a result of the heating element chemical reaction. It quickly goes away.

5. While your Electric Skillet is preheating, you can prep the ingredients for your recipes.

**CAUTION:** Do not overfill the appliance or operate it when empty.

6. Add your ingredients to the Skillet and gently stir using only plastic or wood utensils during cooking, as metal can damage the nonstick coating.
7. Once cooking is completed, turn the Temperature Control Dial to OFF, unplug the appliance and disconnect the Temperature Control Probe from the skillet.


## Cleaning Your Electric Skillet:

**Warning:** Always unplug the appliance and allow it to cool before cleaning or storing it.

**Notice:** Never immerse the Skillet, plug or cord in water or any other liquid.

- Wash the Electric Skillet by hand using non-abrasive cleaners and pads with warm water.
- To prolong the life of your Electric Skillet we recommend not submerging the appliance. Use a water recipient to pour water in and carefully discard.
- Do not use steel wood pads as they can damage the Non-Stick Coating.
- The glass lid can be washed under running water with mild dish soap.
- Rinse all parts thoroughly and dry. Reassemble and store in a cool, dry place. Away from reach of children.

## ONE YEAR LIMITED WARRANTY


 Write down the following information about your appliance to better help you obtain assistance or service if you ever need it.

### CUSTOMER RECORD

Date of Purchase \_\_\_\_\_ Store/Dealer \_\_\_\_\_


Model/Item No: \_\_\_\_\_


**THIS WARRANTY APPLIES TO PRODUCTS PURCHASED AND USED IN THE U.S. ONLY.** This is the only express warranty for this product and is in lieu of any other warranty or condition. This product is warranted to be free from defects in material and workmanship for a period of one (1) year from the date of original purchase. During this period, your exclusive remedy is repair or replacement of this product, at our option; however, you are responsible for all costs associated with returning the product to us and our returning a product or component under this warranty to you. If the product or component is no longer available, we will replace with a similar one of equal or greater value. This warranty does not cover glass, filters, wear from normal use, use not in conformity with the printed directions, or damage to the product resulting from accident, alteration, abuse, or misuse.


 **THIS WARRANTY EXTENDS ONLY TO THE ORIGINAL CONSUMER PURCHASER. KEEP THE ORIGINAL SALES RECEIPT, AS PROOF OF PURCHASE IS REQUIRED TO MAKE A WARRANTY CLAIM.**


This warranty is void if the product is used for other than single-family household use or subjected to any voltage and waveform other than that specified on the rating label (E.G., 120V~60Hz). We exclude all claims for special, incidental, and consequential damages caused by breach of express or implied warranty. All liability is limited to the amount of the purchase price. Every implied warranty, including any statutory warranty or condition of merchantability or fitness for a particular purpose, is disclaimed except to the extent prohibited by law, in which case such warranty or condition is limited to the duration of this written warranty. This warranty gives you specific legal rights. You may have other legal rights that vary depending on where you live. Some states do not allow limitations on implied warranties or special, incidental, or consequential damages, so the foregoing limitations may not apply to you. To make a warranty claim do not return this appliance to the store.

### **TO OBTAIN WARRANTY SERVICE AND/OR TROUBLESHOOTING INFORMATION:**

 Call Customer Service at 1-888-903-0060 in the U.S.

 Monday through Friday: 9:00am – 5:00pm PST.

 Email at [info@brentwoodus.com](mailto:info@brentwoodus.com)

 Go online at [www.brentwoodus.com](http://www.brentwoodus.com)



## SARTEN ELECTRICO

MODEL NO.: SK-65(12") & SK-75(16")  
SK-66 (Copper12")



Instrucciones de Operación y Seguridad

-SOLO PARA USO DOMESTICO -

# MEDIDAS DE SEGURIDAD IMPORTANTES

Al usar este o cualquier otro electrodoméstico, siga las precauciones básicas de seguridad, especialmente cuando niños están presentes.



## LEA TODAS LAS INSTRUCCIONES ANTES DE USAR

**⚠ ADVERTENCIA-** Para reducir el riesgo de incendio, choque eléctrico, lesiones personales graves y daños a la propiedad, por favor tenga en cuenta lo siguiente:

- Este producto no está destinado para su uso por los niños. Mantenga el producto fuera del alcance de los niños y las mascotas. Precaución adicional es necesario cuando se utiliza este aparato cerca de niños.
- Asegúrese siempre de que el producto está desenchufado de la toma de corriente y se deja enfriar antes de montar, desmontar, trasladar o limpiar.
- **No deje el producto desatendido mientras está en uso. Siempre desenchufe el producto de la toma de corriente cuando no esté en uso.**
- No sumerja la base, el cable de alimentación o el enchufe de este producto ni exponga el cable o el enchufe al agua u otros líquidos.
- No utilice accesorios no recomendados o vendidos por el fabricante del producto.
- No coloque electrodoméstico sobre o cerca de una hornilla de gas o eléctrica, en un horno caliente, u otras superficies calientes.
- Tenga mucho cuidado cuando mueva un aparato que contiene alimentos, agua u otros líquidos.
- Utilice el producto en un área bien ventilada. Mantenga por lo menos 4-6 pulgadas de espacio en todos los lados del producto para permitir la circulación de aire adecuada.
- Utilizar aparato sobre una mesa o superficie plana. Mantenga el producto lejos de cortinas, revestimientos de paredes, ropa, paños de cocina, u otros materiales inflamables.
- No enchufe ni desenchufe el producto de la toma de corriente con las manos mojadas.
- Este producto está destinado exclusivamente para el uso no comercial, no industrial, hogar de cocción de los alimentos para el consumo humano, no use el producto en exteriores o para cualquier otro propósito.
- No utilice el producto vacío.
- No permita que el cable cuelgue del borde de la mesa o mostrador donde se puede tropezar con él ni tirar. No permita que el cable toque superficies calientes.
- No utilice el producto si tiene un cable de alimentación dañado o cortado o el enchufe, si los cables están expuestos, en caso de mal funcionamiento, si se ha caído o dañado, o si la armadura del motor se ha caído o este expuestos al agua.

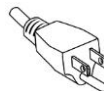
- Este producto no tiene piezas que el usuario pueda reparar. No trate de examinar o reparar este producto usted mismo.
- No ponga presión sobre el cable de alimentación que se conecta al producto, ya que el cable de alimentación podría desgastarse y se rompa.
- Si la tapa de vidrio está dañada o está quebrada no la utilice.
- Mientras el Sartén este en uso, use un guante de cocina para remover o reemplazar la tapa de vidrio.

## INSTRUCCIONES ESPECIALES:

Un cable de suministro eléctrico corto para reducir el riesgo de enredarse o tropezarse con un cable más largo. Un cable de extensión no se recomienda para su uso con este producto, pero si se debe utilizar:

- El voltaje eléctrico debe ser al menos tan grande como la del producto
- Si el producto es de un tipo de conexión a tierra de 3 patas, el cable de extensión debe ser un cable de toma de tierra de 3 hilos
- Organice el cable de extensión de manera que no cuelgue del mostrador o de la mesa donde alguien se pueda tropezar con él ni tirar.

**ADVERTENCIA:** Este producto está equipado con un enchufe polarizado (una pata es más ancha que la otra) para reducir el riesgo de descarga eléctrica. Esta es una característica de seguridad. El enchufe encajará en un tomacorriente polarizado de una sola manera. Si no puede insertar el enchufe en la toma de corriente, intente invertir el enchufe. Si aún así no encaja, comuníquese con un electricista calificado. No utilice nunca el enchufe con un cable de extensión a menos que pueda insertar completamente el enchufe en el cable de extensión. No altere el enchufe. No intente anular la característica de seguridad del enchufe polarizado.



### Antes del Primer Uso:

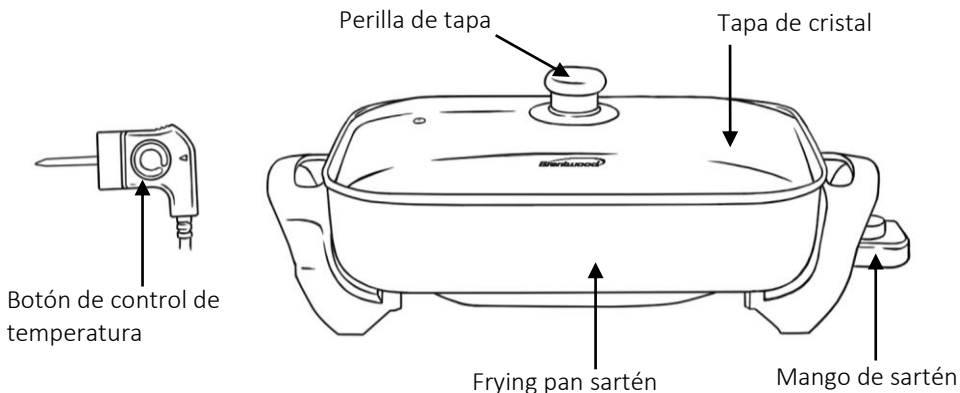
**IMPORTANTE:** Por favor, revise todo el material de empaque con cuidado antes de tirar ya que puede haber partes accesorias contenidas en el material de empaque.

- Antes de su primer uso, limpie el sartén antiadherente con un paño húmedo y jabón no abrasivo. No sumerja la unidad en agua. Asegúrese de secar bien todas las piezas.
- La tapa se puede lavar bajo agua también con una esponja no abrasiva y jabón. Asegúrese de secar bien todas las piezas antes de utilizar el aparato.

**GUARDE ESTAS INSTRUCCIONES  
COMO REFERENCIA**



## Parts:



## Como Usar su Sartén Eléctrico:

**ADVERTENCIA:** Evite el contacto con superficies calientes.

1. Coloque el sartén en una superficie resistente plana y seca.
2. Inserte el control de temperatura firmemente en el zócalo y asegúrese de que este firmemente en su lugar. Las dos clavijas eléctricas deben encertarse completamente.
3. Enchufe el sartén eléctrico en el enchufe más cercano.
4. Gire el dial de control de temperatura a temperatura deseado. La pequeña luz en el dial indica cuando el aparato esta encendido. Deje que el sartén se caliente durante unos 5-10 minutos sin la tapa antes de añadir los ingredientes.

**Atención:** *El primer uso puede causar un ligero olor o pequeño humo ya que el aparato se caliente. Esto es normal y es resultado de la reacción química de calentamiento. Rápidamente se va.*

5. Mientras que su sartén eléctrica está precalentando usted puede preparar los ingredientes para sus recetas.

**PRECAUCION:** No llene en exceso el sartén o use vacío.

6. Agregué sus ingredientes al sartén y revuelva con cuidado con utensilios de madera, plástico. Estos materiales no dañan la superficie antiadherente.
7. Una vez que se complete la cocción, gire el control de temperatura a la posición OFF, desconecte el sartén de la electricidad y luego remueva el control de temperatura del sartén.

## Como Limpiar su Sartén Eléctrico:

**Advertencia:** Siempre desconecte el producto y deje que se enfríe antes de limpiarlo o guardarlo.

**Nota:** Nunca sumerja el sartén, cuerda, enchufe en agua u otro líquido.

- Lave el sartén eléctrico a mano usando limpiadores no abrasivos con agua tibia y jabón suave.

- Para prolongar la vida de su sartén eléctrico recomendamos que no sumerja el sartén. Use una tasa de agua y agregue lo adentro del sartén y tire el agua cuidadosamente.
- No use paños abrasivos que pueden dañar la superficie antiadherente
- La tapa de vidrio puede ser lavada con agua tibia y jabón suave.
- Seque bien todas las partes. Guarde el aparato en un lugar fresco y seco, lejos de los niños y las o los lugares que puede representar una amenaza.

	<b>Temperatura Aprox.</b>	<b>Tiempo de Cocción Aprox.</b>
Tocino	300-325	8 – 10
Pollo	325-350	25 - 40
Huevos	250-275	3 – 5
Pescado	325-375	5 -10
Pan Francés	300-325	4 -6
Hamburguesas	325-375	8 -12
Chuletas de Puerco	325-375	15 – 20
Papas	300-350	10 – 12
Salchichas	300-25	20 – 30
Bistec 1”	350-400	6 – 7 –Casi Crudo 10-12 – Medio 12-15 – Bien Cocinado

## Poêle électrique

MODEL NO.: SK-65(12") & SK-75(16")

SK-66 (Copper12")



Consignes de sécurité et de fonctionnement

POUR USAGE DOMESTIQUE  
INTÉRIEUR SEULEMENT

# IMPORTANTES MESURES DE SÉCURITÉ

Lorsque vous utilisez cet appareil ou tout autre appareil électrique, suivez toujours ces précautions de base, surtout en présence d'enfants.



## LISEZ TOUTES LES INSTRUCTIONS AVANT USAGE

**⚠ AVERTISSEMENT**-Pour réduire le risque d'incendie, d'électrocution, de blessures graves ou de dommages matériels, veuillez noter ce qui suit:

- Ce produit n'est pas destiné à être utilisé par des enfants. Gardez-le hors de portée des enfants et des animaux. Redoublez de prudence lorsque vous utilisez cet appareil à proximité d'enfants.
- Assurez-vous que l'appareil est débranché de la prise électrique et laissez-le refroidir avant de l'assembler, le démonter, le déplacer ou le nettoyer.
- **Ne laissez pas le produit sans surveillance lorsqu'il est en fonction. Débranchez-le toujours s'il n'est pas utilisé.**
- N'immergez pas l'appareil, le cordon d'alimentation ou la fiche et n'exposez pas le cordon ou la fiche à l'eau ou tout autre liquide.
- Ne touchez pas les surfaces chaudes de l'appareil. Utilisez les poignées ou boutons pour le manipuler. Pour éviter de vous brûler ou de vous blesser, servez-vous de gants de cuisine ou maniques lorsque vous retirez le couvercle ou manipulez des contenants chauds.
- Cet appareil génère de la chaleur et de la vapeur durant l'usage. Prenez les mesures nécessaires pour prévenir le risque de brûlures, d'incendie, de blessures ou de dommages matériels.
- N'utilisez pas d'accessoires non recommandés ou vendus par le fabricant.
- Ne placez pas l'appareil sur ou près d'un brûleur à gaz ou électrique, dans un four chaud ou sur toute autre surface chaude.
- Soyez extrêmement prudent lorsque vous déplacez un appareil contenant des aliments ou des liquides.
- Utilisez cet appareil dans un endroit bien aéré. Gardez au moins 4-6 po (10-15 cm) d'espace tout autour de l'appareil afin de permettre une circulation d'air adéquate.
- Utilisez l'appareil sur une surface plane ou une table. Gardez l'appareil éloigné des rideaux, tentures, vêtements, chiffons ou autres matériaux inflammables.
- Ne branchez ni ne débranchez l'appareil avec les mains mouillées.
- Cet appareil n'est pas destiné à un usage commercial ou industriel, mais uniquement à un usage domestique pour la consommation d'aliments. N'utilisez pas l'appareil à l'extérieur ou à d'autres fins que celles prévues.
- Ne faites pas fonctionner l'appareil sans aliments à l'intérieur.
- Ne laissez pas le cordon pendre d'une table ou d'un comptoir où l'on pourrait s'y suspendre ou trébucher. Évitez que le cordon touche les surfaces chaudes.

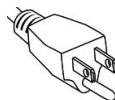
- Ne faites pas fonctionner l'appareil si le cordon d'alimentation ou la fiche sont endommagés ou coupés, si les fils sont à découvert, si l'appareil fonctionne mal, s'il a subi une chute ou est endommagé, ou si les éléments chauffants ont été exposés à l'eau.
- Ce produit ne contient aucune pièce réparable par l'utilisateur. Ne tentez pas d'examiner ou de réparer l'appareil vous-même. Seul un technicien qualifié doit effectuer les réparations.
- Ne surchargez par la prise murale, les rallonges ou les prises multiples intégrées, car cela pourrait entraîner un incendie ou une électrocution.
- N'exercez aucune pression sur le cordon d'alimentation là où il se connecte à l'appareil, car il pourrait s'effiloche ou se briser.
- Si le couvercle en verre est écaillé ou craquelé, cessez l'utilisation.

### **RECOMMANDATIONS ADDITIONNELLES :**

Un court cordon d'alimentation est fourni afin de réduire les risques de s'enchevêtrer ou de trébucher dans un cordon plus long. L'utilisation d'une rallonge n'est pas recommandée avec ce produit, mais si elle doit être utilisée :

- La puissance nominale indiquée sur la corde doit être au moins aussi grande que celle de l'appareil;
- Si le cordon de l'appareil est relié à la terre à 3 fils, la corde de rallonge doit aussi être reliée à la terre à 3 fils.
- Installer la rallonge de façon à ce qu'elle ne pende pas du comptoir ou de la table où l'on pourrait s'y accrocher ou trébucher.

**AVERTISSEMENT:** Cet appareil est muni d'une fiche d'alimentation polarisée (une broche est plus large que l'autre). Il s'agit là d'une mesure de sécurité. Pour réduire le risque d'électrocution, la fiche doit être insérée d'une seule façon dans une prise de courant polarisée. Si le branchement n'est pas complet, inversez la fiche. Si la fiche ne s'insère toujours pas, contactez un électricien qualifié. N'utilisez jamais la fiche avec une rallonge, à moins de pouvoir l'insérer parfaitement dans la rallonge. Ne tentez pas de modifier la fiche polarisée et respectez à la lettre cette mesure de sécurité.



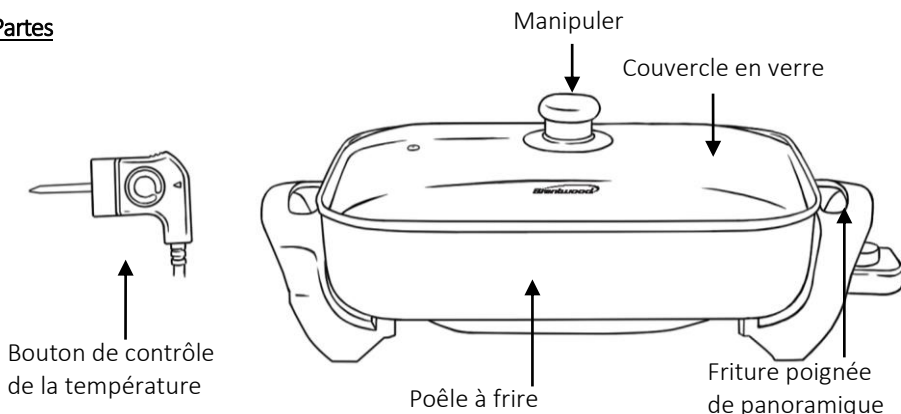
### **Avant la première utilisation**

**IMPORTANT:** Vérifiez attentivement tout le matériel d'emballage avant de le jeter, car certains accessoires peuvent être restés à l'intérieur.

- Avant la première utilisation, nettoyez la poêle antiadhésive avec un chiffon humide et un savon non abrasif. Ne plongez pas l'appareil dans l'eau.
- Le couvercle peut être lavé à l'eau courante avec une éponge non abrasive et un savon doux.
- Assurez-vous de bien sécher toutes les pièces avant d'utiliser l'appareil.

**CONSERVEZ CES INSTRUCTIONS  
À TITRE DE RÉFÉRENCE**

## Partes



## Utilisation de votre poêle électrique:

**AVERTISSEMENT: Évitez tout contact avec les pièces en mouvement.**

1. Placez la poêle électrique sur une surface stable, sèche et de niveau.
2. Insérez fermement la sonde de température dans l'entrée de l'appareil et assurez-vous qu'elle est bien en place. Les deux tiges d'alimentation doivent être parfaitement insérées.
3. Branchez la poêle électrique dans la prise de courant la plus proche.
4. Tournez le bouton de réglage de la température à la position désirée. Le voyant lumineux sur la sonde de température signifiera que l'appareil est en marche. Laissez l'appareil préchauffer pendant environ 5-10 minutes, sans le couvercle, avant d'ajouter les ingrédients.

**Attention:** Une légère odeur ou un peu de fumée peuvent se dégager de l'appareil lors de la première utilisation. Cela est normal et est causé par la réaction chimique de l'élément chauffant. Le tout se résorbera rapidement.

5. Pendant que la poêle électrique préchauffe, préparez les ingrédients pour vos recettes.

**CAUTION:** Ne surchargez pas l'appareil et ne le faites pas fonctionner à vide.

6. Ajoutez les ingrédients dans la poêle électrique et remuez-les délicatement en cours de cuisson en utilisant uniquement des ustensiles en plastique, en caoutchouc ou en bois. Les ustensiles métalliques peuvent endommager le revêtement antiadhésif de la poêle.
7. Une fois la cuisson terminée, tournez le cadran de réglage de la température à OFF (ARRÊT), débranchez l'appareil de la prise murale ainsi que la sonde de réglage de température de l'appareil.

## Nettoyage de votre poêle électrique:

**AVERTISSEMENT:** Débranchez toujours l'appareil et laissez-le refroidir complètement avant de le nettoyer ou le ranger.

**AVIS:** N'immergez jamais l'appareil, la fiche ou le cordon d'alimentation dans l'eau ou tout autre liquide.

- Lavez la poêle électrique à la main en utilisant des produits nettoyants ou tampons non abrasifs et de l'eau chaude.
- Pour prolonger la durée de vie de votre poêle électrique, nous recommandons de ne pas plonger l'appareil dans l'eau. Utilisez un pichet d'eau que vous verserez dans la poêle, puis jetez-le.
- N'utilisez pas de laine d'acier, car elle pourrait endommager le vêtement antiadhésif de l'appareil.
- Le couvercle en verre peut être lavé à l'eau courante, avec un savon à vaisselle doux.
- Rincez soigneusement toutes les pièces et séchez-les.
- Réassemblez l'appareil et rangez-le dans un endroit frais et sec et hors de la portée des enfants.

	Température approx.	Temps de cuisson approx.
Bacon	300-325	8 – 10 min
Poulet	325-350	25 - 40 min
Œufs	250-275	3 – 5 min
Poisson	325-375	5 -10 min
Pain doré	300-325	4 -6 min
Hamburgers	325-375	8 -12 min
Côtelettes de porc	325-375	15 – 20 min
	Température approx.	Temps de cuisson approx.
Pommes de terre	300-350	10 – 12 min
Saucisses	300-25	20 – 30 min
Steak 1 po (2,5 cm)	350-400	6 – 7 –Saignant 10-12 – À point 12-15 – Bien cuit

