



SINGLE HANDLE LAVATORY FAUCET

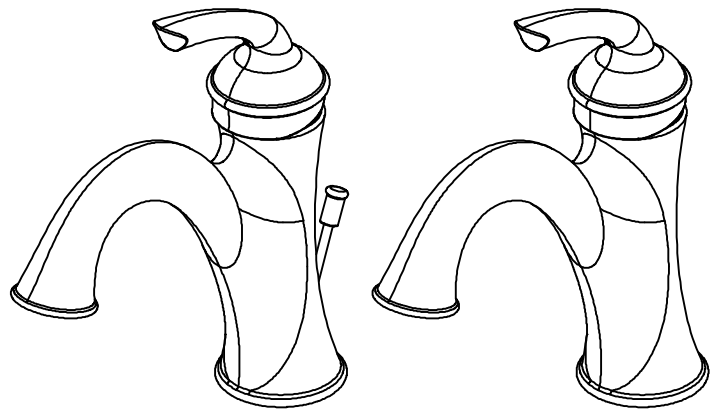
Model SLS-5512/-STN/-SBZ
 SLS-5510/-STN/-SBZ
 SLS-5512-BH/STN-BH/SBZ-BH
 SLS-5510-BH/STN-BH/SBZ-BH

MEZCLADORA MONOMANDO PARA LAVABO

Model SLS-5512/-STN/-SBZ
 SLS-5510/-STN/-SBZ
 SLS-5512-BH/STN-BH/SBZ-BH
 SLS-5510-BH/STN-BH/SBZ-BH

ROBINET DE LAVABO À POIGNÉE UNIQUE

Model SLS-5512/-STN/-SBZ
 SLS-5510/-STN/-SBZ
 SLS-5512-BH/STN-BH/SBZ-BH
 SLS-5510-BH/STN-BH/SBZ-BH



English

HELP LINE

Need Help?
 Symmons customer service:
 (800) 796-6667, (781) 848-2250
 customerservice@symmons.com
 Mon - Fri 7:30 am - 7:00 pm EST
 www.symmons.com/service
 Technical help- Product information
 Warranty policy

CAUTION-TIPS FOR REMOVAL OF OLD FAUCET:

Always turn off water supply before removing existing faucet or replacing any part of the faucet. Open the faucet handle to relieve water pressure and ensure that water is completely shut off.

CARE INSTRUCTIONS:

To preserve the finish of your faucet, apply non-abrasive wax. Any cleaners should be rinsed off immediately. Do not use abrasive cleaners on the faucet.

Español

LÍNEA DE AYUDA

Si necesita ayuda para la instalación, piezas de repuesto o tiene alguna pregunta relacionada con nuestra garantía, por favor llame a nuestros asesores de producto al:
 (800)796-6667, (781)848-2250

PRECAUCIÓN-CONSEJOS PARA CAMBIAR LA LLAVE MEZCLADORA.

Siempre CIERRE la toma de agua antes de quitar la llave existente o desmontar la válvula. Abra la llave para liberar la presión, y asegúrese de que esté bien cerrada el agua.

INSTRUCCIONES DE CUIDADO

Para conservar el acabado que cubre las partes metálicas de su llave mezcladora, aplique cera que no sea abrasiva, como una cera para autos. Si usa algún tipo de limpiador, deberá enjuagarlo inmediatamente. Los abrasivos suaves son aceptables en acabados platinum y LifeShine.

Français

SERVICE À LA CLIENTÈLE

Pour obtenir de l'aide pour l'installation, le remplacement de pièces ou pour toute question concernant notre garantie, appeler un de nos spécialistes des produits:
 (800)796-6667, (781)848-2250

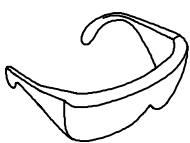
ATTENTION-SUGGESTIONS POUR ENLEVER L'ANCIEN ROBIENT:

Toujours couper l'alimentation en eau avant d'enlever ou de démonter le robinet. Ouvrir le robinet pour libérer la pression d'eau et pour s'assurer que l'alimentation en eau a bien été coupée.

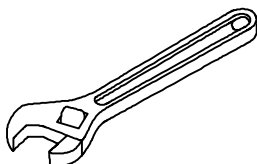
DIRECTIVES D'ENTRETIEN

Pour préserver le fini des pièces métalliques du robinet, appliquer une cire non abrasive comme une cire à voiture. Rincer immédiatement le robinet après l'avoir nettoyé avec un agent nettoyant. Les finis platinum et LifeShine peuvent être nettoyés à l'aide de produits abrasifs doux.

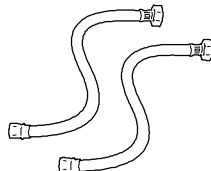
You may need/Usted puede necesitar/ Aticles dont vous pouvez avoir besoin



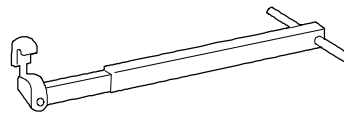
Goggles
 Anteojos Protectores
 Lunettes de sécurité



Wrench
 Llave
 Clé ajustable



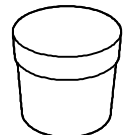
(2) 1/2 in Supply Lines
 2 Líneas de Suministro
 (2) Tuyaux d'alimentation



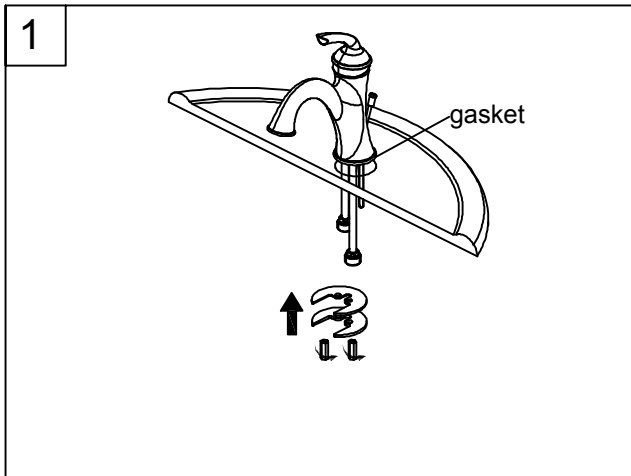
Basin Wrench
 Llave para Instalar Grifos
 Clé pour lavabo



Sealant Tape
 Cinta Selladora
 Ruban d'étanchéité



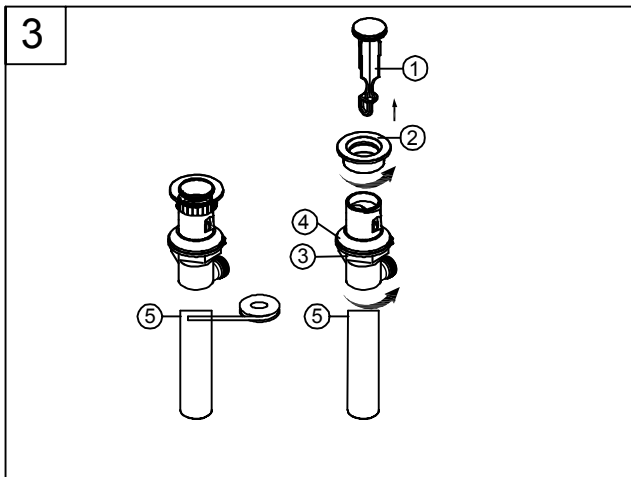
Plumber's Putty
 Masilla para Tuberías
 Mastic de plombier



Shut off water supplies. Screw metal thread rods upwards into body of faucet. Use cross-slots in body of faucet for screw driver. Place new faucet through holes in top of sink. From under sink slide washers onto threaded. Secure with washers and nuts.

Corte el suministro de agua. Atomille las barras metálicas roscadas en el cuerpo del grifo. Utilice un destornillador en forma de cruz para el cuerpo del grifo. Coloque el grifo nuevo a través de los orificios en la parte superior del lavabo. Desde la parte inferior, deslice las arandelas hacia las barras roscadas. Asegure con arandelas y tuercas.

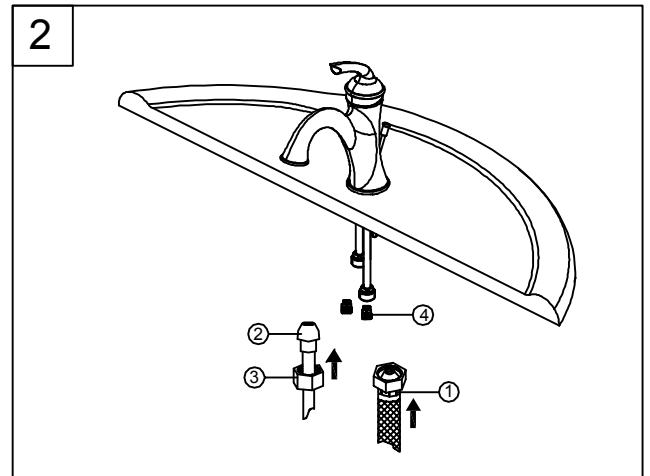
Coupez l'alimentation en eau. Vissez verticalement les tiges filetées en métal dans le corps du robinet. Utilisez un tournevis cruciforme dans le corps du robinet. Insérez le nouveau robinet dans les trous prévus à cet effet sur le dessus du lavabo. Sous le lavabo, glissez les rondelles sur les tiges filetées et fixez-les à l'aide de rondelles et d'écrous.



Install Pop-up Assembly. Remove tailpipe(5),Apply teflon tape to threads at the top of tailpipe(5),secure tailpipe to the body. Then remove stopper (1) and flange (2). Screw nut (3) all the way down. Push gasket(4) down.

Instale el Ensemble de Desagüe Automático. Quite el tapón (1), y la brida (2). Atornille la tuerca (3) completamente hacia abajo. Empuje el empaque (4) hacia abajo.

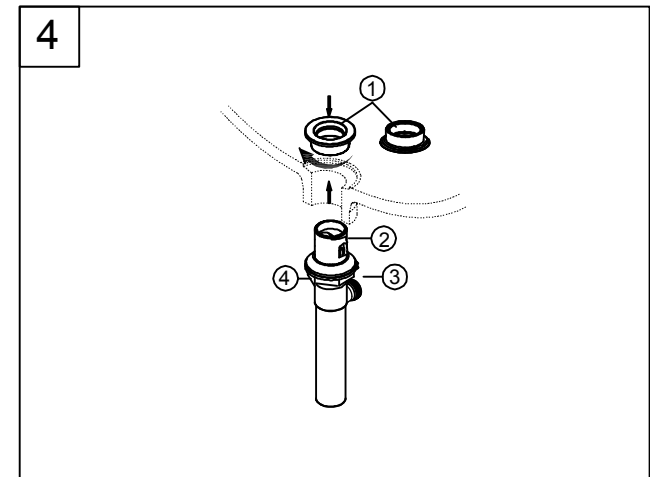
Installez le renvoi mécanique. Enlevez la bonde (1) et la collerette (2). Vissez l'écrou (3) à fond. Faites glisser le joint (4) vers le bas.



Make connections to water lines. When waterway is copper tube water inlet assy, Use 1/2" IPS faucet connections (1) or use the supplied coupling nuts (3) with 3/8" O.D. ball-nose risers (2). When waterway is stainless steel braided hose water inlet assy, First use 9/16" and 1/2" connections (4) to connect the hose, Use 1/2" IPS faucet connections (1) or use the supplied coupling nuts (3) with 3/8" O.D. ball-nose risers (2). Use wrenches to tighten connections. Do not overtighten.

Haga las conexiones de las líneas de suministro de agua. Use conexiones para grifo IPS de 1/2" (1) o las tuercas de acoplamiento suministradas (3) con elevadores de punta redondeada de 3/8" de diámetro exterior (2). Utilice llaves para apretar las conexiones. No apriete demasiado.

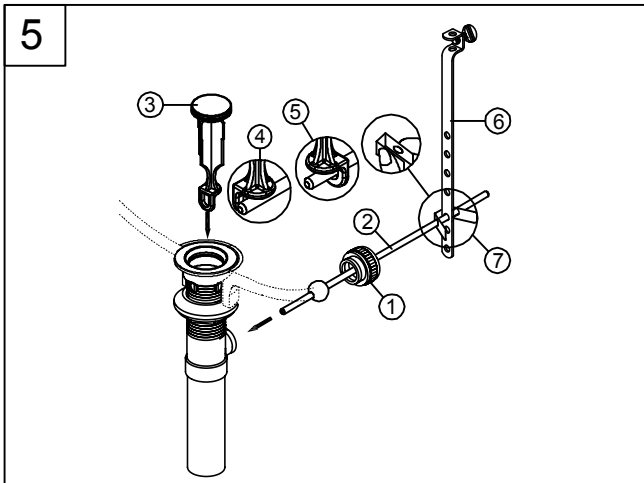
Reliez le robinet aux conduites d'eau à l'aide de raccords de 1/2 po IPS (1) ou des écrous de raccord (3) fournis et de colonnes montantes à bout sphérique d'un diamètre extérieur de 3/8 po (2). Serrez les raccords à l'aide d'une clé. Ne serrez pas excessivement.



Apply plumber putty to the underside of flange (1). Insert body (2) into sink. Screw flange onto body. Pivot hole (3) must face the back of the sink. Tighten nut/gasket (4), do not over tighten.

Aplique masilla para tuberías en el lado inferior del reborde (1). Inserte el cuerpo (2) en el lavabo. Atornille el reborde en el cuerpo. El orificio del pivote (3) debe mirar hacia

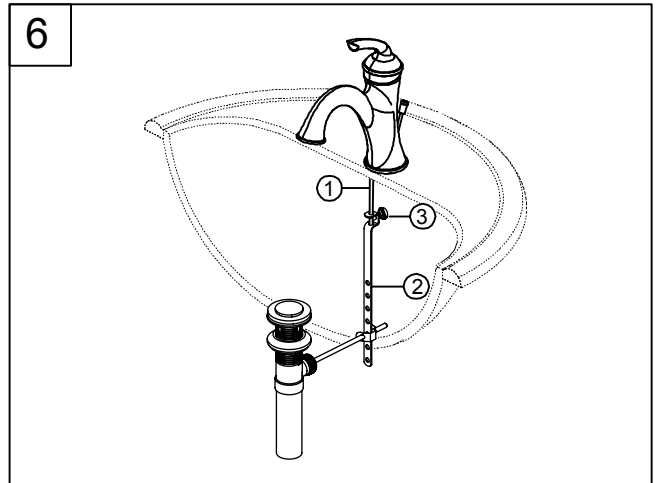
Appliquez le mastic de plombier sur le dessous de la bride (1). Insérez le corps (2) dans l'évier. Fixez la bride au corps. Le trou du pivot (3) doit être orienté vers l'arrière



Remove pivot nut (1). Install horizontal rod (2) and stopper (3) as removable (4) or non-removable (5). Hand tighten pivot nut(1). Attach horizontal rod to strap (6) using clip (7).

Quite la tuerca del pivote (1). Instale la barra horizontal (2) y el tapón (3) como desmontable (4) o fijo (5). Apriete a mano la tuerca del pivote. Una la barra horizontal (2) a la barra chata (6) utilizando el gancho (7).

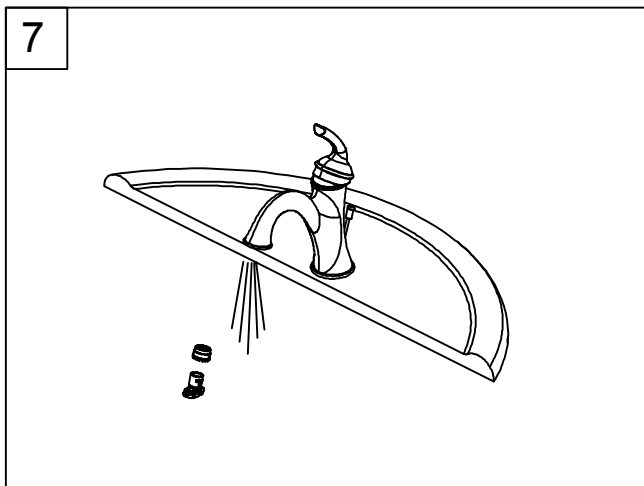
Enlevez l'écrou de pivot (1). Installez la tige horizontale (2) et la bonde (3) pour qu'elle soit amovible (4) ou non amovible (5). Serrez l'écrou de pivot à la main. Fixez la tige horizontale au feuillard (6) à l'aide de l'agrafe (7).



Insert lift rod (1) through faucet and into strap (2). Tighten screw (3).

Introduzca la barra de alzar (1) a través de la llave y dentro en la barra chata (2). Apriete el tornillo (3).

Introduisez la tirette (1) dans le robinet et le feuillard (2). Serrez la vis (3).



Important: After installation is completed, remove aerator. Turn on water supply and allow both hot and cold water to run for at least one minute each. While water is running, check for leaks. Replace aerator.

Importante: Una vez que termine la instalación, quite el aireador. Abra el suministro de agua y deje correr agua fría y caliente durante al menos un minuto cada una. Mientras el agua corre, controle que no haya pérdidas. Reemplace el aireador.

Important: Une fois l'installation terminée, enlevez l'aérateur. Ouvrez l'alimentation d'eau et laissez couler l'eau chaude et l'eau froide au moins une minute chacune. Pendant que l'eau coule, vérifiez s'il y a des fuites. Remplacez l'aérateur.

Maintenance:

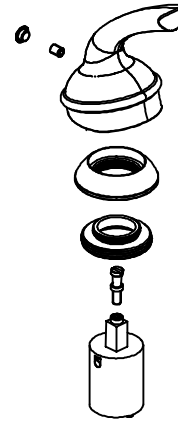
If faucet leaks underneath handle or Water does not completely shut off: Replace cartridge.

Mantenimiento :

Si hay una filtración debajo de la llave o el Agua no se corta por completo:
Reemplace el cartucho.

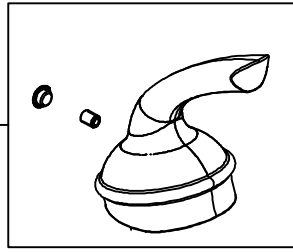
Entretien :

S'il y a une fuite sous la poignée ou si le robinet ne se ferme pas complètement:
Remplacez la cartouche.

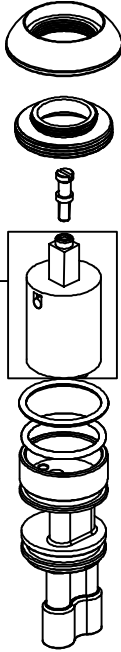


* Specify Finish
Especifique el Acabado
Précisez le Fini

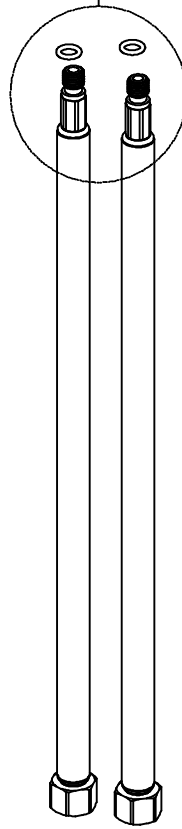
RL-041* Handle



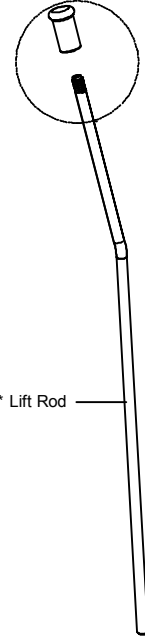
RL-042 Cartridge



Model SLS-5512-BH/STN-BH/SBZ-BH
SLS-5510-BH/STN-BH/SBZ-BH

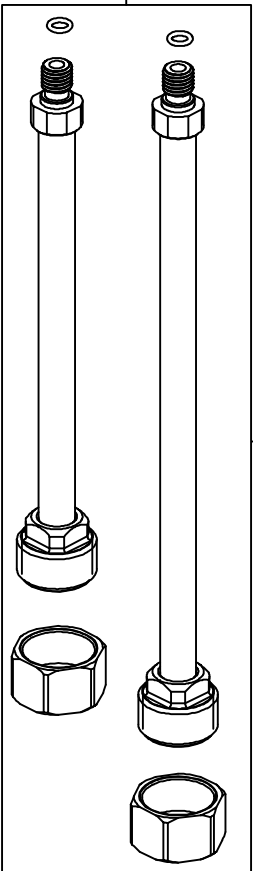


Model SLS-5512/-STN/-SBZ
SLS-5512-BH/STN-BH/SBZ-BH



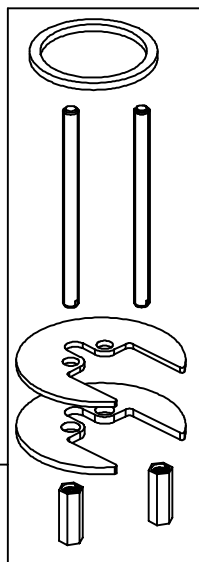
RL-044* Lift Rod

Model SLS-5512/-STN/-SBZ
SLS-5510/-STN/-SBZ

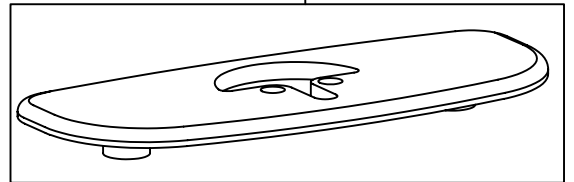


RL-040B
Mounting Hardware

RL-040A
Mounting Hardware



LN-01934 * Optional 4" Deck Plate includes Mounting Hardware



LN-333-KIT (2.2 gpm) Aerator and Wrench
FLR-102-1.5-KIT (1.5 gpm) Aerator and Wrench
FLR-102-0.5 (0.5 gpm) Aerator and Wrench

Model SLS-5512/-STN/-SBZ
SLS-5512-BH/STN-BH/SBZ-BH

RL-154LR
Pop-up Drain
Less Rod

