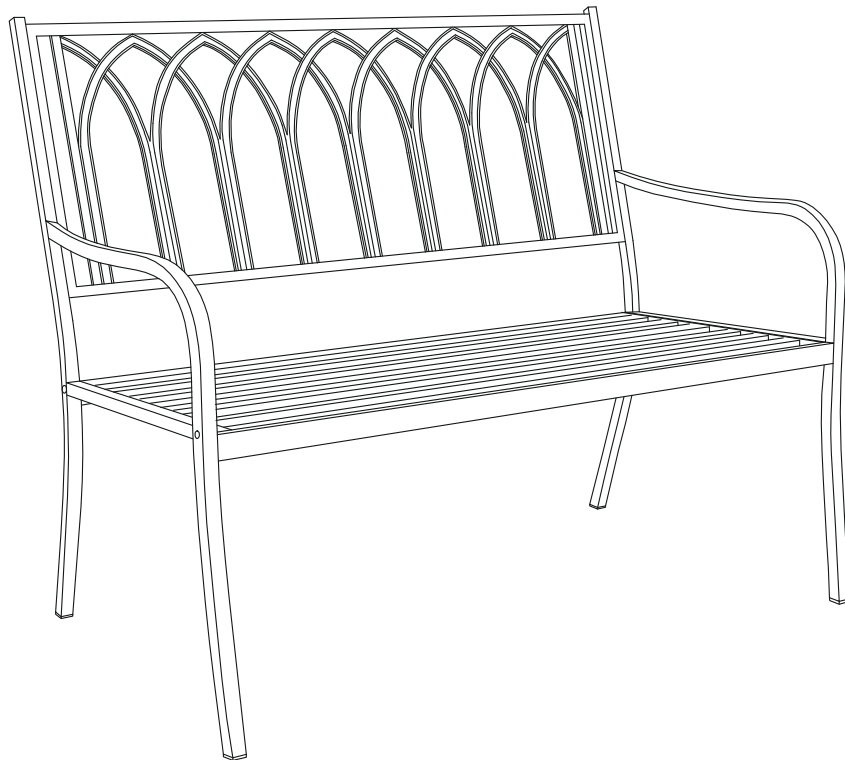




YOW Sku # 739280/739282/
739281/739279
Model # S548-04B/S548-110/
S548-29A/S548-30B

USE AND CARE GUIDE

ISABELLA BENCH



Questions, problems, missing parts? Before returning to the store,
call Hampton Bay Customer Service

1-855-HD-HAMPTON

HAMPTONBAY.COM

THANK YOU

We appreciate the trust and confidence you have placed in Hampton Bay through the purchase of this bench. We strive to continually create quality products designed to enhance your home. Visit us online to see our full line of products available for your home improvement needs. Thank you for choosing Hampton Bay!

Table of Contents

Table of Contents	2	Assembly.	5
Safety Information	2	Care and Cleaning	6
Warranty	2	Replacement Parts	6
What is Covered.	2		
What is Not Covered	2		
Pre-Assembly	3		
Planning Assembly.	3		
Tools Required	3		
Hardware Included.	3		
Package Contents	4		

Safety Information



CAUTION: The bench is heavy. Two people may be required to assemble this bench.

Warranty

1 YEAR LIMITED FRAME WARRANTY

WHAT IS COVERED

We warrant the frame to be free of manufacturing defects to the original purchaser for one year.

WHAT IS NOT COVERED

It remains the customer's responsibility for freight and packaging charges to and from our service center. This warranty does not cover commercial use, hardware, acts of nature, fire, freezing and abusive use. In addition, purchased parts are not covered under this warranty. We reserve the right to make substitutions with similar merchandise, if the model in question is no longer in production.

Contact Customer Care at 1-855-HD-HAMPTON or visit www.HAMPTONBAY.COM.

Pre-Assembly

PLANNING ASSEMBLY

Before beginning assembly, make sure all parts are present. Compare parts with the package contents lists and diagram. If any part is missing or damaged, do not attempt to assemble the bench. Contact for replacement parts.

Assemble the bench on a soft, non-abrasive surface, such as carpeting or cardboard, to avoid damage.

This furniture is made with an old world, traditional handcrafted look. The variations in color are characteristic of the single item production technique. Likewise, slight pinholes will be present in the metal casting, customary to handcrafted work. These irregularities enhance the individuality of the furniture and should not be considered defects

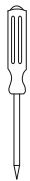


NOTE: Read all instructions before assembling this bench.

TOOLS REQUIRED



Adjustable
Wrench

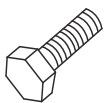


Phillips
Screwdriver

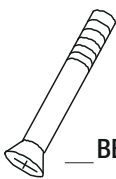
HARDWARE INCLUDED



NOTE: Hardware not shown to actual size.



AA



BB



CC

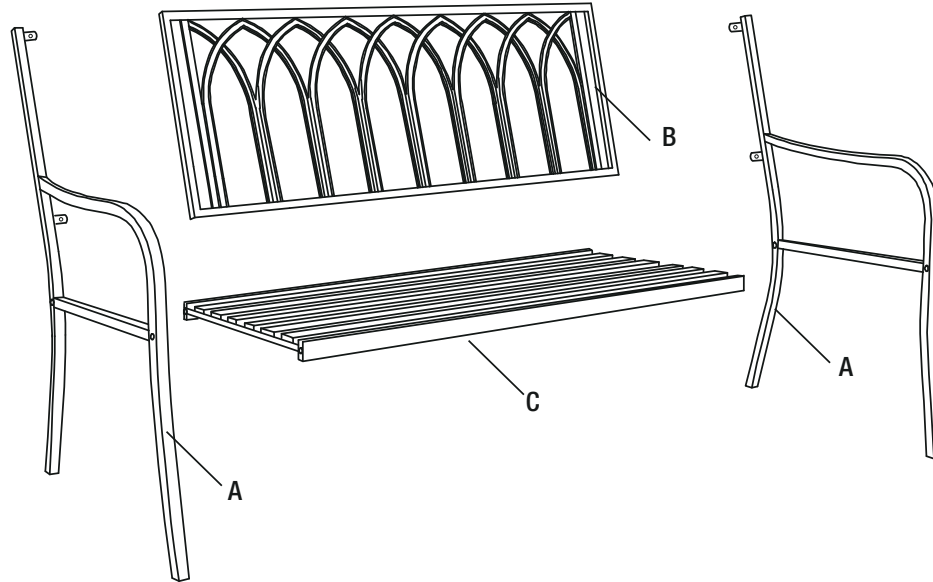


DD

Part	Description	Quantity
AA	M6x10 bolts	4
BB	M6x40 bolts	4
CC	M6 Washers	4
DD	M6 Caps	4

Pre-Assembly (Continued)

PACKAGE CONTENTS

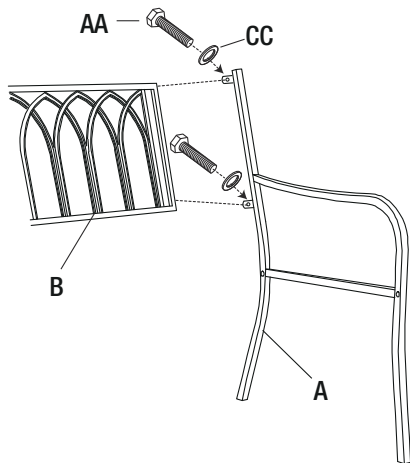


Part	Description	Quantity
A	Arm	2
B	Back	1
C	Seat	1

Assembly

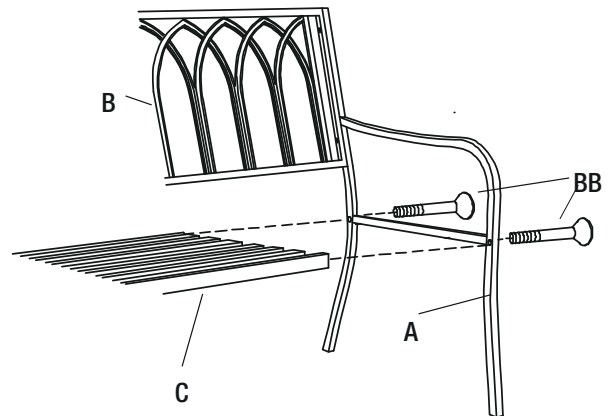
1 Connecting the Back and Arms

- Align the holes in the sides of the back (B) to the matching holes on the insides of the arms (A).
- Connect the back (B) to the arms (A) by inserting an M6x10 bolt (AA) and M6 washer (CC) through each of the four holes in the back (B).
- Loosely tighten the bolts.



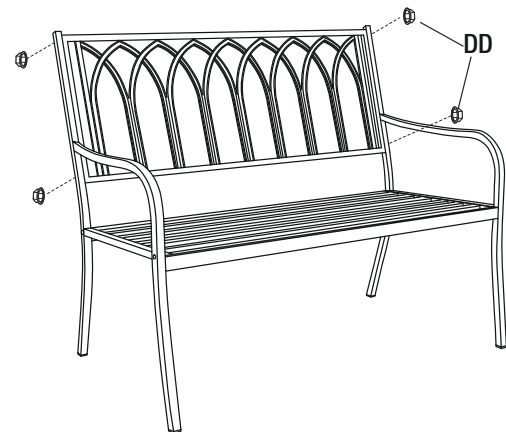
2 Attaching the Seat

- Place the seat (C) between the two arms (A), so that the holes in the seat align with the holes in each arm.
- Connect the seat and arms by inserting the four M6x40 bolts (BB) through the arms (A) into the corners of the seat (C) on the left and right sides.
- Loosely tighten the bolts.



3 Tightening the Bolts

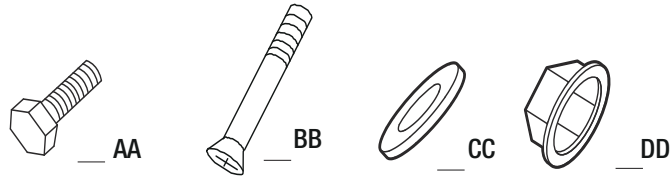
- Make sure the bench stands straight and level with the ground.
- Tighten all of the bolts.
- Cover all exposed bolt ends using the M6 caps (DD).



Care and Cleaning

Check and tighten the bolts periodically.

Replacement Parts



Part	Description	Part #
AA	M6x10 Bolts	S548-AA
BB	M6x40 Bolts	S548-BB
CC	M6 Washers	S548-CC
DD	M6 Caps	S548-DD



Questions, problems, missing parts? Before returning to the store,
call Hampton Bay Customer Service

1-855-HD-HAMPTON

HAMPTONBAY.COM

Retain this manual for future use.

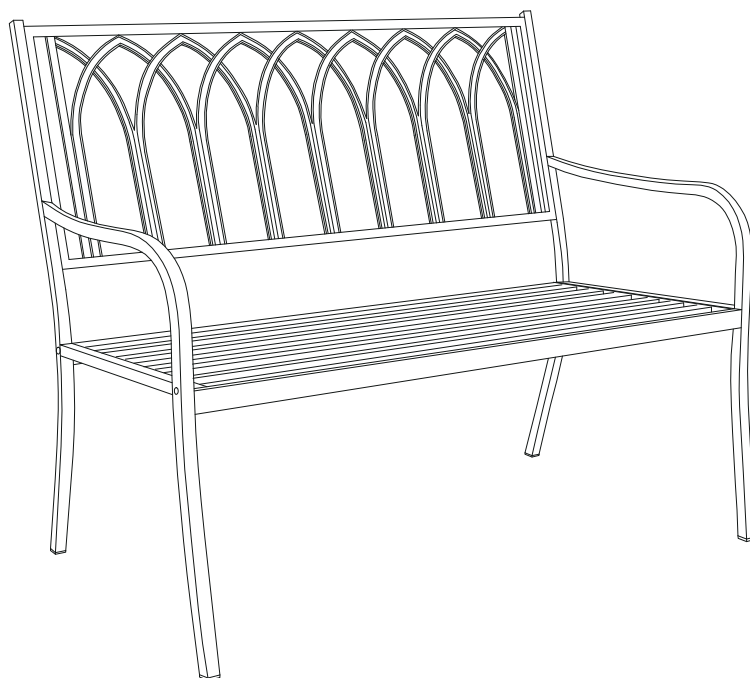


YOW Sku 739280/739282/
número 739281/739279

Núm. de S548-04B/S548-110/
modelo S548-29A/S548-30B

GUÍA DE USO Y CUIDADO

BANCO DE ISABELLA



Preguntas, problemas, piezas faltantes? Antes de volver a la tienda, llame al servicio de atención al cliente Hampton Bay

1-855-HD-HAMPTON

HAMPTONBAY.COM

GRACIAS

Agradecemos la confianza y en contra? confianza que ha depositado en Hampton Bay a través de la compra de este banco. Nos esforzamos por crear continuamente productos de calidad diseñados para mejorar su hogar. Visítenos en internet para ver nuestra línea completa de productos disponibles para sus necesidades de mejorar su hogar. ¡Gracias por elegir a Hampton Bay!

Tabla de contenido

Tabla de contenido	2	Ensamblaje	5
Información de seguridad	2	Cuidado y limpieza	6
Garantía	2	Piezas de repuesto	6
Lo que está cubierto	2		
Lo que no está cubierto	2		
Pre-ensamblaje	3		
Planificación del ensamblaje	3		
Herramientas requeridas	3		
Hardware Included	3		
Contenido del paquete	4		

Información de seguridad



PRECAUCIÓN: La banca está pesada. Se requiere de dos personas para ensamblar esta banca.

Garantía

1 AÑO DE GARANTÍA LIMITADA DE MARCO

LO QUE ESTÁ CUBIERTO

Garantizamos que el marco está libre de defectos de fabricación al comprador original durante un año.

LO QUE NO ESTÁ CUBIERTO

Los cargos por flete y empaque hacia y desde nuestro centro de servicio, son responsabilidad del cliente. Esta garantía no cubre el uso comercial, herraje, fenómenos naturales, incendio, congelación y uso abusivo. Además, las piezas compradas no están cubiertas por esta garantía. Nos reservamos el derecho de realizar sustituciones por mercancía similar, si el modelo en cuestión ya no se produce.

Póngase en contacto con Servicio al Cliente llamando al 1-855-HD-HAMPTON o visite www.HAMPTONBAY.COM.

Pre-ensamblaje

PLAN DE ENSAMBLAJE

Antes de comenzar el montaje, asegúrese de que todas las piezas estén presentes. Compare las piezas con la lista de contenido del paquete y el diagrama. Si hace falta alguna parte o se encuentra dañada, no intente ensamblar la banca. Contacto de piezas de recambio.

Ensamble la banca sobre una superficie suave no abrasiva, como por ejemplo, sobre una alfombra o pedazo de cartón para evitar daños.

Este mueble está hecho con la apariencia tradicional hecha a mano del viejo continente. Las variantes en el color son características de la técnica de producción de un artículo único. Asimismo, habrá diminutos agujeros en el metal fundido, pero eso es algo normal en los trabajos hechos a mano. Estas irregularidades mejoran la individualidad del mueble y no deben considerarse como defectos.



NOTA: Lea todas las instrucciones antes de ensamblar este banco.

HERRAMIENTAS REQUERIDAS



Llave ajustable

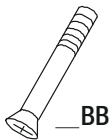


Phillips
Destornillador

HERRAJE INCLUIDO



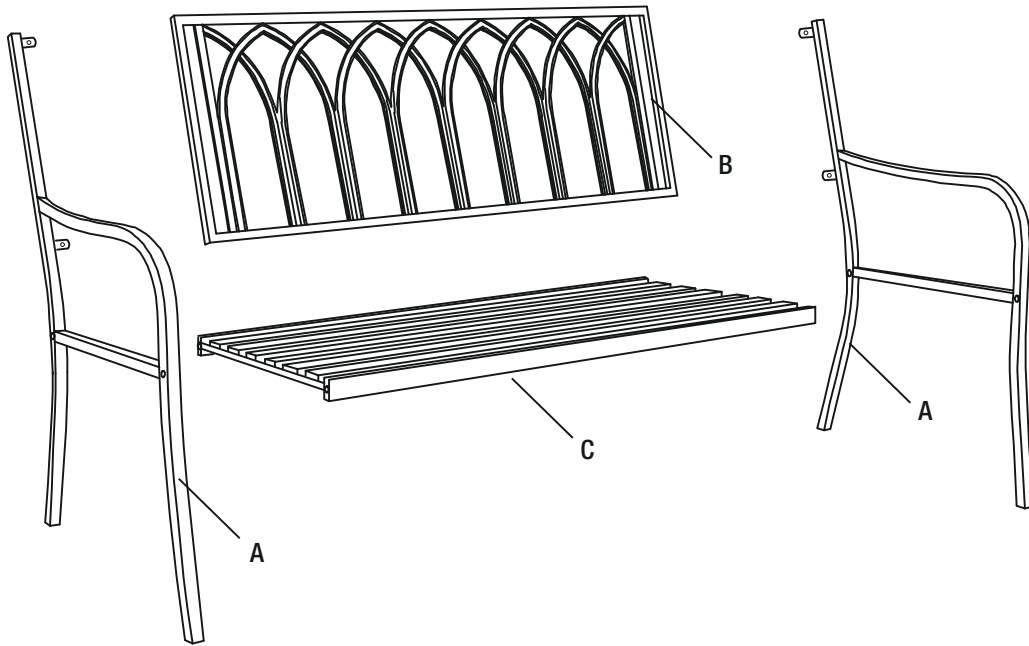
NOTA: No se muestra el herraje con el tamaño real.



Pieza	Descripción	Cantidad
AA	Tornillos M6x10	4
BB	Tornillos M6x40	4
CC	Arandelas M6	4
DD	Tapas M6	4

Pre-ensamblaje (continuación)

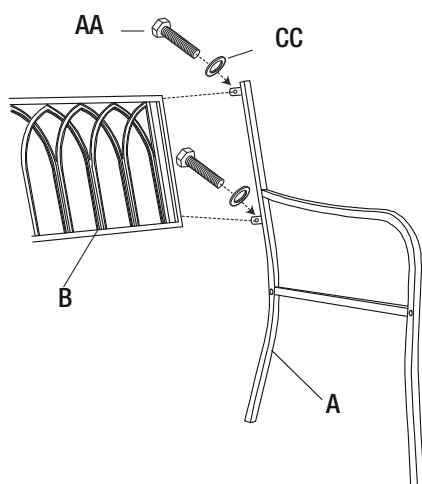
CONTENIDO DEL PAQUETE



Pieza	Descripción	Cantidad
A	Descansabrazos	2
B	Respaldo	1
C	Asiento	1

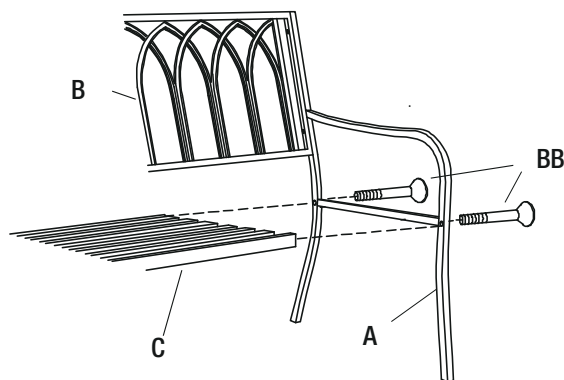
1 Cómo unir el respaldo y los descansabrazos

- Alinee los hoyos en los lados del respaldo (B) con los hoyos coincidentes en el interior de los descansabrazos (A).
- Una el respaldo (B) con los descansabrazos (A) insertando un tornillo M6x10 (AA) y una arandela M6 (CC) a través de cada uno de los cuatro hoyos en el respaldo (B).
- Sin apretar los tornillos de apriete.



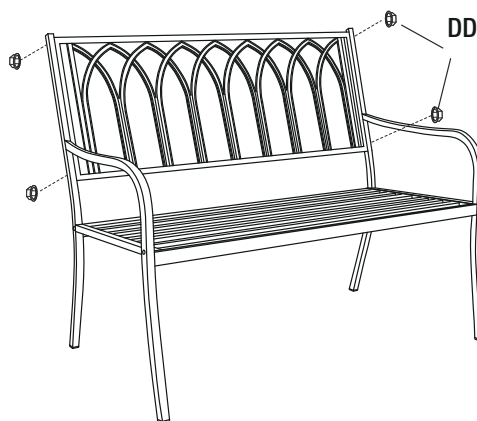
2 Cómo montar el asiento

- Colocar el asiento (C) entre los dos brazos (A), de modo que los agujeros en el asiento se alineen con los orificios de cada brazo.
- Conectar el asiento y los brazos mediante la inserción del perno de cuatro M6x40 (BB) a través de los brazos (A) en las esquinas del asiento (C) en los lados izquierdo y derecho.
- Sin apretar los tornillos de apriete.



3 Apriete los tornillos

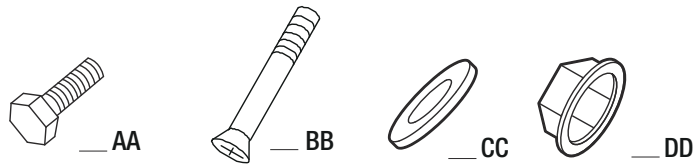
- Asegúrese de que la banca se pare recta y nivelada con el suelo.
- Apriete todos los tornillos.
- Cubre toda perno expuest con los de M6 (DD).



Cuidado y limpieza

Revise y apriete los tornillos periódicamente.

Piezas de repuesto



Pieza	Descripción	Núm. de pieza
AA	Tornillos M6x10	S548-AA
BB	Tornillos M6x40	S548-BB
CC	Arandelas M6	S548-CC
DD	Tapas M6	S548-DD



Preguntas, problemas, piezas faltantes? Antes de volver a la tienda, llame al servicio de atención al cliente Hampton Bay

1-855-HD-HAMPTON

HAMPTONBAY.COM

Retenga este manual para uso futuro.