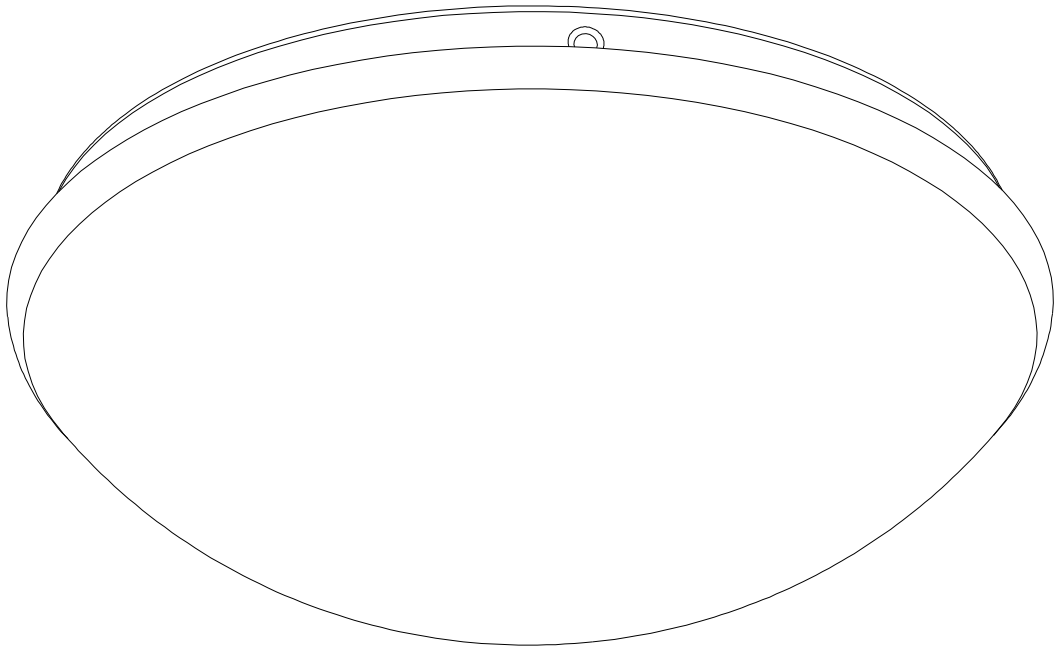


INSTRUCTIONS MANUAL

CEILING FLUSH MOUNT LED FIXTURE

COMMERCIAL ELECTRIC™ SKU# 204-960 (UPC# 046335960640)



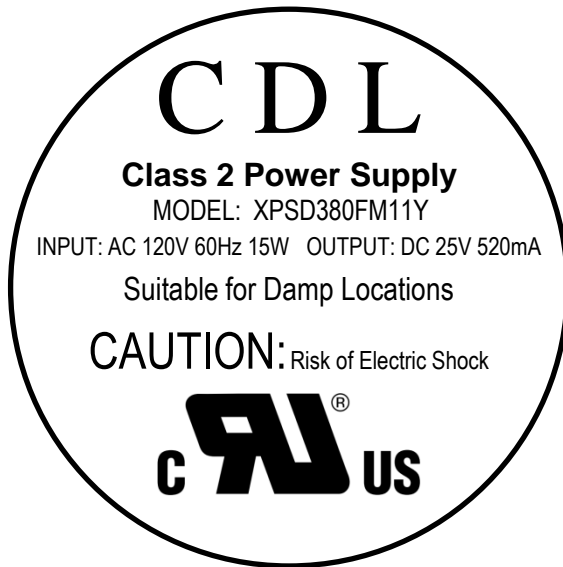
Thank you for purchasing this **COMMERCIAL ELECTRIC™ LED Ceiling Flush Mount Fixture**. This product has been manufactured with the highest standards of safety and quality. This fixture is equipped with energy-saving Light Emitting Diodes (LEDs).

FEATURES:

1. Easy to install.
2. This fixture has been engineered to safely use energy-saving Light Emitting Diodes (LEDs) (included).
3. Dimmable

(NOTE: This product is an LED light fixture. It contains its own LED light sources and does not require the purchase of light bulbs.)

LED DRIVER SPECIFICATIONS:



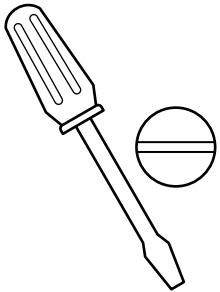
QUESTIONS, PROBLEMS, MISSING PARTS:

Before returning to your local Home Depot, please call our Customer Service Team at 1-877-527-0313 or visit www.homedepot.com. Please reference your SKU (204-960) or UPC (046335960640).

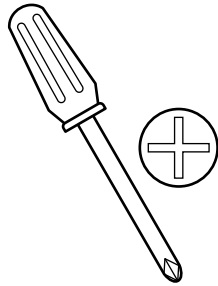
CAUTION:

1. Before starting installation of this fixture or removal of a previous fixture, disconnect the power by turning off the circuit breaker or by removing the fuse at the fuse box.
2. CONSULT A QUALIFIED ELECTRICIAN IF YOU HAVE ANY ELECTRICAL QUESTIONS. If you have any non-electrical questions about this fixture, please call our Customer Service Team at 1-877-527-0313 or visit www.homedepot.com. Please reference your SKU (204-960) or UPC (046335960640).
3. KEEP your receipt and these Instructions for Proof of Purchase.

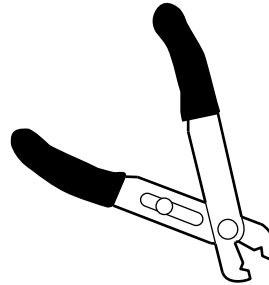
TOOLS REQUIRED FOR INSTALLATION AND ASSEMBLY (not included):



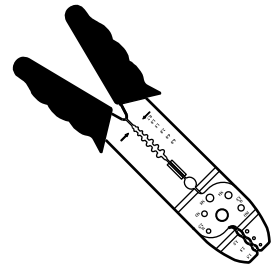
FLATHEAD
SCREWDRIVER



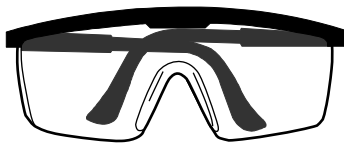
#2 PHILIPS
SCREWDRIVER



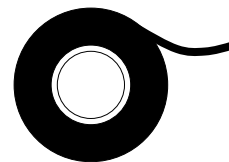
WIRE CUTTERS



WIRE STRIPPERS

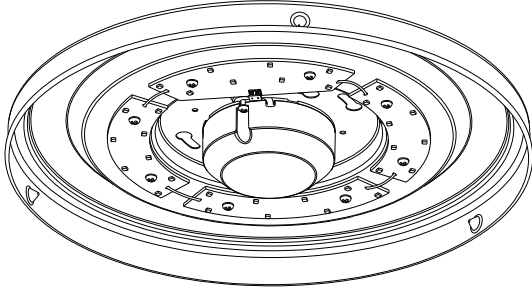


SAFETY
GOOGLES

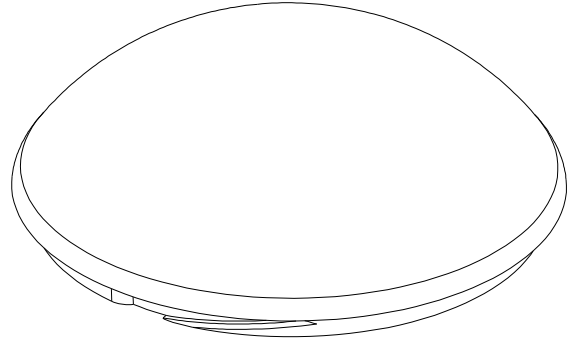


ELECTRICAL TAPE

PARTS INCLUDED FOR ASSEMBLY (parts are not to scale):



1 ea Fixture Pan (#1)



1 ea Shade (#2)

ASSEMBLY INSTRUCTIONS:

1. Carefully unpack the fixture. Lay out all parts on a clean surface.
2. Before continuing Assembly, please proceed to the Installation Instructions.
3. Slide the Shade (#2) onto the Fixture Pan (#1) and turn it clockwise until secure. **(Fig. 1)**

ASSEMBLY:

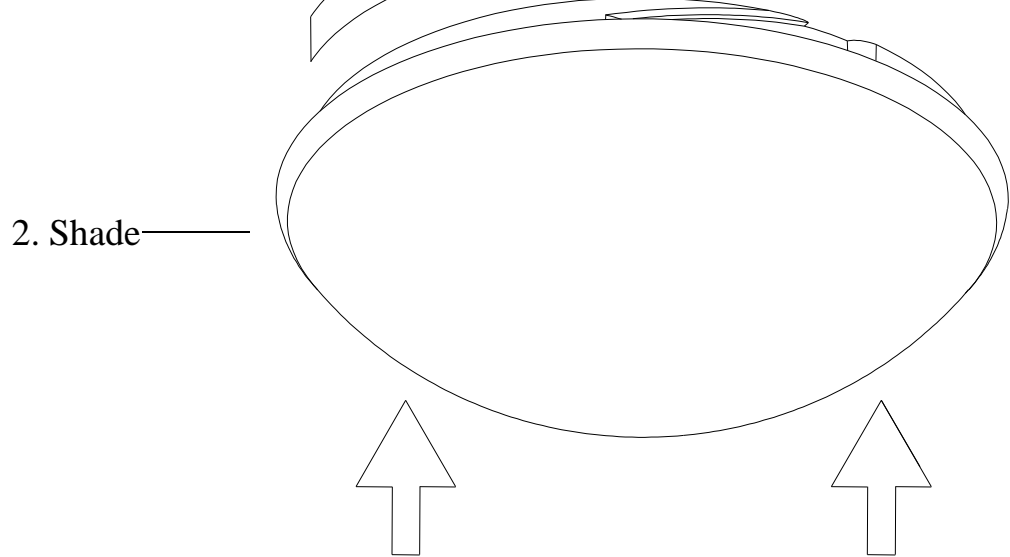
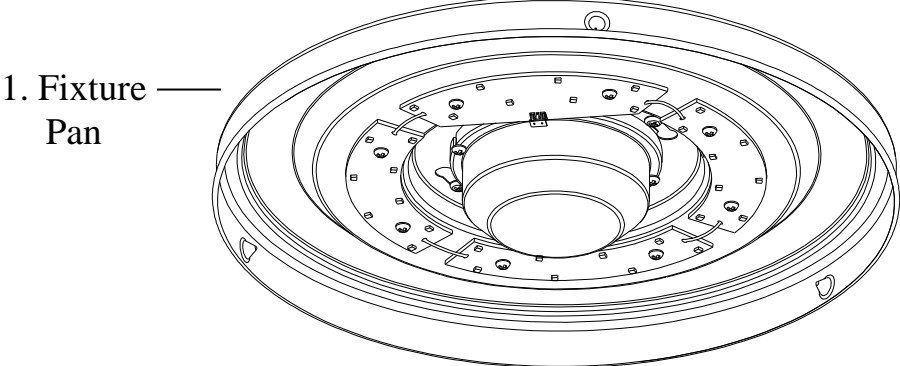
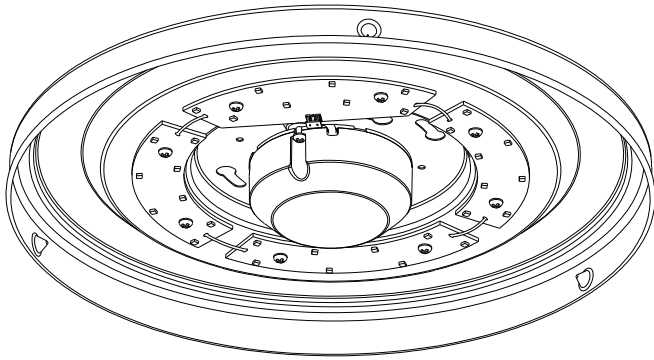


Fig. 1

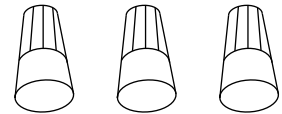
PARTS INCLUDED FOR INSTALLATION (parts are not to scale):



1 ea Fixture Pan (#1)



2 ea Fixture Mounting
Screws (#8)



3 ea Wire Nuts (#10)

INSTALLATION INSTRUCTIONS:

1. Thread the Fixture Mounting Screws (#8) onto the Outlet Box (#6), as shown. **(Fig. 2)**
2. Pull the power supply wires out from the Outlet Box (#6). Attach the Black Supply Wire (#14) to the Black Fixture Wire (#15) and the White Supply Wire (#9) to the White Fixture Wire (#11) using Wire Nuts (#10). Connect the Fixture Ground Wire (#12) and the Supply Ground Wire (#13) together using a Wire Nut (#10). **(Fig. 3)** Wrap all wire connections with electrical tape for a more secure connection. *Note: If you have electrical questions, consult your local electrical code for approved grounding methods.*
3. Carefully, tuck all the wires and wire connections into the Outlet Box (#6). Place the Fixture Pan (#1) over the Outlet Box (#6) and onto the Fixture Mounting Screws (#8), making sure they feed through the Keyhole Slots (#16). **(Fig. 4)**
4. Twist the Fixture Pan (#1) clockwise, so that the Fixture Mounting Screws (#8) slide into the narrow ends of the Keyhole Slots (#16). Tighten the Fixture Mounting Screws (#8) so that the Fixture Pan (#1) is secured flush against the Ceiling (#7). **(Fig. 4 and 4-1)**
5. Proceed to Step 3 of the Assembly Instructions.
6. Installation is complete. Turn on power at the circuit breaker or fuse box. Turn the light switch on to activate the fixture.

INSTALLATION:

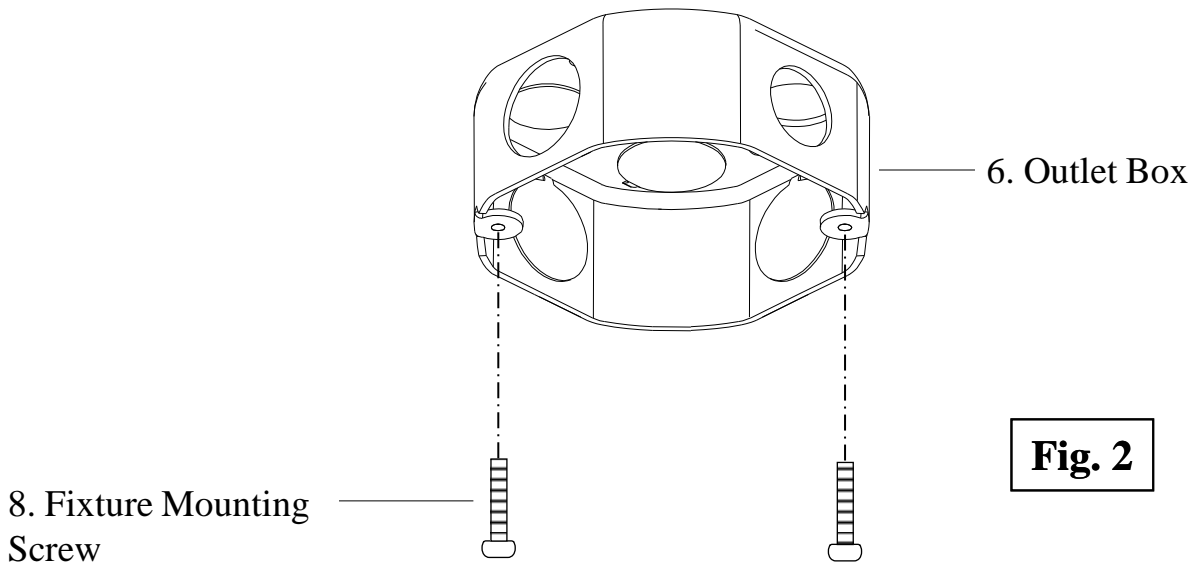


Fig. 2

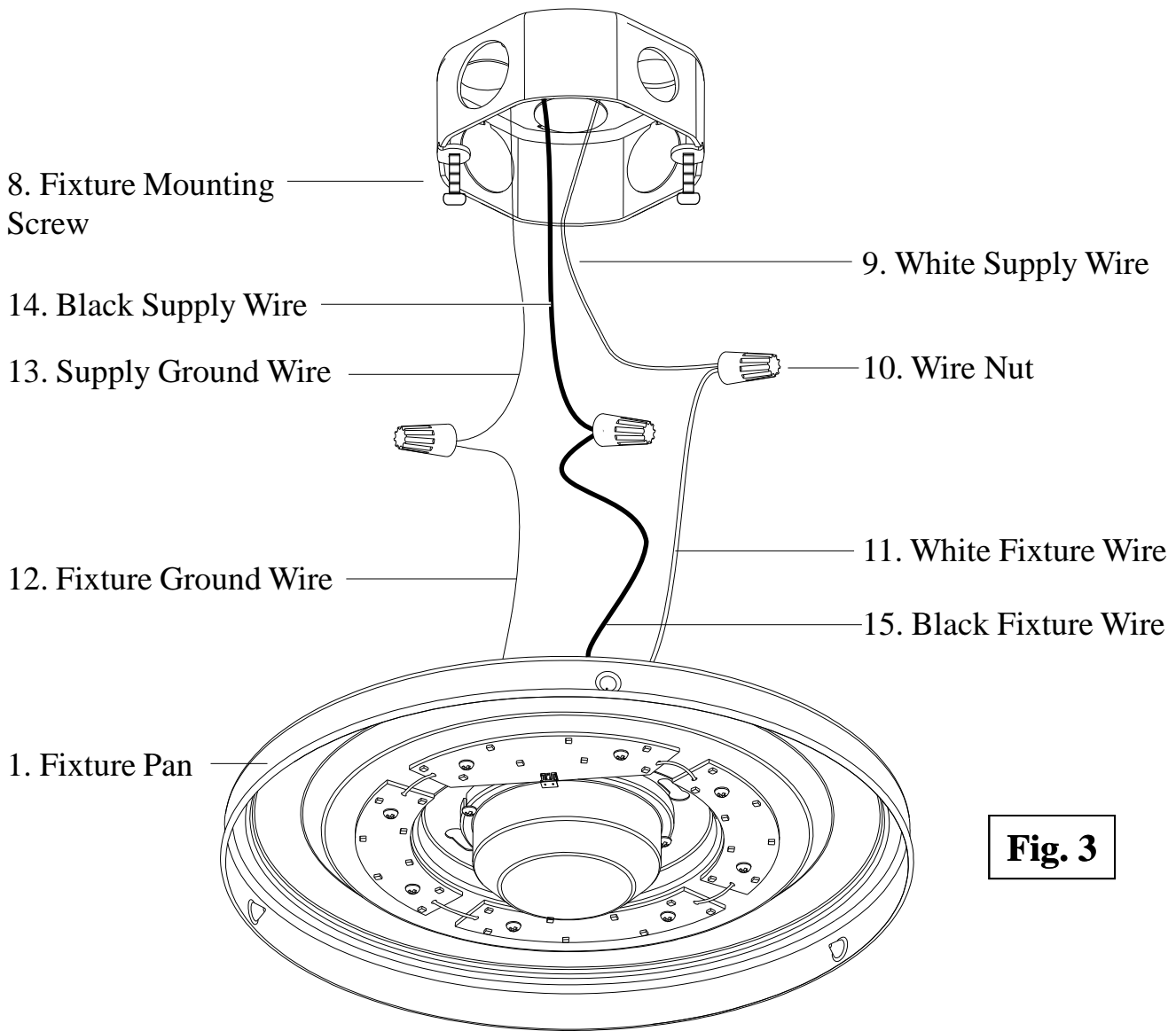
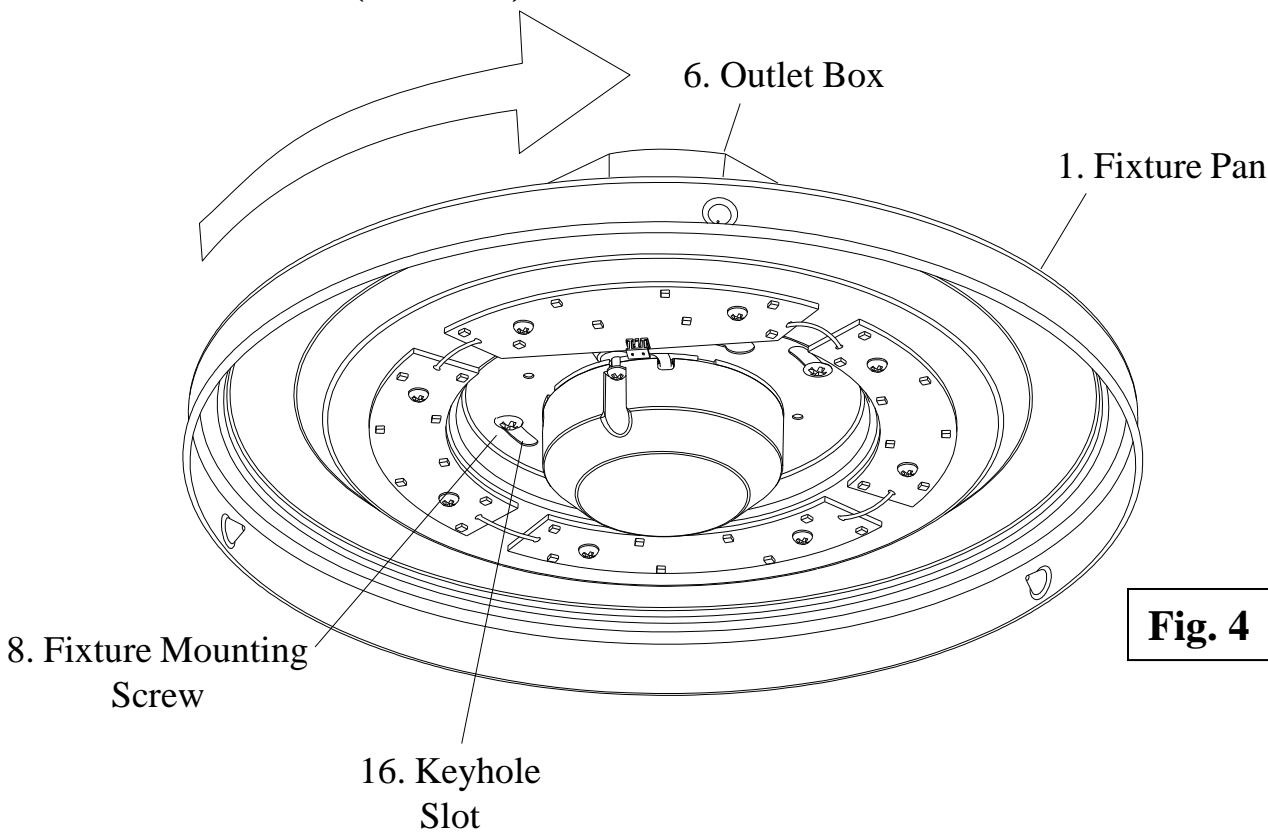


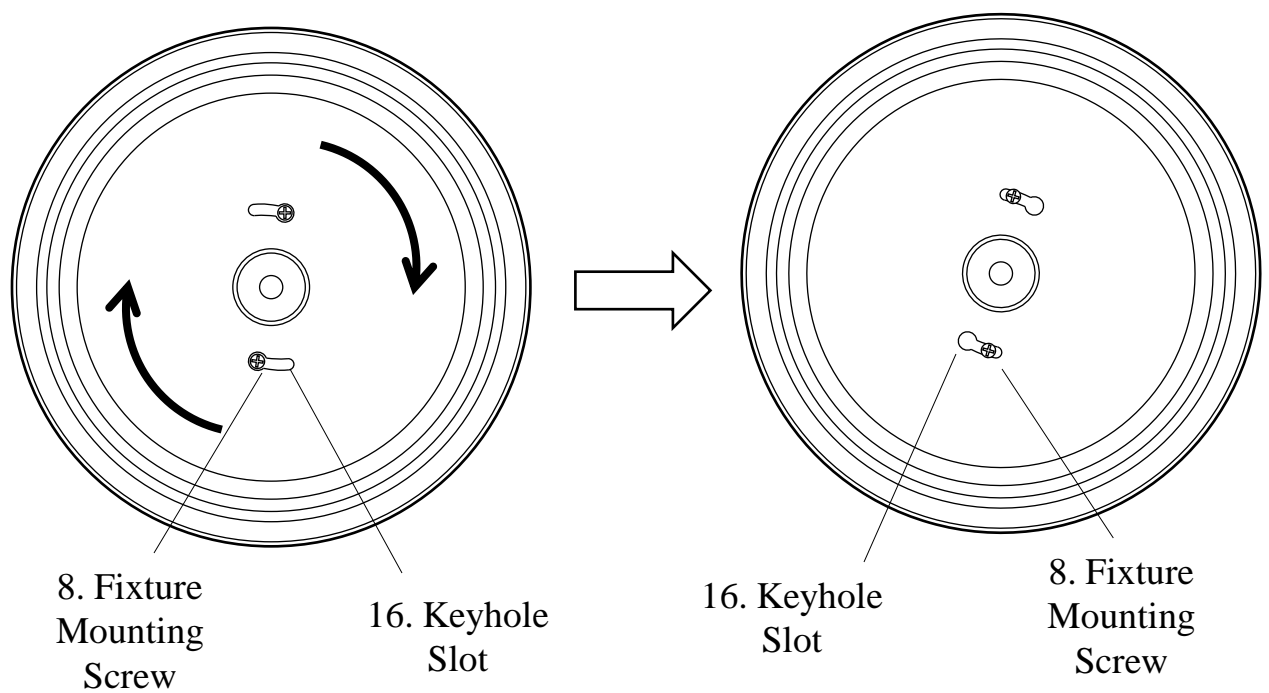
Fig. 3

INSTALLATION (CONT.):



Bottom View

Fig. 4-1



DIMMING:

Although this product is compatible with most common residential type dimmers, dimming performance varies from dimmer to dimmer. In addition, dimmer settings (for dimmers with brightness range adjustments) and the number of LED modules installed on the circuit can affect dimming performance.

Recommended Dimmers: Any variation of Leviton Decora – 6631, and Illuma Tech IPI06; and any variation of the Lutron Dimmers Diva DVCL-153P, Contour CTCL-153P, and Toggler -TGCL-153P and Skylark – S-603P.

TROUBLESHOOTING:

	Possible Cause	Corrective Action
Light will not turn on.	1. Power is off.	1. Make sure power supply is on.
	2. Faulty switch.	2. Test or replace switch.
	3. Faulty wire connection.	3. Check wiring.
	4. Driver malfunction.	4. Replace driver. See "DRIVER REPLACEMENT" section.
Fuse blows or circuit breaker trips when light is turned on.	1. Crossed wires or power wire is grounding out.	1. Check wire connections.

For driver replacement questions please call our Customer Service Team at 1-877-527-0313.

DRIVER REPLACEMENT:

(Not necessary for initial installation – only required if the driver has malfunctioned.)

This product is ENERGY STAR® listed. The driver can be replaced without having to cut wires.

1. DISCONNECT POWER AT THE CIRCUIT BREAKER.
2. Remove the fixture from the ceiling and disconnect its wires from the power supply wires.
3. Separate the LED DRIVER CONNECTOR from the LED BOARD CONNECTOR.
4. Remove the DRIVER SCREWS and replace the OLD LED DRIVER with the NEW LED DRIVER, securing it in place using DRIVER SCREWS.
5. Connect the LED DRIVER CONNECTOR to LED BOARD CONNECTOR.
6. Reconnect the fixture to the power supply wires and mount the fixture back onto the ceiling.

PRODUCT MAINTENANCE:

1. To clean the outside of the fixture, use a dry or slightly dampened clean cloth (use clean water, never a solvent) to wipe the surface of the fixture.
2. To clean the inside of the fixture, first disconnect power to the fixture by turning off the circuit breaker or by removing the fuse at the fuse box. Next, use a dry or slightly dampened clean cloth (use clean water, never a solvent) to wipe the interior surface of the fixture.
3. Do not use any cleaners with chemicals, solvents or harsh abrasives. Use only a dry soft cloth to dust or wipe carefully.

FCC COMPLIANCE:

This device complies with part 15 of the FCC Rules. Operation is subject to the following two conditions:

1. This device may not cause harmful interference, and
2. This device must accept any interference received, including interference that may cause undesired operation.

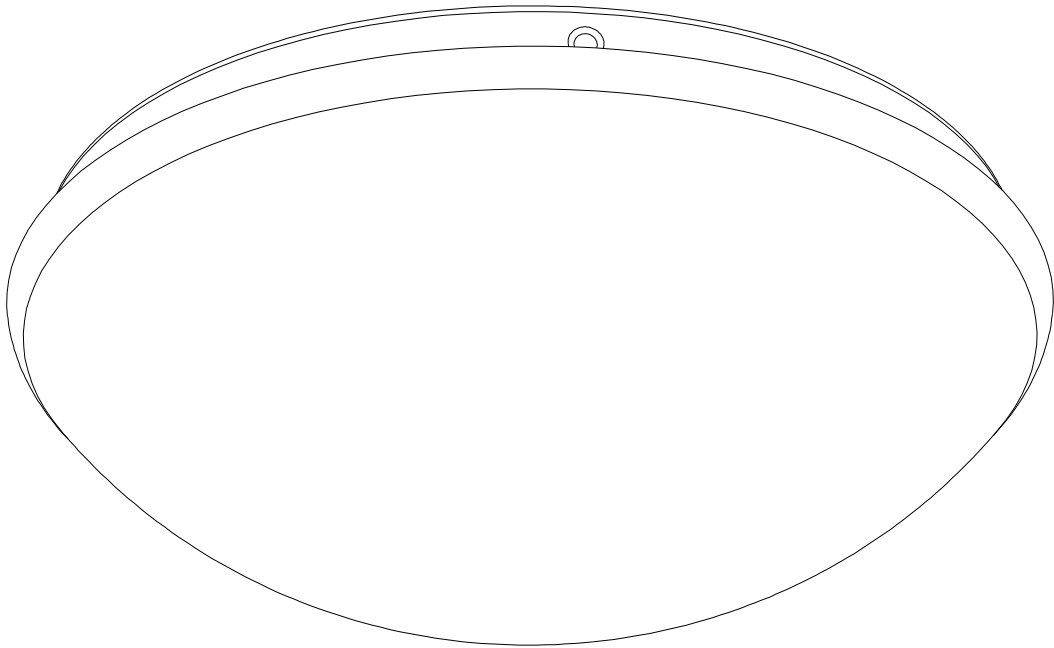
NOTE: This equipment has been tested and found to comply with the limits for a Class B digital device, pursuant to Part 15 of the FCC Rules. These limits are designed to provide reasonable protection against harmful interference in a residential installation. This equipment generates, uses and can radiate radio frequency energy and, if not installed and used in accordance with the instructions, may cause harmful interference to radio communications. However, there is no guarantee that interference will not occur in a particular installation. If this equipment does cause harmful interference to radio or television reception, which can be determined by turning the equipment off and on, the user is encouraged to try to correct the interference by one or more of the following measures:

- Reorient or relocate the receiver antenna.
- Increase the separation between the equipment and receiver.
- Install the product onto on a circuit different from that to which the receiver is connected.
- Consult with the dealer or an experienced radio/TV technician for help.
- CAUTION: Any changes made to the electronics circuit will void this equipment's compliance with Part 15 of the FCC Rules and should not be operated.

LIMITED WARRANTY

The manufacturer warrants this lighting fixture to be free from defects in materials and workmanship for a period of three (3) years from date of purchase. This warranty applies only to the original consumer purchaser and only to products used in normal use and service. If this product is found to be defective, the manufacturer's only obligation, and your exclusive remedy, is the repair or replacement of the product at the manufacturer's discretion, provided that the product has not been damaged through misuse, abuse, accident, modifications, alterations, neglect or mishandling. This warranty shall not apply to any product that is found to have been improperly installed, set-up, or used in any way not in accordance with the instructions supplied with the product. This warranty shall not apply to a failure of the product as a result of an accident, misuse, abuse, negligence, alteration, or faulty installation, or any other failure not relating to faulty material or workmanship. This warranty shall not apply to the finish on any portion of the product, such as surface and/or weathering, as this is considered normal wear and tear. **The manufacturer does not warrant and specially disclaims any warranty, whether expressed or implied, of fitness for a particular purpose, other than the warranty contained herein. The manufacturer specifically disclaims any liability and shall not be liable for any consequential or incidental loss or damage, including but not limited to any labor/expense costs involved in the replacement or repair of said product.**

COMMERCIAL ELECTRIC™ SKU# 204-960 (UPC# 046335960640)



Gracias por comprar esta luminaria de montaje a ras del techo con LED de COMMERCIAL ELECTRIC™. Este producto ha sido fabricado siguiendo las normas más estrictas en materia de seguridad y calidad. Este luminario está equipado con Diodos Emisores de Luz (LEDs) que ahorran energía.

CARACTERÍSTICAS:

1. Fácil de instalar.
2. Este luminario ha sido diseñado para usar de manera segura Diodos Emisores de Luz (LEDs) que ahorran energía (incluidos).
3. Luz regulable.

NOTA: Este producto es un accesorio de iluminación con LED. Contiene sus propias luz de LED y no requiere la compra de bombillas.

ESPECIFICACIONES DE FUENTE DE ALIMENTACIÓN:



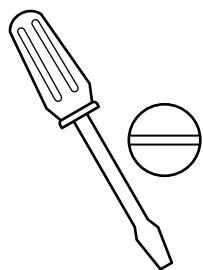
PREGUNTAS, PROBLEMAS, PIEZAS FALTANTES:

Antes de devolver el producto a su Home Depot, llame a nuestro Equipo de Servicio al Cliente al 1-877-527-0313 o visite www.homedepot.com. Por favor, mencione el SKU (204-960) o UPC (046335960640).

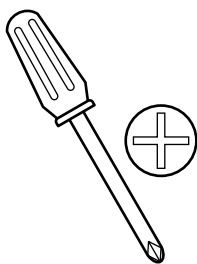
PRECAUCIÓN:

1. Antes de empezar a instalar esta luminaria o a retirar una luminaria anterior, corte el suministro eléctrico apagando el interruptor de circuito o retirando el fusible en la caja de fusibles.
2. CONSULTE A UN ELECTRICISTA CERTIFICADO ANTE CUALQUIER DUDA ELÉCTRICA. Si tiene preguntas acerca de esta luminaria que no estén relacionadas con las conexiones eléctricas, llame a nuestro Equipo de Servicio al Cliente al 1-877-527-0313 o visite www.homedepot.com. Por favor, mencione el SKU (204-960) o UPC (046335960640).
3. GUARDE su recibo y estas Instrucciones como comprobante de compra.

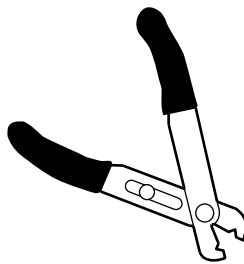
HERRAMIENTAS REQUERIDAS PARA LA INSTALACIÓN Y EL MONTAJE (no incluidas):



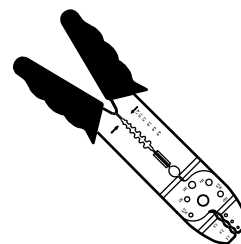
Destornillador de punta plana



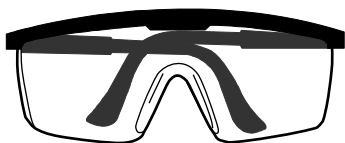
Destornillador de punta de cruz



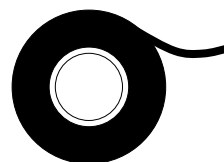
Pinzas para cable



Pelacables

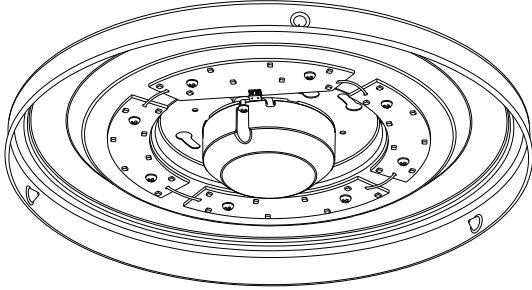


Gafas de seguridad

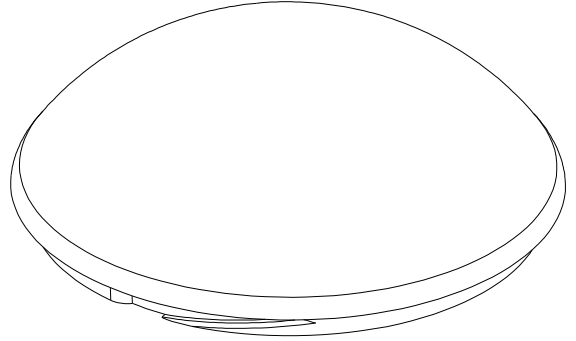


Cinta aislante

PIEZAS INCLUIDAS PARA EL MONTAJE (las piezas no se muestran a escala):



1 Base de la Luminaria (#1)



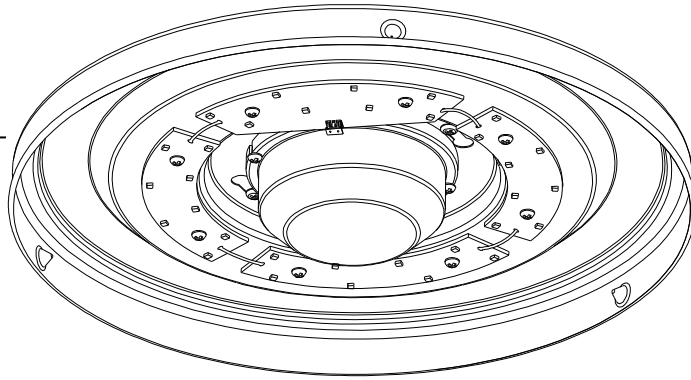
1 Pantalla
(#2)

INSTRUCCIONES DE MONTAJE:

1. Desempaque la luminaria con cuidado. Coloque todas las piezas sobre una superficie limpia.
2. Antes de continuar con el montaje, prosiga con las Instrucciones de instalación.
3. Coloque la Pantalla (#2) sobre la Base de la Luminaria (#1), girándola en el sentido de las agujas del reloj hasta que quede segura. **(Fig. 1)**

MONTAJE:

1. Base de la
Luminaria



2. Pantalla

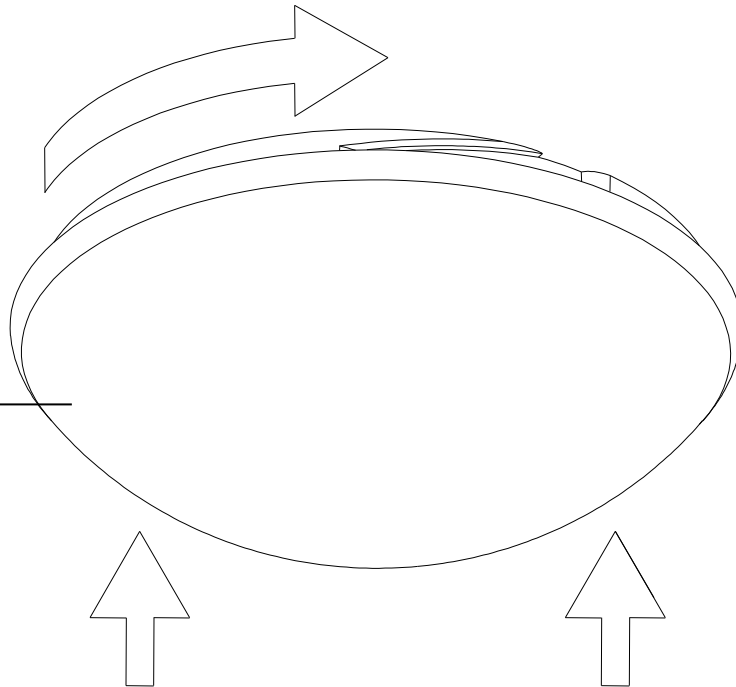
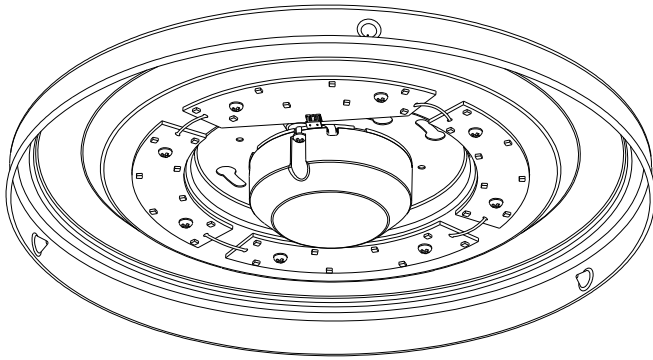
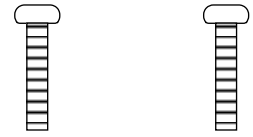


Fig. 1

PIEZAS INCLUIDAS PARA LA INSTALACIÓN (las piezas no se muestran a escala):



1 Base de la Luminaria (#1)



2 Tornillos de Montaje de la Luminaria (#8)

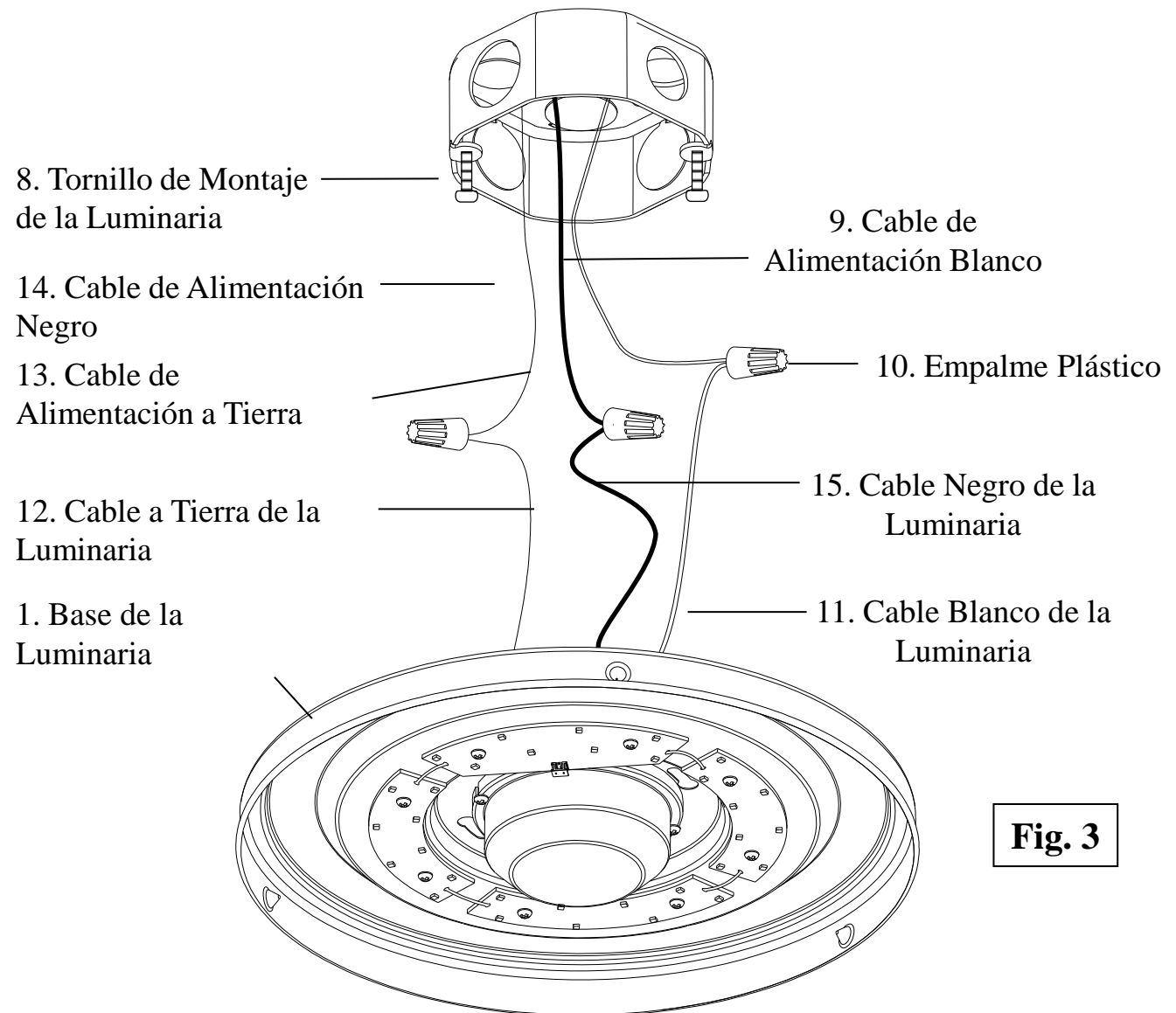
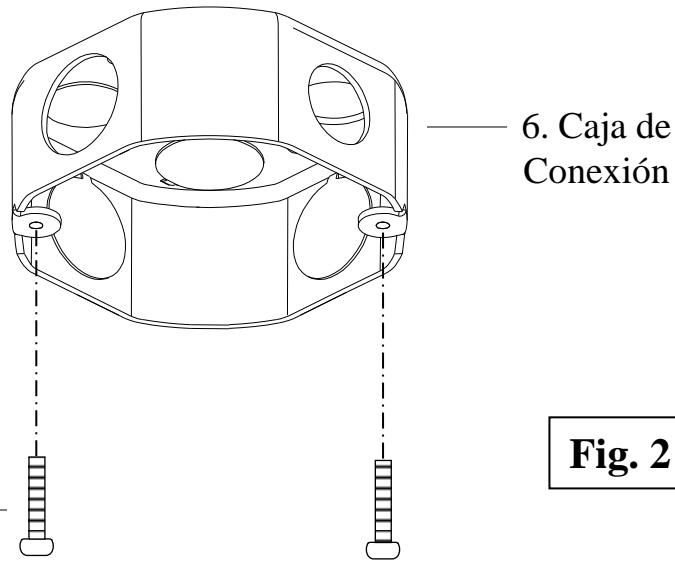


3 Empalmes Plásticos (#10)

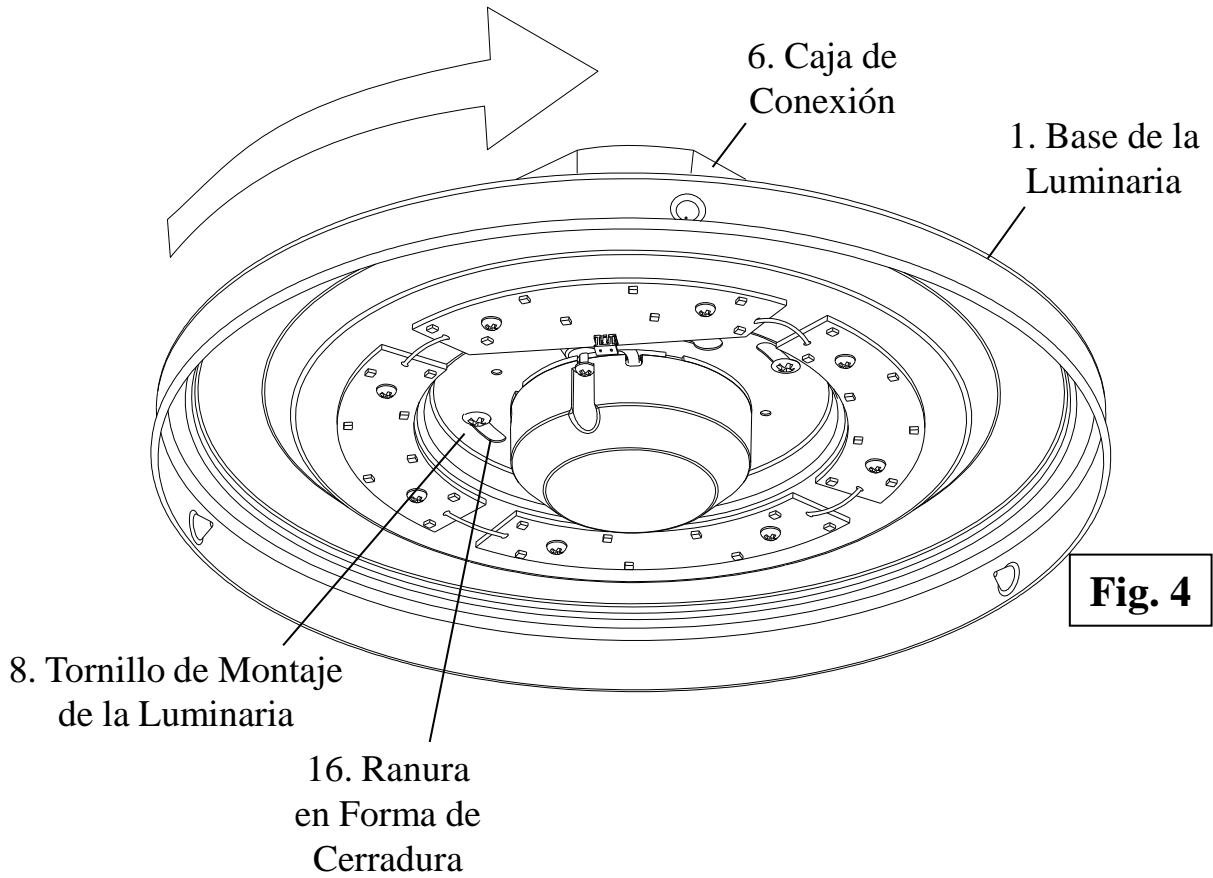
INSTRUCCIONES DE INSTALACIÓN:

1. Inserte los Tornillos de Montaje de la Luminaria (#8) en la Caja de Conexión (#6) como se muestra. **(Fig. 2)**
2. Saque los cables de alimentación eléctrica de la Caja de Conexión (#6). Conecte el Cable de Alimentación Negro (#14) al Cable Negro de la Luminaria (#15) y el Cable de Alimentación Blanco (#9) al Cable Blanco de la Luminaria (#11) usando los Empalmes Plásticos (#10). Conecte el Cable a Tierra de la Luminaria (#12) con el Cable de Alimentación a Tierra (#13) usando un Empalme Plástico (#10). **(Fig. 3)** Cubra todas las conexiones de cables con cinta aislante para una conexión más segura. *Nota: Si tiene dudas eléctricas, consulte su código eléctrico local para los métodos aprobados de conexión a tierra.*
3. Coloque con cuidado todos los cables y las conexiones de cables en la Caja de Conexión (#6). Coloque la Base de la Luminaria (#1) sobre la Caja de Conexión (#6) e insértela en los Tornillos de Montaje de la Luminaria (#8), asegurándose de que pasen por las Ranuras en Forma de Cerradura (#16). **(Fig. 4)**
4. Gire la Base de la Luminaria (#1) en el sentido de las agujas del reloj de modo que los Tornillos de Montaje de la Luminaria (#8) se deslicen por los extremos estrechos de las Ranuras en Forma de Cerradura (#16). Apriete los Tornillos de Montaje de la Luminaria (#8) a fin de que la Base de la Luminaria (#1) quede asegurada a ras del Techo (#7). **(Fig. 4 y 4-1)**
5. Continúe con el Paso 3 de las Instrucciones de Montaje.
6. La instalación ha terminado. Restablezca el suministro eléctrico en el interruptor de circuito o la caja de fusibles. Encienda el interruptor de luz para prender la luminaria..

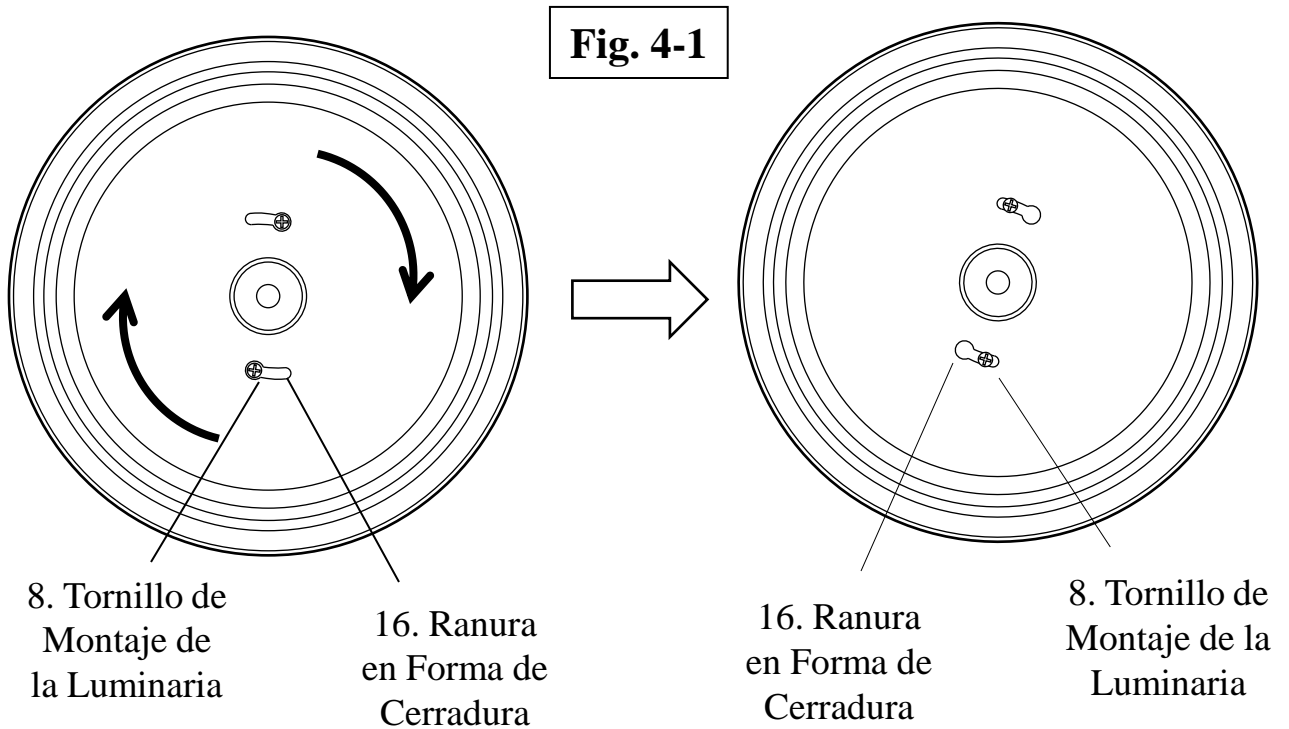
INSTALACIÓN:



INSTALACIÓN (CONTINUACIÓN):



Vista Inferior



REGULADOR DE INTENSIDAD DE LA LUZ:

Aunque este producto es compatible con la mayoría de los reguladores (“*dimmers*”) residenciales más comunes, su rendimiento depende del regulador, ajuste del regulador (en modelos con ajustes para escala de luminosidad), método de cableado y número de módulos LED. Para mejores resultados, coloque el regulador en la posición máxima antes de ajustarlo a un nivel de luz más bajo.

Reguladores recomendados: Cualquier variación de regulador Leviton Decora -6631 y Illuma Tech IPI06; y cualquier variación de regulador Lutron Diva-DVCL-153p, Contour – CTCL-153P, Toggler – TGCL-153P, y Skylark –S-603P.

SOLUCIÓN DE PROBLEMAS:

	Causa posible	Medida correctiva
La luz no se prende.	1. El suministro eléctrico está apagado.	1. Asegúrese de que el suministro eléctrico esté encendido.
	2. Hay una falla en el interruptor.	2. Controle o cambie el interruptor.
	3. Hay una falla en la conexión de los cables.	3. Controle el cable.
	4. La fuente de alimentación falló.	4. Reemplacé la fuente de alimentación. Vea la sección “REEMPLAZO DE CONTROLADOR”
El fusible se funde o el interruptor de circuito salta cuando se enciende la luz.	1. Los cables están cruzados o el cable de alimentación no está haciendo tierra.	1. Controle las conexiones de los cables.

Para preguntas sobre el reemplazo de la fuente de alimentación, favor llame a nuestro número de atención al cliente 1-877-527-0313.

REEMPLAZO DE CONTROLADOR:

(No es necesario para la instalación inicial - Sólo es necesario si el conductor ha dejado de funcionar)

Este producto está en la lista de ENERGY STAR®. El controlador puede cambiarse sin necesidad de cortar cables.

1. CORTE EL SUMINISTRO ELCTRICO APAGANDO EL DISYUNTOR DE CIRCUITOS.
2. Retire la lámpara del techo y desconecte los cables de la lámpara de los cables de alimentación.
3. Separe el CONECTOR DEL CONTROLADOR LED del CONECTOR DE LA PLACA.
4. Retire los TORNILLOS DEL CONTROLADOR, reemplace el CONTROLADOR LED ANTIGUO con el CONTROLADOR LED NUEVO sujete con los TORNILLOS DEL CONTROLADOR.
5. Conecte el CONECTOR DEL CONTROLADOR LED al CONECTOR DE LA PLACA.
6. Vuelva a conectar la lámpara a los cables de alimentación y vuelva a montar la lámpara al techo.

MANTENIMIENTO DEL PRODUCTO:

1. Para limpiar el exterior de la luminaria, use un paño limpio seco o ligeramente humedecido (use agua limpia, nunca un solvente).
2. Para limpiar el interior de la luminaria, primero corte el suministro eléctrico apagando el interruptor de circuito o retirando el fusible en la caja de fusibles. Después, use un paño seco o ligeramente humedecido (use agua limpia, nunca un solvente) para limpiar la superficie interior de la luminaria.
3. No use limpiadores con químicos, solventes o abrasivos fuertes. Use sólo un trapo seco para desempolvar o limpiar con cuidado.

CONFORMIDAD CON LA FCC:

Este aparato cumple con la parte 15 de las normas FCC. La operación está sujeta a las siguientes dos condiciones:

1. Este dispositivo no puede causar interferencia dañina, y
2. Este dispositivo debe aceptar cualquier interferencia recibida, incluidas las interferencias que puedan provocar un funcionamiento no deseado.

NOTA: Este equipo ha sido probado y se ha encontrado que cumple con los límites para un dispositivo digital de la Clase B de conformidad con la Parte 15 de las Reglas de la FCC. Estos límites están diseñados para proveer protección razonable contra interferencia dañina en una instalación residencial. Este equipo genera, usa y puede emitir energía de frecuencia de radio y, si no es instalado y usado de acuerdo con las instrucciones, puede causar interferencia dañina a las comunicaciones de radio. Sin embargo, no existe garantía de que no ocurrirá interferencia en una instalación en particular. Si este equipo causa interferencia dañina a la recepción de radio o televisión, la cual se puede determinar al apagar y encender el equipo, pedimos al usuario que intente corregir la interferencia por medio de una o más de las siguientes medidas:

- Reorientar o reubicar la antena receptora.
- Incrementar la separación entre el equipo y el receptor.
- Conectar el equipo a un enchufe que se encuentre dentro de un circuito diferente a donde está conectado el receptor.
- Consultar a su distribuidor o un técnico de radio/TV especializado para obtener ayuda.
- **PRECAUCIÓN:** Cualquier cambio hecho al circuito electrónico anulará el cumplimiento de este equipo con la Parte 15 de las Reglas de la FCC y no debe ser operado.

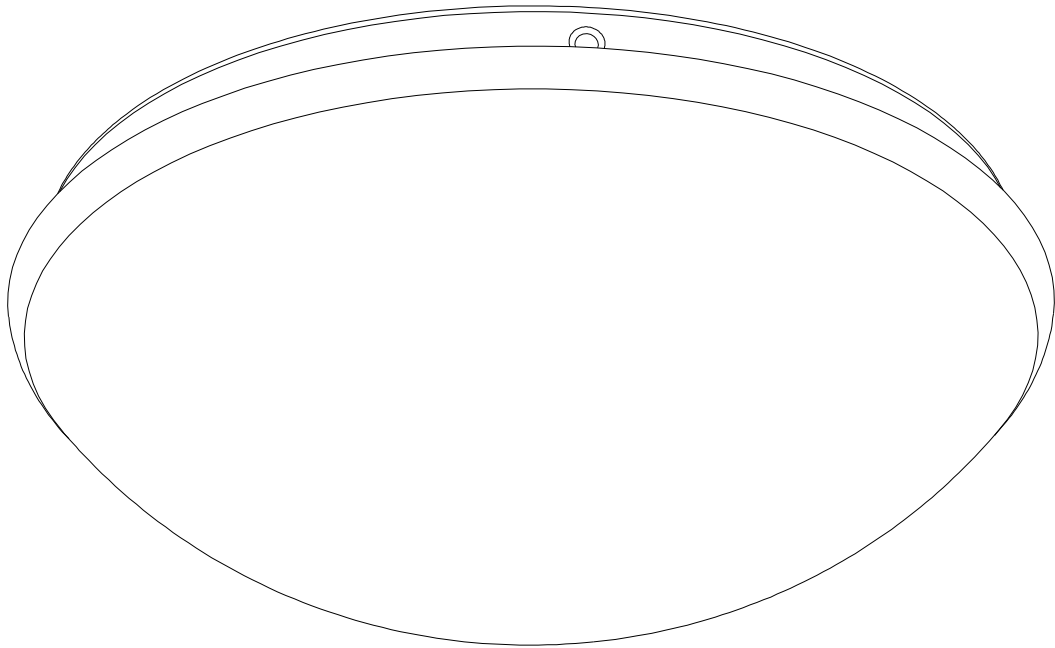
GARANTÍA LIMITADA

El fabricante garantiza esta luminaria contra defectos en sus materiales y mano de obra por un plazo de tres (3) años a partir de la fecha de compra. Esta garantía aplica únicamente al comprador original y a productos bajo uso y servicio normal. Si encuentra una falla en este producto, la única obligación del fabricante, y el único recurso que usted tiene como comprador, es la reparación o el cambio del producto, a exclusiva discreción del fabricante, siempre y cuando el producto no haya sido dañado como resultado de su mal uso, accidente, modificaciones, alteraciones, negligencia o mal cuidado. Esta garantía no aplicará al producto que haya sido instalado, configurado o usado incorrectamente, en desacuerdo con las instrucciones provistas con el producto. Esta garantía no aplicará a ninguna falla del producto ocasionada por un accidente, mal uso, negligencia, alteración, mala instalación u otra falla que no esté relacionada con material o mano de obra defectuosos. Esta garantía no aplicará al acabado de ninguna parte del producto, como la superficie y/o desgaste, ya que se consideran uso y desgaste normales. **El fabricante no garantiza y niega específicamente cualquier garantía, ya sea expresa o implícita, de la capacidad para un fin en particular que no sea la garantía incluida aquí. El fabricante renuncia específicamente a cualquier responsabilidad y no se responsabiliza por ningún tipo de pérdida o daño incidental o indirecto, incluyendo sin carácter limitativo, costos de mano de obra/gastos relacionados en el cambio o reparación de dicho producto.**

MODE D'INSTALLATION

PLAFONNIER À DEL

COMMERCIAL ELECTRIC™ UGS N° 204-960 (CUP N° 046335960640)



Merci d'avoir acheté ce plafonnier à DEL COMMERCIAL ELECTRIC™. Cet article a été fabriqué selon les normes de sécurité et de qualité les plus rigoureuses. Ce luminaire utilise une ampoule éconergétique à diodes lumineuses (DEL).

CARACTÉRISTIQUES :

1. Facile à installer.
2. Ce luminaire a été conçu pour une utilisation avec une ampoule éconergétique à diodes lumineuses (DEL) (comprise).
3. Léger graduable.

NOTE: Ce produit est un appareil d'éclairage à LED. Il contient ses propres lumières de LED et ne nécessite pas l'achat d'ampoules.

SPÉCIFICATIONS DE BLOC D'ALIMENTATION :



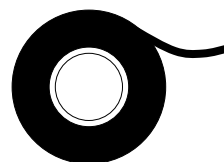
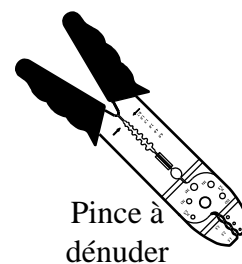
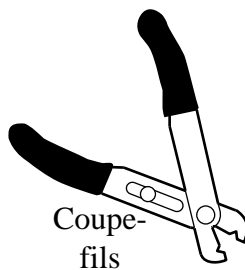
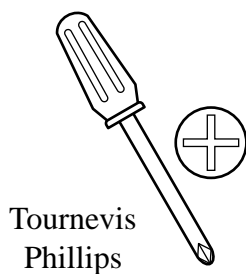
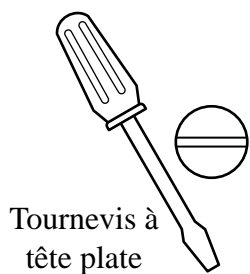
QUESTIONS, PROBLÈMES, PIÈCES MANQUANTES :

Avant de retourner l'article à votre magasin Home Depot, veuillez communiquer avec le service à la clientèle au 1-877-527-0313 ou visitez le www.homedepot.com. Veuillez fournir le numéro de l'article (204-960) ou le CUP (046335960640) à titre de référence.

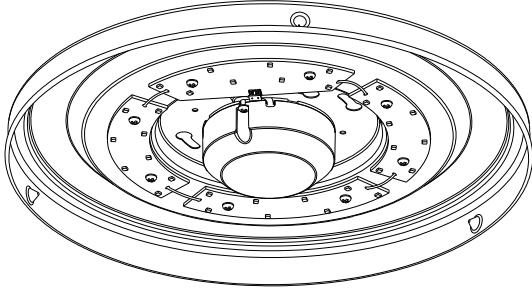
MISE EN GARDE :

1. Avant de commencer à installer ce luminaire ou à enlever l'ancien luminaire, coupez le courant au niveau du disjoncteur ou retirez le fusible de la boîte de fusible.
2. **CONSULTEZ UN ÉLECTRICIEN CERTIFIÉ SI VOUS AVEZ DES QUESTIONS CONCERNANT L'INSTALLATION ÉLECTRIQUE.** Si vous avez des questions autres que celles concernant l'installation électrique, veuillez communiquer avec notre équipe du service à la clientèle au 1-877-527-0313 ou visitez le www.homedepot.com. Vous devez fournir le numéro d'UGS (204-960) ou le CUP (046335960640) à titre de référence.
3. **CONSERVEZ** votre reçu de caisse et ces instructions comme preuve d'achat.

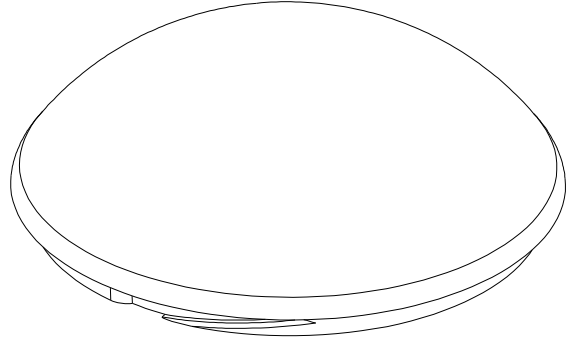
OUTILS NÉCESSAIRES POUR L'ASSEMBLAGE ET L'INSTALLATION (non compris) :



PIÈCES NÉCESSAIRES À L'ASSEMBLAGE (les illustrations ne sont pas à l'échelle) :



1 Base de la Luminaria (#1)



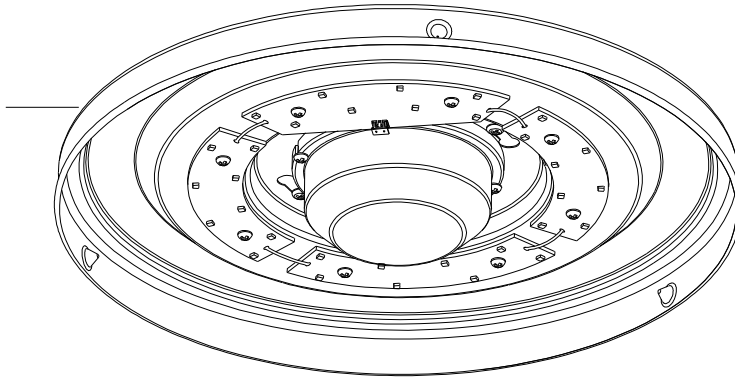
1 Pantalla
(#2)

MODE D'ASSEMBLAGE :

1. Déballez délicatement le luminaire. Placez toutes les pièces sur une surface propre.
2. Avant de poursuivre l'assemblage, veuillez consulter le mode d'installation.
3. Glissez l'abat-jour (n° 2) sur le plateau du luminaire et faites-le tourner dans le sens des aiguilles d'une montre jusqu'à ce qu'il soit bien fixé. **(Fig. 1)**

ASSEMBLAGE :

1. Plateau du
luminaire



2. Abat-jour

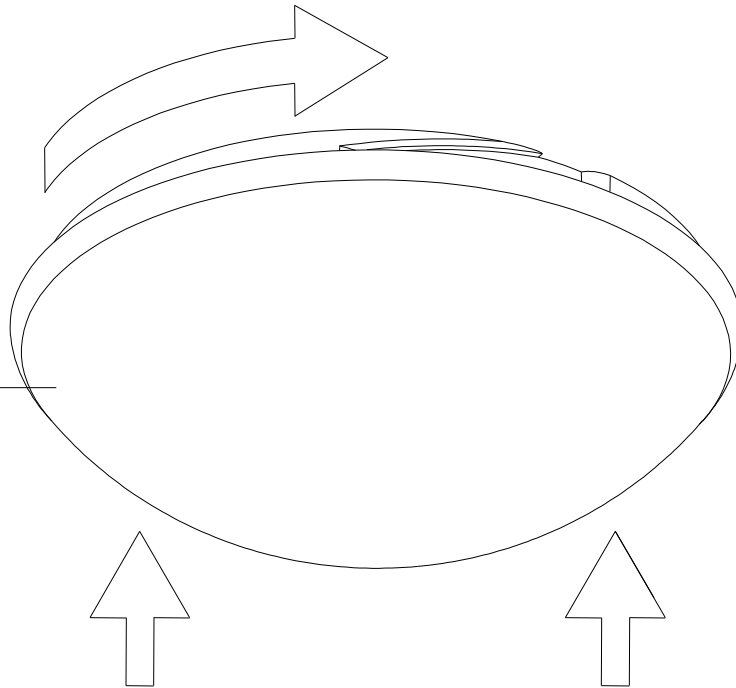
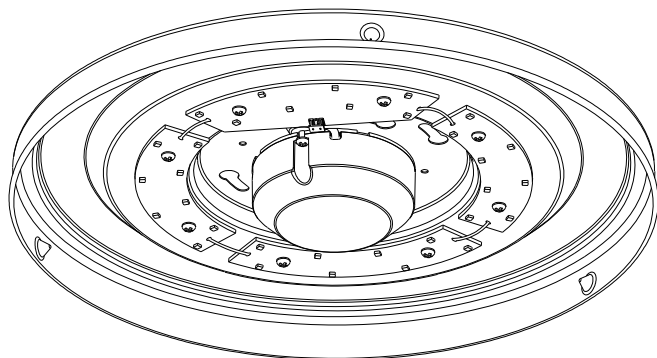
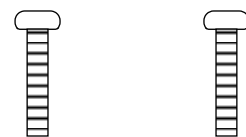


Fig. 1

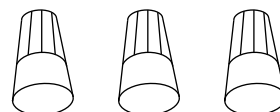
PIÈCES NÉCESSAIRES À L'INSTALLATION (les illustrations ne sont pas à l'échelle) :



1 plateau du luminaire (n° 1)



2 vis du luminaire (n° 8)

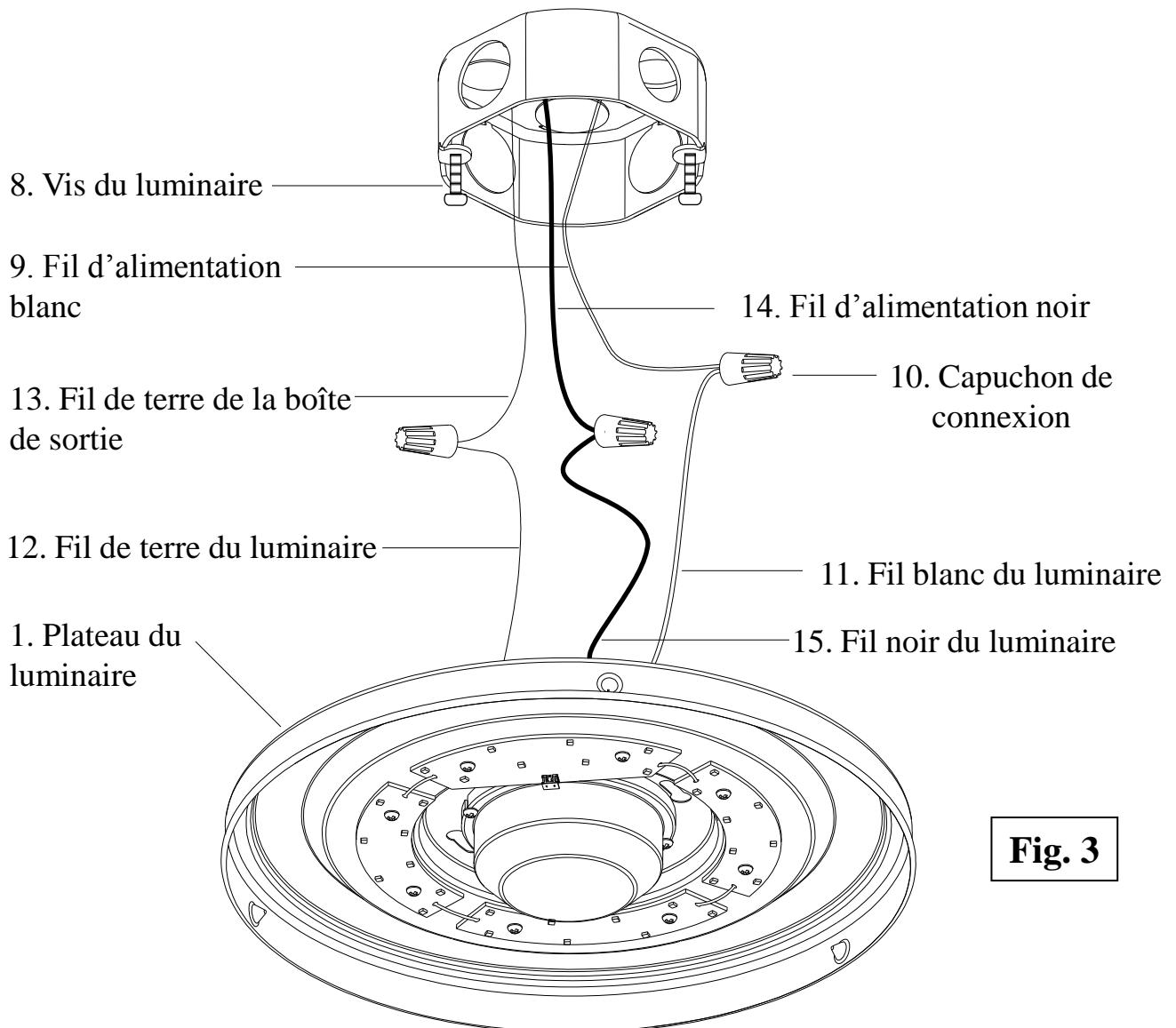
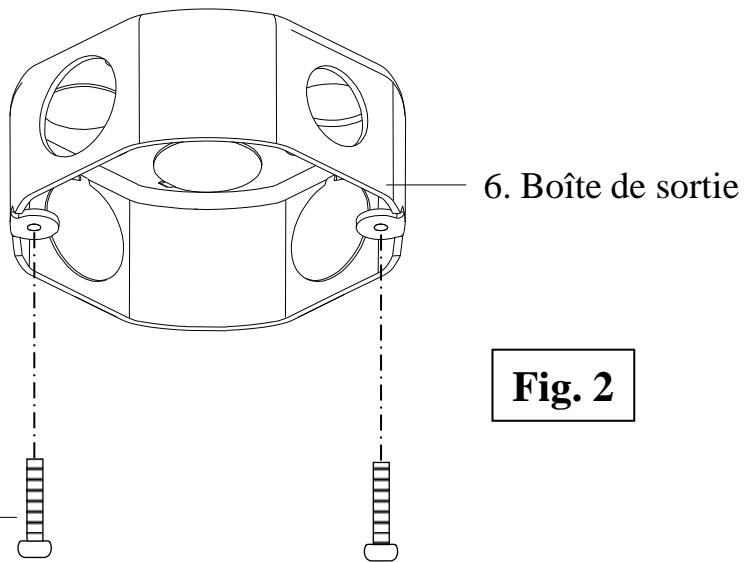


3 capuchons de connexion (n° 10)

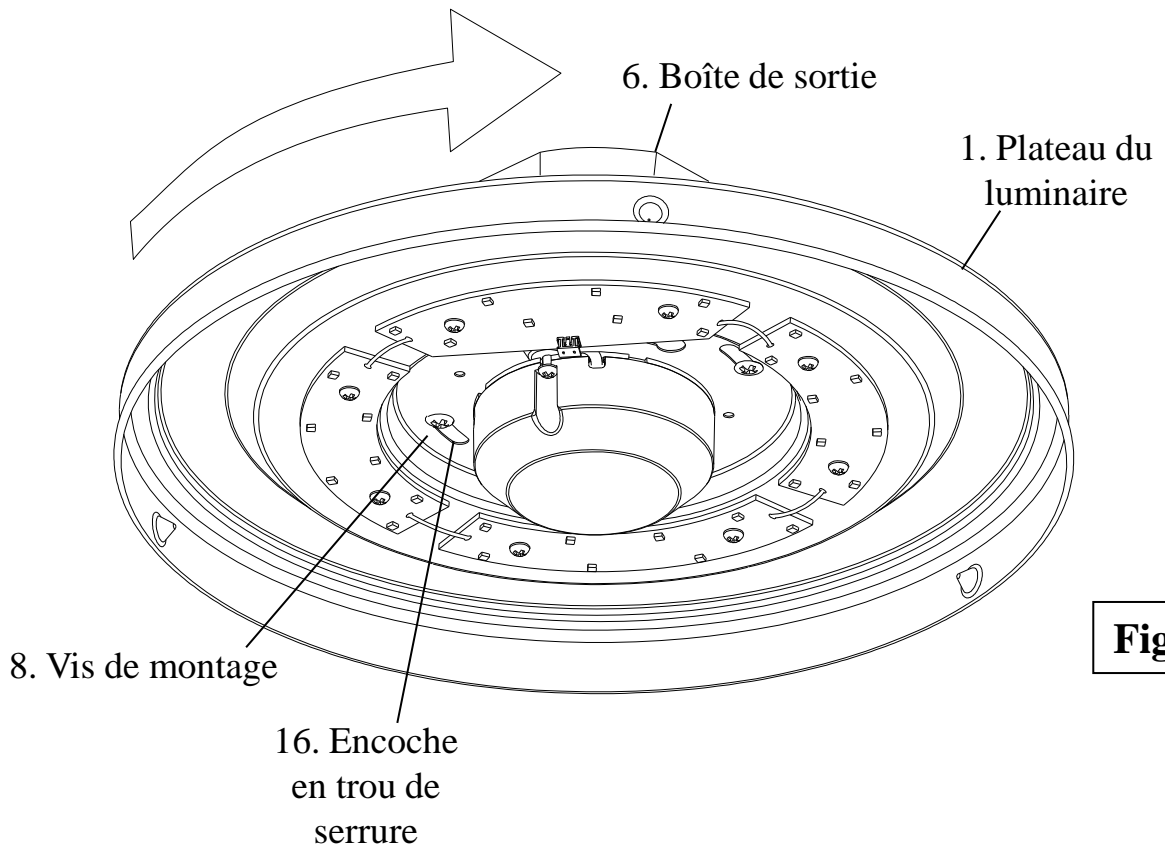
MODE D'INSTALLATION :

1. Vissez les vis du luminaire (n° 8) dans les trous prévus à cette fin sur la boîte de sortie (n° 6), tel qu'illustré. **(Fig. 2)**
2. Tirez les fils d'alimentation hors de la boîte de sortie (n° 6). Reliez le fil d'alimentation noir (n° 14) au fil noir du luminaire (n° 15) et le fil d'alimentation blanc (n° 9) au fil blanc du luminaire (n° 11) à l'aide des capuchons de connexion (n° 10). Reliez le fil de terre du luminaire (n° 12) au fil de terre de la boîte de sortie (n° 13) à l'aide d'un capuchon de connexion (n° 10) **(Fig. 3)**. Enroulez toutes les connexions avec du ruban isolant pour plus de sécurité. *À noter : si vous avez des questions concernant l'installation électrique, veuillez consulter le code de l'électricité en vigueur dans votre province pour connaître les méthodes de mise à la terre approuvées.*
3. Rentrez soigneusement tous les fils et les connexions à l'intérieur de la boîte de sortie (n° 6). Placez le plateau du luminaire (n° 1) sur la boîte de sortie (n° 6) en faisant passer les vis du luminaire (n° 8) par les encoches en trou de serrure (n° 16). **(Fig. 4)**
4. Faites tourner le plateau du luminaire (n° 1) dans le sens des aiguilles d'une montre de manière que les vis du luminaire (n° 8) glissent jusqu'à l'extrémité la plus étroite des encoches en trou de serrure (n° 16). Serrez les vis du luminaire (n° 8) jusqu'à ce que le plateau du luminaire (n° 1) soit fixé solidement contre le plafond (n° 7). **(Fig. 4 et 4-1)**
5. Retournez à l'étape 3 du mode d'assemblage.
6. L'installation est maintenant terminée. Rétablissez le courant au niveau du disjoncteur ou de la boîte de fusible. Ouvrez la lumière à l'aide de l'interrupteur mural.

INSTALLATION :

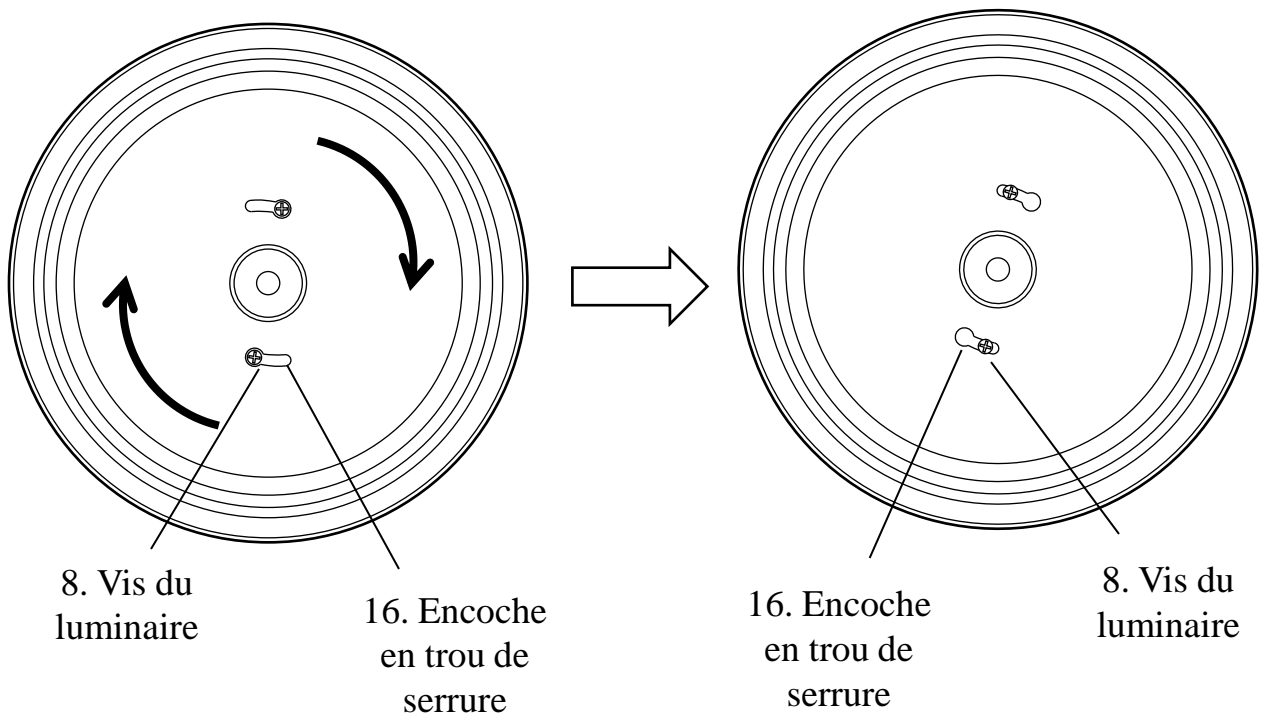


INSTALLATION (suite) :



Vue du dessous

Fig. 4-1



GRADATION DE L'INTENSITÉ LUMINEUSE:

Bien que ce produit convienne à la plupart des gradateurs résidentiels courants, la gradation de l'intensité lumineuse dépend du gradateur lui-même, de ses réglages (dans le cas de gradateurs comportant une programmation des intensités lumineuses), du type de filage électrique et du nombre de modules DEL. Pour obtenir de meilleurs résultats, ouvrez le gradateur à la plus forte intensité lumineuse avant de diminuer le niveau d'éclairage.

Gradateurs recommandés: Toute variation d' gradateurs Leviton Decora – 6631, et Illuma Tech IPI06; et toute variation d' gradateurs Diva – DVCL-153P, Contour - CTCL-153P, Toggler - TGCL-153P, et Skylark – S-603P.

DÉPANNAGE:

	Cause possible	Solution
La lumière ne s'allume pas.	1. Le courant est interrompu.	1. Ouvrez l'interrupteur ou le disjoncteur.
	2. L'interrupteur est défectueux.	2. Vérifiez ou remplacez l'interrupteur.
	3. Les connexions électriques sont	3. Vérifiez les connexions électriques.
	4. La fontaine d'alimentation n'a pas	4. Remplacer la fontaine d'alimentation. Voir la section "REPLACEMENT DU LA FONTAINE."
Le fusible brûle ou le disjoncteur saute lorsqu'on allume le luminaire.	1. Les connexions électriques ou la mise à la terre n'ont pas été faites correctement.	1. Vérifiez les connexions électriques.

À remplacer l'alimentation électrique, veuillez communiquer avec notre équipe du service à la clientèle au 1-877-527-0313

REPLACEMENT DU LA FONTAINE:

(Pas nécessaire pour l'installation initiale - Seulement nécessaire si le pilote a mal fonctionné)

Ce produit est certifié ENERGY STAR®. Le ballast peut être remplacé sans avoir à couper les fils d'alimentation. Si vous devez remplacer le ballast, veuillez vous adresser à un électricien certifié.

1. Débranchez l'alimentation au disjoncteur.
2. Retirez la fixation du plafond et débranchez les fils des fils d'alimentation.
3. Séparer le CONNECTEUR DE DRIVER LED du CONNECTEUR DE LA CARTE LED.
4. Retirer les VIS DU LA FONTAINE et remplacer l'ancien FONTAINE DE LED avec le nouveau FONTAINE DE LED, en le fixant en place avec des VIS DU LA FONTAINE.
5. Branchez le CONNECTEUR DE DRIVER LED de CONNECTEUR DE LA CARTE LED.
6. Rebrancher l'appareil pour les fils d'alimentation et de monter l'appareil en arrière sur le plafond.

ENTRETIEN DU LUMINAIRE:

1. Pour nettoyer la surface extérieure du luminaire, utilisez un linge sec ou légèrement humide (avec de l'eau propre, jamais un solvant) et essuyez le luminaire.
2. Pour nettoyer l'intérieur du luminaire, coupez tout d'abord le courant au niveau du disjoncteur ou retirez le fusible de la boîte de fusible. Puis, utilisez un linge sec ou légèrement humide (avec de l'eau propre, jamais un solvant) et essuyez la surface intérieure du luminaire.
3. N'utilisez aucun produit de nettoyage contenant des agents chimiques, des solvants ou des abrasifs durs. Utilisez uniquement un linge doux et sec pour enlever la poussière en essuyant délicatement.

CONFORMITÉ FCC:

Cet appareil est conforme à la partie 15 de la réglementation FCC. Son fonctionnement est soumis aux deux conditions suivantes:

1. Cet appareil ne doit pas provoquer d'interférences nuisibles, et
2. Cet appareil doit accepter toute interférence reçue, incluant toute interférence pouvant causer un fonctionnement indésirable.

À NOTER : Cet équipement a été testé et déclaré conforme aux limites des appareils numériques de classe B, aux termes de l'article 15 des règles de la FCC. Ces limites sont conçues de manière à fournir une protection raisonnable contre les interférences nuisibles dans le cadre d'une installation résidentielle. Cet appareil produit, utilise et peut émettre des hyperfréquences qui, si l'appareil n'est pas installé et utilisé selon les consignes données, peuvent causer des interférences nuisibles aux communications radio. Cependant, rien ne peut garantir l'absence d'interférences dans le cadre d'une installation particulière. Si cet appareil est la cause d'interférences nuisibles pour la réception des signaux de radio ou de télévision, ce qui peut être décelé en fermant l'équipement, puis en le remettant en fonction, l'utilisateur pourrait essayer de corriger la situation en prenant les mesures suivantes:

- réorienter ou déplacer l'antenne de réception;
- augmenter la distance entre l'équipement et le récepteur;
- brancher l'équipement sur un autre circuit que celui utilisé par le récepteur;
- demander l'aide du marchand ou d'un technicien chevronné en radio/télévision.
- MISE EN GARDE : Toute modification du circuit électrique aura pour effet d'annuler la conformité de l'appareil aux exigences du FCC, partie 15, et, par conséquent, devrait être évitée.

GARANTIE LIMITÉE

Le fabricant garantit ce luminaire contre tout défaut de matériaux ou de fabrication pour une période de trois (3) ans à partir de la date d'achat. Cette garantie est uniquement offerte à l'acheteur initial et elle ne couvre que les produits qui sont utilisés et entretenus dans des conditions normales. Si le produit s'avère défectueux, la seule obligation du fabricant, et votre seul recours, consiste à réparer ou à remplacer le produit, à la discrétion du fabricant, pourvu que le produit n'ait pas fait l'objet d'un usage inadéquat ou abusif, d'un accident, de modifications, d'altérations, de négligence ou d'une mauvaise manipulation. La présente garantie ne s'applique pas aux produits qui ont été mal installés ou utilisés d'une manière qui contrevient aux directives fournies avec le produit. Cette garantie ne couvre pas les défaillances découlant d'un accident, d'un usage inadéquat ou abusif, de la négligence, d'une altération ou d'une mauvaise installation et exclut également les défaillances qui ne sont pas liées aux matériaux ou à la fabrication. La garantie ne couvre pas la finition extérieure du produit, telle l'altération de la surface par le temps ou les intempéries, celle-ci étant considérée comme une usure normale. **Le fabricant n'offre et ne reconnaît aucune garantie, explicite ou implicite, de convenance à une utilisation spécifique, autre que la présente garantie. Le fabricant décline spécifiquement toute responsabilité et ne peut être tenu responsable des dommages accessoires ou indirects y compris, mais sans toutefois s'y limiter, tous les coûts de main-d'œuvre et autres frais liés au remplacement ou à la réparation du produit.**