

MODEL CER105
CAT7ICAT
CAT7ICMA

READ ALL THE INSTRUCTIONS

QUESTIONS? CALL TOLL FREE
1-800-345-0542

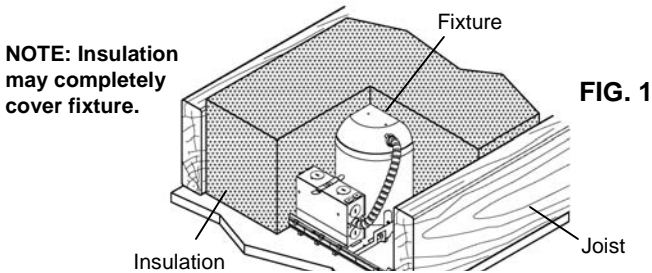
TOOLS & MATERIALS REQUIRED

Ladder, BX or NM Cable, BX Cable Connectors (if necessary), Keyhole Saw, Flathead Screwdriver, Hammer, Insulated Pliers, Pencil, UL Listed Electrical Tape.

CAUTION

Before assembling your lighting fixture, refer to the **"ELECTRICAL CONNECTIONS"** section. If you feel you do not have electrical wiring experience, refer to a do-it-yourself wiring handbook or have your fixture installed by a qualified licensed electrician.

NOTE: This fixture is an IC type fixture. It may come in direct contact with thermal insulation. It can be completely covered by thermal insulation, as shown below. In addition, any part of the fixture may come in direct contact with any combustible material, such as a ceiling joist or floor board. (FIG. 1)



NOTE: Insulation may completely cover fixture.

FIG. 1

BEFORE YOU BEGIN

1. To ensure the success of the installation, be sure to read these instructions and review the diagrams thoroughly before beginning.
2. All electrical connections must be in accordance with local code, ordinances. If you are unfamiliar with methods of installing electrical wiring, secure the services of a qualified licensed electrician.
3. Before starting the installation, disconnect electricity at the circuit breaker or the fuse box. Disconnecting power by using the wall switch is not sufficient to prevent electrical shock.
4. Check if the power source is suitable for the added electrical load. Power should be supplied by a 110/120 volt, 60 Hz single circuit. A standard 120 volt, 15 amp branch circuit is designed to carry a maximum load of 1800 watts. We recommend that the total wattage of all the lights and appliances on that circuit, not exceed 80% or 1440 watts, of the maximum electrical capacity.
5. This product has a **SLIDE-N-LOC™** feature, which is used to secure NM (Romex) cable to the junction box, in lieu of a cable connector. This feature will not work with BX (armored) cable. For BX cable, cable connectors need to be purchased separately. See the **"ELECTRICAL CONNECTIONS"** section.
6. This is a **new-construction** fixture. This **new-construction** fixture can be installed in applications where the ceiling surface has yet to be installed and the ceiling joists are exposed, such as when a home is under new construction. If a ceiling surface already exists and there is no access above the ceiling surface, do not use this fixture. A **remodel** fixture is recommended, instead. This fixture may also be installed onto a drop ceiling, where there is a standard T-bar grid in place.
7. This fixture is thermally protected. A blinking light indicates an incorrect lamp type or lamp wattage has been installed, or heat from another source, such as a heating vent, is affecting the fixture. Always double check your intended locations prior to installation.

UNPACK THE FIXTURE

Check the contents of the box. You should have: 1 - Housing/Hanger Bar Assembly, 1 – Cardboard Circular Template, 3 – "Quick-Connect" Wire Connectors

PREPARING AND MOUNTING THE FIXTURE

HANGER BAR PREPARATION

The hanger bars are designed for joists that are spaced 16" to 26" (center to center) apart. If the joists are less than 16" apart, the hanger bars must

be shortened to accommodate the narrower space. To shorten them:

1. Remove the hanger bars from the plaster frame. This may require opening the guides of the plaster frame using pliers.
2. Spread the bars as wide as possible. (FIG. 2)
3. For each hanger bar, bend the "male" bar, back and forth at the 1st crease from the center until it splits. Bend the "female" bar, back and forth, at the 1st notch from the center until it splits. (FIG. 2)

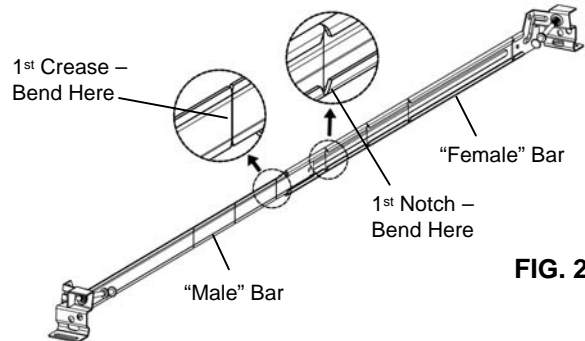


FIG. 2

4. Slide the "male" and "female" bars together and determine if the hanger bar has been shortened enough. If not, separate the "male" and "female" bars and break off additional material at the next crease and notch. Continue to break off material until proper length is achieved. Do not break off any more material than necessary.
5. Once proper length is achieved, separate the "male" and "female" bars. Slide the "female" bars into the guides of the plaster frame. Slide the "male" bars into the "female" bars.

CEILING JOIST INSTALLATION

1. Choose the location for the fixture, taking into consideration the required 7" clearance and the accessibility to the electrical supply.
2. Raise the housing/hanger bar assembly to the desired location between the two ceiling joists. Adjust the width of both hanger bars to the distance between the joists. Position the assembly so that the mounting clips of the hanger bars cup underneath the bottom edges of the joists. Hammer down the nails of the hanger bars into the joists to secure the assembly into place. (FIG. 3 and FIG. 4)

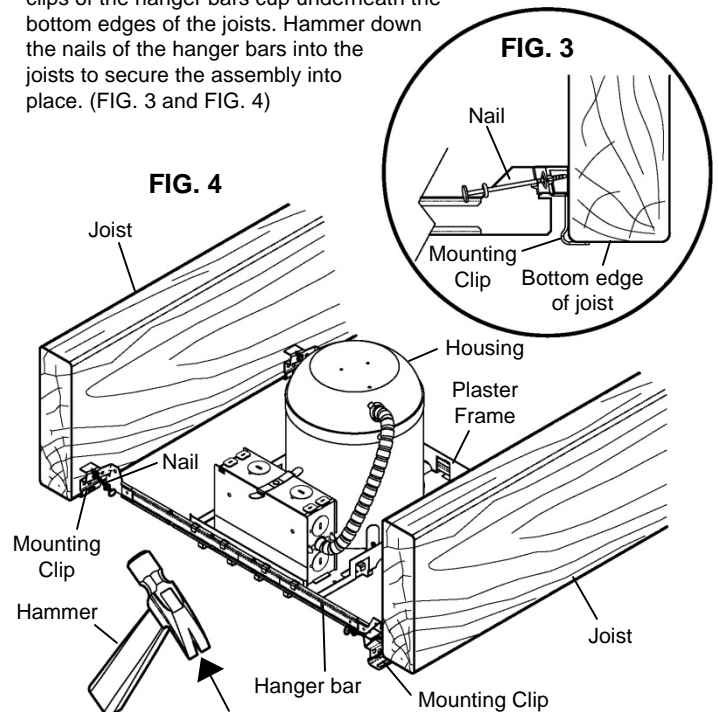


FIG. 4

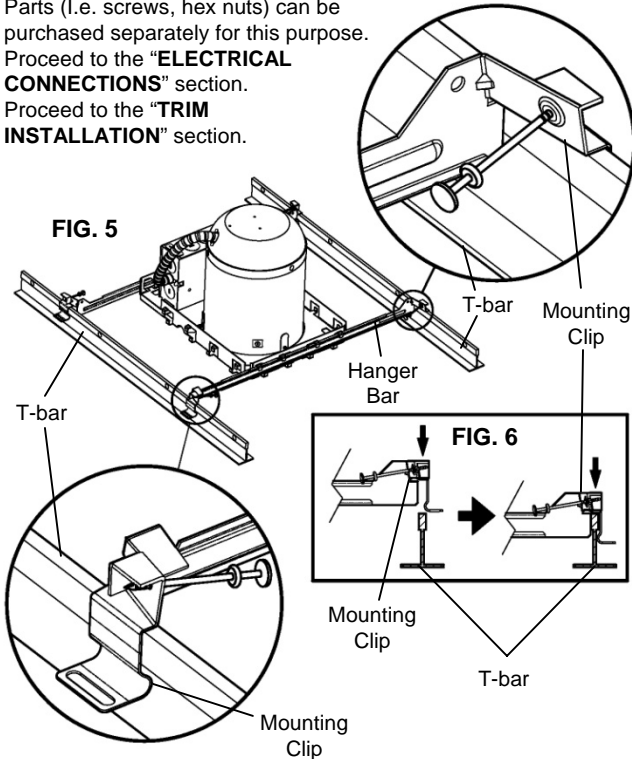
FIG. 3

3. Slide the plaster frame along the hanger bars to the desired position. Using pliers squeeze the guides of the plaster frame tightly around the hanger bars to lock the position of the plaster frame.
4. Proceed to the **"ELECTRICAL CONNECTIONS"** section.

- Install the insulation around the housing, if desired. Install the ceiling material, such as drywall, over the housing. A template is provided to assist in making the holes in the ceiling material. (**NOTE:** Blown-in Insulation may also be installed after the ceiling material has been installed.)
- Proceed to the **"TRIM INSTALLATION"** section.

DROP CEILING INSTALLATION

- Choose the location for the fixture, taking into consideration the required 7" clearance and the accessibility to the electrical supply.
- Install a ceiling tile onto the T-bar grid at the installation location. Using the provided template and a keyhole saw make a hole at the desired location in the ceiling tile.
- Place the housing/hanger bar assembly onto the ceiling tile into the newly created hole. Adjust the width of both hanger bars to the distance between the two T-bars, aligning each mounting clip with the top of its corresponding T-bar. Press down on all mounting clips until they snap onto the T-bar. (FIG. 5 and FIG. 6) **NOTE:** Holes are provided on the mounting clips that can be used to secure the hanger bars to the T-bar. Parts (i.e. screws, hex nuts) can be purchased separately for this purpose.
- Proceed to the **"ELECTRICAL CONNECTIONS"** section.
- Proceed to the **"TRIM INSTALLATION"** section.



ELECTRICAL CONNECTIONS

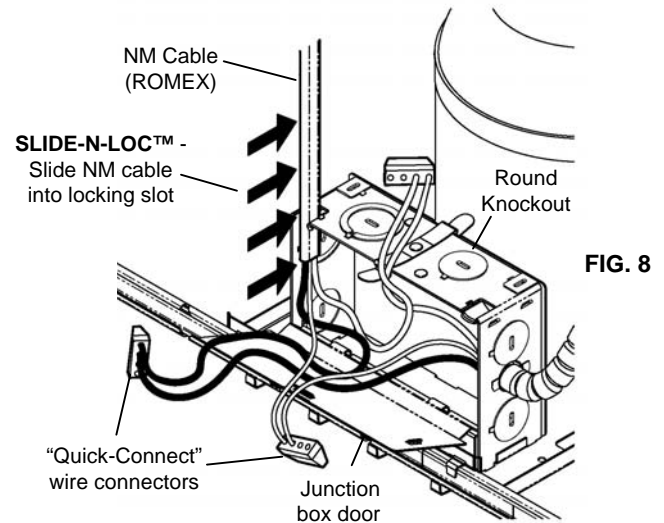
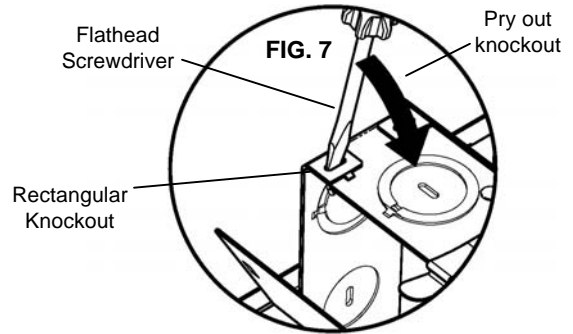
WARNING: First disconnect electricity at the circuit breaker or the fuse box. Disconnecting power by using the wall switch is not sufficient to prevent electrical shock.

- Using BX (armored) or NM (Romex) cable, run the supply wiring from the power supply source to the fixture location. **WARNING - Use supply wires rated 90°C or higher.**
- Open the hinged junction box's door by lifting the metal latch.
 - FOR BX (ARMORED) CABLE - Break off one of the round knockouts (FIG. 8) using a screwdriver. Secure an appropriately sized BX cable connector to the knockout opening. Feed the BX cable through the connector, providing 6" of slack inside the junction box. Tighten the connector to secure the cable in place.
 - FOR NM (ROMEX) CABLE - Break off one of the rectangular knockouts located on the top of the junction box using a screwdriver, creating a slot. (FIG. 7) Slide the NM cable into the slot, as shown, making sure there is 6" of slack inside the junction box. (FIG. 8)
- Remove at least 3" of the cable's outer sheath and remove the plastic or paper over-wrap. Strip approximately 3/8" of insulation from the ends of all supply wires. Using the provided "quick-connect" wire connectors, make the following wire connections within the junction box:

WHITE Fixture Wire	to	WHITE (NEUTRAL) Supply Wire
BLACK Fixture Wire	to	BLACK (HOT) Supply Wire
GREEN Fixture Wire	to	GREEN / BARE (GROUND) Supply Wire

ELECTRICAL CONNECTIONS (CONT.)

When using the "quick-connect" wire connectors, be sure that there are no loose/exposed wire strands. Wrap each wire connection using UL Listed electrical tape.

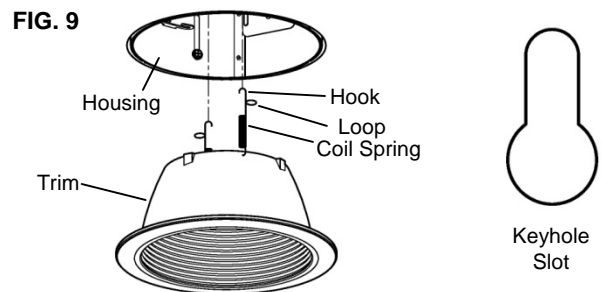


NOTE: Additional lighting fixtures may be connected to the fixture's junction box. Several knockouts are provided on the junction box to accommodate additional BX or NM cables intended to connect to other fixtures. A marking on the junction box door specifies the maximum number of wires and the maximum wire gauge that can be inserted into the junction box.

- Close the junction box door until the metal latch snaps, making sure that all wiring and wire connectors are contained within the box.

TRIM INSTALLATION

- After installing and finishing the ceiling surface, insert the trim into the housing. Insert the tip of a pencil into the loop of one of the coil springs. Push the loop upward, stretching the coil spring, inserting the hook into one of the keyhole slots located on the socket plate. Repeat with the remaining coil spring with the remaining keyhole slot to secure the trim in place. (FIG. 9)
- Screw a light bulb into the lamp socket and making sure to use the lamp type and wattage specified on the housing's lamp replacement label.
- Installation is complete. Restore electrical power.



COMMERCIAL ELECTRIC
2455 PACES FERRY RD. NW, ATLANTA, GA 30339

MODELO CER105
CAT7ICATA
CAT7ICMA

LEER TODAS LAS INSTRUCCIONES

¿PREGUNTAS? LLAMA GRATIS AL
1-800-345-0542

HERRAMIENTAS Y MATERIALES NECESARIOS

Escalera, Cable BX o NM, Conectores de Cable BX (si es necesario), Serrucho de Punta Fina, Destornillador de Cabeza Plana, Martillo, Alicata Aislado, Lápiz, Cinta Aislante con clasificación UL.

PRECAUCIÓN

Antes de ensamblar tu lámpara, consulta la sección de "CONEXIONES ELÉCTRICAS". Si crees que no tienes experiencia con cableado eléctrico, consulta el manual *hazlo tu mismo* sobre cableado o pídele a un electricista calificado y certificado que instale tu lámpara.

NOTA: Esta es una lámpara tipo IC. Puede entrar en contacto directo con aislamiento térmico. Puede ser completamente recubierta con aislamiento térmico como se muestra abajo. Adicionalmente, todas las partes de la lámpara pueden entrar en contacto directo con cualquier material combustible, como por ejemplo una viga de techo o un tablero de piso. (FIG. 1)

NOTA: El material aislante puede recubrir totalmente la lámpara.

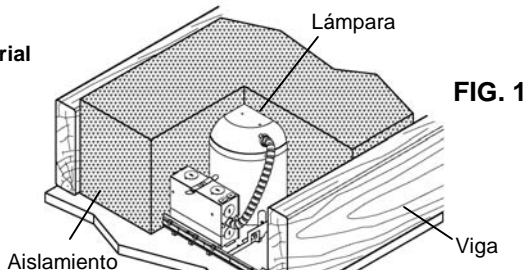


FIG. 1

ANTES DE EMPEZAR

- Para garantizar una instalación satisfactoria, asegúrate de leer estas instrucciones y revisar minuciosamente los diagramas antes de empezar.
- Todas las conexiones eléctricas deben cumplir con las ordenanzas y códigos locales. Si no estás familiarizado con los métodos de instalación del cableado eléctrico, contrata los servicios de un electricista certificado y calificado.
- Antes de comenzar la instalación, desconecta el suministro de electricidad, apagando el cortacircuitos o retirando el fusible en la caja de fusibles. Desconectar la electricidad en el interruptor de la pared no será suficiente para prevenir una descarga eléctrica.
- Verifica que la fuente de electricidad sea adecuada para una carga eléctrica adicional. La electricidad debe venir de un solo circuito de 110/120 voltios, 60 Hz. Un circuito derivado estándar de 120 voltios y 15 amperios está diseñado para soportar una carga máxima de 1800 vatios. Recomendamos que el vataje total de todas las luces y electrodomésticos del circuito no exceda el 80% de la capacidad eléctrica máxima, o 1440 watts.
- Este producto tiene una función **SLIDE-N-LOC™** para asegurar cables NM (Romex) a la caja eléctrica y que sustituye el conector de cable. Esta característica no funciona con cables BX (blindado). Para cables BX, se deben comprar por separado conectores de cable. Consulta la sección de "CONEXIONES ELÉCTRICAS".
- Esta es una lámpara para **construcciones nuevas**. Esta lámpara para **construcciones nuevas** puede instalarse en construcciones donde la superficie del techo no ha sido instalada y las vigas del techo están expuestas, como por ejemplo en hogares aun en construcción. No uses esta lámpara si la superficie del techo ya está instalada y no hay acceso hacia el otro lado de esta. En ese caso se recomienda una lámpara para **remodelaciones**. Esta lámpara también puede instalarse en techos falsos, donde haya un sistema estándar de suspensión de barra en T (T-bar grid, en inglés).
- Esta lámpara está térmicamente protegida. Una luz parpadeante indicará si una bombilla de tipo o vataje incorrectos ha sido instalada, o si otra fuente de calor, como por ejemplo un ducto de calefacción, está interfiriendo con la lámpara. Siempre revisa el sitio donde planeas instalar la lámpara.

DESEMPACAR LA LÁMPARA

Revisa el contenido de la caja. Debes contar con: 1 - Ensamblaje de la Carcasa/Barra para Colgar, 1 - Plantilla Circular de Cartón, 3 - Conectores de Cable "Quick-Connect"

PREPARAR E INSTALAR LA LÁMPARA

PREPARACIÓN DE LA BARRA PARA COLGAR

Las barras para colgar están diseñadas para montarse entre vigas con 40,6 a 66,04 cm de separación (de centro a centro). Si las vigas están a menos de 40,6 cm de distancia, las barras para colgar se deben acortar para ajustarse al

espacio angosto. Para acortarlas:

- Retira las barras para colgar del marco de yeso. Para lograrlo, es posible que necesites abrir las guías del marco de yeso con un alicata.
- Abre las barras lo más posible. (FIG. 2)
- Dobla hacia adelante y hacia atrás en el 1er pliegue desde el centro, la barra "macho" de cada barra para colgar, hasta que se separe. Dobra la barra "hembra" hacia adelante y hacia atrás, en la 1ra muesca desde el centro, hasta que se separe. (FIG. 2)

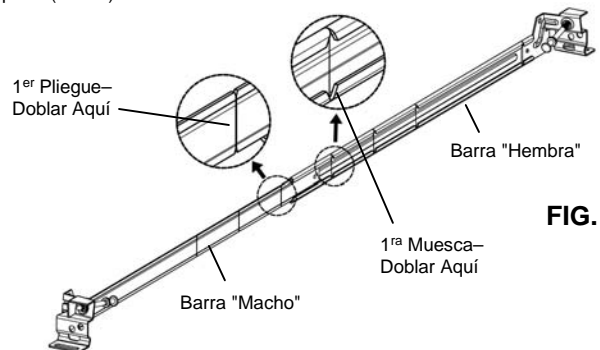


FIG. 2

- Desliza las barras "macho" y hembra hasta juntarlas y verifica si la barra de colgar está lo suficientemente corta. Si no, separa las barras "macho" y "hembra" y desprende cualquier material de sobra en el pliegue y muesca siguientes. Desprende material hasta alcanzar el largo apropiado. No desprendas más de lo necesario.
- Una vez que se ha alcanzado el largo correcto, separa las barras "macho" y "hembra". Inserta las barras "hembra" en las guías del marco de yeso. Inserta las barras "macho" en las barras "hembra".

INSTALACIÓN EN VIGAS DEL TECHO

- Elige el lugar para la lámpara, sin olvidar que se necesitan 17,7 cm de holgura y acceso al suministro eléctrico.
- Alza ensamblaje de la carcasa/barra para colgar hasta la posición deseada entre las dos vigas del techo. Ajusta el ancho de las dos barras para colgar según la distancia entre las vigas. Coloca el ensamblaje de modo que las abrazaderas de montaje de las barras para colgar queden debajo de los bordes inferiores de las vigas. Martilla los clavos de las barras para colgar en las vigas para fijar el ensamblaje en su sitio. (FIG. 3 y FIG. 4)

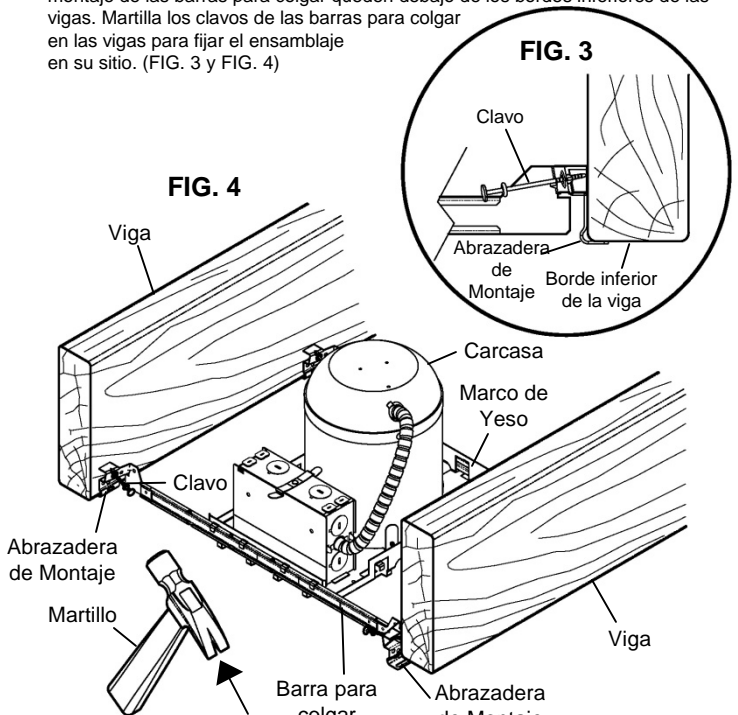


FIG. 4

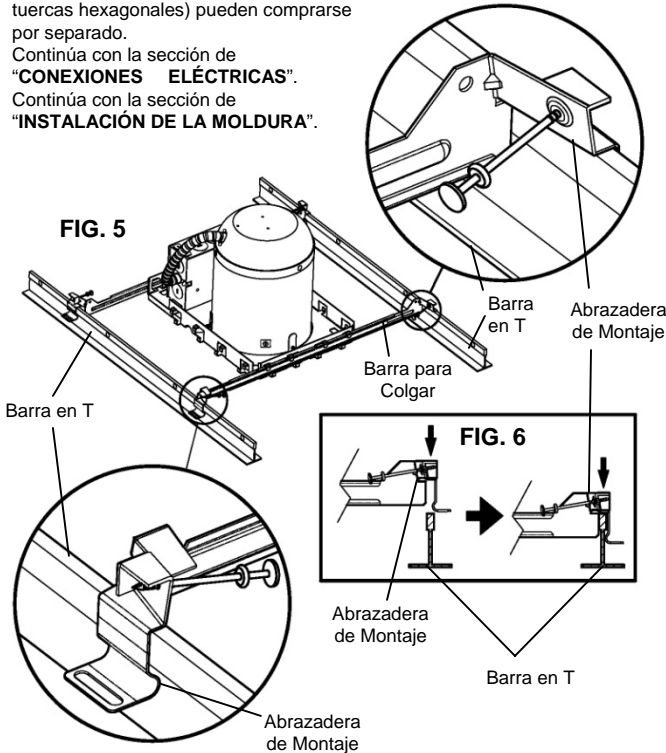
FIG. 3

- Desliza el marco de yeso a lo largo de las barras para colgar hasta la posición deseada. Aprieta las guías del marco de yeso fuertemente alrededor de las barras para colgar con un alicata hasta que el marco de yeso quede fijo en posición.
- Continúa con la sección de "CONEXIONES ELÉCTRICAS".

- Si lo deseas, instala aislamiento alrededor de la carcasa. Instala el material del techo, como por ejemplo *drywall*, sobre la carcasa. Se ha incluido una plantilla para ayudarte a marcar los orificios en el material del techo. **(NOTA: Se puede instalar Aislamiento Soplado después de instalar el material del techo).**
- Continúa con la sección de "INSTALACIÓN DE LA MOLDURA".

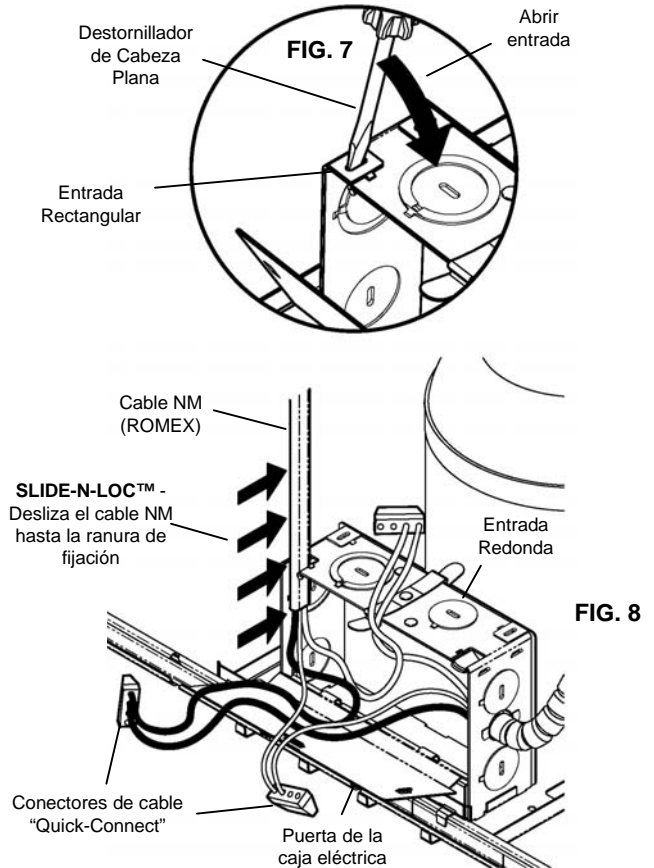
INSTALACIÓN EN TECHO FALSO

- Elige el lugar para la lámpara, sin olvidar que se necesitan 17,7 cm de holgura y acceso al suministro de electricidad.
- Instala una placa de techo en el sistema de suspensión en T donde irá la lámpara. Usa la plantilla incluida y un serrucho de punta fina para abrir un orificio sitio deseado de la placa de techo.
- Coloca el ensamblaje de la barra de colgar/carcasa en la placa de techo a través del orificio que abriste. Ajusta el ancho de las dos barras para colgar según la distancia entre las dos barras en T, alineando cada abrazadera de montaje con el tope de la barra en T correspondiente. Ejerce presión sobre todas las abrazaderas de montaje hasta que encajen en la barra en T. (FIG. 5 y FIG. 6) **NOTA:** Las abrazaderas de montaje tienen orificios que pueden usarse para asegurar las barras para colgar a la barra en T. Las piezas necesarias (es decir, tornillos, tuercas hexagonales) pueden comprarse por separado.
- Continúa con la sección de "CONEXIONES ELÉCTRICAS".
- Continúa con la sección de "INSTALACIÓN DE LA MOLDURA".



ELECTRICAL CONNECTIONS (CONT.)

Asegúrate de que no haya hilos sueltos o expuestos cuando uses los conectores de cable "quick-connect". Envuelve cada conexión con cinta aislante con clasificación UL.



NOTA: Otras lámparas pueden ser conectadas a la caja eléctrica. La caja eléctrica incluye varias entradas adicionales para cables BX o NM, en caso de que se quieran conectar otras lámparas. En la puerta de la caja eléctrica están marcadas las especificaciones sobre el número máximo de cables y el calibre máximo que se puede conectar a la caja eléctrica.

- Cierra la puerta de la caja eléctrica de modo que el pestillo de metal encaje y todo el cableado y los conectores queden dentro de la caja.

CONEXIONES ELÉCTRICAS

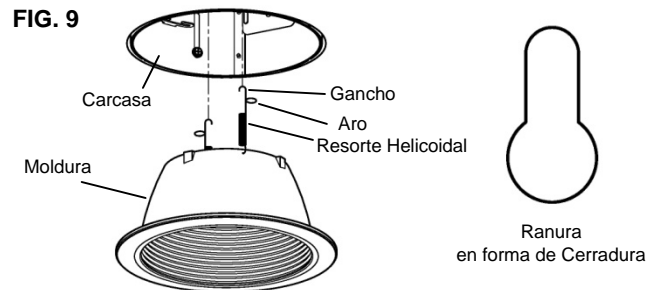
ADVERTENCIA: Primero desconecta la electricidad en el cortacircuitos o en la caja de fusibles. Desconectar la electricidad en el interruptor de la pared no será suficiente para prevenir una descarga eléctrica.

- Usa un cable BX (blindado) o NM (Romex) cable, para llevar la electricidad del cable de suministro de electricidad hasta la lámpara. **ADVERTENCIA- Usa cables de suministro con clasificación de 90°C o mayor.**
- Levanta el pestillo de metal para abrir la puerta de la caja eléctrica
 - PARA CABLES BX (BLINDADOS)** - Con un destornillador, rompe el tapón de una de las entradas redondas (FIG. 8). Coloca un conector de cable BX apropiado en la abertura de la entrada. Pasa el cable BX a través del conector, dejando 15,24 cm de cable holgado dentro de la caja eléctrica. Ajusta el conector para asegurar el cable en su sitio.
 - PARA CABLE NM (ROMEX)** - Con un destornillador, rompe el tapón de una de las entradas rectangulares que están en el lado superior de la caja eléctrica, para abrir una ranura. (FIG. 7) Inserta el cable NM en la ranura, como se muestra; deja 15,24 cm de cable holgado dentro de la caja eléctrica (FIG. 8)
- Retira al menos 7,62 cm del revestimiento exterior del cable y quita la envoltura de papel o plástico. Quita aproximadamente 0,95 cm de aislamiento de los extremos de los cables de suministro. Usa los conectores de cable "quick-connect" incluidos para hacer las siguientes conexiones en la caja eléctrica:

Cable BLANCO de la lámpara	al	Cable de suministro BLANCO (NEUTRAL)
Cable NEGRO de la Lámpara	al	Cable de suministro NEGRO (VIVO)
Cable VERDE de la Lámpara	al	Cable de suministro VERDE/ DESNUDO (A TIERRA)

INSTALACIÓN DE LA MOLDURA

- Después de instalar y terminar la superficie del techo. Coloca la moldura en la carcasa. Inserta la punta de un lápiz en el aro de uno de los resortes helicoidales. Empuja el aro hacia arriba para estirar el resorte e inserta el gancho en una de las ranuras en forma de cerradura ubicadas en la placa del portabombillas. Haz lo mismo con el otro resorte helicoidal y la otra ranura en forma de cerradura, para que la moldura quede fija en su lugar. (FIG. 9)
- Verifica que tienes una bombilla del tipo y vataje especificados en la etiqueta de la carcasa de la lámpara; enróscala en el portabombillas de la lámpara.
- Has terminado la instalación. Restablece la electricidad.



GUARDA ESTAS INSTRUCCIONES

COMMERCIAL ELECTRIC
2455 PACES FERRY RD. NW, ATLANTA, GA 30339

LISEZ TOUTES LES INSTRUCTIONS

DES QUESTIONS? APPELEZ
SANS FRAIS: 1-800-345-0542

OUTILS ET MATÉRIAUX NÉCESSAIRES

Échelle, câble BX ou NM, connecteurs de câble BX (si nécessaire), passe-partout, tournevis à tête plate, marteau, pinces isolantes, crayon, ruban isolant homologué UL

MISE EN GARDE

Avant d'assembler votre luminaire, consultez la partie « CONNEXIONS ÉLECTRIQUES ». Si vous ne connaissez pas les principes de raccordement d'une installation électrique, consultez un manuel d'installation électrique ou utilisez les services d'un électricien qualifié.

À NOTER : Ce luminaire est conçu pour les plafonds isolés. Il peut entrer en contact direct avec l'isolant thermique. Il peut être entièrement recouvert d'isolant thermique, tel qu'illustré ci-dessous. De plus, toute partie du luminaire peut entrer en contact direct avec un matériau combustible, telle une solive de plafond ou du bois de plancher. (FIG. 1)

À NOTER : le luminaire peut être entièrement recouvert d'isolant.

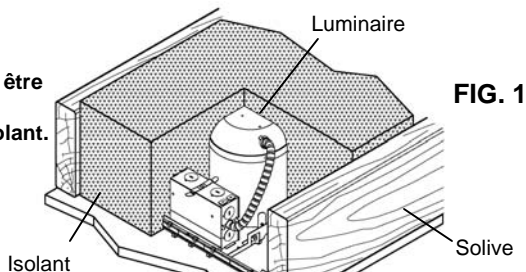


FIG. 1

AVANT DE COMMENCER

- Afin d'installer le luminaire adéquatement, veuillez lire toutes les instructions et examiner attentivement les schémas avant de commencer.
- Toutes les connexions électriques doivent être conformes aux normes et règlements locaux, de même qu'au code national de l'électricité. Si vous ne connaissez pas les principes de raccordement d'une installation électrique, veuillez utiliser les services d'un électricien qualifié.
- Avant de commencer l'installation, couper l'alimentation au niveau du disjoncteur ou en retirant le fusible correspondant dans la boîte à fusibles. La mise hors tension à l'aide de l'interrupteur du luminaire n'est pas suffisante pour éliminer le risque de décharge électrique.
- Vérifiez que la source d'alimentation supporte la charge électrique supplémentaire. L'alimentation doit être fournie par un circuit simple de 110/120 V, 60 Hz. Un circuit de dérivation standard de 120 V, 15 A est conçu pour une charge maximale de 1 800 W. La puissance totale recommandée de toutes les lampes et autres dispositifs branchés sur ce circuit ne doit pas dépasser 80 % de la capacité électrique maximale, soit 1 440 W.
- Ce luminaire comporte un dispositif **SLIDE-N-LOC^{MC}** qui permet de fixer le câble NM (Romex) à la boîte de jonction en remplacement d'un connecteur de câble. Ce dispositif ne peut être utilisé avec un câble BX (armé). Si vous utilisez un câble BX, vous devez acheter les connecteurs vendus séparément. Consultez les directives à la section « CONNEXIONS ÉLECTRIQUES ».
- Ce luminaire est conçu pour une installation dans une **nouvelle construction**. Ce luminaire pour **nouvelle construction** peut être installé dans un plafond en construction, où les solives sont apparentes, comme c'est le cas dans une construction résidentielle. N'installez pas ce luminaire dans un plafond existant n'offrant aucun accès à l'arrière des cloisons fermées. Dans ce cas, vous devez plutôt utiliser un luminaire pour **plafond existant**. Ce luminaire peut également être installé dans un plafond suspendu en T.
- Ce luminaire comporte une protection thermique. Lorsqu'un luminaire s'éteint et se rallume fréquemment cela signifie que l'isolation thermique a été placée trop près du luminaire ou qu'une autre source de chaleur nuit au luminaire. Revérifiez toujours l'emplacement prévu avant de percer le plafond pour y installer le luminaire.

DÉBALLER LE LUMINAIRE

Vérifiez le contenu de la boîte. Vous devriez y trouver: 1 boîtier avec barre de suspension, 1 gabarit circulaire en carton et 3 raccords de câble rapides

PRÉPARER ET INSTALLER LE LUMINAIRE

PRÉPARATION DU SUPPORT DE FIXATION

Les barres de suspension sont conçues pour les solives de plafond espacées de 40,64 cm à 66,04 cm (d'un centre à l'autre). Si les solives sont installées à moins de 40,64 cm les unes des autres, les barres de suspension doivent être raccourcies. Pour ce faire, vous devez:

- Retirez les barres de suspension du cadre à sceller. Au besoin, utilisez des pinces pour ouvrir les guides du cadre à sceller.
- Allongez les barres au maximum. (FIG. 2)
- Pliez la section « mâle » de chacune des barres de suspension d'avant en arrière au niveau de la première rainure à partir du centre, jusqu'à ce que la barre se sectionne en deux. Pliez la section « femelle » d'avant en arrière au niveau de la première encoche à partir du centre jusqu'à ce que la barre se sectionne en deux. (FIG. 2)

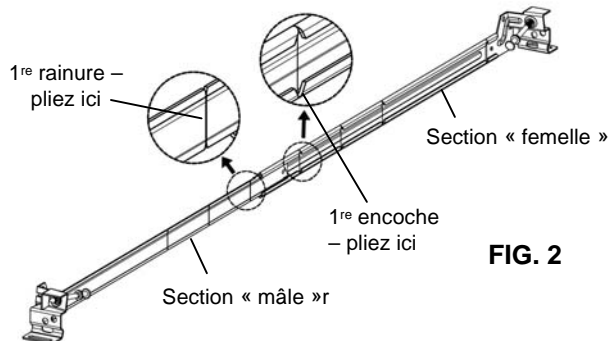


FIG. 2

- Glissez les sections « mâles » et « femelles » l'une dans l'autre pour vérifier si la barre de suspension a été suffisamment raccourcie. Au besoin, séparez de nouveau les deux sections et raccourcissez chacune d'entre elles à la prochaine rainure ou encoche, jusqu'à ce que vous obteniez la longueur désirée. Prenez garde de ne pas trop raccourcir la barre.
- Lorsque vous avez obtenu la longueur désirée, séparez les sections « mâles » et « femelles ». Glissez les sections « femelles » dans les guides du cadre à sceller. Glissez les sections « mâles » dans les sections « femelles ».

INSTALLATION SUR SOLIVES DE PLAFOND

- Choisissez l'emplacement du luminaire en tenant compte du dégagement minimal requis de 17,78 cm et de l'accès à une source d'alimentation électrique.
- Soulevez la niche avec barres de suspension vers l'emplacement désiré entre les deux solives de plafond. Ajustez la largeur des deux barres de suspension en fonction de la distance qui sépare les deux solives. Placez le luminaire de manière que les supports des barres de suspension reposent contre le bord inférieur des solives.

Enfoncez les clous des barres de suspension dans les solives à l'aide d'un marteau pour fixer le luminaire en place. (FIG. 3 et FIG. 4)

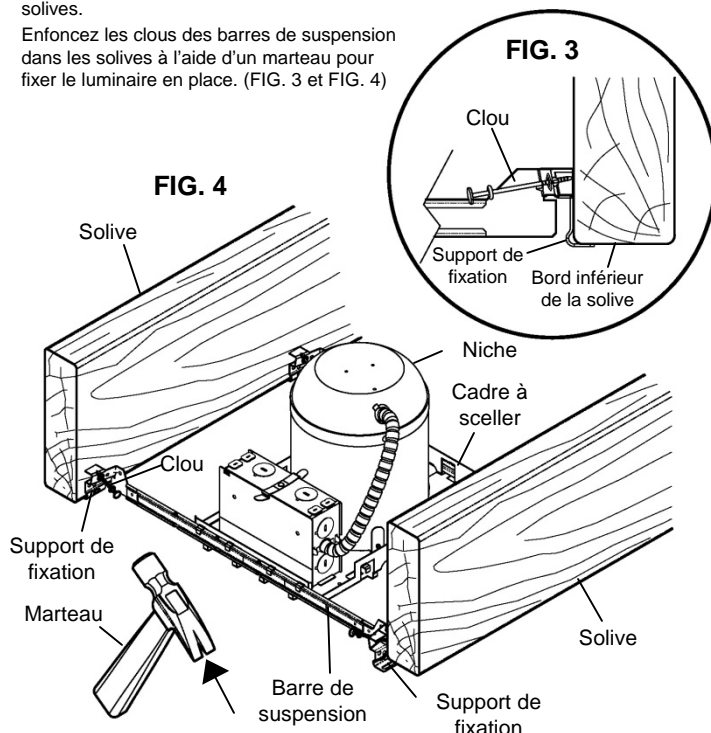


FIG. 4

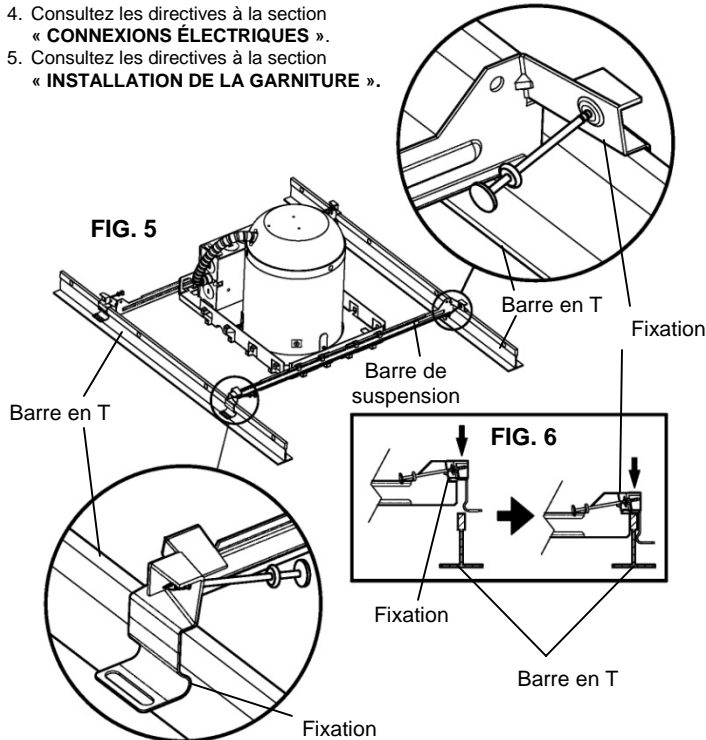
FIG. 3

- Glissez le cadre à sceller le long des barres de suspension jusqu'à l'emplacement désiré. À l'aide de pinces, serrez les guides du cadre à sceller fermement autour des barres de suspension pour fixer le cadre bien en place.
- Consultez la section « CONNEXIONS ÉLECTRIQUES ».

- Si désiré, installez l'isolant autour de la niche. Installez les cloisons du plafond (ex: cloison sèche) par-dessus la niche. Utilisez le gabarit fourni pour pratiquer les ouvertures nécessaires dans la cloison du plafond. (**À NOTER** : un matériau isolant à insufler peut également être ajouté après l'installation de la cloison du plafond.)
- Consultez les directives concernant l'INSTALLATION DE LA GARNITURE.

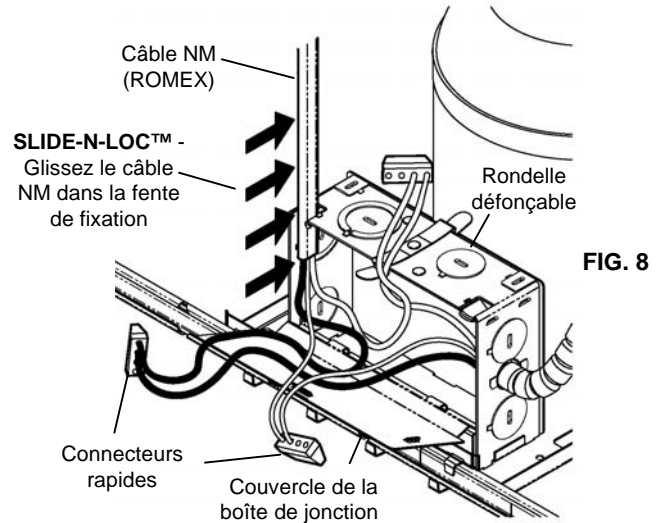
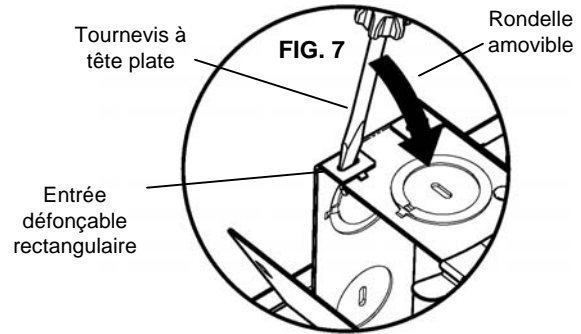
INSTALLATION DANS UN PLAFOND SUSPENDU

- Choisissez l'emplacement du luminaire en tenant compte du dégagement minimal requis de 17,78 cm et de l'accès à une source d'alimentation électrique.
- Installez un carreau pour plafond sur les barres en T, à l'endroit désiré. À l'aide du gabarit et d'un passe-partout, pratiquer une ouverture dans le plafond, à l'emplacement désiré.
- Placez la niche avec barres de suspension dans l'ouverture nouvellement créée. Ajustez la largeur des barres de suspension de la niche pour qu'elle corresponde à la distance entre les deux barres en T, en alignant chacune des fixations avec le dessus de la barre en T correspondante. Appuyez sur toutes les fixations jusqu'à ce qu'elles s'enclenchent sur la barre en T. (FIG. 5 et FIG. 6) **À NOTER** : les fixations comportent des trous pour permettre de fixer les barres de suspension aux barres en T. Des pièces (ex: vis, écrous hexagonaux) peuvent être achetées séparément à cette fin.
- Consultez les directives à la section « **CONNEXIONS ÉLECTRIQUES** ».
- Consultez les directives à la section « **INSTALLATION DE LA GARNITURE** ».



CONNEXIONS ÉLECTRIQUES (SUITE)

Lorsque vous utilisez des connecteurs rapides, assurez-vous qu'il n'y a aucun brin de fil lâche ou exposé. Enroulez chacune des connexions à l'aide de ruban isolant homologué UL.



À NOTER : d'autres luminaires peuvent être raccordés à la boîte de jonction. Cette dernière comporte plusieurs entrées défonçables pour permettre le raccordement de câble BX ou NM supplémentaires reliés à d'autres luminaires. Une mention sur le couvercle de la boîte de jonction indique le nombre et le calibre maximum de fils d'alimentation qui peuvent être insérés dans la boîte de jonction.

- Fermez le couvercle de la boîte de jonction jusqu'à ce que le loquet s'enclenche. Vérifiez si tous les fils et les connecteurs sont bien insérés à l'intérieur de la boîte de jonction.

CONNEXIONS ÉLECTRIQUES

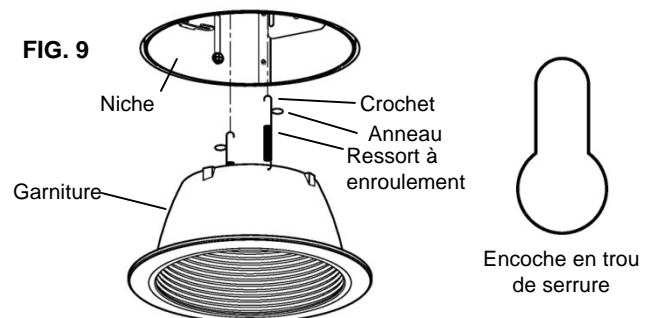
MISE EN GARDE : coupez tout d'abord l'alimentation électrique au niveau du disjoncteur. La mise hors tension à l'aide de l'interrupteur mural n'est pas suffisante pour éliminer les risques de décharge électrique.

- Passez le câble BX (armé) ou le câble NM (Romex) de la source d'alimentation électrique jusqu'à l'emplacement du luminaire. **MISE EN GARDE** : Utilisez des fils d'alimentation conçus pour résister à une température de 90° et plus.
- Ouvrez le couvercle de la boîte de jonction en soulevant le loquet de métal.
 - CÂBLE BX (ARMÉ)** : Enfoncez une des rondelles défonçables (FIG. 8) à l'aide d'un tournevis. Fixez un connecteur de câble BX de taille adéquate dans l'ouverture de l'entrée défonçable. Passez le câble BX dans le connecteur, en laissant dépasser une longueur de 15,3 cm à l'intérieur de la boîte de jonction. Serrez le connecteur pour fixer le câble en place.
 - CÂBLE NM (ROMEX)** : Enfoncez une des entrées défonçables rectangulaires situées sur le dessus de la boîte de jonction à l'aide d'un tournevis, créant ainsi une fente. (FIG. 7) Glissez le câble NM à l'intérieur de la fente, tel qu'illustré, en vous assurant de laisser dépasser une longueur de 15,3 cm à l'intérieur de la boîte de jonction. (FIG. 8)
- Retirez la gaine du câble sur une longueur d'au moins 7,62 cm et enlevez le plastique ou l'enveloppe de papier. Dénudez l'extrémité des fils d'alimentation sur une longueur d'environ 9,5 mm. À l'aide des connecteurs rapides, effectuez les connexions électriques suivantes à l'intérieur de la boîte de jonction:

Fil BLANC du luminaire	au	Fil d'alimentation BLANC (NEUTRE)
Fil NOIR du luminaire	au	Fil d'alimentation NOIR (CHAUD)
Fil VERT du luminaire	au	Fil d'alimentation VERT/NU (TERRE)

INSTALLATION DE LA GARNITURE

- Après l'installation et la finition de la cloison du plafond, insérez la garniture dans la niche. Insérez le bout d'un crayon dans l'anneau d'un des ressort à enroulement. Poussez l'anneau vers le haut afin d'étirer le ressort et insérez le crochet dans une des encoches en trou de serrure situées sur la plaque de la douille. Faites de même avec l'autre ressort et l'autre encoche en trou de serrure pour fixer la garniture en place. (FIG. 9)
- Vissez une ampoule dans la douille en veillant à respecter la puissance nominale indiquée sur l'étiquette signalétique apposée à l'intérieur de la niche.
- L'installation est terminée. Rétablissez l'alimentation électrique.



CONSERVEZ CES INSTRUCTIONS

COMMERCIAL ELECTRIC
2455 PACES FERRY RD. NW, ATLANTA, GA 30339