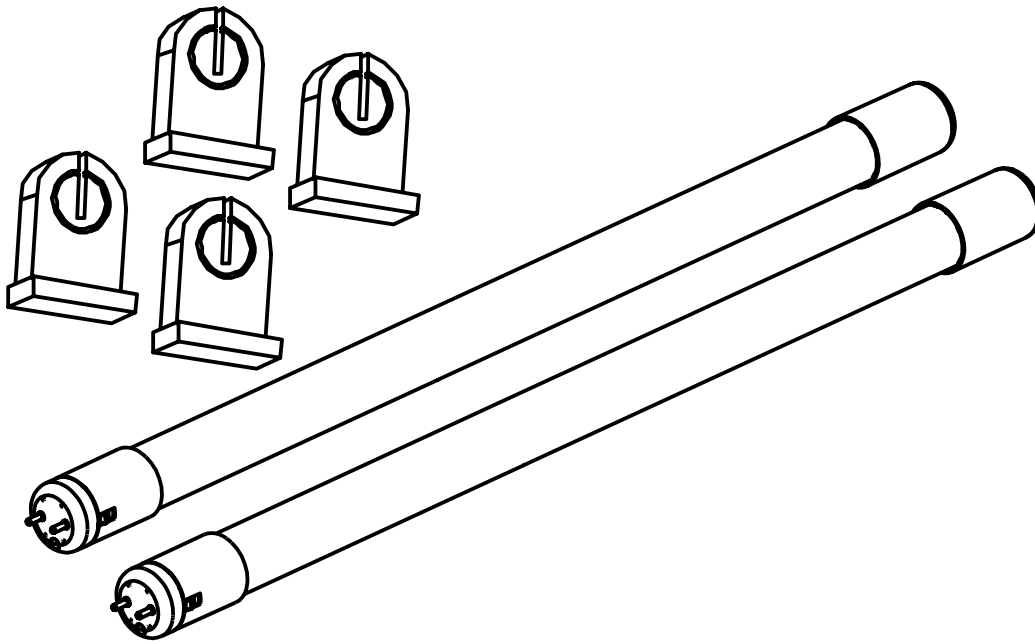


## USE AND CARE GUIDE

---

### LED BALLAST BYPASS TUBES TWO INTEGRAL DRIVER TUBES WITH 4 NON-SHUNTED SOCKETS



Questions, problems, missing parts?  
Call ETiSSL Customer Service  
8 a.m. - 5 p.m., CST, Monday - Friday

1-855-ETI-SSL (1-855-384-7754)

[www.ETiSSL.com](http://www.ETiSSL.com)



---


#### THANK YOU


*We appreciate the trust and confidence you have placed in ETi Solid State Lighting, Inc. through the purchase of this LED Retrofit Kit.  
Visit us online to see our full line of products. Thank you for choosing ETi!*


# Table of Contents


Table of Contents .....	2	Package Contents .....	4
Safety Information .....	2	Hardware Included.....	4
Warranty .....	3	Installation Options .....	4
Pre-Installation.....	3	Installation .....	5
Planning Installation .....	3	Care and Cleaning .....	7
Tools/Hardware Required.....	3	Troubleshooting .....	7


# Safety Information


 **WARNING:** Carefully read and understand the information given in this manual before beginning the assembly and installation. Failure to do so could lead to electric shock, fire, or other injuries which could be hazardous or even fatal.


 **WARNING:** Ensure the electricity to the wires you are working on is shut off. Either remove the fuse or turn off the circuit breaker.

 **WARNING:** Risk of fire or electric shock. Installation of this LED Retrofit Kit assembly requires a person familiar with the construction and operation of the light fixture's/luminaire's electrical system and the hazard involved. If not qualified, do not attempt installation. Contact a qualified electrician.

 **WARNING:** Install this kit only in luminaires (light fixtures) that have the construction features and dimensions shown in the photographs and/or drawings included in these installation instructions.


 **WARNING:** Do not make or alter any open holes in an enclosure of wiring or electrical components during kit installation.


 **WARNING:** To prevent wiring damage or abrasion, do not expose wiring to edges of sheet metal or other sharp objects.

 **WARNING:** Installers should not disconnect existing wires from lampholder terminals to make new connections at lampholder terminals. Instead installers should cut existing lampholder leads away from the lampholder and make new electrical connections to lampholder lead wires by employing applicable connectors.

**NOTICE:** This equipment has been tested and found to comply with the limits for a Class B digital device, pursuant to Part 15 of the FCC Rules. These limits are designed to provide reasonable protection against harmful interference in a residential installation. This equipment generates, uses and can radiate radio frequency energy and, if not installed and used in accordance with the instructions, may cause harmful interference to radio communications. However, there is no guarantee that interference will not occur in a particular installation. If this equipment does cause harmful interference to radio or television reception, which can be determined by turning the equipment off and on, the user is encouraged to try to correct the interference by one or more of the following measures:

- Reorient or relocate the receiving antenna.
- Increase the separation between the equipment and the receiver.
- Connect the equipment into an outlet on a circuit different from that to which the receiver is connected.
- Consult the dealer or an experienced radio/TV technician for help.

 **WARNING:** Changes or modifications not expressly approved by the party responsible for compliance could void the user's authority to operate the equipment.

 **WARNING:** To avoid potential fire or shock hazard, do not use this retrofit kit in luminaires employing shunted bi-pin lampholders. Note: Shunted lamp holders are found only in fluorescent luminaires with Instant-Start ballasts. Instant-start ballasts can be identified by the words "Instant Start" or "I.S." marked on the ballast. This designation may be in the form of a statement pertaining to the ballast itself, or may be combined with the marking for the lamps with which the ballast is intended to be used, for example F40T12/IS. For more information, contact the LED luminaire retrofit kit manufacturer.

# Warranty

This product is warranted for a period of 5 years from the date of original purchase against defects in materials and workmanship. If this product should fail to operate due to defects in material or workmanship within 60 months of purchase, see [www.ETiSSL.com](http://www.ETiSSL.com) for details. This product will be repaired or replaced, at ETi's option. This warranty is expressly limited to repair or replacement of product and liability for direct, incidental, or consequential damages is hereby expressly excluded. Some states do not allow exclusions of direct, incidental or consequential damages, so the above limitation of exclusion may not apply to you. This warranty gives the consumer specific legal rights, which vary from state to state. **WARRANTY IS VOID IF PRODUCT IS NOT USED FOR THE PURPOSE WHICH THIS PRODUCT IS MANUFACTURED.**

# Pre-Installation

## PLANNING INSTALLATION

Before beginning assembly, installation or operation of product, make sure all parts are present. Compare parts with the package contents list. If any part is missing or damaged, do not attempt to assemble, install or operate the product. Contact customer service for replacement parts.

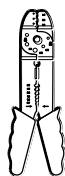


**WARNING:** Shut off the power at the circuit breaker or fuse panel before removing the old fixture, ballast, or fluorescent tubes.



**NOTE:** Keep your receipt and these instructions for proof of purchase.

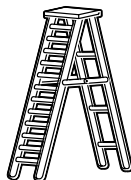
## TOOLS/HARDWARE REQUIRED



Wire Strippers



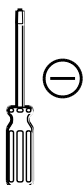
Safety Goggles



Ladder



Gloves



Flathead Screwdriver



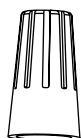
Phillips Screwdriver



Electrical Tape



Wire Cutters



Wire Connector

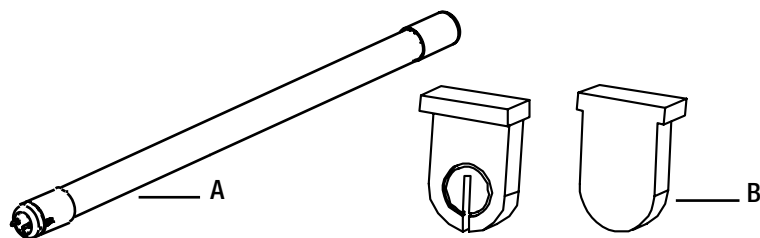
# Pre-Installation (continued)

## PACKAGE CONTENTS

 **NOTE:** Each kit contains enough LED tubes to retrofit two 4-ft. fluorescent bulbs.

 **NOTE:** LED Tube not shown to actual size

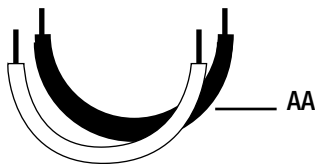
Part	Description	Quantity
A	4 ft. LED Tube	2
B	Non-shunted Socket	4



## HARDWARE INCLUDED

 **NOTE:** Hardware not shown to actual size.

Part	Description	Quantity
AA	Solid Copper Jumper Wire	2
BB	UL Safety Sticker	1

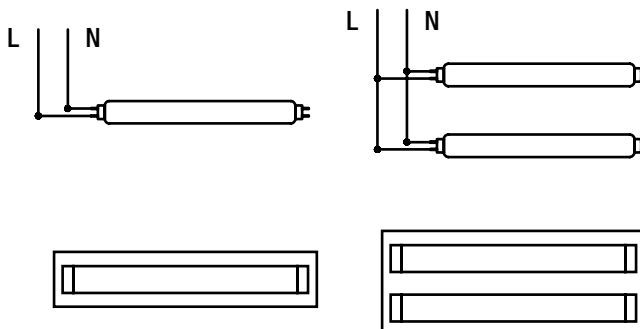


Notice: This luminaire has been modified and no longer operates Fluorescent Lamps. Use only ETI SSL, Item # 542101XX ("X" represents a digit from 0 to 9), LED self-ballasted lamps for lamp replacement. Tel: (855)384-7754, www.ETISSL.com

# Installation Options

LED Ballast Bypass Tubes can be used to convert existing fixtures with up to two fluorescent T12 or T8 tubes.

## 4-ft. Fluorescent Lights



# Installation



**NOTE:** LED linear tubes require single end power only. Wiring to one side of the fixture is sufficient. Ensure the lamp end labeled "POWER THIS END" is installed to the live circuit.



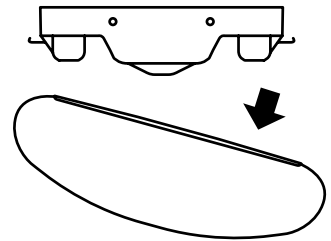
**CAUTION:** Sockets or lampholders must be non-shunted. Power flows through the LED tube.

## 1 Turning off the Power

- Shut off power at the electrical panel before beginning the installation.

## 2 Removing Existing Tubes

- Depending upon the fixture type, remove the fixture lens, and set aside.
- Remove existing fluorescent tubes and set aside to recycle in accordance with local requirements.



## 3 Removing the Ballast Cover

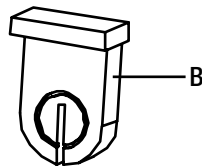
- If needed, remove and set aside the ballast cover.

## 4 Disconnecting Wires

- Disconnect the hot and neutral (black and white) wires from the fluorescent ballast. The ballast is not required to operate these 4ft. LED tubes (A).
- Use wire connectors (not included) to cover any exposed wiring after disconnecting the ballast.
- Optional: Cut the wires on both ends of the ballast and remove the ballast and starter. Dispose of the ballast and recycle in accordance with local requirements.

## 5 Replacing Sockets

- Remove the existing shunted sockets.
- Insert non-shunted sockets (B) into the fixture brackets to replace the previous sockets.



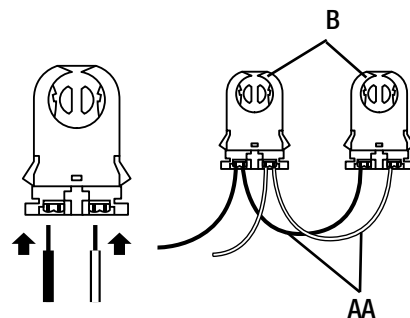
**NOTE:** These LED tubes (A) only work with non-shunted sockets (B).



**NOTE:** Depending on the fixture, the existing fixture may require a retrofit bracket (not included).

## 6 Wiring the Sockets

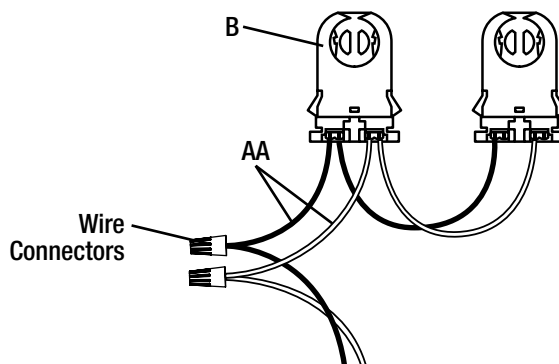
- Push the solid copper jumper wires (AA) into the holes on the non-shunted sockets (B).
- Wire each socket as noted below in the wiring diagram



## Installation (continued)

### 7 Connecting to the Power Source

- Connect the hot and neutral (black and white) solid copper jumper wires (AA) to the same color wires from the electrical source.
- Cover the wire connections using the wire connectors (not included).
- Wrap the wire connectors (not included) with electrical tape for a more secure connection.

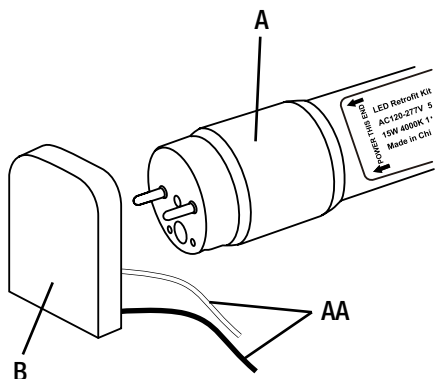


### 8 Replacing the Ballast Cover

- Replace the ballast cover, if necessary.

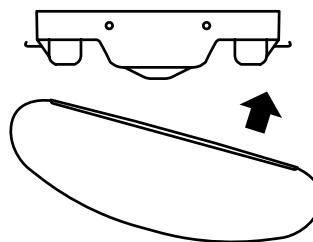
### 9 Installing LED Tubes

- Install LED tubes (A) with the end labeled “power this end” to the **wired sockets**.
- Turn the tube a quarter turn to lock it in place.
- Affix the UL Safety Sticker (BB) in a visible location.



### 10 Attaching the fixture lens

- Reattach the lens to the fixture.
- Make sure the lens is secure.



### 11 Restoring Power

- Restore power at the electrical panel.
- Turn on the light switch to activate the fixture.

## Care and Cleaning



**CAUTION:** Before attempting to clean the fixture, disconnect the power to the fixture by turning the breaker off or removing the fuse from the fuse box.

- Clean the fixture with a soft, dry cloth.
- Do not use cleaners with chemicals, solvents, or harsh abrasives.
- Do not use liquid cleaner on the LEDs, LED driver, or wiring inside the light fixture.

## Troubleshooting



**WARNING:** Before doing any work on the fixture, disconnect power to the light fixture.

Minor problems often can be fixed without the help of an electrician.

Problem	Possible Cause	Solution
The fixture will not light.	The power is off.	Ensure the power supply is on.
	The circuit breaker is off.	Ensure the circuit breaker is in the on position.
	There is a bad connection.	Check to ensure proper wire connections are made. Contact a qualified electrician.
	There is a defective switch.	Contact a qualified electrician.
The LED tubes are installed incorrectly.	The LED tubes are installed incorrectly.	Install LED tubes with the end labeled "power this end" to the wired sockets.
	The fuse blows or the circuit breaker trips when the light is turned on.	The wires are crossed or the power wire is grounding out. Check the wire connections. Contact a qualified electrician or call customer service 1-855-384-7754.



Questions, problems, missing parts?  
Call ETiSSL Customer Service  
8 a.m. - 5 p.m., CST, Monday - Friday

**1-855-ETI-SSL (1-855-384-7754)**

**[www.ETiSSL.com](http://www.ETiSSL.com)**

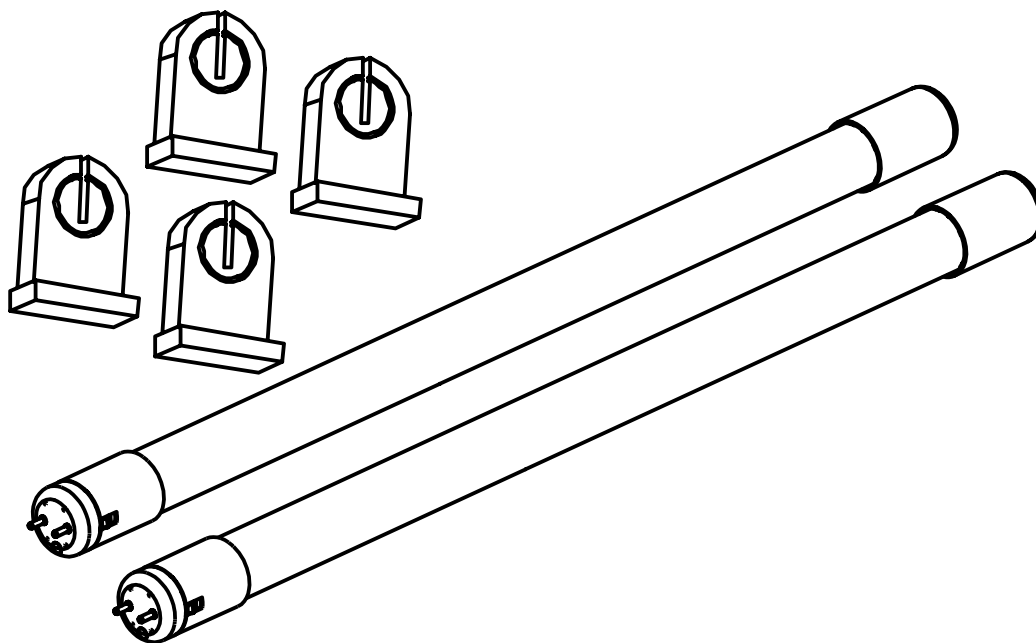
Retain this manual for future use.



# GUIDE D'UTILISATION ET D'ENTRETIEN

---

## TUBES DEL SANS BALLAST DEUX TUBES À PILOTE INTÉGRÉ AVEC 4 DOUILLES NON SHUNTÉES



Questions, difficultés, pièces manquantes?  
Téléphonez au service à la clientèle de ETiSSL  
8 h - 17 h, HNC, du lundi au vendredi.

1-855-ETI-SSLI (1-855-384-7754)

[www.ETiSSL.com](http://www.ETiSSL.com)



**MERCI**

*Nous apprécions la confiance que vous avez accordé à la ETI Solid State Lighting, Inc. en achetant ce Nécessaire de modification à DEL.  
Consultez notre gamme complète de produits. Nous vous remercions d'avoir choisi ETI!*

# Table des matières

Table des matières .....	10
Consignes de sécurité .....	10
Garantie .....	11
Avant l'installation .....	11
Planification de l'installation .....	11
Outils/quincaillerie requis .....	11

Contenu de l'emballage .....	12
Quincaillerie fournie .....	12
Installations possibles .....	12
Installation .....	13
Entretien et nettoyage .....	15
Dépannage .....	15

## Consignes de sécurité



**AVERTISSEMENT:** Lisez et comprenez bien les renseignements fournis dans ce manuel avant de procéder à l'assemblage et à l'installation. Un manque à le faire pourrait mener à un risque de choc électrique, d'incendie ou de blessures qui pourraient être graves, voire même mortelles.



**AVERTISSEMENT:** Assurez-vous de couper le courant au circuit sur lequel vous travaillerez. Enlevez le fusible ou coupez le disjoncteur.



**AVERTISSEMENT:** Risque d'incendie ou de choc électrique. Cette trousse de modernisation à DEL doit être installée par une personne qui connaît bien la conception et le fonctionnement du système électrique du luminaire ainsi que les risques qui y sont associés. Si vous n'êtes pas qualifié, ne procédez pas à l'installation. Faites appel à un électricien qualifié.



**AVERTISSEMENT:** N'installez ce nécessaire que dans un luminaire dont les caractéristiques de construction et les dimensions correspondent à celles sur les photos ou les illustrations dans ces directives et dont la valeur nominale à l'entrée du nécessaire de modernisation ne dépasse pas la valeur nominale à l'entrée du luminaire.



**AVERTISSEMENT:** Pendant l'installation, ne percez ni ne modifiez un orifice ouvert dans un des composants électriques ou du câblage.



**AVERTISSEMENT:** Afin d'éviter d'endommager ou d'abîmer les fils, voyez à ce qu'ils ne touchent aucun rebord de tôle ni d'objet tranchant.



**AVERTISSEMENT:** Les installateurs ne doivent pas débrancher les fils existants des bornes des douilles pour y brancher les nouveaux fils. Ils doivent plutôt couper les fils conducteurs existants à distance des douilles et faire de nouvelles connexions à ces fils à l'aide des capuchons de connexion appropriés.

**AVIS:** Ce dispositif a été testé et se trouve en deça des limites pour un dispositif numérique de Classe B aux termes de la section 15B des règlements de la FCC. Ces limites servent à offrir une protection raisonnable contre une interférence nocive dans une installation résidentielle.

Ce dispositif génère, utilise et peut irradier une énergie de fréquence radio; s'il n'est pas installé et utilisé conformément aux directives, il peut causer une interférence nocive aux communications radio. Il n'est toutefois pas garanti qu'aucune interférence ne surviendra dans une installation particulière. Si le dispositif cause une interférence nuisible à la réception radio ou télé, ce qui peut être établi en éteignant et rallumant le dispositif, on conseille à l'utilisateur de tenter de remédier à la situation en utilisant une ou plusieurs de ces procédures :

- Réorienter ou déplacer l'antenne réceptrice.
- Augmenter la distance entre le dispositif et le poste récepteur.
- Brancher l'équipement dans une prise de courant sur un circuit autre que celui sur lequel le récepteur est branché.
- Demander conseil auprès du marchand ou d'un technicien en radio/télé.



**AVERTISSEMENT:** Pour éviter tout risque d'incendie ou de choc électrique, n'utilisez pas cette trousse de modernisation dans des luminaires utilisant des douilles à deux broches shuntées. Remarque : On trouve des douilles shuntées uniquement dans les ampoules fluorescentes avec des ballasts à allumage instantané. Les mots « Instant Start » (allumage instantané) ou « I.S. » (A.I.) inscrits sur le ballast permettent de repérer les ballasts à allumage instantané. Cette indication peut prendre la forme d'une mention relative au ballast lui-même ou peut être combinée à l'indication pour les ampoules avec lesquelles le ballast est destiné à être utilisé, par exemple F40T12/IS. Pour plus de renseignements, communiquez avec le fabricant de la trousse de modernisation de luminaire à DEL.



**AVERTISSEMENT :** Tout changement ou toute modification non expressément approuvée par la partie responsable de la conformité peut rendre nulle l'autorisation de l'utilisateur d'utiliser l'équipement.

## Garantie

Ce produit est garanti contre les vices de matière et de fabrication pour une période d'un (1) an à compter de la date d'achat originale. Si le produit ne fonctionne pas à cause d'un vice de matière ou de fabrication dans les 60 mois suivant son achat, consultez [www.etissl.com](http://www.etissl.com) pour de plus amples renseignements. Le produit sera réparé ou remplacé, à la discrétion d'ETi. Cette garantie est expressément limitée à la réparation ou au remplacement du produit et toute responsabilité quant aux dommages directs, indirects ou fortuits est expressément exclue. Certaines provinces ne permettent pas l'exclusion des dommages directs, indirects ou fortuits et la restriction ci-haut peut ne pas s'appliquer dans votre cas. Cette garantie accorde au consommateur des droits particuliers qui peuvent varier d'une province à l'autre. LA GARANTIE EST NULLE ET SANS EFFET SI LE PRODUIT EST UTILISÉ À DES FINS AUTRES QUE CELLES PRÉVUES POUR LE PRODUIT.

## Avant l'installation

### PLANIFICATION DE L'INSTALLATION

Avant de commencer à assembler ou à installer l'article, assurez-vous d'avoir toutes les pièces. Comparez le contenu de l'emballage avec la nomenclature. S'il y a des pièces manquantes ou endommagées, ne tentez pas d'assembler, d'installer, ni d'utiliser l'article. Communiquez avec le service à la clientèle pour obtenir des pièces de rechange.

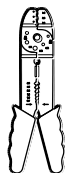


**AVERTISSEMENT:** Coupez le courant au panneau de disjoncteurs ou de fusibles avant d'enlever le vieux luminaire, le ballast ou les tubes fluorescents.



**REMARQUE:** Gardez votre facture ainsi que ces instructions comme preuves d'achat.

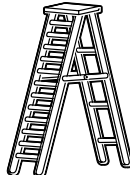
### OUTILS/QUINCAILLERIE REQUIS



Pince à dénuder



Lunettes de sécurité



Échelle



Gants



Tournevis à lame plate



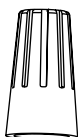
Tournevis à pointe cruciforme



Ruban isolant



Coupe-fil



Serre-fils

## Avant l'installation (suite)

### CONTENU DE L'EMBALLAGE

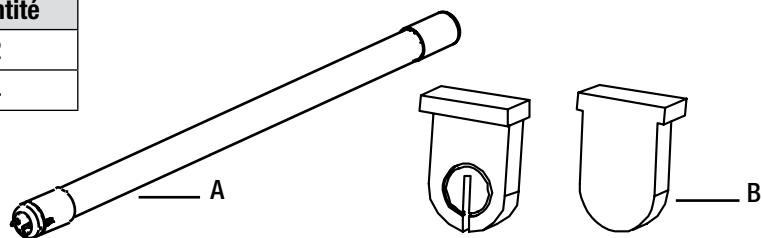


**NOTE :** Chaque nécessaire comprend les tubes DEL pour modifier deux tubes fluorescents de 122 cm.



**NOTE :** Tubes DEL non illustrés de grandeur réelle.

Pièce	Description	Quantité
A	Tube DEL de 122 cm	2
B	Douille non shuntée	4

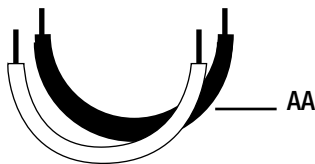


### QUINCAILLERIE FOURNIE



**NOTE :** La quincaillerie n'est pas illustrée à sa grandeur réelle.

Pièce	Description	Quantité
AA	Cavaliers en cuivre solide	2
BB	Autocollant de sécurité UL pour le luminaire	1



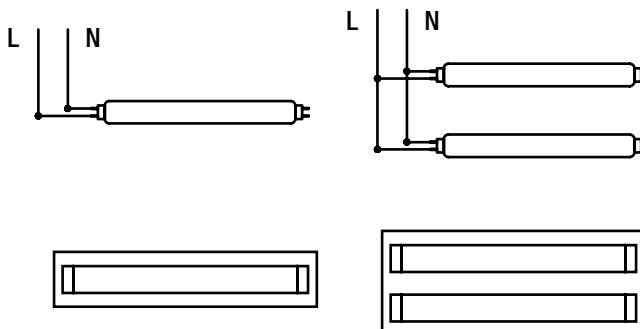
Avis : Cet appareil d'éclairage a été modifié et n'accepte plus les tubes fluorescents. N'utilisez que des lampes DEL à lumière mixte ETI SSL, n° d'art. 542101XX (Le « X » représente un chiffre de 0 à 9), comme recharge. Tél. : (855) 384-7754, www.ETISSL.com

BB

## Installations possibles

Le nécessaire de modernisation à DEL permet de convertir un luminaire avant autant que deux tubes fluorescents T12 ou T8.

### Bandes lumineuses de 4 pi



# Installation



**NOTE :** Les tubes linéaires à DEL ne requièrent une alimentation qu'à une extrémité. Le câblage d'un côté du luminaire suffit. Assurez-vous que l'extrémité de la lampe avec l'identification « POWER THIS END » (alimenter de ce côté) est installée sur le circuit sous tension.



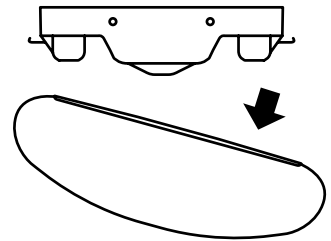
**MISE EN GARDE :** Les douilles doivent être non-shuntées. Le courant passe à travers le tube DEL.

## 1 Mise hors Tension

- Coupez le courant au panneau électrique avant de faire l'installation.

## 2 Retrait des tubes existants

- Dépendamment du type de luminaire, enlevez la lentille et mettez-la de côté.
- Enlevez les tubes fluorescents existants et mettez-les de côté aux fins de recyclage conformément aux règlements locaux.



## 3 Retrait du couvre-ballast

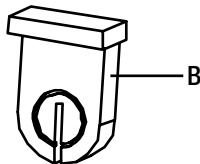
- Au besoin, enlevez le couvre-ballast et mettez-le de côté.

## 4 Déconnexion des fils

- Déconnectez les fils de tension et neutre (ou noir et blanc) du ballast. Aucun ballast n'est requis pour alimenter ces tubes DEL de 122 cm.
- Une fois le ballast déconnecté, recouvrez tous les fils exposés avec des capuchons de connexion.
- Option : Coupez les fils aux deux extrémités du ballast et enlevez le ballast et le démarreur. Éliminez le ballast et recyclez-le conformément aux règlements locaux.

## 5 Remplacement des douilles

- Enlevez les douilles actuelles.
- Posez les douilles non shuntées (B) sur les supports du luminaire en remplacement des anciennes douilles.



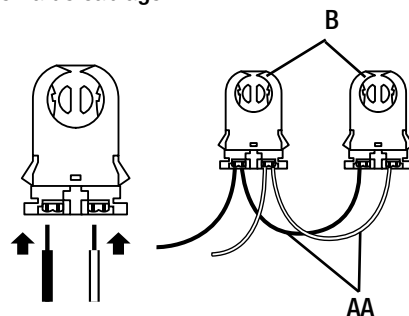
**NOTE :** Les tubes à DEL (A) ne fonctionnent qu'avec des douilles non shuntées (B).



**NOTE :** Dépendamment du luminaire, vous devrez peut-être changer les supports existants pour des supports de modification (non inclus).

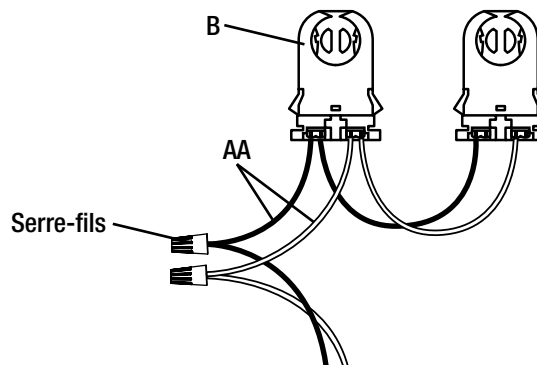
## 6 Câblage des douilles

- Poussez les fils en cuivre plein dans les orifices des douilles non shuntées (A).
- Câblez chaque douille comme indiqué ci-dessous sur le schéma de câblage.



### 7 Connexion à la source de courant

- Connectez les fils cavaliers en cuivre solide (AA) de tension et neutre (noir et blanc) aux fils de même couleur dans la boîte électrique murale.
- Couvrez les connexions avec des serre-fils (non incluse).
- Recouvrez les connecteurs (non incluse) avec un ruban isolant pour consolider les connexions.

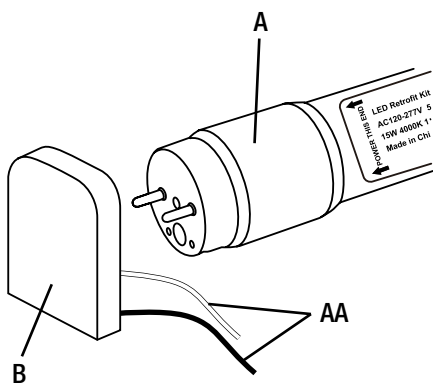


### 8 Réinstallation du couvre-ballast

- Le cas échéant, réinstallez le couvre-ballast.

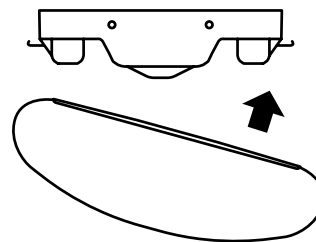
### 9 Pose des tubes à DEL

- Posez les tubes à DEL (A), l'extrémité identifiée « Power this end » sur les douilles câblées.
- Tournez le tube sur un quart de tour pour le bloquer en position.
- Apposez l'étiquette de sécurité UL (CC) à un endroit visible.



### 10 Pose de la lentille

- Remettez la lentille sur la lampe.
- Assurez-vous qu'elle est bien fixée.



### 11 Remise du circuit sous tension

- Rétablissez le courant au panneau électrique.
- Actionnez l'interrupteur pour allumer la lampe.

## Entretien et nettoyage



**MISE EN GARDE** : Avant le nettoyage, coupez l'alimentation du luminaire en plaçant le disjoncteur en position hors tension ou en enlevant le fusible de la boîte à fusibles.

- Nettoyez le luminaire à l'aide d'un linge doux et sec.
- N'utilisez pas de nettoyeurs contenant des produits chimiques, des solvants ou des produits abrasifs forts.
- N'utilisez pas de nettoyeur liquide sur la DEL, le pilote des DEL, ou le câblage se trouvant à l'intérieur du luminaire.

## Dépannage



**AVERTISSEMENT**: Avant de manipuler le luminaire, coupez son alimentation électrique.

Les problèmes mineurs peuvent souvent être réglés sans l'aide d'un électricien.

Problème	Cause Possible	Mesure Corrective
Le luminaire ne s'allume pas.	Le luminaire est hors tension.	Vérifiez l'alimentation électrique.
	Le disjoncteur est en position d'arrêt.	Assurez-vous que le disjoncteur est à la position « ON ».
	Les fils sont mal branchés.	Assurez-vous que les fils sont bien branchés. Faites appel à un électricien qualifié.
	Un interrupteur est défectueux.	Faites appel à un électricien qualifié.
	Les tubes à DEL sont mal installés.	Posez les tubes à DEL (non fournis), l'extrémité identifiée « Power this end » sur les douilles câblées.
Le fusible saute ou le disjoncteur se déclenche lorsque le luminaire est mis sous tension.	Les fils sont croisés ou un fil d'alimentation est mis à la terre.	Assurez-vous que les fils sont bien branchés. Faites appel à un électricien qualifié ou téléphonez au service à la clientèle de 1 855 384-7754



**Questions, difficultés, pièces manquantes?  
Téléphonez au service à la clientèle de ETiSSL  
8 h - 17 h, HNC, du lundi au vendredi.**

**1-855-ETI-SSL (1-855-384-7754)**

**[www.ETiSSL.com](http://www.ETiSSL.com)**

**Conserve este manual para uso futuro.**

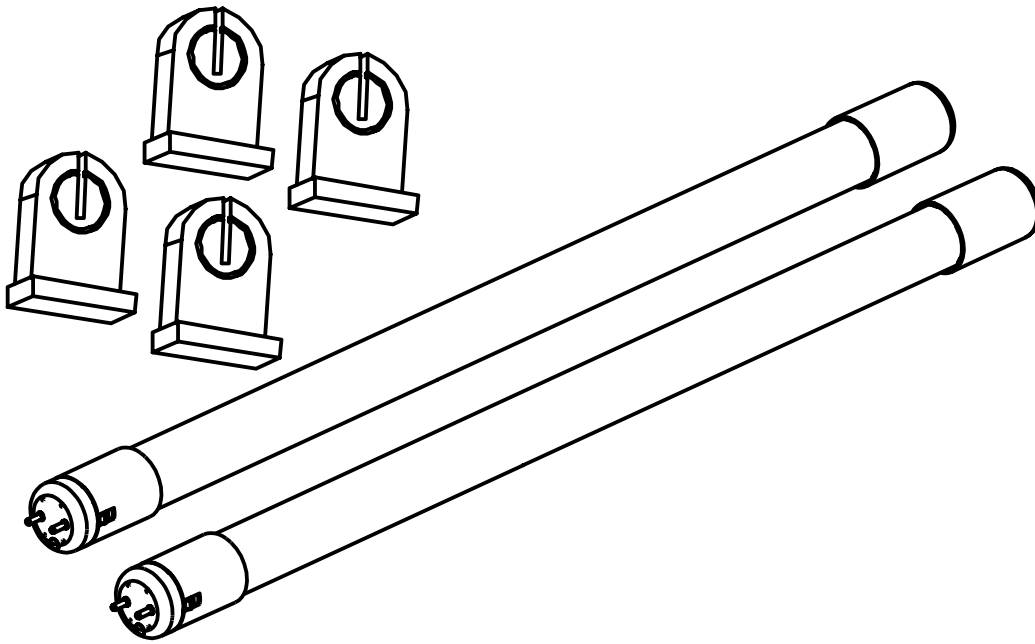


# GUÍA DE USO Y CUIDADO

---

## TUBOS LED SIN BALASTO

### DOS TUBOS CON PILOTO INTEGRADO Y 4 PORTALÁMPARAS IN PUENTE



¿Preguntas, problemas, piezas faltantes?

Llame al Centro de Atención al Cliente de ETi en el horario de  
8 a.m. - 5 p.m., HSC, de lunes a viernes.

1-855-ETI-SSLI (1-855-384-7754)

[www.ETiSSL.com](http://www.ETiSSL.com)



---

#### GRACIAS

*Apreciamos la confianza que ha puesto en ETi Solid State Lighting, Inc. al comprar este de Kit de modificación LED.  
Visítenos en línea para ver nuestra gama completa de productos disponibles. ¡Muchas gracias por elegir a ETi!*

# Contenido

Contenido .....	18
Información sobre seguridad .....	18
Garantía .....	19
Antes de la instalación .....	19
Planificación de la instalación .....	19
Herramientas/piezas necesarias .....	19

Contenido del paquete .....	20
Piezas incluidas .....	20
Opciones de instalación .....	20
Instalación .....	21
Cuidado y limpieza .....	23
Solución de problemas .....	23

# Información sobre seguridad



**ADVERTENCIA:** Lea cuidadosamente y comprenda la información incluida en este manual antes de comenzar el armado e instalación. No hacerlo puede provocar descarga eléctrica, incendio, u otras lesiones que pueden ser peligrosas o incluso fatales.



**ADVERTENCIA:** Asegúrese de cortar el suministro eléctrico en los cables con los que trabajará. Extraiga los fusibles o apague el cortacircuitos.



**ADVERTENCIA:** Riesgo de incendio o descarga eléctrica. La instalación de este juego de actualización LED debe ser realizada por una persona familiarizada con la fabricación y el funcionamiento de la lámpara o del sistema eléctrico de la luminaria y con los peligros involucrados. Si usted no cuenta con dicho conocimiento, no intente realizar la instalación. Póngase en contacto con un electricista calificado.



**ADVERTENCIA:** Instale este juego únicamente en luminarias (lámparas) que cuenten con las características de construcción y las dimensiones que se muestran en las fotografías o dibujos incluidos en estas instrucciones de instalación, donde la potencia de entrada del juego de actualización no supere la potencia de entrada del aparato de iluminación.



**ADVERTENCIA:** No haga ni altere orificios abiertos en una caja de cableado ni en componentes eléctricos durante la instalación del juego.



**ADVERTENCIA:** Para evitar que los cables se dañen o se pelen, no los exponga a los bordes de láminas de metal o a otros objetos afilados.



**ADVERTENCIA:** La persona que realice la instalación no debe desconectar los cables existentes de los terminales del portalámpara para hacer nuevas conexiones en los terminales del portalámpara. En lugar de ello, la persona que realice la instalación debe cortar los conductores del portalámpara existentes y hacer nuevas conexiones eléctricas con los conductores del portalámpara usando conectores adecuados.

**AVISO:** Este equipo ha sido sometido a prueba y se halló que cumple con los límites establecidos para la clase B de dispositivos digitales, conforme a la Parte 15 de las Normas de FCC. Estos límites se establecen para brindar protección razonable contra interferencia dañina en una instalación residencial.

Este equipo genera, utiliza y puede irradiar energía de frecuencias de radio y, si no se instala conforme a las instrucciones, puede provocar interferencia dañina a las comunicaciones de radio. A pesar de esto, no existe garantía de que la interferencia no se produzca en una instalación en particular. Si este equipo produce interferencia dañina a la recepción de radio o televisión, lo que puede determinarse encendiendo y apagando el equipo, se insta al usuario a intentar corregir la interferencia mediante uno de los siguientes métodos:

- Cambie la orientación o ubicación de la antena receptora.
- Aumente la separación entre el equipo y el receptor.
- Conecte el equipo en un enchufe que esté en un circuito diferente al cual está conectado el receptor.
- Consulte con el representante o con un técnico experimentado en radio y televisión para solicitar asistencia.



**ADVERTENCIA:** Cambios o modificaciones no aprobadas en forma expresa por la parte responsable del cumplimiento puede invalidar la autoridad del usuario de manejar el equipo.



**ADVERTENCIA:** Para evitar el riesgo de incendio o descarga eléctrica, no use este kit de renovación en luminarias que empleen portalámparas de dos terminales con derivador. Nota: Los portalámparas con derivador se encuentran solo en luminarias para lámparas fluorescentes con balastos de encendido instantáneo. Los balastos de encendido instantáneo pueden estar identificados con las palabras "Instant Start" o "I.S." en el balastro. Esta designación puede ser una declaración en relación con el balastro en sí, o puede estar combinada con la marca de las lámparas con las que se usará el balastro, por ejemplo F40T12/IS. Para obtener más información, póngase en contacto con el fabricante del kit de renovación de luminarias LED.

## Garantía

Este producto está garantizado por un periodo de 1 año desde la fecha original de compra contra defectos en el material y mano de obra. Si este producto no funcionara bien debido a defectos en el material o mano de obra dentro de los 60 meses desde su adquisición, visite [www.etissl.com](http://www.etissl.com) para obtener detalles. Este producto se reparará o sustituirá a discreción de ETi. Esta garantía está expresamente limitada a la reparación o sustitución del producto y la responsabilidad por daños directos, incidentales o remotos queda por la presente, expresamente excluida. Algunos estados no permiten la exclusión de daños directos, incidentales o remotos, por lo tanto la limitación de exclusión expresada arriba puede no aplicarse en su caso. Esta garantía le otorga al cliente derechos legales específicos, que pueden variar en los distintos estados. LA GARANTÍA QUEDARÁ ANULADA SI EL PRODUCTO NO SE UTILIZA PARA EL PROPÓSITO PARA EL CUAL FUE FABRICADO.

## Antes de la instalación

### PLANIFICACIÓN DE LA INSTALACIÓN

Antes de comenzar el armado, la instalación o antes de operar el producto, asegúrese de que tiene todas las piezas. Compare las piezas con la lista del contenido a continuación. Si falta alguna pieza o si está dañada, no comience a armar, instalar ni operar el producto. Comuníquese con el servicio al cliente para el reemplazo de las piezas.

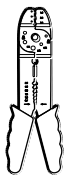


**ADVERTENCIA:** Apague la corriente en el cajetín de interruptores automáticos o fusibles antes de retirar el viejo accesorio, balastro o tubos fluorescentes.



**NOTA:** Guarde el recibo de compra y estas instrucciones como prueba de compra.

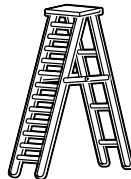
### HERRAMIENTAS/PIEZAS NECESARIAS



Pinzas pelacables



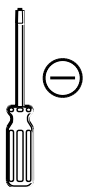
Gafas de seguridad



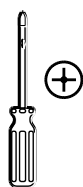
Escalera



Guantes



Destornillador de cabeza plana



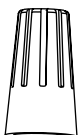
Destornillador Phillips



Cinta aislante



Pinzas cortacables



Conectores de cable

# Antes de la instalación (continuación)

## CONTENIDO DEL PAQUETE

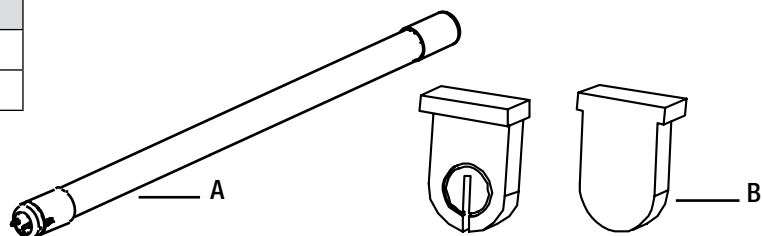


NOTA: Cada kit contiene tubos LED para modificar dos tubos fluorescentes de 4 pies.



NOTA: Tubos LED no mostrados en el tamaño real.

Pieza	Descripción	Cantidad
A	Tubo LED de 4 pies	2
B	Enchufes no desviados	4

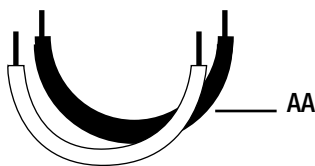


## PIEZAS INCLUIDAS



NOTA: Los materiales no se ilustran en tamaño real.

Pieza	Descripción	Cantidad
AA	Cables de puente de cobre macizo	2
BB	Calcomanías de seguridad de UL	1



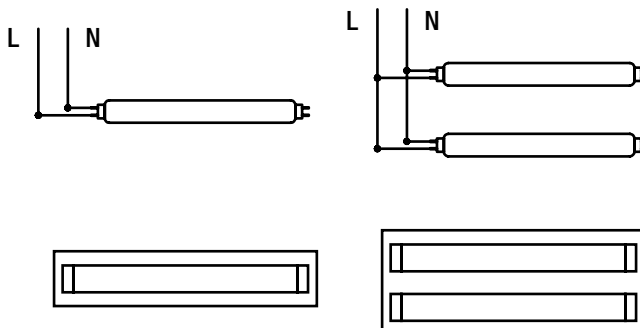
Aviso: Este aparato de iluminación ha sido modificado y ya no funciona con lámparas fluorescentes. Utilice solo lámparas LED con balastro incorporado de ETI SSL, Pieza N.º 542101XX ("X" representa un dígito del 0 al 9), como reemplazo. Tel: (855) 384-7754, [www.ETISSL.com](http://www.ETISSL.com)

BB

## Opciones de instalación

El juego de actualización LED puede usarse para convertir aparatos de iluminación existentes con hasta dos tubos T12 o T8 fluorescentes.

### Tira de luces de 4 pies



# Instalación



**NOTA:** El tubo de la lámpara LED sólo requiere de energía en un solo extremo. Cablear un lado del dispositivo de fijación es suficiente. Asegúrese de que la etiqueta de "Energía en este extremo" se coloque en el extremo energizado.



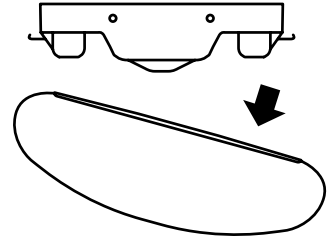
**PRECAUCIÓN:** Los portalámparas deben ser sin puente. La corriente fluye a través del tubo LED.

## 1 Desconexión del suministro eléctrico

- Corte el suministro en el panel eléctrico antes de comenzar la instalación.

## 2 Retiro de los tubos existentes

- Según el tipo de aparato, retire la lente y déjela a un costado.
- Retirar los tubos fluorescentes existentes y apartarlos para reciclar según los requerimientos locales.



## 3 Retiro de la tapa del balasto

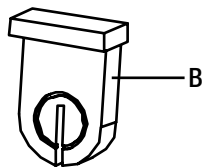
- Si es necesario, retire y haga a un costado la tapa del balasto.

## 4 Desconexión de los cables

- Desconectar los cables vivos y neutros (o los negros y blancos) del balasto fluorescente. Ne se requiere balasto para operar estos tubos LED de 4 pies.
- Una vez que el balasto se desconectó, cubra todos los cables expuestos con tapas de conexión (no incluidas).
- Opcional: Corta los alambres en ambos extremos del balasto y quita el balasto y el arrancador. Elimine el balasto y recicle de acuerdo con los requisitos locales.

## 5 Cableado de los enchufes

- Retire los enchufes actuales.
- Introduzca los enchufes no derivados (B) en los soportes del aparato para reemplazar los enchufes anteriores.



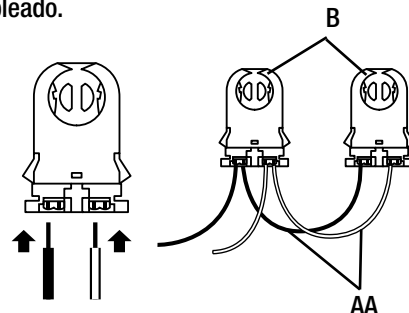
**NOTA:** Tubos LED (A) solo funcionan con enchufes no derivados (B).



**NOTA:** Dependiendo de la lámpara, es posible que necesite cambiar los soportes existentes con soportes de modificación (no incluidos).

## 6 Cableado de los enchufes

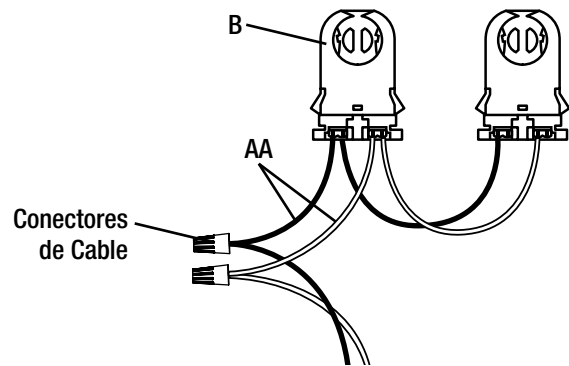
- Pase los cables de cobre macisos (AA) en los orificios de los enchufes no derivados (B).
- Cablee cada enchufe como se indica en el diagrama de cableado.



## Instalación (continuación)

### 7 Conexión a la fuente de alimentación

- Conecte los cables de puente de cobre macizo (AA) principal y neutro (negro y blanco) a los cables del mismo color de la caja eléctrica en la pared.
- Cubra las conexiones de los cables utilizando los conectores de cable (no inclusos).
- Envuelva los conectores (no inclusos) con cinta aislante para una conexión más segura.

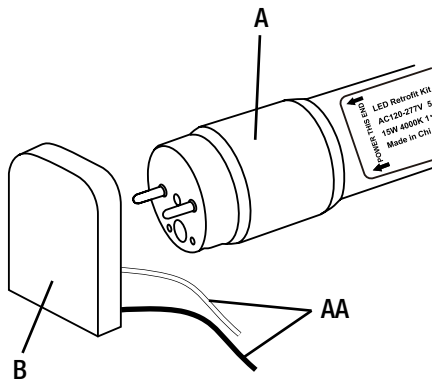


### 8 Volver a colocar la tapa del balastro

- Si es necesario, coloque la tapa, del balastro.

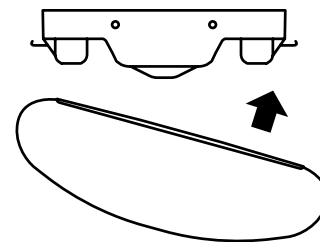
### 9 Instalación de los tubos LED

- Instale los tubos LED (A) con el extremo que indica "dar energía en este extremo" de los enchufes cableados
- Gire el tubo un cuarto de rosca para fijarlo en su lugar.
- Fije la etiqueta de seguridad de UL (CC) en una ubicación visible.



### 10 Colocar la cubierta

- Vuelva a colocar la cubierta a la lámpara.
- Asegúrese de que la cubierta esté segura.



### 11 Restauración del suministro eléctrico

- Restaure la energía en el panel eléctrico.
- Encienda el interruptor para activar la lámpara.

## Cuidado y limpieza



**PRECAUCIÓN:** Antes de limpiar la lámpara, desconecte el suministro eléctrico hacia ésta apagando el cortacircuitos o extrayendo el fusible de la caja de fusibles.

- Limpie la lámpara con un paño suave y seco.
- No utilice limpiadores con productos químicos, solventes o abrasivos.
- No use limpiador líquido en las bombillas LED, en la unidad LED ni en los cables que están dentro de la lámpara.

## Solución de problemas



**ADVERTENCIA:** Antes de realizar cualquier trabajo en la lámpara, desconecte la electricidad que la alimenta.

Los problemas menores se pueden arreglar generalmente sin la ayuda de un electricista.

Problema	Causa posible	Medida correctiva
La lámpara no enciende.	El suministro eléctrico está cortado.	Asegúrese de que el suministro eléctrico esté activado.
	El cortacircuitos está apagado.	Asegúrese de que el cortacircuitos esté en la posición de encendido.
	Mal conexión de cables.	Revise para asegurarse de que se hayan conectado los cables de forma correcta. Comuníquese con un electricista calificado.
	El interruptor es defectuoso.	Comuníquese con un electricista calificado.
	Los tubos LED están instalados en forma incorrecta.	Instalar los tubos LED con el extremo que indica "energía en este extremo" en los enchufes energizados
El fusible se quema o salta el cortacircuitos cuando se enciende la lámpara.	Los cables están cruzados o el cable de suministro eléctrico no está puesto a tierra.	Verifique las conexiones de los cables. Comuníquese con un electricista calificado o llame al Centro de Atención al Cliente de 1-855-384-7754.



**¿Preguntas, problemas, piezas faltantes?  
Llame al Centro de Atención al Cliente de ETi en el horario de  
8 a.m. - 5 p.m., HSC, de lunes a viernes.**

**1-855-ETI-SSLI (1-855-384-7754)**

**[www.ETiSSL.com](http://www.ETiSSL.com)**

**Conserve este manual para uso futuro.**