

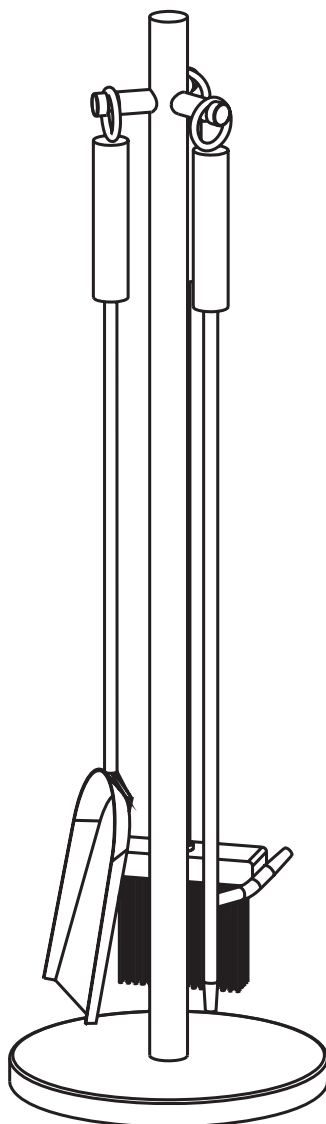


## 4 PIECE FIREPLACE UTENSILS

MODEL #FA999TA

*Español p. 6*

*Français p. 11*



ATTACH YOUR RECEIPT HERE

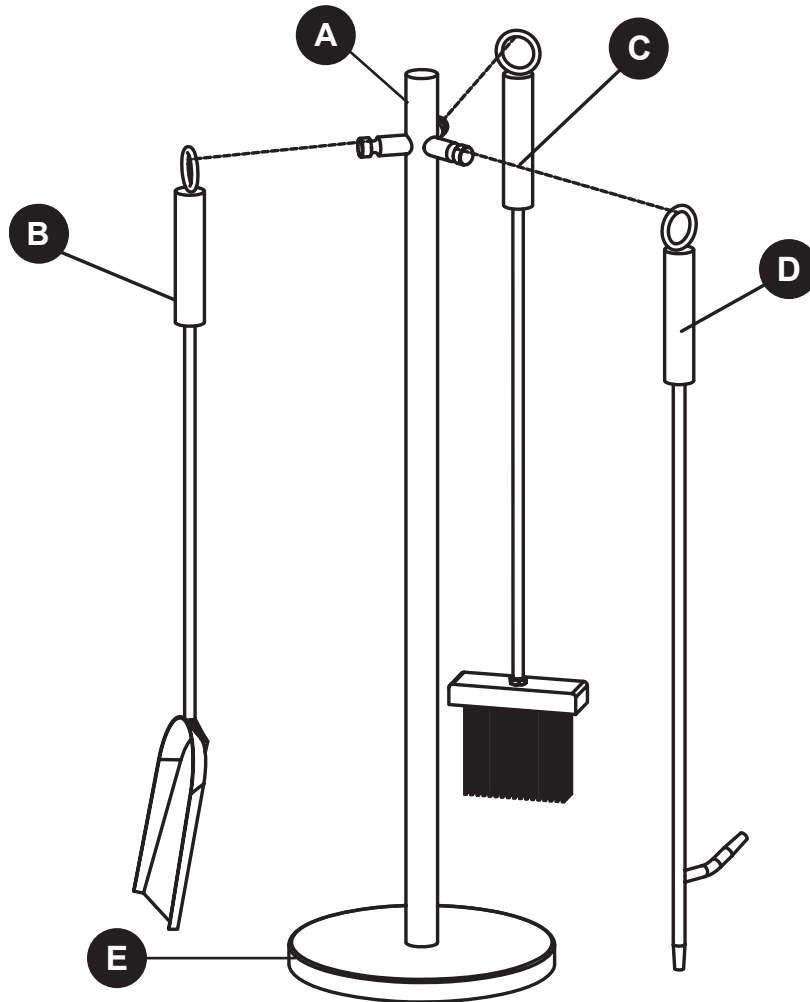
Serial Number \_\_\_\_\_ Purchase Date \_\_\_\_\_



**Questions, problems, missing parts?** Before returning to your retailer, call our customer service department at 1-877-447-4768, 8:30 a.m. – 4:30 p.m., CST, Monday – Friday, or email us at [customerservice@ghpgroupinc.com](mailto:customerservice@ghpgroupinc.com).

# PACKAGE CONTENTS

---

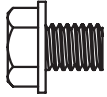


PART	DESCRIPTION	QUANTITY
A	Stand	1
B	Shovel	1
C	Brush	1
D	Poker	1
E	Base	1

## HARDWARE CONTENTS

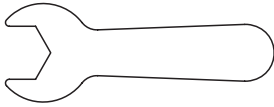
---

AA



M8x16mm Bolt  
Qty. 1

BB



M8 Wrench  
Qty. 1



### SAFETY INFORMATION

---

Please read and understand this entire manual before attempting to assemble, operate or install the product.



### WARNING

- Do not allow children to play with or around tool set.
- Tool handles may become hot during and after use. Use heat resistant gloves to handle hot tools.
- Do not attempt to clean tools while they are hot.

### PREPARATION

---

Before beginning assembly of product, make sure all parts are present. Compare parts with package contents list and hardware contents above. If any part is missing or damaged, do not attempt to assemble the product. Contact customer service for replacement parts.

**Estimated Assembly Time:** 5 minutes

## ASSEMBLY INSTRUCTIONS

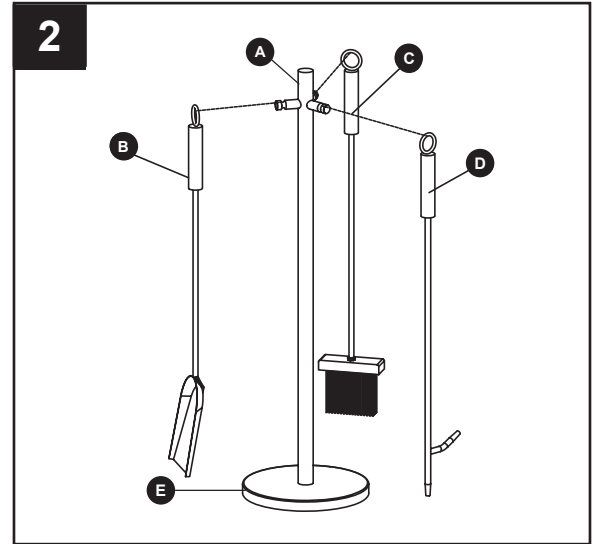
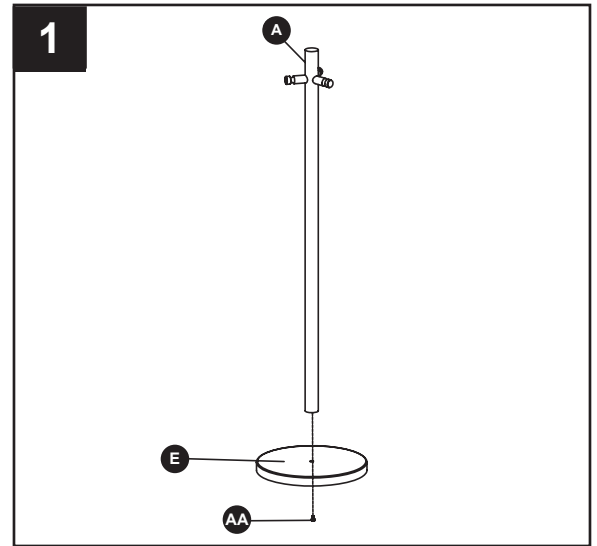
1. Attach the base (E) to the stand frame (A) using screws (AA) as illustrated.

### Hardware Used

**AA** M8x16mm Bolt  x 1

**BB** M8 Wrench 

2. Hang all of your tools (B-D) on the stand frame (A).



## CARE AND MAINTENANCE

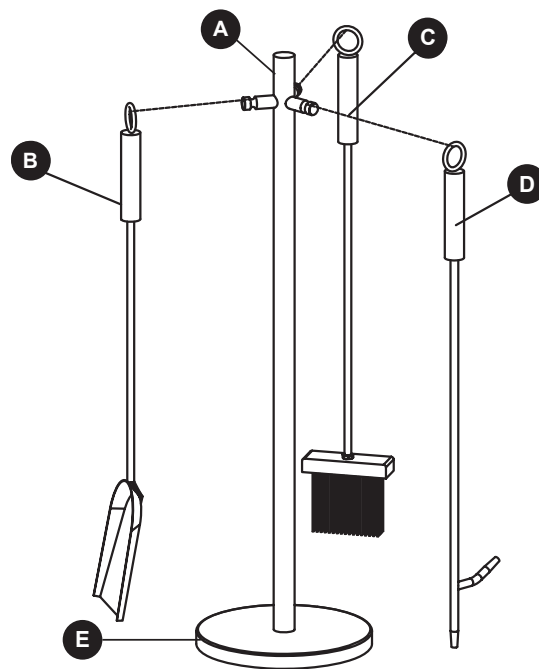
- Wipe tools and stand with a soft cloth. Do not use abrasive cleaners as they may cause parts to tarnish or rust.
- Store in a clean, dry place.

## 1-YEAR LIMITED FRAME WARRANTY

If within one year from the date of original purchase, this item fails due to a defect in material or workmanship, we will replace or repair at our option, free of charge. To order parts or to obtain warranty service, call 1-877-447-4768, Monday - Friday, 8:30 a.m. - 4:30 p.m. CST. This warranty does not cover defects resulting from improper or abnormal use, misuse, accident, or alteration. Failure to follow all instructions in the owner's manual will also void this warranty. The manufacturer will not be liable for incidental or consequential damages, or common erosion of outdoor products. Some states do not allow the exclusion or limitation of incidental or consequential damages, so the above limitation may not apply to you. This warranty gives you specific legal rights, and you may also have other rights which vary from state to state.

## REPLACEMENT PARTS LIST

For replacement parts, call our customer service department at 1-877-447-4768, 8:30 a.m.-4:30 p.m., CST, Monday - Friday.



PART	DESCRIPTION	QUANTITY	PART#
A	Stand	1	40-01-644
B	Shovel	1	40-03-388
C	Brush	1	40-06-688
D	Poker	1	40-04-491
E	Base	1	40-01-645
AA-BB	Hardware Pack	1	40-09-110
N/A	Instruction Manual	1	40-10-202



**GHP Group Inc.**  
6440 W. Howard St.  
Niles, IL 60714-3302  
877-447-4768

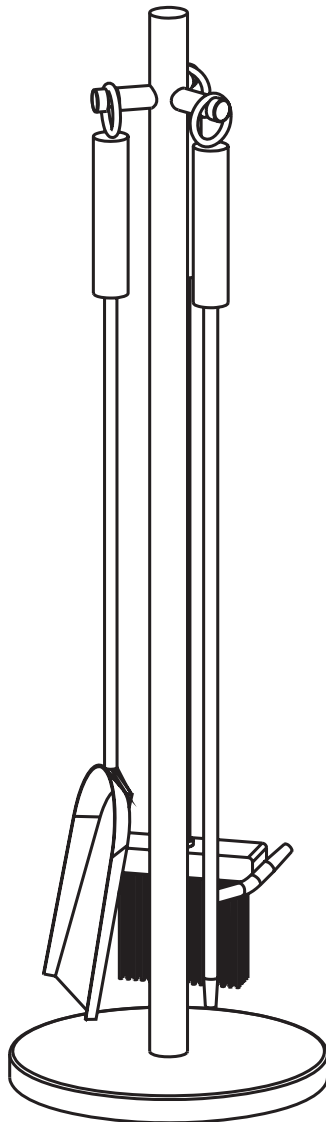


## 4 PIEZA CHIMENEA UTENSILIO DE JUEGO

MODELO #FA999TA

English p. 1

Français p. 11



ADJUNTE SU RECIBO AQUÍ

Número de serie \_\_\_\_\_ Fecha de compra \_\_\_\_\_

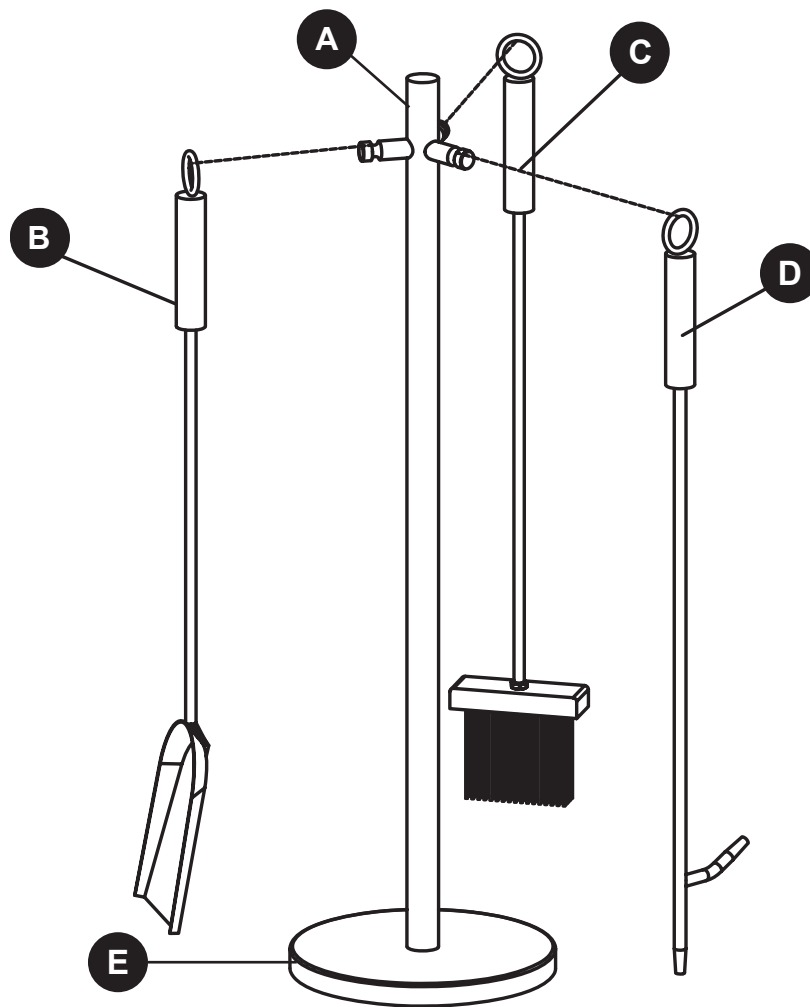


### ¿Preguntas, problemas, piezas faltantes?

Antes de volver a la tienda, llame a nuestro departamento de servicio al cliente al 1-877-447 4768, de lunes a viernes de 8:30 a.m. a 4:30 p.m., hora central estándar o envíenos un correo electrónico a [customerservice@ghpgroupinc.com](mailto:customerservice@ghpgroupinc.com)

## CONTENIDO DEL PAQUETE

---

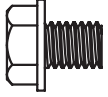


Parte	Descripción	Cant.
A	Soporte	1
B	Pala	1
C	Cepillo	1
D	Póker	1
E	Base	1

## ADITAMENTOS

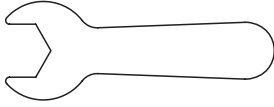
---

AA



Perno  
M8x16mm  
Cant. 1

BB



Llave  
Cant. 1



## INFORMACIÓN DE SEGURIDAD

---

Lea y comprenda completamente este manual antes de intentar ensamblar, usar o instalar el producto.



### ADVERTENCIA

- No permita que los niños jueguen con o cerca de la herramienta determinada.
- Mangos de herramientas pueden calentarse durante y después de su uso. Utilice resistente al calor para manipular las herramientas calientes.
- No trate de limpiar las herramientas mientras están calientes.

## PREPARACIÓN

---

Antes de comenzar a ensamblar el producto, asegúrese de tener todas las piezas. Compare las piezas con la lista del contenido del paquete y la lista de aditamentos. No intente ensamblar el producto si falta alguna pieza o si estas están dañadas.

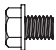
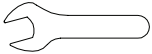
**Tiempo estimado de ensamblaje:** 5 minutos



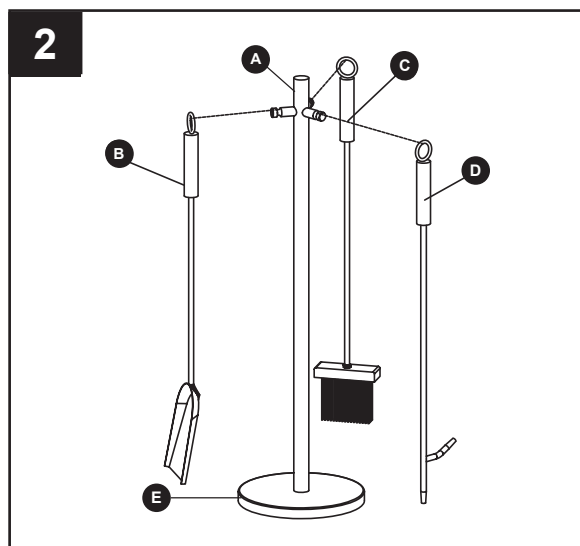
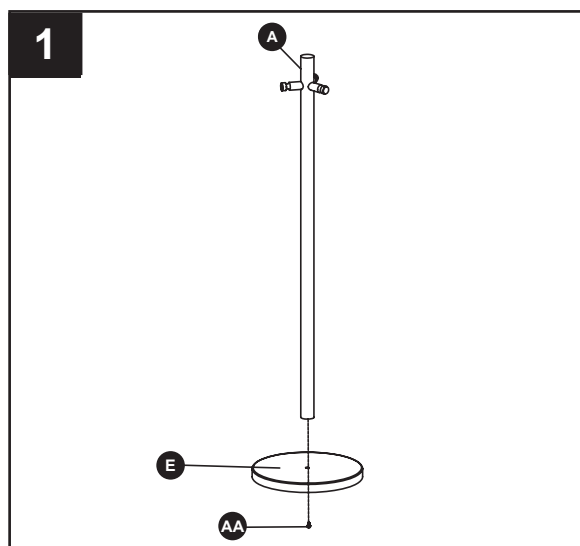
## INSTRUCCIONES DE ENSAMBLAJE

1. Coloque la base (E) a la estructura soporte (A) utilizando tornillos (AA) como se ilustra.

### Ferreteria utilizado

- |           |                 |   |     |
|-----------|-----------------|---|-----|
| <b>AA</b> | Perno M8x16mm   |  | x 1 |
| <b>BB</b> | Llave M8 Wrench |  |     |

2. Colgar todas sus herramientas (B-D) en el marco de soporte (A).



## CUIDADO Y MANTENIMIENTO

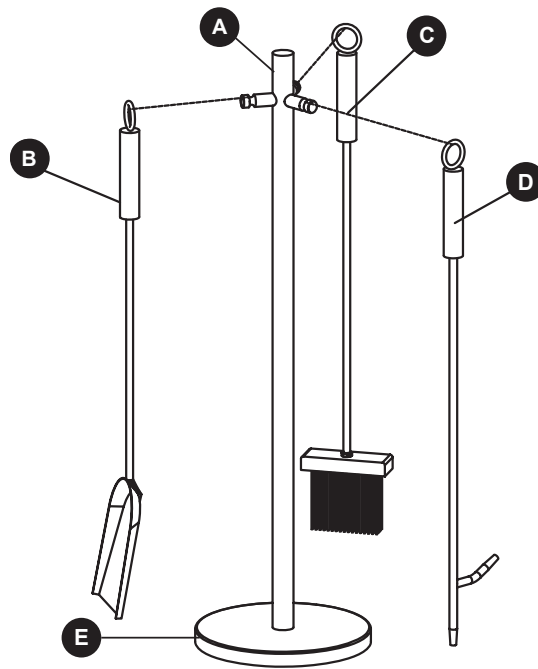
- Limpie las herramientas y de pie con un paño suave. No use limpiadores abrasivos, ya que pueden causar que las partes que empañan ni se oxida.
- Almacene en un lugar limpio y seco.

## GARANTÍA LIMITADA DE 1 AÑO POR EL MARCO

Si durante el transcurso de un año a partir de la fecha de compra original, este artículo no funciona correctamente debido a un defecto en el material o en la mano de obra, lo reemplazaremos o repararemos sin cargo, según nuestro criterio. Para solicitar piezas u obtener el servicio de la garantía, llame al 1-877-447-4768, de lunes a viernes de 8:30 a. m. a 4:30 p. m. (hora central estándar). Esta garantía no cubre defectos ocasionados por uso incorrecto o anormal, uso indebido, accidentes o alteraciones. Si no respeta todas las instrucciones del manual del propietario, esta garantía quedará anulada. El fabricante no será responsable de daños incidentales o indirectos ni del deterioro normal de los productos para exteriores. Algunos estados no permiten la exclusión o limitación de daños incidentales o indirectos. Por lo tanto, es posible que la limitación mencionada no se aplique en su caso. Esta garantía otorga derechos legales específicos, y podría haber otros derechos aplicables según el estado.

## LISTA DE PIEZAS DE REPUESTO

Para obtener piezas de repuesto, llame a nuestro Departamento de Servicio al Cliente al 1-877-447-4768, de lunes a viernes de 8:30 a.m. a 4:30 p.m., hora central estándar.



Parte	Descripción	Cant.	Parte#
A	Soporte	1	40-01-644
B	Pala	1	40-03-388
C	Cepillo	1	40-06-688
D	Póker	1	40-04-491
E	Base	1	40-01-645
AA-BB	Paquete de tornillería	1	40-09-110
N/A	Manual de instrucciones	1	40-10-202



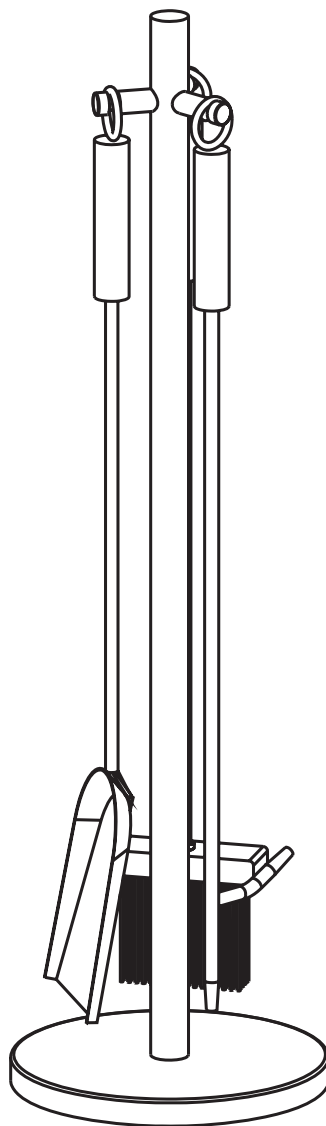
**GHP Group Inc.**  
6440 W. Howard St.  
Niles, IL 60714-3302  
877-447-4768

## 4 PIÈCE USTENSILE POUR FOYER

MODÈLE N° FA999TA

English p. 1

Español p. 6



ATTACHEZ VOTRE REÇU ICI

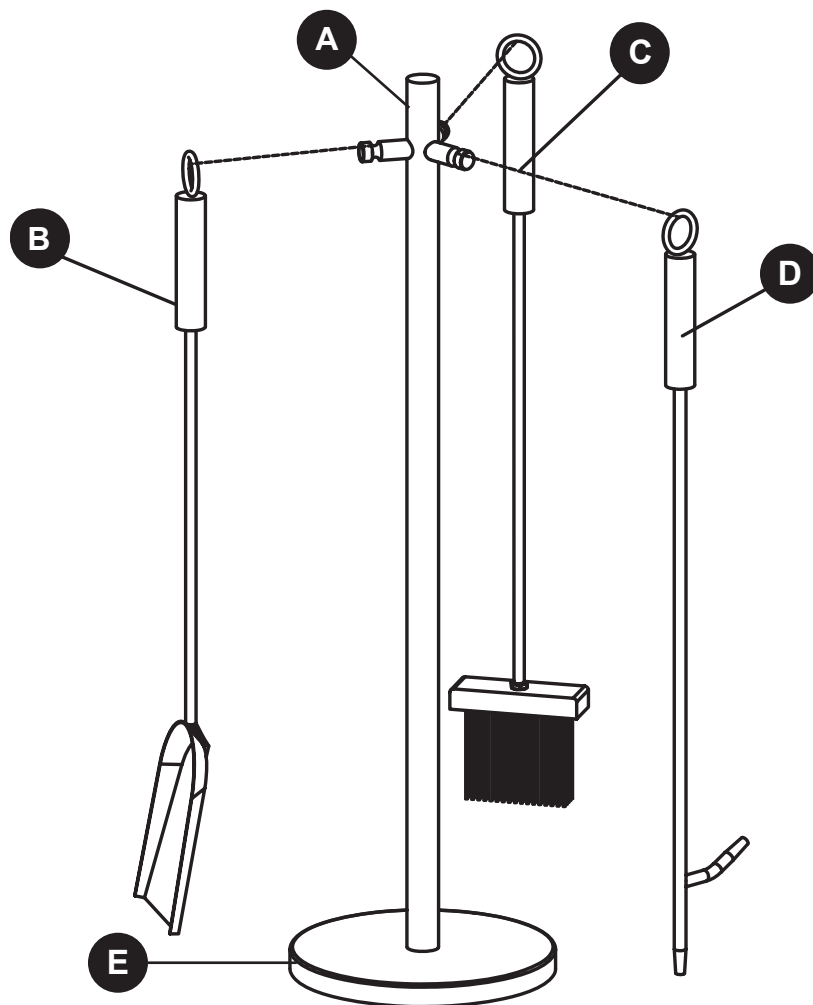
Numéro de série \_\_\_\_\_ Date d'achat \_\_\_\_\_



**Questions, problèmes, pièces manquantes?** Avant de contacter votre détaillant, contactez notre centre de service à la clientèle au 1-877-4478-4768 entre 08h30 à 16h30, heure du Centre du lundi au vendredi, ou nous envoyer un courriel à [customerservice@ghpgroupinc.com](mailto:customerservice@ghpgroupinc.com).

## CONTENU DE L'EMBALLAGE

---

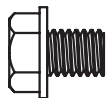


Pièce	Description	QTÉ
A	Porte-outils	1
B	Pelle	1
C	Brosse	1
D	Tisonnier	1
E	Base	1

## QUINCAILLERIE INCLUSE

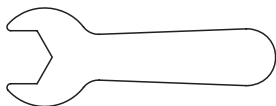
---

AA



Boulon  
M8x16mm  
Qté. 1

BB



Écrou M6  
Qté. 1



### CONSIGNES DE SÉCURITÉ

---

Assurez-vous de lire et de comprendre l'intégralité du présent manuel avant de tenter d'assembler, d'installer ou d'utiliser l'article.



### AVERTISSEMENT

- Ne laissez pas les enfants jouer avec les outils de foyer ou près des outils de foyer.
- Les manches d'outils de foyer peuvent être chauds durant et après leur utilisation. Utilisez des gants résistants à la chaleur lorsque vous utilisez des outils chauds.
- N'essayez pas de nettoyer les outils lorsqu'ils sont chauds.

### PRÉPARATION

---

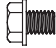
Avant de commencer l'assemblage du produit, assurez-vous d'avoir toutes les pièces. Comparez le contenu de l'emballage avec la liste des pièces et celle de la quincaillerie. S'il y a des pièces manquantes ou endommagées, ne tentez pas d'assembler le produit.

**Temps d'assemblage approximatif : 5 minutes**

## INSTRUCTIONS POUR L'ASSEMBLAGE

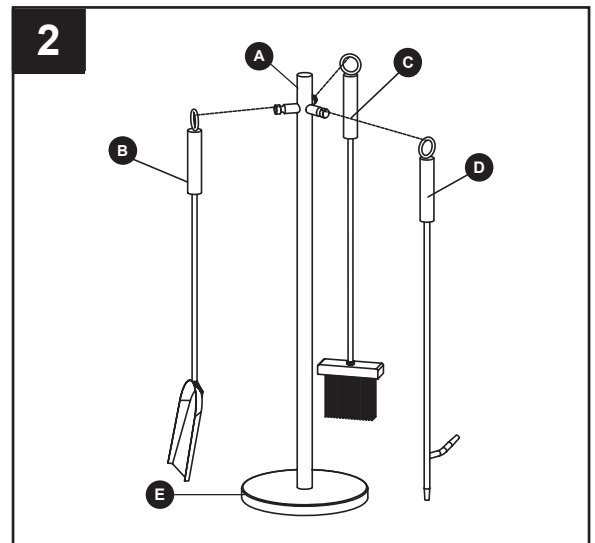
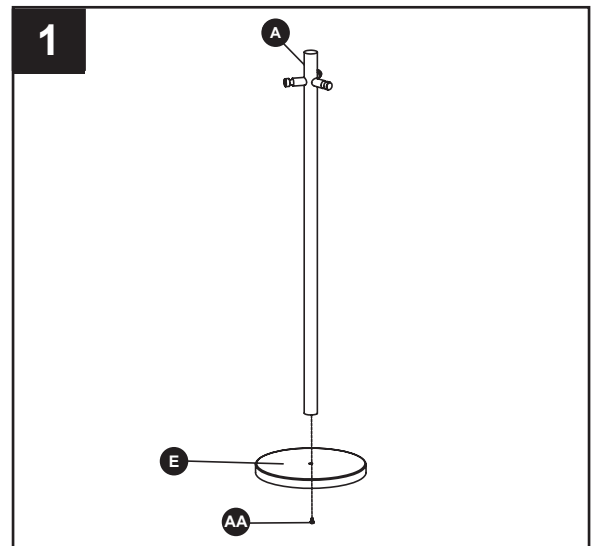
1. Attachez la base (E) au porte-outils (A) avec les vis (AA).

### Matériel utilisé

**AA** Boulon M8x16mm  x 1

**BB** Clé 

2. Accrochez les outils (B-D) sur le porte-outils de foyer (A) comme illustré.



## ENTRETIEN

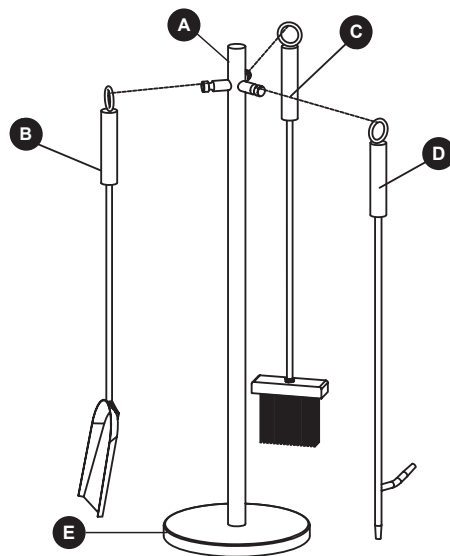
- Essuyez les outils et le support avec un linge. N'utilisez pas des produits nettoyants abrasifs pouvant ternir ou rouiller les pièces.
- Rangez-les dans un endroit propre et sec.

## GARANTIE LIMITÉE D'UN AN SUR LE CADRE

Si, au cours d'une période d'un an à compter de la date originelle de l'achat, cet article s'avère défectueux en raison d'un défaut de matériau ou de fabrication, nous nous engageons à le remplacer ou à le réparer, à notre discrétion, sans frais. Pour commander des pièces ou pour obtenir un service sous garantie, appelez au 1 877 447-4768, du lundi au vendredi, entre 8 h 30 et 16 h 30 (HNC). La présente garantie ne couvre pas les défauts résultant d'une utilisation non conforme ou anormale, d'une mauvaise utilisation, d'un accident ou d'une modification. Omettre de suivre toutes les instructions contenues dans le présent guide annule aussi cette garantie. Le fabricant ne sera en aucun cas tenu responsable pour tout dommage consécutif ou indirect et pour toute érosion normale des produits d'extérieur. Les lois en vigueur dans certains États, provinces ou territoires n'autorisent pas l'exclusion ou la limitation des dommages consécutifs ou indirects et, par conséquent, la clause de limitation énoncée ci-dessus pourrait ne pas s'appliquer à vous. La présente garantie vous accorde des droits spécifiques reconnus par la loi et vous bénéficiez peut-être d'autres droits, qui peuvent varier selon l'État, la province ou le territoire.

## LISTE DES PIÈCES DE RECHANGE

Pour obtenir des pièces de rechange, communiquez avec notre service à la clientèle au 877 447-4768, du lundi au vendredi de 8 h 30 à 16 h 30 (HNC).



Pièce	Description	QTÉ	N° de Pièce
A	Porte-outils	1	40-01-644
B	Pelle	1	40-03-388
C	Brosse	1	40-06-688
D	Tisonnier	1	40-04-491
E	Base	1	40-01-645
AA-BB	Trousse de matériel	1	40-09-110
N/A	Manuel d'instructions	1	40-10-202



**GHP Group Inc.**  
6440 W. Howard St.  
Niles, IL 60714-3302  
877-447-4768