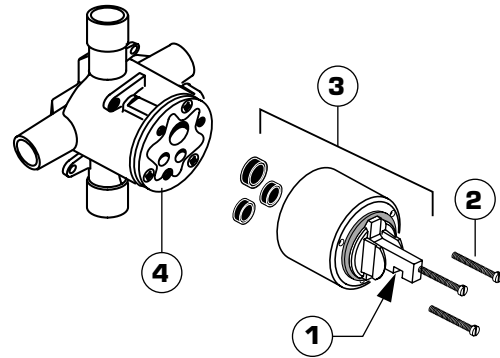


3 SERVICE

- If faucet drips, operate CARTRIDGE PIVOT (1) handle several times from "off" to "on". Do not apply excessive force.
- Clogged CARTRIDGE (3) inlets may cause reduced flow in "full on" hot or cold. To clean inlets, first turn off water supply, then:
 - Remove and CARTRIDGE (3).
 - Clean inlets and MANIFOLD (4).
 - Reassemble CARTRIDGE (3), alternately tightening SCREWS (2).

SERVICIO

- Si la llave gotea, abra y cierre varias veces la PIVOTE DE CARTUCHO (1), sin aplicar demasiada fuerza.
- Las obstrucciones en las entradas del CARTUCHO (3) pueden reducir el flujo cuando la llave está totalmente abierta en la posición de agua fría o caliente. Para limpiar las entradas, primero cierre el suministro de agua y luego:
 - Quite el CARTUCHO (3). Limpie las entradas y el MÚLTIPLE (4).
 - Vuelva a armar el CARTUCHO (3), apretando los TORNILLOS (2) en forma alternada.



ENTRETIEN

- Si le robinet fuit, actionner la PIVOT DE CARTOUCHE (1) à plusieurs reprises entre les positions « OFF » (FERMÉE) et « ON » (OUVERTE). Ne pas faire preuve de force excessive.
- Si les entrées de la CARTOUCHE (3) sont colmatées, le débit peut s'en trouver diminué dans les positions extrêmes de chaud ou de froid. Pour nettoyer les entrées, d'abord couper l'alimentation en eau, puis :
 - Enlever la CARTOUCHE (3). Nettoyer les entrées et le MANIFOLD (4).
 - Réassembler la CARTOUCHE (3) en serrant les VIS (2) en alternance.

American Standard

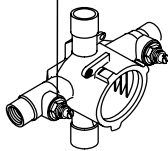
**PRESSURE BALANCE TEMPERATURE
VOLUME CONTROL VALVE**
**VÁLVULA DE CONTROL DE VOLUMEN Y TEMPERATURA
CON EQUILIBRIO DE PRESIÓN**

ROBINET MITIGEUR THERMOSTATIQUE

**MODEL NUMBERS
NÚMERO DE MODELO
NUMÉRO DE MODÈLE**

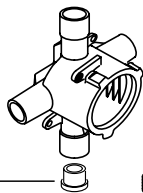
**R120; R120BP; R120SS; R120SSBP
R125; R125BP; R125SS; R125SSBP**

051122-0070A
SCREWDRIVER STOPS
LIMITADORES AJUSTADOS CON DESTORNILLADOR
BUTÉES À TOURNEVIS

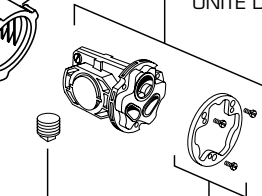


050145-0070A
1/2" SWEAT PLUG
TAPÓN DE SOLDADURA
DE 1/2" (12,7 MM)
BOUCHON LISSE
12,7 mm (1/2 po.)

027816-0070A
1/2" NPT PLUG
TAPÓN NPT DE 1/2" (12,7 MM)
BOUCHON NPT 12,7 mm (1/2 po.)

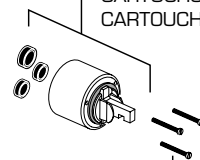


M952100-0070A
PRESSURE BALANCING UNIT
UNIDAD DE EQUILIBRIO DE PRESIÓN
UNITÉ D'ÉQUILIBRAGE DE PRESSION



M961854-0070A
FIXATION RING WITH SCREWS
ANILLO DE RETENCIÓN CON TORNILLOS
BAGUE DE FIXATION AVEC VIS

023529-0070A
CARTRIDGE
CARTUCHO
CARTOUCHE



023603-0070A
CARTRIDGE SCREWS
TORNILLOS DEL CARTUCHO
VIS DE CARTOUCHE

HOTLINE FOR HELP • NÚMERO DE EMERGENCIA • ASSISTANCE TÉLÉPHONIQUE

For toll-free information and answers to your questions, call:
Lláme sin costo para obtener información y respuestas a sus preguntas:
Pour obtenir des renseignements ou une réponse à vos questions, composer sans frais le :

1 (800) 442-1902

Weekdays • De lunes a viernes • En semaine :
8:00 to 6:00 p.m. Eastern Time
De 8:00 a.m. a 6:00 p.m., hora del este de los EE.UU.
De 8 h 00 à 18 h 00, heure de l'Est

CANADA • EN CANADÁ • AU CANADA
1-800-387-0369 (TORONTO) 1-905-306-1093

MEXICO • EN MEXICO • AU MEXICO
01-800-839-1200



Product names listed herein are trademarks of American Standard Inc.
Los nombres de los productos presentados en este documento son marcas comerciales de American Standard Inc.
Les noms des produits indiqués dans ce document sont des marques de commerce de American Standard Inc.

©American Standard Inc. 2000

M968387 Rev. 1.1