



PENDANT INSTALLATION INSTRUCTIONS

Please read carefully and save these instructions, as you may need them at a later date.

SAFETY

WARNING: BE SURE TO DISCONNECT THE POWER BY TURNING OFF THE CIRCUIT BREAKER OR BY REMOVING THE FUSE AT THE FUSE BOX. TURNING THE POWER OFF USING THE LIGHT SWITCH IS NOT SUFFICIENT TO PREVENT ELECTRICAL SHOCK.

NOTE: The important safeguards and instructions appearing in this manual are not meant to cover all possible conditions and situations that may occur. It must be understood that common sense, caution and care are factors, which cannot be built into any product. These factors must be supplied by the person(s) installing this unit

READ AND SAVE THESE INSTRUCTIONS

CAUTION: If you feel you do not have electrical wiring experience, refer to a do-it-yourself wiring handbook or have the fixture installed by a qualified licensed electrician.

GENERAL

1. Be sure to read these installation instructions and review the diagrams thoroughly before installation.
2. All electrical connections must be in accordance with local codes and the National Electrical Code. If you are unfamiliar with methods of installing electrical wiring, secure the services of a qualified licensed electrician.
3. Before starting the installation, disconnect the power by turning off the circuit breaker or by removing the fuse at the fuse box. Turning the power off using the light switch is not sufficient to prevent electrical shock.

IMPORTANT SAFETY INSTRUCTIONS

1. Do not install this lighting system in a damp or wet location.
2. Lighted lamp is hot
3. Caution – hot surface. Keep away from curtains and other combustible materials.
4. Turn off electrical power and allow to cool before relamping.
5. Lamp gets hot quickly! Do not touch lamp, hot lamp lens, guard or enclosure at any time. Use a soft cloth. Oil from skin may damage lamp.
6. Instructions pertaining to risk of fire or injury to persons

INSTALLATION & OPERATION INSTRUCTIONS

This pendant is already assembled and suitable for installing with a Ceiling Canopy or Flexible Track to accommodate your selection.

Installing with Ceiling Canopy

1. Pull the supply wires and the house ground wire out from the outlet box (1).
2. **Wiring Connections-** Using the 3 wire connectors (2) to connect the fixture black wire (3) to the house live wire (black wire) and the fixture white wire (4) to the house neutral wire (white wire) and the bare copper ground wire (5) to the house ground wire (green / copper) separately.
3. Put the two screws (7) into the two key holes of the mounting bracket (6) and fasten the mounting bracket onto the outlet box.
4. Align the two slotted mounted holes of the ceiling canopy (9) with the two countersunk screws that are attached to the mounting bracket. Push and turn the canopy clockwise until the screws are aligned with the narrowest section of the screw hole.

5. Use the countersunk screw (8) provided, to fasten the canopy to the mounting bracket through the remaining screw hole, then secure the canopy by tightening the other two screws on the mounting bracket.
6. Attach the pendant by screwing the quick connector (11) into the quick connector base (10) and fasten it.

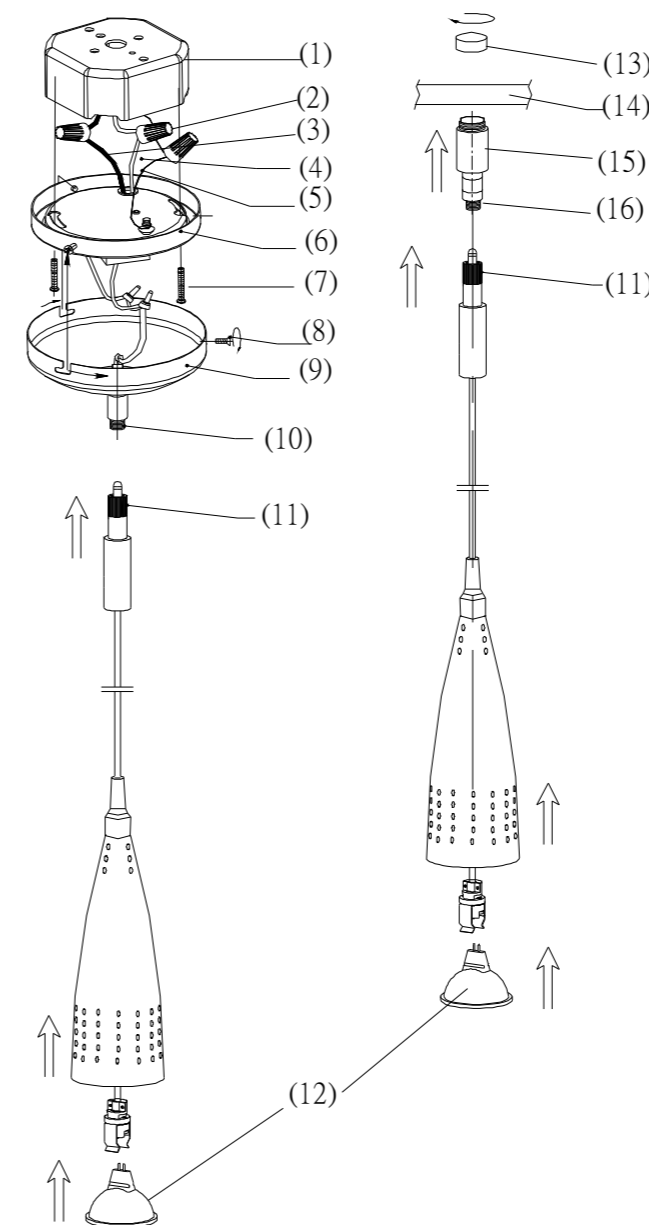
Installing with Flex.Track Adaptor

1. Screw out the flex.track adaptor cap (13), then insert the adaptor (15) into the track (14), then tighten the adaptor with the adaptor cap.
2. Attach the pendant by screwing the quick connector (11) into the track adaptor base (16).

Relamping

1. TURN POWER OFF.
2. Screw the quick connector off the connector base or the track adaptor.
3. allow to cool before replacing lamp
4. Remove the old bulb and insert new MR16+C 50W maximum bulb into the socket.
5. Screw the quick connector into the ceiling canopy or flexible track adaptor.
6. Restore the electrical power

CAUTION: Refer to the relamping label near the lampholder for recommended bulb type and maximum wattage allowed.



- 1, Outlet Box
- 2, Connector
- 3, Fixture Black Wire
- 4, Fixture White Wire
- 5, Fixture Ground Wire
- 6, Mounting Bracket
- 7, Mounting Screw
- 8, Countersunk Screw
- 9, Canopy
- 10, Quick Connector Base
- 11, Quick Connector
- 12, Bulb
- 13, Adaptor Cap
- 14, Track
- 15, Adaptor
- 16, Adaptor Base



ARTEFACTO COLGANTE INSTRUCCIONES DE INSTALACIÓN

Lea cuidadosamente y guarde estas instrucciones, porque puede necesitarlas más adelante.

SEGURIDAD

ADVERTENCIA: ASEGÚRESE DE CORTAR LA ALIMENTACIÓN ELÉCTRICA GENERAL CON EL INTERRUPTOR PRINCIPAL O QUITANDO LOS FUSIBLES DE ENTRADA DESCONECTAR LA ENERGÍA EN EL INTERRUPTOR DE LA LUZ NO ES SUFICIENTE PARA EVITAR DESCARGAS ELÉCTRICAS.

NOTA: Las importantes recomendaciones e instrucciones proporcionadas en este manual no abarcan todas las condiciones y/o situaciones posibles que pudieran presentarse. Se sobreentiende que el sentido común, la precaución y la atención al trabajo no son parte de un producto. Son factores que debe tener en cuenta quien ejecute la instalación de esta unidad.

INSTRUCCIONES DE SEGURIDAD IMPORTANTES

1. No instale este sistema en lugares húmedos o mojados.
2. La lámpara encendida está CALIENTE!
3. **PRECAUCIÓN:** Superficie caliente, Mantener alejada de las cortinas y otros materiales inflamables
4. desconecte la energía eléctrica y deje que se enfríe antes de reemplazar la lámpara.
5. El bulbo (lámpara) se CALIENTA rápidamente! No toque el bulbo en ningún momento. No toque el cristal, la protección o la envuelta calientes Use un paño blando. La grasitud de la piel puede dañar el bulbo.
6. Instrucciones relativas al riesgo de incendio o lesiones a personas

LEA Y CONSERVE ESTAS INSTRUCCIONES

PRECAUCIÓN: Si piensa que no tiene suficiente experiencia en cableados eléctricos, consulte un manual de cableado tipo "hágalo usted mismo" o solicite que un electricista calificado y matriculado instale su artefacto.

INDICACIONES GENERALES

1. Asegúrese de leer estas instrucciones de instalación y revisar los diagramas con cuidado antes de la instalación.
2. Todas las instalaciones eléctricas deben observar los códigos locales y el Código de Electricidad Nacional de EE.UU. Si usted no está familiarizado con los métodos de instalación del cableado eléctrico, contrate los servicios de un perito electricista habilitado.
3. Antes de comenzar la instalación, desconecte la alimentación eléctrica con el interruptor general o retirando el fusible en la caja de fusibles. Cortar la alimentación al circuito solamente con la llave de luz, no es suficiente para prevenir una electrocución.

INSTRUCCIONES DE INSTALACIÓN Y USO

Este artefacto colgante ya está armado y es apto para instalación en el cielo raso con un rosetón o riel flexible según sea su elección.

Instalación con un rosetón de cielo raso

1. En la caja de empalme (1), tire hacia afuera los cables de alimentación y el conductor de tierra de la instalación.
2. **Conexiones del cableado** – Use los 3 capuchones de empalme (2) para conectar el cable negro del artefacto (3) al cable del vivo de la instalación domiciliaria (cable negro), el cable blanco del artefacto (4) al cable del neutro de la instalación domiciliaria (cable blanco) y el conductor desnudo de cobre (5) al cable de tierra de la instalación domiciliaria (verde / cobre) por separado.
3. Coloque los dos tornillos (7) en los dos orificios ranurados del soporte de montaje (6) y fije el soporte a la caja de empalme.
4. Alinee los dos orificios ranurados del rosetón del cielo raso (9) con los dos tornillos abocardados que están fijados al soporte de montaje. Presione y gire el rosetón en sentido horario hasta que los tornillos queden alineados con la sección más angosta del orificio roscado.

5. Use el tornillo abocardado (8) provisto para fijar el rosetón al soporte de montaje a través del orificio roscado restante y luego fije el rosetón apretando los otros dos tornillos del soporte de montaje.
6. Fije el artefacto colgante enroscando el conector rápido (11) a la base de conector (10) y apriételo.

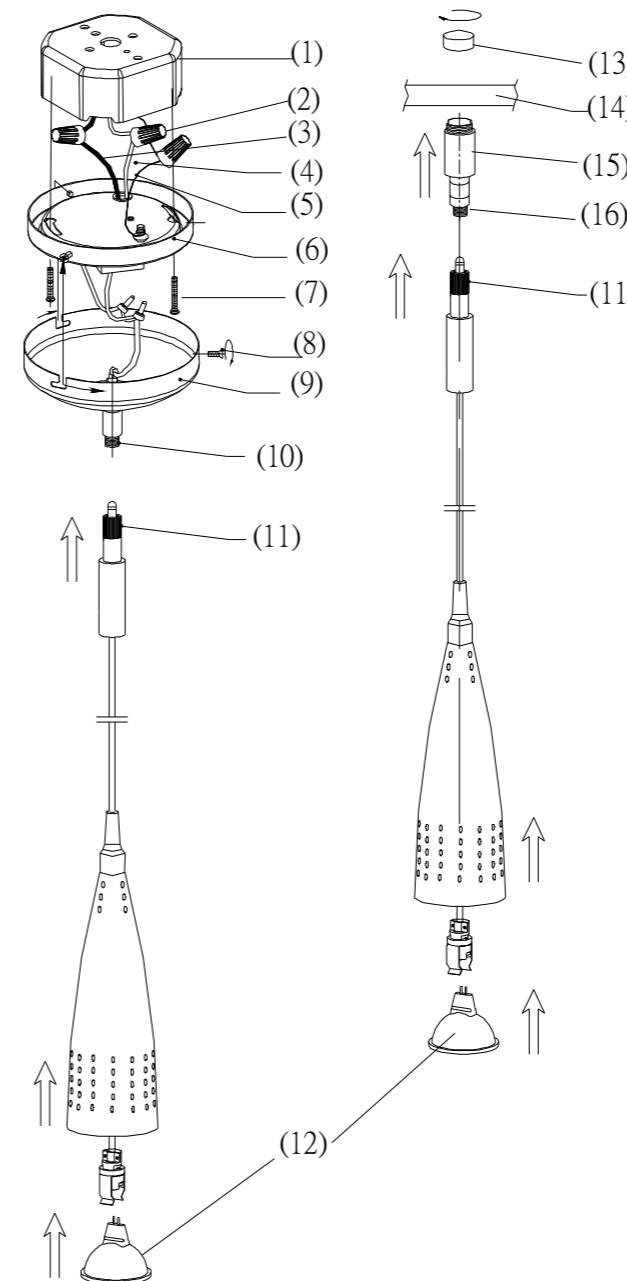
Instalación con el adaptador de riel flexible

1. Desenrosque el capuchón del adaptador de riel flexible (13), inserte el adaptador (15) en el riel (14) y luego apriete el adaptador con el capuchón.
2. Fije el artefacto colgante enroscando el conector rápido (11) en la base del adaptador de riel (16).

Cambio de bombillas

1. Desconecte la alimentación eléctrica.
2. Desenrosque el conector rápido de la base ubicada en el adaptador de riel.
3. Desconecte la energía eléctrica y deje que se enfríe antes de reemplazar la bombilla.
4. Retire la bombilla usada e inserte en el portalámpara una nueva bombilla MR16+C de dos pines y 50 W como máximo.
5. Enrosque el conector rápido en el rosetón del cielo raso o en el adaptador de riel flexible.
6. Restablezca la corriente eléctrica

PRECAUCIÓN: Observe el tipo y el valor máximo de potencia de la bombilla en la etiqueta que está cerca del portalámpara.



- 1, Caja de empalme
- 2, Conector
- 3, Cable negro del artefacto
- 4, Cable blanco del artefacto
- 5, Cable de tierra del artefacto
- 6, Soporte de montaje
- 7, Tornillo de montaje
- 8, Tornillo de montaje
- 9, Rosetón
- 10, Base del conector rápido
- 11, Conector rápido
- 12, Lámpara
- 13, Capuchón del adaptador
- 14, Riel
- 15, Adaptador
- 16, Base del adaptador