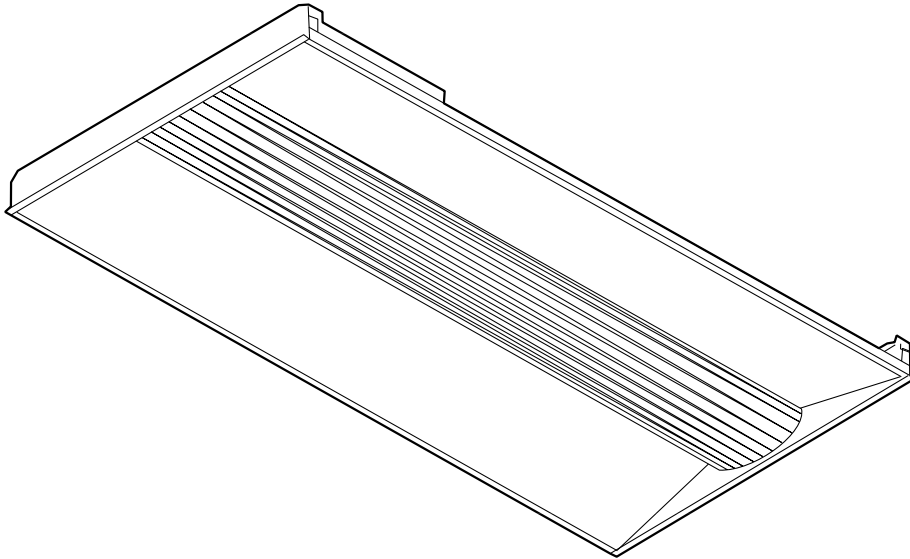


INSTRUCTIONS MANUAL

2X4 LED Volumetric White Troffer, 4000K, 0-10V Dimming, Multivolt, Motion Sensor



This product has been manufactured with the highest standards of safety and quality.

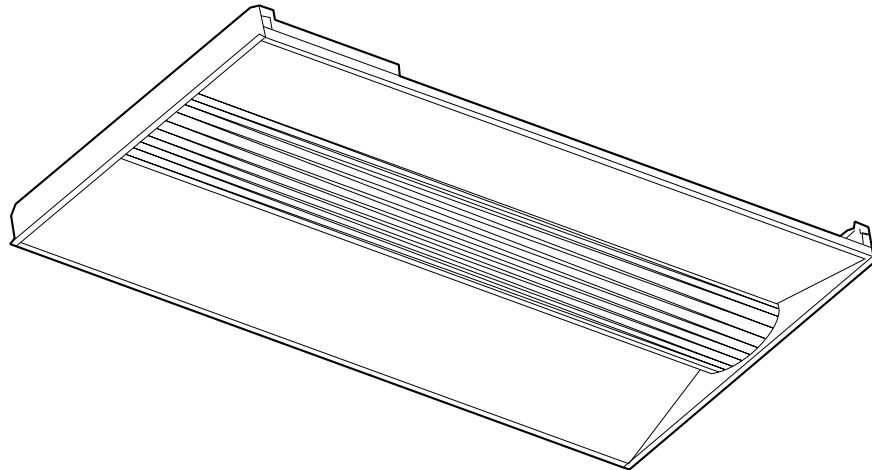
CHARACTERISTICS:

Electrical	System Input Power:	34 W
	Input Voltage:	120-277 VAC
	Input Frequency:	50/60 Hz
	Power Factor:	> 0.9
	Dimmable:	0 - 10 V
Temperature	Operating Temperature:	-20°C to 45°C

CAUTION:

1. Before starting installation of this fixture or removal of a previous fixture, disconnect the power by turning off the circuit breaker or by removing the fuse at the fuse box.
2. **CONSULT A QUALIFIED ELECTRICIAN IF YOU HAVE ANY ELECTRICAL QUESTIONS.** If you have any non-electrical questions about this fixture, please call our Customer Service Team at phone# on carton label.
3. **KEEP** your receipt and these Instructions for Proof of Purchase.

PARTS INCLUDED FOR ASSEMBLY (parts are not to scale):



1 Luminaire

GENERAL:

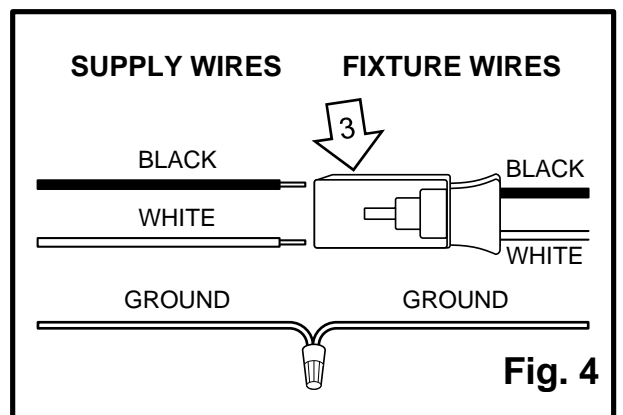
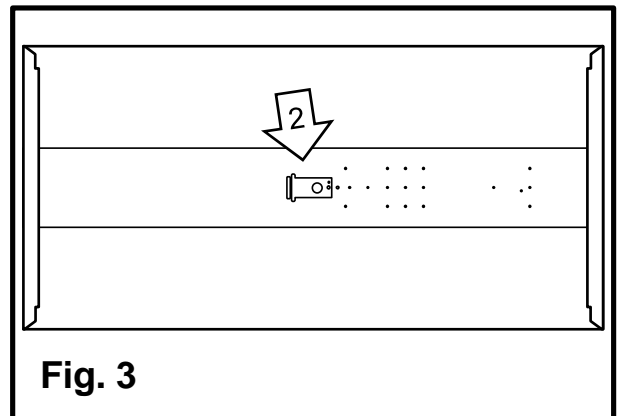
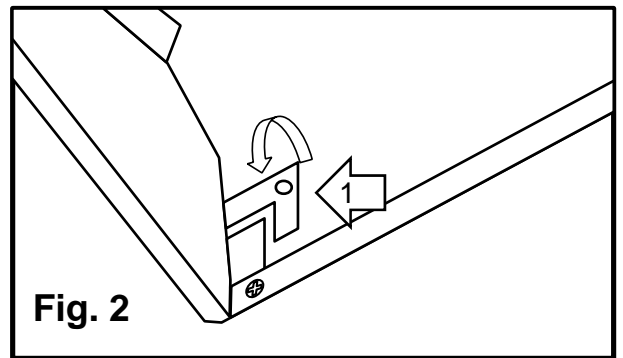
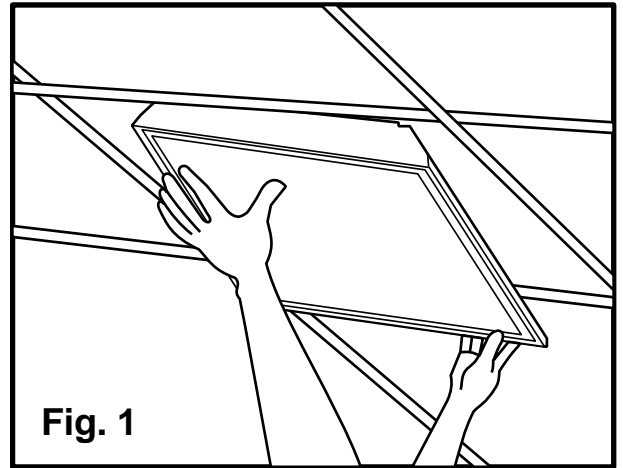
1. All electrical connections must be in accordance with local, and national electrical codes.
2. Prior to installation it is important to follow the following guidelines:
 - A. Turn off the main power at the circuit breaker before installing the fixture, to prevent possible shock.
 - B. Be sure that all wires were not damaged during installation and that there are no rough or sharp edges in contact with the wires.

WARNING:

- Min 90°C supply conductors, Type IC, INHERENTLY PROTECTED.
- This product must be installed in accordance with the applicable installation code by a person familiar with the construction and operation of the product and the hazards involved.
- Blinking light of this thermally protected luminaire may indicate overheating.
- Vapor barrier must be suitable for 90°C.
- Suitable for damp locations.

INSTALLATION & ASSEMBLY:

1. Turn off the power at the circuit breaker box.
2. Remove the fixture from the packaging.
3. Rest the **luminaire** on the T-Bar of the ceiling suspension system in the desired location (**Fig. 1**).
4. From above the ceiling, secure the Troffer to T-Bar by bending built in **hooks** (#1) on all four corners of the fixture (**Fig. 2**).
5. If local code requires, tie a wire to at least two of the four **hooks** (#1) located near each corner of the Troffer to a structural member of the ceiling (**Fig. 2**).
6. Remove the **access plate** (#2) located on the back of fixture. Locate the black and white **fixture supply wires** (**Fig. 2**).
7. Remove a **knockout** in the **access plate** (#2) (**Fig. 3**).
8. Thread the **power supply wires** through the **knockout hole** in the **access plate** (#2) (**Fig. 3**).
9. Connect the **black fixture wire** to the **black (+) supply wire** and connect the **white fixture wire** to the **white supply wire (-)** using the **quick connector** (#3). Connect the **supply ground wire** to the **fixture ground wire** using a wire nut (**Fig. 4**).
10. Restore power at the circuit breaker box.
11. See the next page to setup the dimming.



ADJUSTING THE SENSOR

1. Squeeze along the **lens** (#3) to remove it (**Fig. 5**).
2. Remove the two **screws** (#4) on the ends of the **LED cover** (#5). Remove the **LED cover** (#5) (**Fig. 6**).
3. Adjust the **dip switches on the motion sensor** (#6) as desired (**Fig. 7 & 8**).
4. Reattach the **LED cover** (#5) by reinstalling the two **screws** (#4) that were previously removed (**Fig. 6**).
5. Squeeze the **lens** (#3) back into place (**Fig. 5**).

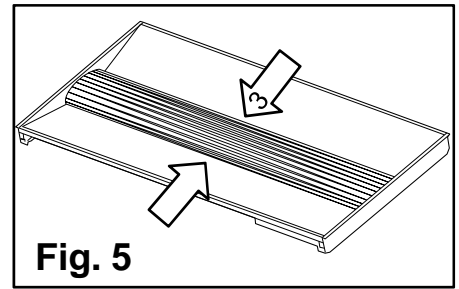


Fig. 5

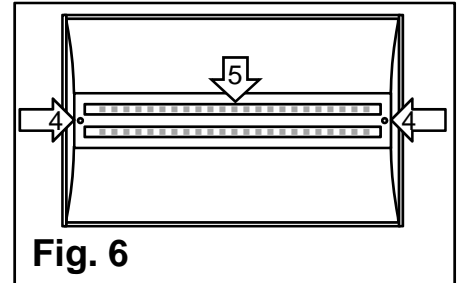


Fig. 6

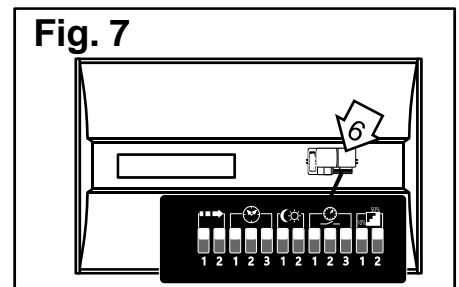


Fig. 7

Detection Area	Hold Time	Daylight Sensor	Stand-by Period	Stand-by Dimming
1 2 → 100% 75% 50% 10%	1 2 3 ⌚ 5 sec 30 sec 1 min 5 min 10 min 20 min 30 min	1 2 ☾☀ Disable 50 Lux 10 Lux 2 Lux	1 2 3 ⌚ 0 sec 10 sec 1 min 5 min 10 min 30 min 1 Hour +∞	1 2 10% 50% 10% 20% 30% 50%

Fig. 8

Detection Area

Detection area range can be turned by select the combination on the dip switches.

Hold Time

This setting determines the time period the lamp will remain at 100% upon detection.

Daylight Sensor

The daylight threshold can be set on the DIP switches to suit the particular application.

Stand-by Period (Corridor Function)

This is the time period setting to keep at the low light output level before it is completely switched off in the long absence of people.

Stand-by Dimming Level

This is the dimmed low light output level setting after the hold-time has expired.

*** For more information about the sensor, visit www.hytronik.com and search for model HC403VRC-KD.

TROUBLESHOOTING:

Problem	Possible Cause	Solution
Light will not turn on.	1. Power is off.	1. Make sure power supply is on.
	2. Faulty switch.	2. Test or replace switch.
	3. Faulty wire connection.	3. Check wiring.
Fixture is dim.	The gray and purple dimming wires are touching each other.	Separate the grey and purple wires.
Fuse blows or circuit breaker trips when light is turned on.	Crossed wires or power wire is grounding out.	Check wire connections.

PRODUCT MAINTENANCE:

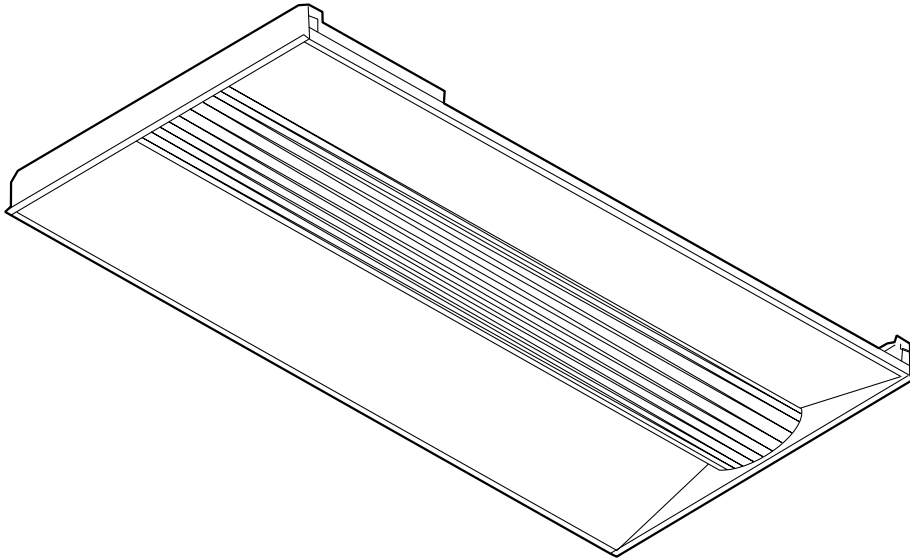
1. To clean the outside of the fixture, use a dry or slightly dampened clean cloth (use clean water, never a solvent) to wipe the surface of the fixture.
2. To clean the inside of the fixture, first disconnect power to the fixture by turning off the circuit breaker or by removing the fuse at the fuse box. Next, use a dry or slightly dampened clean cloth (use clean water, never a solvent) to wipe the interior surface of the fixture.
3. Do not use any cleaners with chemicals, solvents or harsh abrasives. Use only a dry soft cloth to dust or wipe carefully.

LIMITED WARRANTY

The manufacturer warrants this lighting fixture to be free from defects in materials and workmanship for a period of five (5) years from date of purchase. This warranty applies only to the original consumer purchaser and only to products used in normal use and service. If this product is found to be defective, the manufacturer's only obligation, and your exclusive remedy, is the repair or replacement of the product at the manufacturer's discretion, provided that the product has not been damaged through misuse, abuse, accident, modifications, alterations, neglect or mishandling. This warranty shall not apply to any product that is found to have been improperly installed, set-up, or used in any way not in accordance with the instructions supplied with the product. This warranty shall not apply to a failure of the product as a result of an accident, misuse, abuse, negligence, alteration, or faulty installation, or any other failure not relating to faulty material or workmanship. This warranty shall not apply to the finish on any portion of the product, such as surface and/or weathering, as this is considered normal wear and tear. **The manufacturer does not warrant and specially disclaims any warranty, whether expressed or implied, of fitness for a particular purpose, other than the warranty contained herein. The manufacturer specifically disclaims any liability and shall not be liable for any consequential or incidental loss or damage, including but not limited to any labor/expense costs involved in the replacement or repair of said product.**

MANUAL DE INSTRUCCIONES

2X4 Luminario Blanco Lineal Empotrado LED Volumétrica, 4000K, Atenuación 0-10V, Multivoltio



Este producto ha sido fabricado siguiendo las normas más estrictas en materia de seguridad y calidad.

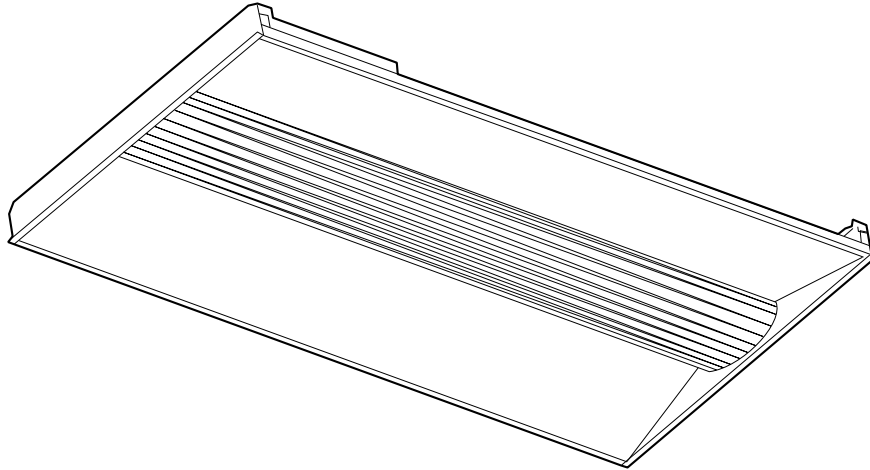
CARACTERÍSTICAS:

Eléctrico	Sistema de alimentación:	34 Vatios
	Voltaje de entrada:	120-277 VAC
	Frecuencia de entrada:	50/60 Hz
	Factor de potencia:	> 0.9
	Regulable:	0-10 V
Temperatura	Temperatura de Funcionamiento:	-20°C a 45°C

PRECAUCIÓN:

1. Antes de empezar a instalar esta luminaria o a retirar una luminaria anterior, corte el suministro eléctrico apagando el interruptor de circuito o retirando el fusible en la caja de fusibles.
2. **CONSULTE A UN ELECTRICISTA CERTIFICADO ANTE CUALQUIER DUDA ELÉCTRICA.** Si tiene preguntas acerca de esta luminaria que no estén relacionadas con las conexiones eléctricas, llame a nuestro Equipo de Servicio al Cliente al número de teléfono que se encuentra en la caja de ensamblaje.
3. **GUARDE** su recibo y estas Instrucciones como comprobante de compra.

PIEZAS INCLUIDAS PARA EL MONTAJE (las piezas no se muestran a escala):



1 Luminaria

GENERAL:

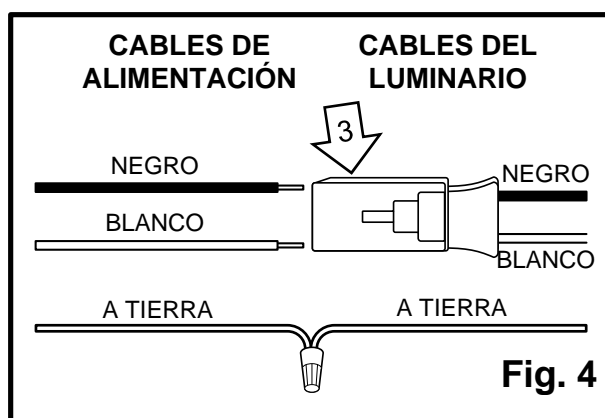
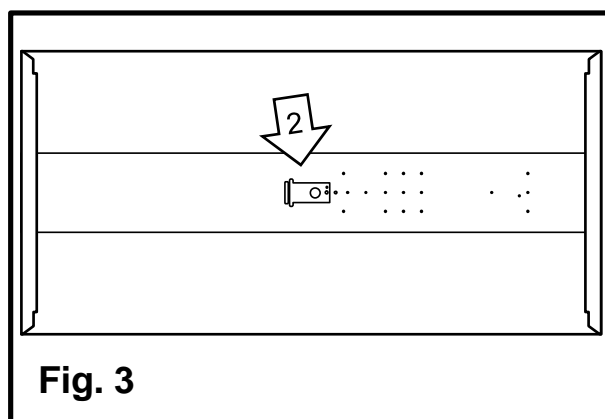
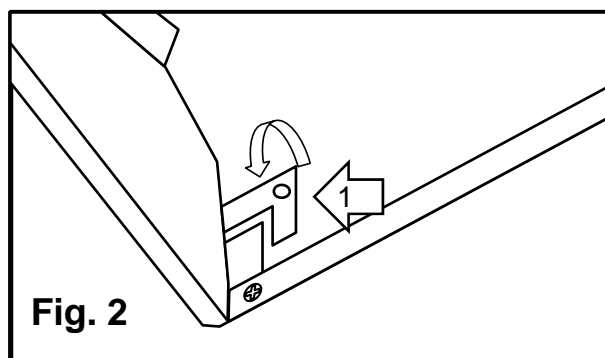
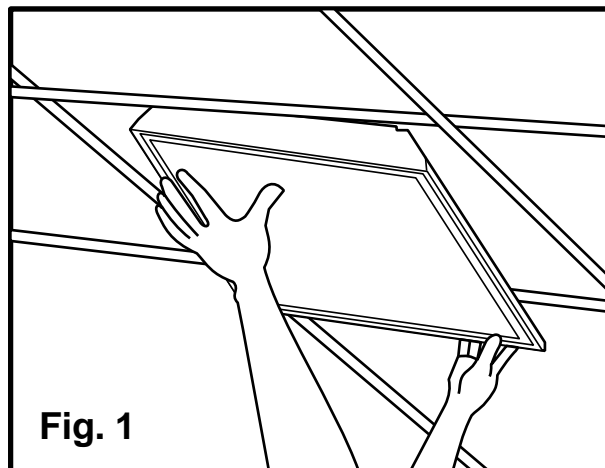
1. Todas las conexiones eléctricas deben realizarse de acuerdo con los códigos eléctricos locales y nacionales.
2. Antes de la instalación, es importante seguir las siguientes pautas:
 - A. Apague el interruptor principal en el disyuntor antes de instalar el aparato, para evitar una posible descarga.
 - B. Asegurarse de que todos los alambres no se dañaron durante la instalación, y que no hay bordes ásperos o afilado en contacto con los alambres.

ADVERTENCIA:

- Conductores de alimentación mínimo 90°C, tipo IC, INHERENTEMENTE PROTEGIDO.
- Este producto debe instalarse de acuerdo con el código de instalación aplicable por una persona familiarizada con la construcción y operación del producto y los riesgos que conllevan.
- Si la luz este luminario protegido térmicamente parpadea puede indicar un sobrecalentamiento.
- Barrera de vapor debe ser adecuado para 90°C.
- Adecuado para lugares húmedos.

MONTAJE E INSTALACIÓN:

1. Apague el poder en la caja del interruptor.
2. Retire aparato de la caja.
3. Coloque el luminario en una red de barra-T en el lugar deseado (**Fig. 1**).
4. Desde lo alto del techo, asegure el luminario a la barra-T doblando los **ganchos (#1)** en las cuatro esquinas del luminario (**Fig. 2**).
5. Si el código local requiere, atar un alambre para al menos dos de los cuatro **ganchos (#1)** ubicados cerca de cada esquina del luminario a un miembro estructural (**Fig. 2**).
6. Retire la **placa de acceso (#2)** localizado en la parte trasera del luminario. Ubique los **cables de alimentación del luminario** (1 negro y 1 blanco) (**Fig. 3**).
7. Retire una **entrada** en la **placa de acceso (#2)** (**Fig. 3**).
8. Pase los **cables de suministro** a través **entrada** en la **placa de acceso (#2)** (**Fig. 3**).
9. Conecte el **cable negro del luminario** al **cable negro de alimentación (+)** y conecte el **cable blanco del luminario** al **cable blanco de alimentación (-)** usando el **conector rápido (#3)**. Conecte el **cable de tierra de alimentación** con el **cable de tierra del luminario** con **conectores de cable** (**Fig. 4**).
10. Active la alimentación en la caja del interruptor.
11. Consulte la página siguiente para configurar la atenuación.



AJUSTE DEL SENSOR

1. Aprieta a lo largo del **lente** (#3) para quitarlo (**Fig. 5**).
2. Retire los dos **tornillos** (#4) en los extremos de la **tapa del LED** (#5). Retire la **tapa del LED** (#5) (**Fig. 6**).
3. Ajuste los **interruptores DIP** en el **sensor de movimiento** (#6) como desee (**Fig. 7 y 8**).
4. Vuelva a colocar la **tapa del LED** (#5) volviendo a colocar los dos **tornillos** (#4) que se quitaron previamente (**Fig. 6**).
5. Presione el **lente** (#3) nuevamente en su lugar (**Fig. 5**).

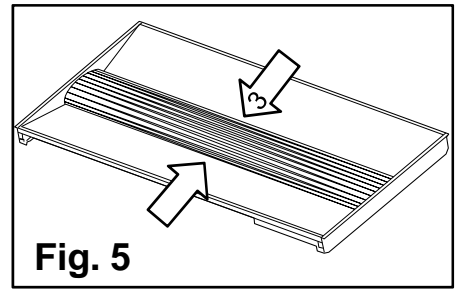


Fig. 5

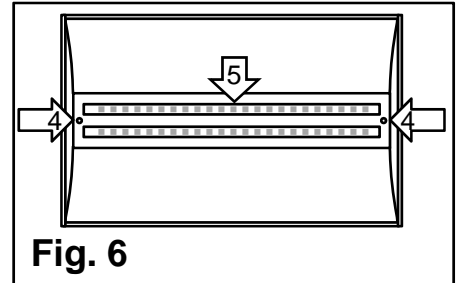


Fig. 6

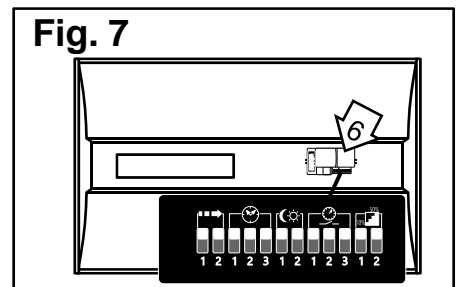


Fig. 7

Área de Detección	Tiempo de Retención	Sensor de Luz Diurna	Período de Espera	Atenuación de Espera
 1 2	 1 2 3	 1 2	 1 2 3	 1 2
<input type="checkbox"/> <input type="checkbox"/> 100% <input type="checkbox"/> <input type="checkbox"/> 75% <input type="checkbox"/> <input type="checkbox"/> 50% <input type="checkbox"/> <input type="checkbox"/> 10%	<input type="checkbox"/> <input type="checkbox"/> 5 seg <input type="checkbox"/> <input type="checkbox"/> 30 seg <input type="checkbox"/> <input type="checkbox"/> 1 min <input type="checkbox"/> <input type="checkbox"/> 5 min <input type="checkbox"/> <input type="checkbox"/> 10 min <input type="checkbox"/> <input type="checkbox"/> 20 min <input type="checkbox"/> <input type="checkbox"/> 30 min	<input type="checkbox"/> <input type="checkbox"/> Inhabilitar <input type="checkbox"/> <input type="checkbox"/> 50 Lux <input type="checkbox"/> <input type="checkbox"/> 10 Lux <input type="checkbox"/> <input type="checkbox"/> 2 Lux	<input type="checkbox"/> <input type="checkbox"/> 0 seg <input type="checkbox"/> <input type="checkbox"/> 10 seg <input type="checkbox"/> <input type="checkbox"/> 1 min <input type="checkbox"/> <input type="checkbox"/> 5 min <input type="checkbox"/> <input type="checkbox"/> 10 min <input type="checkbox"/> <input type="checkbox"/> 30 min <input type="checkbox"/> <input type="checkbox"/> 1 Hora <input type="checkbox"/> <input type="checkbox"/> +∞	<input type="checkbox"/> <input type="checkbox"/> 10% <input type="checkbox"/> <input type="checkbox"/> 20% <input type="checkbox"/> <input type="checkbox"/> 30% <input type="checkbox"/> <input type="checkbox"/> 50%

Fig. 8

Área de Detección

El rango del área de detección puede cambiarse seleccionando la combinación en los interruptores DIP.

Tiempo de Retención

Esta configuración determina el período de tiempo que la lámpara permanecerá al 100% después de la detección.

Sensor de luz diurna

El umbral de luz diurna se puede ajustar en los interruptores DIP para adaptarse a la aplicación particular.

Período de Espera (Función de Corredor)

Este es el ajuste del período de tiempo para mantener el nivel de salida de luz baja antes de que esté completamente apagado en ausencia prolongada de personas.

Atenuación de Espera

Este es el ajuste de nivel de salida de luz baja atenuada después de que el tiempo de espera haya expirado.

*** Para obtener más información acerca del sensor, visite www.hytronik.com y busque el modelo HC403VRC-KD.

SOLUCIÓN DE PROBLEMAS:

Problema	Causa Posible	Solución
La luz no se prende.	1. El suministro eléctrico esta apagado	1. Asegúrese de que el suministro eléctrico este encendido.
	2. Hay una falla en el interruptor	2. Controle o cambie el interruptor.
	3. Hay una falla en la conexión de los cables	3. Revise y controle las conexiones de los cables.
El luminario no aluza completamente.	Los cables gris y morado de atenuación están cruzados.	Separe el cable gris y el cable morado .
El fusible se funde o el interruptor de circuito salta cuando se enciende la luz.	Los cables están cruzados o el cable de alimentación no esta haciendo tierra.	Revise y controle las conexiones de los cables.

MANTENIMIENTO DEL PRODUCTO:

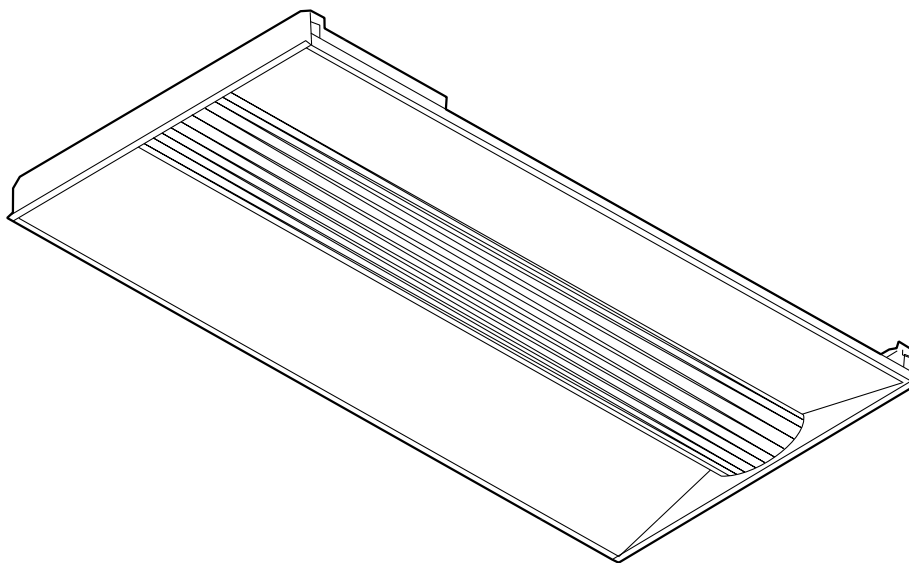
1. Para limpiar el exterior de la luminaria, use un paño limpio seco o ligeramente humedecido (use agua limpia, nunca un solvente).
2. Para limpiar el interior de la luminaria, primero corte el suministro eléctrico apagando el interruptor de circuito o retirando el fusible en la caja de fusibles. Después, use un paño seco o ligeramente humedecido (use agua limpia, nunca un solvente) para limpiar la superficie interior de la luminaria.
3. No use limpiadores con químicos, solventes o abrasivos fuertes. Use sólo un trapo seco para desempolvar o limpiar con cuidado.

GARANTÍA LIMITADA

El fabricante garantiza esta luminaria contra defectos en sus materiales y mano de obra por un plazo de cinco (5) años a partir de la fecha de compra. Esta garantía aplica únicamente al comprador original y a productos bajo uso y servicio normal. Si encuentra una falla en este producto, la única obligación del fabricante, y el único recurso que usted tiene como comprador, es la reparación o el cambio del producto, a exclusiva discreción del fabricante, siempre y cuando el producto no haya sido dañado como resultado de su mal uso, accidente, modificaciones, alteraciones, negligencia o mal cuidado. Esta garantía no aplicará al producto que haya sido instalado, configurado o usado incorrectamente, en desacuerdo con las instrucciones provistas con el producto. Esta garantía no aplicará a ninguna falla del producto ocasionada por un accidente, mal uso, negligencia, alteración, mala instalación u otra falla que no esté relacionada con material o mano de obra defectuosos. Esta garantía no aplicará al acabado de ninguna parte del producto, como la superficie y/o desgaste, ya que se consideran uso y desgaste normales. **El fabricante no garantiza y niega específicamente cualquier garantía, ya sea expresa o implícita, de la capacidad para un fin en particular que no sea la garantía incluida aquí. El fabricante renuncia específicamente a cualquier responsabilidad y no se responsabiliza por ningún tipo de pérdida o daño incidental o indirecto, incluyendo sin carácter limitativo, costos de mano de obra/gastos relacionados en el cambio o reparación de dicho producto.**

MODE D'INSTALLATION

2X4 Linéaire Encastré Luminaire DEL Volumétriques Blanc, 4000K, Variateur 0-10V, Multivolt



Cet article a été fabriqué selon les normes de sécurité et de qualité les plus rigoureuses.

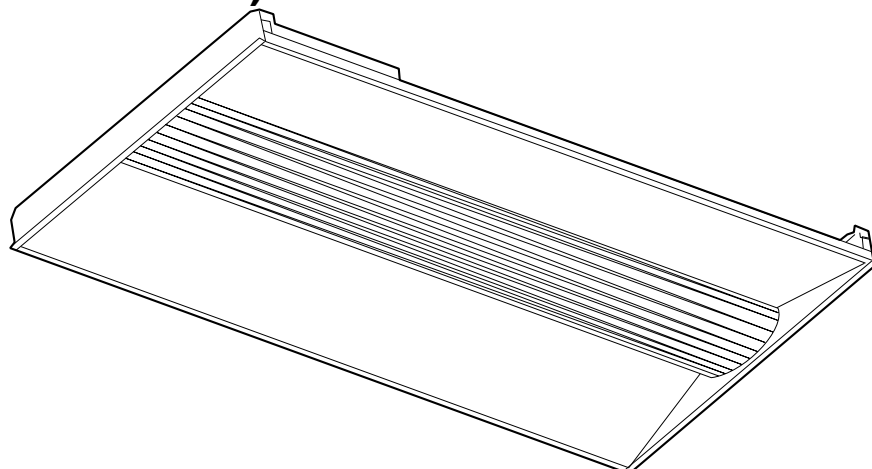
CARACTÉRISTIQUES:

Électrique	Système de puissance d'entrée:	34 W
	Tension d'entrée:	120-277 VAC
	Fréquence d'entrée:	50/60 Hz
	Facteur de puissance:	> 0.9
	Gardable:	0 - 10 V
Température	Température de Fonctionnement:	-20°C à 45°C

MISE EN GARDE:

1. Avant de commencer à installer ce luminaire ou à enlever l'ancien luminaire, coupez le courant au niveau du disjoncteur ou retirez le fusible de la boîte de fusible.
2. **CONSULTEZ UN ÉLECTRICIEN CERTIFIÉ SI VOUS AVEZ DES QUESTIONS CONCERNANT L'INSTALLATION ÉLECTRIQUE.** Si vous avez des questions autres que celles concernant l'installation électrique, veuillez communiquer avec notre équipe du service à la clientèle au numéro de téléphone sur l'étiquette du carton.
3. **CONSERVEZ** votre reçu de caisse et ces instructions comme preuve d'achat.

PIÈCES NÉCESSAIRES À L'ASSEMBLAGE (les illustrations ne sont pas à l'échelle):



1 Luminaire

GENERALITES:

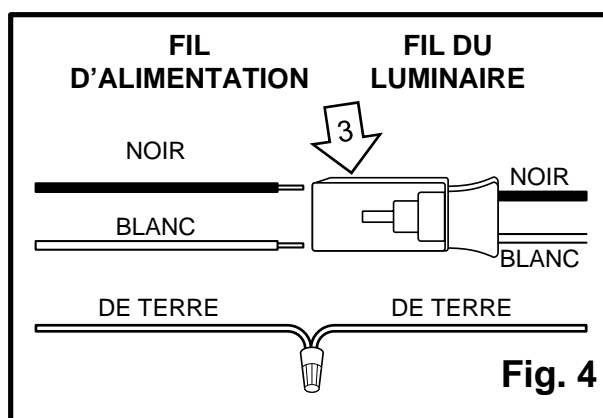
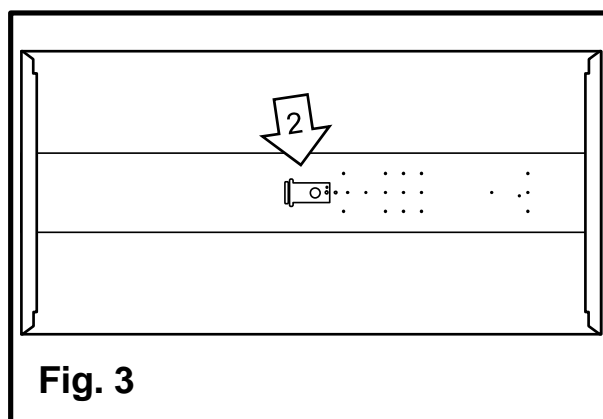
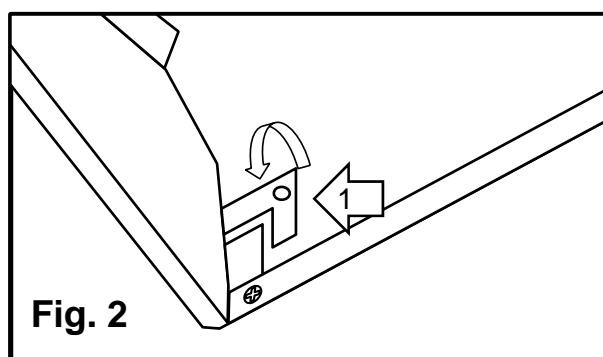
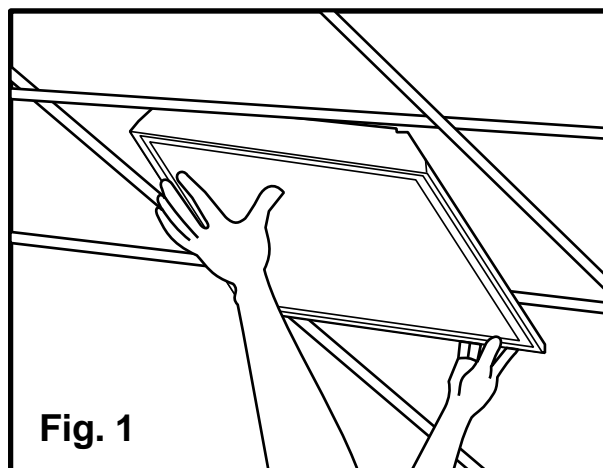
1. Toutes les connexions électriques doivent être conformes aux réglementations nationales et locales en d'installations électriques.
2. Veiller à bien suivre la procédure suivante avant l'installation:
 - A. Afin d'éviter tout risque d'électrocution, coupez l'alimentation électrique au niveau du disjoncteur avant d'installer le luminaire.
 - B. Assurez-vous qu'aucun fil n'a été endommagé durant l'installation et que les fils ne sont pas en contact avec des bords rugueux ou tranchants.

AVERTISSEMENT:

- Min 90°C conducteurs d'alimentation, Type IC, PROTECTION INTRINSÈQUE.
- Ce produit doit être installé conformément au code d'installation en vigueur par une personne familière avec la construction et l'exploitation du produit et les risques qu'il entraîne.
- Clignotant lumineux de ce luminaire thermiquement protégé peut indiquer une surchauffe.
- Pare-vapeur doit être adapté à 90°C.
- Convient pour les endroits humides.

ASSEMBLAGE ET INSTALLATION:

1. Coupez l'alimentation électrique au niveau du boîtier disjoncteurs.
2. Retirez le luminaire de son emballage.
3. Retirez l'emballage, puis reposez le **luminaire** sur le "T" du système de suspension de plafond à l'endroit désiré (**Fig. 1**).
4. De-dessus du plafond, fixer le luminaire à barre en T construit en courbant dans des **crochets** (n° 1) sur l'ensemble des quatre coins de le luminaire (**Fig. 2**).
5. Si le code local exige, attacher un fil à au moins deux des quatre **crochets** (n° 1) situés à proximité de chaque coin de le luminaire à un élément de structure du plafond (**Fig. 2**).
6. Retirez le couvercle du câble (n° 2) située à l'arrière de le luminaire. Localiser les **fils d'alimentation du luminaire** (1 noir et 1 blanc) (**Fig. 3**).
7. Enlever une **entrée** dans la **plaque d'accès** (n° 2) (**Fig. 3**).
8. Enfiler les fils d'alimentation dans un trou de **entrée** dans la **plaque d'accès** (n° 2) (**Fig. 3**).
9. Reliez le **fil noir du luminaire** au **fil d'alimentation noir (+)** et reliez le **fil blanc du luminaire** au **fil d'alimentation blanc (-)** à l'aide du **connecteur rapide (#3)**. Reliez le **fil de terre d'alimentation** au **fil du luminaire** à l'aide de une **capuchon de connexion** (**Fig. 4**).
10. Rétablissez le courant au niveau du boîtier disjoncteurs.
11. Voir la page suivante pour configurer la gradation.



RÉGLAGE DU CAPTEUR

1. Serrez le long de la **lentille** (n° 3) pour l'enlever (**Fig. 5**).
2. Enlevez les deux **vis** (n° 4) situées aux extrémités du **couvercle de DEL** (n° 5). Enlevez le **couvercle de DEL** (n° 5) (**Fig. 6**).
3. Réglez les **interrupteurs DIP** du **capteur de mouvement** (n° 6) comme désiré (**Fig. 7 & 8**).
4. Replacer le **couvercle de DEL** (#5) en réinstallant les deux **vis** (n° 4) qui ont été préalablement enlevées (**Fig. 6**).
5. Serrez la **lentille** (n° 3) de nouveau en place (**Fig. 5**).

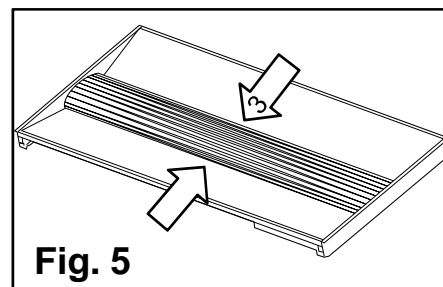


Fig. 5

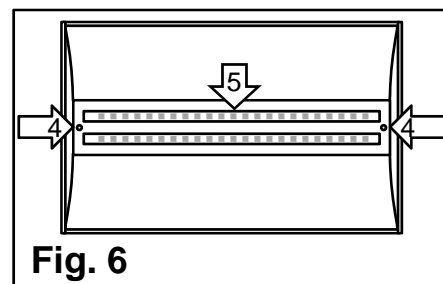


Fig. 6

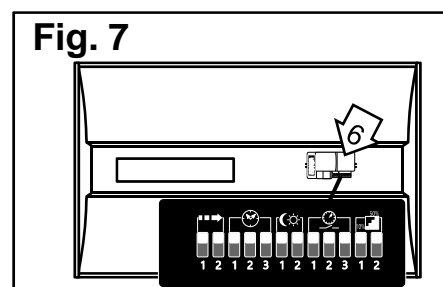


Fig. 7

Zone de Détection	Temps de Maintien	Capteur de Lumière du Jour	Période de Veille	Gradation de Veille
1 2 → 100% 75% 50% 10%	1 2 3 ⌚ 5 sec 30 sec 1 min 5 min 10 min 20 min 30 min	1 2 ☀️ Désactiver 50 Lux 10 Lux 2 Lux	1 2 3 ⌚ 0 sec 10 sec 1 min 5 min 10 min 30 min 1 Heure +∞	1 2 10% 20% 30% 50%

Fig. 8

Zone de Détection

La plage de zone de détection peut être modifiée en sélectionnant la combinaison sur les interrupteurs DIP.

Temps de Maintien

Ce réglage détermine la période pendant laquelle la lampe restera à 100% lors de la détection.

Capteur de Lumière du Jour

Le seuil de lumière du jour peut être réglé sur les commutateurs DIP en fonction de l'application particulière.

Période de Veille (Fonction de Corridor)

C'est le réglage de la période de temps à maintenir au niveau de sortie de faible luminosité avant qu'il ne soit complètement éteint dans la longue absence de personnes.

Gradation de Veille

Il s'agit du réglage du niveau de sortie de faible luminosité après l'expiration du délai d'attente.

*** Pour plus d'informations sur le capteur, visitez www.hytronik.com et recherchez le modèle HC403VRC-KD.

DÉPANNAGE:

Problème	Cause Possible	Solution
La lumière ne s'allume pas.	1. Le courant est interrompu.	1. Ouvrez l'interrupteur ou le disjoncteur.
	2. L'interrupteur est defectueux.	2. Vérifiez or remplacez l'interrupteur.
	3. Les connexions électriques sont incorrectes.	3. Vérifiez les connexions électriques.
Le luminaire est faible.	Les fils de gradation gris et violet se touchent.	Séparez les fils gris et violet.
Le fusible brule ou le disjoncteur saute lorsqu'on allume le luminaire.	Les connexions électriques ou la mise à la terre n'ont pas été faites correctement.	Vérifiez les connexions électriques.

ENTRETIEN DU LUMINAIRE:

1. Pour nettoyer la surface extérieure du luminaire, utilisez un linge sec ou légèrement humide (avec de l'eau propre, jamais un solvant) et essuyez le luminaire.
2. Pour nettoyer l'intérieur du luminaire, coupez tout d'abord le courant au niveau du disjoncteur ou retirez le fusible de la boîte de fusible. Puis, utilisez un linge sec ou légèrement humide (avec de l'eau propre, jamais un solvant) et essuyez la surface intérieure du luminaire.
3. N'utilisez aucun produit de nettoyage contenant des agents chimiques, des solvants ou des abrasifs durs. Utilisez uniquement un linge doux et sec pour enlever la poussière en essuyant délicatement.

GARANTIE LIMITÉE

Le fabricant garantit ce luminaire contre tout défaut de matériaux ou de fabrication pour une période cinq (5) ans à partir de la date d'achat. Cette garantie est uniquement offerte à l'acheteur initial et elle ne couvre que les produits qui sont utilisés et entretenus dans des conditions normales. Si le produit s'avère défectueux, la seule obligation du fabricant, et votre seul recours, consiste à réparer ou à remplacer le produit, à la discrétion du fabricant, pourvu que le produit n'ait pas fait l'objet d'un usage inadéquat ou abusif, d'un accident, de modifications, d'altérations, de négligence ou d'une mauvaise manipulation. La présente garantie ne s'applique pas aux produits qui ont été mal installés ou utilisés d'une manière qui contrevient aux directives fournies avec le produit. Cette garantie ne couvre pas les défaillances découlant d'un accident, d'un usage inadéquat ou abusif, de la négligence, d'une altération ou d'une mauvaise installation et exclut également les défaillances qui ne sont pas liées aux matériaux ou à la fabrication. La garantie ne couvre pas la finition extérieure du produit, telle l'altération de la surface par le temps ou les intempéries, celle-ci étant considérée comme une usure normale. **Le fabricant n'offre et ne reconnaît aucune garantie, explicite ou implicite, de convenance à une utilisation spécifique, autre que la présente garantie. Le fabricant décline spécifiquement toute responsabilité et ne peut être tenu responsable des dommages accessoires ou indirects y compris, mais sans toutefois s'y limiter, tous les coûts de main-d'œuvre et autres frais liés au remplacement ou à la réparation du produit.**