



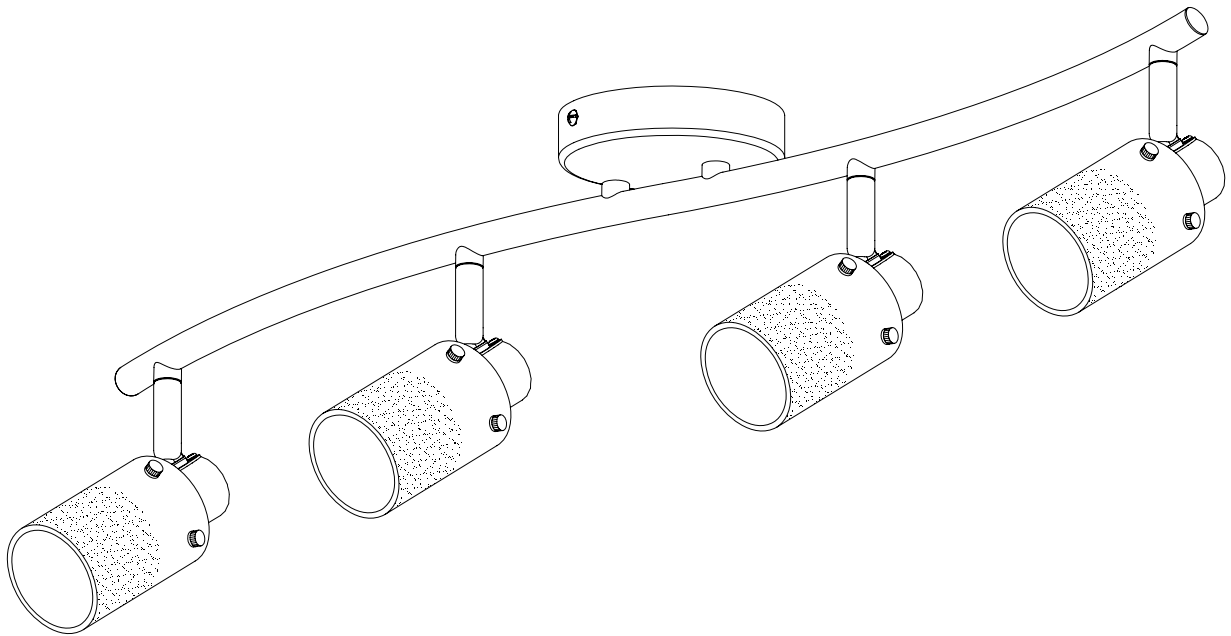
# INSTRUCTION MANUAL

## LIGHT FIXTURE

**Brushed Steel Finish**

**Home Depot SKU 535-607(UPC008938100939)**

**Home Depot SKU 987-423(UPC008938234023)**



Thank you for purchasing this Hampton Bay interior light fixture. This product has been manufactured with the highest standards of safety and quality.

## FEATURES:

1. Fixture heads are multi-directional.
2. Glass shade is moiety cleared and moiety frosted made it good-looking.

## QUESTIONS, PROBLEMS, MISSING PARTS:

Before returning to your local Home Depot, please call our Customer Service Team at 1-877-527-0313 or visit [www.homedepot.com](http://www.homedepot.com). Please reference SKU 535-607, UPC 008938100939 or SKU 987-423, UPC 008938234023.

## IMPORTANT SAFETY INSTRUCTIONS

**CAUTION:** Make sure power is turned off at the electrical panel box before beginning your installation. Turning the power off at the wall switch is not sufficient to prevent electrical shock.

### INSTRUCTIONS PERTAINING TO RISK OF FIRE OR INJURY TO PERSONS

1. Read all instructions prior to beginning the installation process.
2. Do not install this lighting system in a wet location.
3. Lighted lamp is **HOT!**
4. **CAUTION - HOT SURFACE.** Keep away from curtains and other combustible materials.
5. Do not touch bulb, lens, guard or enclosure at any time. Use a soft cloth. Oil from skin may damage lamp.
6. **CAUTION-**To reduce the risk of fire, use only 50W Max type GU10 shielded bulbs.
7. All electrical connections must be in accordance with local codes and the National Electrical Code. If you are unfamiliar with methods of installing electrical wiring, secure the services of a qualified licensed electrician.
8. These fixtures are intended to be mounted to a 4"square x 2-1/8"deep metal octagon outlet box. The box must be directly supported by the building structure.
9. Before starting the installation, disconnect the power by turning off the circuit breaker or by removing the appropriate fuse at the fuse box. Turning the power off using the light switch is not sufficient to prevent electrical shock.

## SAVE THESE INSTRUCTIONS

### TOOLS REQUIRED FOR ASSEMBLY & INSTALLATION (not included):



Ladder



Safety Goggles



Gloves



Flathead Screwdriver



Phillips Screwdriver

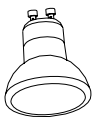


Electrical Tape

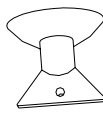


Wire Cutters

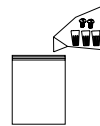
### PARTS INCLUDED FOR ASSEMBLY (parts are not to scale):



x 4 GU10 Halogen  
50 Watt Bulb(s) (D)



x1 Re-lamping tool (E)



x1 Hardware Packet (F)

### ASSEMBLY INSTRUCTIONS (AS SHOWN IN DIAGRAM):

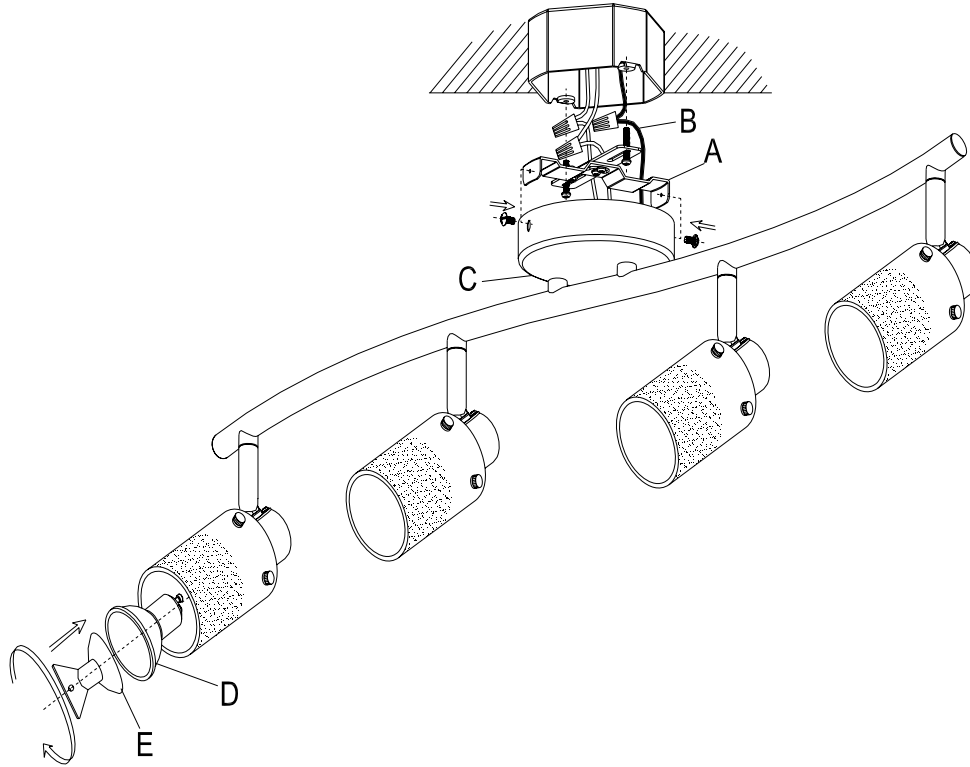
1. Make sure the main power to the circuit is OFF.
2. Install mounting bracket to existing outlet box with screws.
3. Pull wires through mounting bracket.
  - A: Make **ELECTRICAL CONNECTIONS:** Connect the white wire(s) from the fixture to the white wire of the supply circuit. Connect the black wire(s) from the fixture to the black wire of the supply circuit. Connect the green or bare copper wire to the neutral ground wire of the supply circuit. Use UL/CSA listed wire connectors suitable for the size type, and number of conductors. No loose strands or loose wires should be present. Secure wire connectors with UL/CSA listed electrical tape.
  - B. Carefully tuck connected wires back into the outlet box.
4. Secure the canopy to the mounting bracket with provided screws.

### RELAMPING THE BULB(NOT PROVIDED ON ALL MODELS)

1. Make sure that the power is turned off.
2. **THE BULB IS HOT!** Make sure that the bulb is cool before re-lamping the fixture.
3. Remove and replace the bulb using the re-lamping tool.
4. Restore electrical power.

**CAUTION:** Do not exceed the recommended maximum fixture wattage.

## ASSEMBLY DIAGRAM



## TROUBLE SHOOTING:

Problem	Possible Cause	Corrective Action
Light Bulb will not illuminate.	1. Light bulb is burned out.	1. Replace light bulb.
	2. Power is off.	2. Make sure power supply is on.
	3. Faulty wire connection.	3. Check wiring.
	4. Faulty switch.	4. Test or replace switch.
Fuse blows or circuit breaker trips when light bulb is illuminated.	Crossed wires or power wire is grounding out.	Check wire connections.

## PRODUCT MAINTENANCE:

1. Turn off power to the light fixture.
2. To clean simply wipe with a soft dry cloth.
3. Do not use any cleaners with chemicals, solvents or harsh abrasives.
4. Allow the fixture to dry completely before power is restored.

## LIMITED WARRANTY

The manufacturer warrants this lighting fixture to be free from defects in materials and workmanship for a period of five (5) years from date of purchase. This warranty applies only to the original consumer purchaser and only to products used in normal use and service. If this product is found to be defective, the manufacturer's only obligation, and your exclusive remedy, is the repair or replacement of the product at the manufacturer's discretion, provided that the product has not been damaged through misuse, abuse, accident, modifications, alterations, neglect or mishandling. This warranty shall not apply to any product that is found to have been improperly installed, set-up, or used in any way not in accordance with the instructions supplied with the product. This warranty shall not apply to a failure of the product as a result of an accident, misuse, abuse, negligence, alteration, or faulty installation, or any other failure not relating to faulty material or workmanship. This warranty shall not apply to the finish on any portion of the product, such as surface and/or weathering, as this is considered normal wear and tear. The manufacturer does not warrant and specially disclaims any warranty, whether express or implied, of fitness for a particular purpose, other than the warranty contained herein. The manufacturer specifically disclaims any liability and shall not be liable for any consequential or incidental loss or damage, including but not limited to any labor/expense costs involved in the replacement or repair of said product.



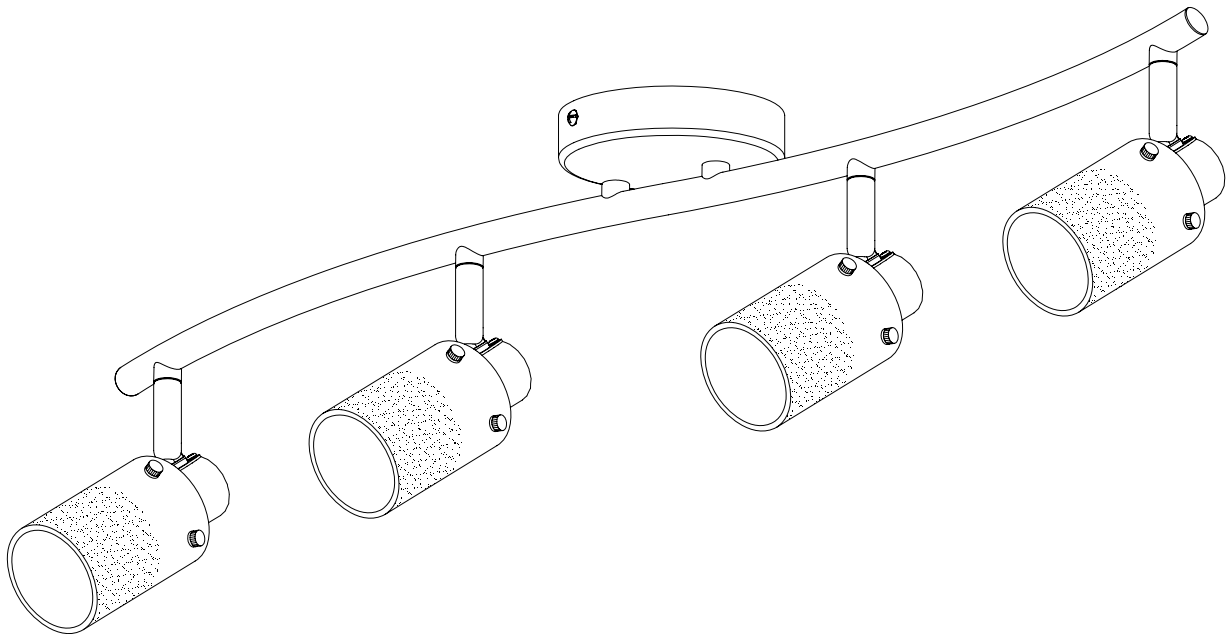
# MANUEL D'INSTRUCTIONS

## Montage de Plafond

Fini en acier brossé

Home Depot UGS 535-607 (CUP 008938100939)

Home Depot UGS 987-423 (CUP 008938234023)



Merci d'avoir acheté ce plafonnier d'intérieur Hampton Bay. Cet article a été fabriqué selon les normes de sécurité et de qualité les plus rigoureuses.

## CARACTÉRISTIQUES :

1. Les projecteurs sont multidirectionnels.
2. Le joli abat-jour en verre est à moitié transparent et à moitié givré.

## QUESTIONS, PROBLÈMES, PIÈCES MANQUANTES :

Avant de vous présenter à votre magasin Home Depot, veuillez communiquer avec le service à la clientèle au 1 877 527-0313 ou consulter le [www.homedepot.com](http://www.homedepot.com). Veuillez mentionner votre UGS (535-607), CUP (008938100939) ou votre UGS (987-423), CUP (008938234023).

# CONSIGNES DE SÉCURITÉ IMPORTANTES

**ATTENTION :** S'assurer que l'alimentation a été coupée au tableau de distribution avant de tenter d'effectuer l'installation. Couper l'alimentation électrique en fermant l'interrupteur mural est insuffisant pour prévenir les chocs électriques.

## INSTRUCTIONS RELATIVES AU RISQUE D'INCENDIE OU DE BLESSURES CORPORELLES

1. Bien lire toutes les instructions avant de débiter l'installation.
2. Ne pas installer ce système d'éclairage dans un endroit mouillé.
3. La lampe est **CHAUDE** lorsqu'elle est allumée!
4. **ATTENTION : SURFACE CHAUDE** La garder éloignée des rideaux ou de tout autre matériau combustible.
5. Ne pas toucher à l'ampoule, au diffuseur, au protecteur ou au boîtier. Se servir d'un linge doux. L'huile de la peau peut endommager l'ampoule.
6. **ATTENTION** – Afin de réduire les risques d'incendie, utiliser seulement des ampoules protégées de type GU10 de 50 W maximum.
7. Tous les branchements électriques doivent être conformes aux codes locaux et au Code national de l'électricité. Si vous ne connaissez pas bien les méthodes d'installation de câblage électrique, réservez les services d'un électricien accrédité qualifié.
8. Cet appareil d'éclairage est conçu pour être fixé à une boîte de jonction métallique octogonale d'une largeur de 10,16 cm (4 po) et d'une profondeur de 5,40 cm (2 1/8 po). Celle-ci doit être fixée directement à la structure du bâtiment.
9. Avant de commencer l'installation, débrancher l'alimentation électrique en fermant le disjoncteur ou en retirant le fusible approprié dans la boîte à fusibles. Couper l'alimentation électrique en fermant l'interrupteur mural est insuffisant pour prévenir les chocs électriques.

## CONSERVER CES INSTRUCTIONS

### OUTILS REQUIS POUR L'ASSEMBLAGE ET L'INSTALLATION (non compris) :



Escabeau



Lunettes de protection



Gants



Tournevis plat



Tournevis Phillips

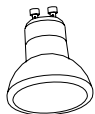


Ruban isolant

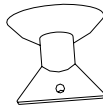


Coupe-fils

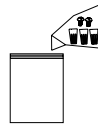
### PIÈCES COMPRISES POUR L'ASSEMBLAGE (les pièces ne sont pas à l'échelle) :



4 ampoule halogène GU10  
Ampoule(s) de 50 W (D)



1 outil pour remplacer l'ampoule (E)



Matériel de fixation (F)

### INSTRUCTIONS D'ASSEMBLAGE (TEL QU'ILLUSTRÉ DANS LE DIAGRAMME) :

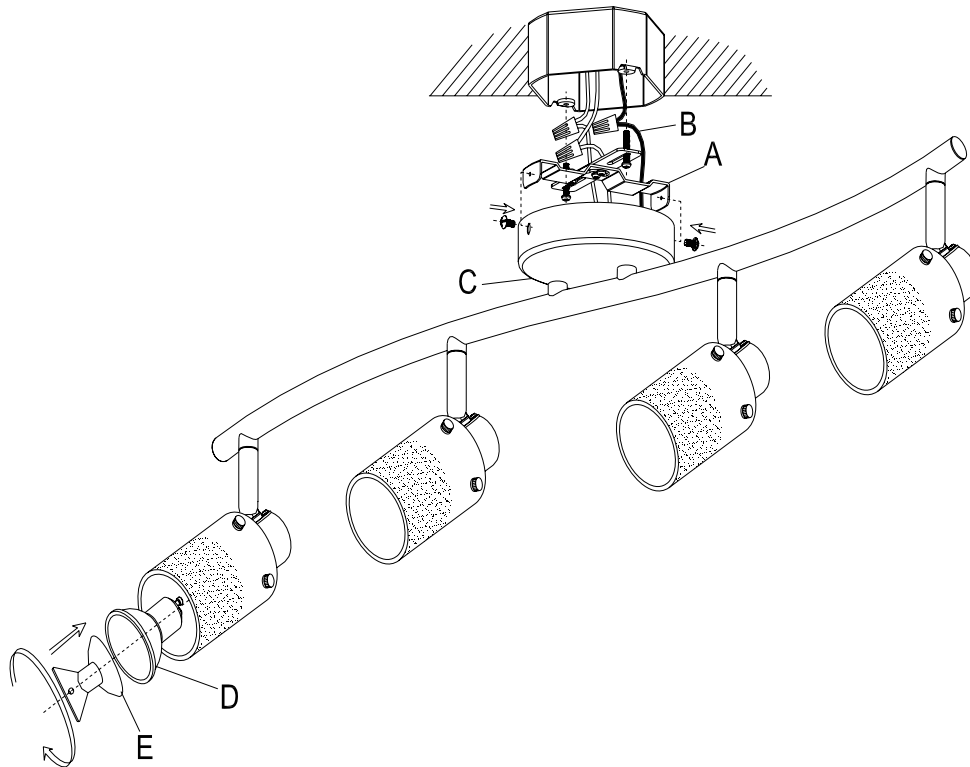
1. S'assurer que l'alimentation principale est coupée.
2. Fixer le support de montage à la boîte de jonction au moyen des vis.
3. Tirer les câbles à travers le support de montage.  
A : Effectuer le **RACCORDEMENT ÉLECTRIQUE** : Relier le(s) fil(s) blanc(s) de l'appareil d'éclairage au fil blanc du circuit d'alimentation. Relier le(s) fil(s) noir(s) de l'appareil d'éclairage au fil noir du circuit d'alimentation. Relier le fil vert ou le fil nu en cuivre au fil neutre de mise à la terre du circuit d'alimentation. Utiliser des capuchons de connexion homologués UL/CSA qui conviennent au type de fil et au nombre de conducteurs. Aucun brin ni fil ne doit être desserré. Fixer les capuchons de connexion au moyen de ruban isolant homologué UL/CSA.  
B. Replier délicatement les fils raccordés à l'intérieur de la boîte de jonction.
4. Fixer solidement la monture au support de fixation à l'aide des vis fournies.

### REEMPLACER L'AMPOULE(FOURNI AVEC CERTAINS MODÈLES SEULEMENT)

1. S'assurer que l'alimentation électrique est coupée.
2. **L'AMPOULE EST CHAUDE!** S'assurer que l'ampoule est froide avant de la changer.
3. Retirer et remplacer l'ampoule à l'aide de l'outil pour remplacer l'ampoule.
4. Remettre le courant.

**ATTENTION :** Ne pas dépasser la puissance recommandée des appareils d'éclairage.

## DIAGRAMME D'ASSEMBLAGE



### DÉPANNAGE :

Problème	Cause possible	Solution
L'ampoule ne s'allume pas.	1. L'ampoule est brûlée.	1. Remplacer l'ampoule.
	2. L'alimentation est coupée.	2. S'assurer que l'alimentation est sous tension.
	3. Mauvais branchement.	3. Vérifier les branchements.
	4. Le commutateur est défectueux.	4. Vérifier ou remplacer le commutateur.
Le fusible grille ou le disjoncteur se déclenche lorsque la lampe est allumée.	Un circuit ou un fil d'alimentation n'est pas mis à la terre.	Vérifier les branchements.

### ENTRETIEN :

1. Couper l'alimentation électrique de l'appareil d'éclairage.
2. Pour nettoyer, essuyer simplement à l'aide d'un chiffon doux et sec.
3. Ne jamais utiliser de nettoyant contenant des produits chimiques, des solvants ou des abrasifs.
4. Laisser sécher complètement l'appareil avant de le remettre sous tension.

### GARANTIE LIMITÉE

Le fabricant garantit que ce produit sera exempt de défaut de main d'œuvre et de matériaux pendant une période de cinq (5) ans à compter de la date d'achat. Cette garantie ne vise que l'acheteur original et uniquement un usage normal. Si ce produit est défectueux, la seule obligation du fabricant, et votre seul recours, est de remplacer ou de réparer le produit, au choix du fabricant, pourvu que le produit n'ait pas été endommagé par une utilisation inadéquate ou abusive, par un accident, une modification, une altération, la négligence ou une mauvaise manipulation. Cette garantie ne s'applique pas à un produit qui est déclaré avoir mal été installé, posé ou utilisé d'une façon non conforme aux instructions qui l'accompagnent. Cette garantie ne s'applique pas à un défaut du produit qui découle d'un accident, d'un mauvais usage, d'un usage excessif, d'une négligence, d'une modification ou d'une installation incorrecte, ou à tout défaut étranger à un défaut de matériaux ou de main d'œuvre. Cette garantie ne s'applique pas au fini de toute partie du produit, comme la surface, ni à l'altération par le climat, puisqu'il s'agit d'une usure normale. Le fabricant ne garantit aucunement, et réfute expressément toute garantie, explicite ou tacite, d'utilité quelconque, autre que la garantie exprimée aux présentes. Le fabricant réfute expressément toute responsabilité et ne peut être tenu responsable de toute perte ou de tout dommage indirect ou accessoire, y compris tous les frais de main d'œuvre ou autres encourus pour le remplacement ou la réparation dudit produit.



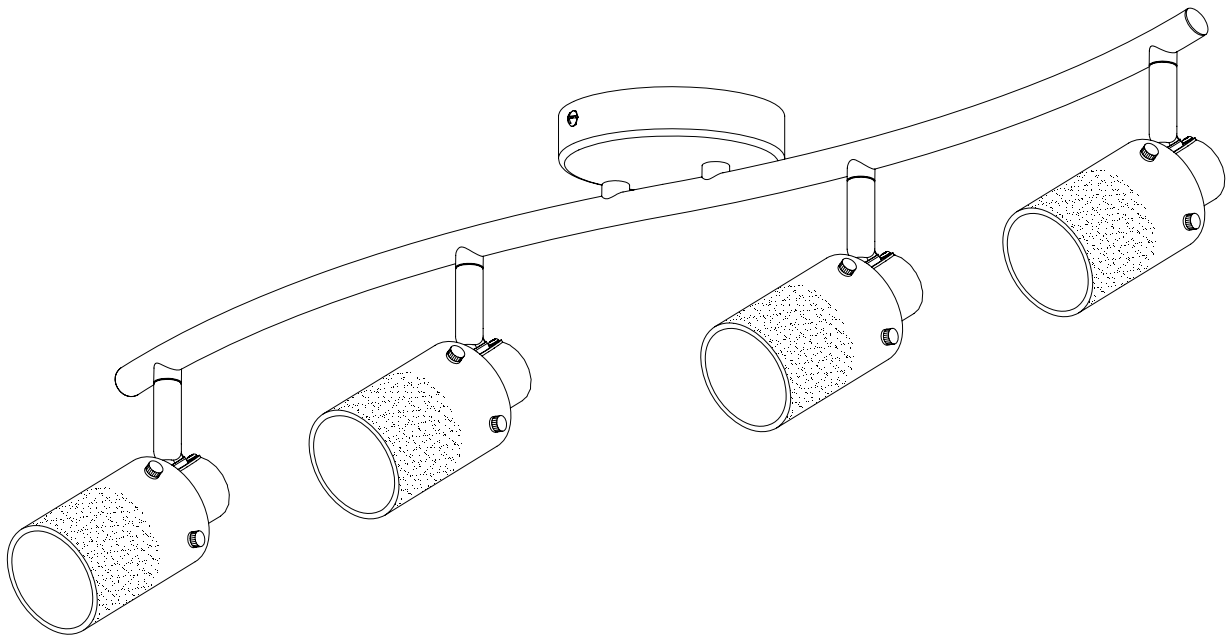
# MANUAL DE INSTRUCCIONES

## ACCESORIO DE ILUMINACIÓN

**Acabado en Acero Cepillado**

**Home Depot SKU 535-607(UPC008938100939)**

**Home Depot SKU 987-423(UPC008938234023)**



Gracias por comprar esta lámpara de techo para interiores de Hampton Bay. Este producto se ha fabricado de acuerdo a las normas de seguridad y calidad más altas.

## CARACTERÍSTICAS:

1. Los cabezales de la lámpara son multidireccionales.
2. La pantalla de cristal es en parte transparente y en parte escarchada, lo que le da más elegancia.

## PREGUNTAS, PROBLEMAS O PIEZAS FALTANTES:

Antes de volver a The Home Depot, por favor llama a nuestro Equipo de Servicio al Cliente al 1-877-527-0313 o visita [www.homedepot.com](http://www.homedepot.com). Por favor usa como referencia tu N° de SKU 535-607, UPC 008938100939 o SKU 987-423, UPC 008938234023.

# INSTRUCCIONES DE SEGURIDAD IMPORTANTES

**PRECAUCIÓN:** Asegúrate de que la corriente esté desconectada en el panel de electricidad antes de comenzar la instalación. Cortar el suministro de electricidad con el interruptor de luz no es suficiente para evitar una descarga.

## ESTAS INSTRUCCIONES TRATAN SOBRE LOS RIESGOS DE INCENDIO O LESIONES FÍSICAS

1. Lee todas las instrucciones antes de comenzar la instalación.
2. No instales este sistema de iluminación en un lugar húmedo.
3. ¡La lámpara se calienta!
4. **ADVERTENCIA - SUPERFICIE CALIENTE.** Manténgase lejos de las cortinas y otros materiales combustibles.
5. Jamás toques la bombilla, la lente, el protector o la caja. Usa un paño suave. La grasa de la piel puede dañar la lámpara.
6. **PRECAUCIÓN:** para reducir el riesgo de incendio, usa solamente lámparas cubiertas tipo GU10 de 50W como máximo.
7. Todas las conexiones se deben hacer conforme al Código Nacional de Electricidad y los códigos de electricidad locales. Si no estás familiarizado con los métodos de instalación del cableado eléctrico, contrata los servicios de un electricista certificado y calificado.
8. Estas piezas se deben montar en una caja de distribución octagonal de metal de 5,39 cm de profundidad y 10,16 cm<sup>2</sup>. La caja debe estar directamente apoyada en la estructura de la vivienda.
9. Antes de empezar la instalación corta el suministro de electricidad, apagando el cortacircuitos o retirando el fusible correspondiente en la caja de fusibles. Cortar el suministro de electricidad usando el interruptor de luz, no es suficiente para evitar una descarga eléctrica.

# GUARDA ESTAS INSTRUCCIONES

## HERRAMIENTAS NECESARIAS PARA EL ENSAMBLAJE y LA INSTALACIÓN (no incluidas):



Escalera



Gafas de Seguridad



Guantes



Destornillador de cabeza plana



Destornillador Phillips

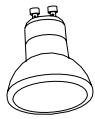


Cinta de Electricista

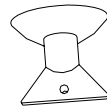


Cortacables

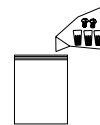
## PIEZAS INCLUIDAS PARA ENSAMBLAJE (no se muestran a escala)



4 bombilla halógena GU10  
Bombilla(s) de 50 vatios (D)



1 Herramienta para reemplazar lámparas (E)



1 Paquete de herrajes (F)

## INSTRUCCIONES DE ENSAMBLAJE (COMO SE MUESTRAN EN EL DIAGRAMA):

1. Asegúrate de que la electricidad principal que va al circuito está APAGADA.
2. Instala el soporte de montaje en la caja de distribución existente con tornillos.
3. Introduce los cables a través del soporte de montaje.  
A: Hacer las CONEXIONES ELÉCTRICAS: Conecta el (los) cable(s) blanco(s) de la pieza al cable blanco del circuito de energía. Conecta el (los) cable(s) negro(s) de la pieza al cable negro del circuito de energía. Conecta el cable verde o de cobre desnudo al cable a tierra neutro del circuito de energía. Usa conectores de cable con clasificación UL/CSA adecuados para el tipo de tamaño y cantidad de conductores. No debe haber cables sueltos o hilos flojos. Asegura los conectores de cable con cinta aislante con clasificación UL/CSA.  
B. Coloca con cuidado los cables conectados de vuelta dentro de la caja de distribución.
4. Asegura la cubierta para el soporte de montaje con los tornillos provistos.

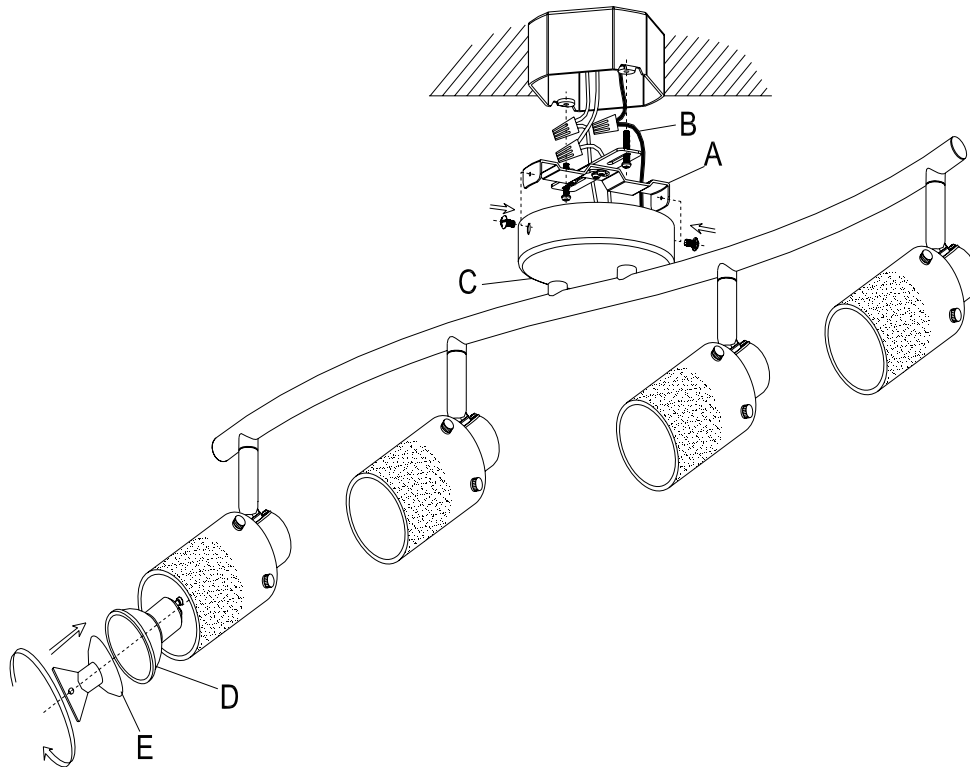
## CAMBIO DE BOMBILLA( NO PROVISTAS EN TODOS LOS MODELOS)

1. Asegúrate de haber desconectado la electricidad.
2. ¡LA BOMBILLA ESTÁ CALIENTE! Asegúrate de que la bombilla esté fría antes de cambiarla.
3. Quita y reemplaza la bombilla con la herramienta para reemplazar lámparas.
4. Restablece la electricidad.

**PRECAUCIÓN:** No excedas el vataje máximo recomendado de la lámpara.



## DIAGRAMA DE ENSAMBLAJE



## SOLUCIÓN DE PROBLEMAS:

Problema	Causa posible	Medida correctiva
La lámpara no se enciende.	1. La bombilla se fundió.	1. Reemplaza la bombilla.
	2. No hay electricidad.	2. Asegúrate de que el suministro de electricidad está encendido.
	3. Conexión defectuosa del cable.	3. Verifica el cableado.
	4. Interruptor defectuoso.	4. Prueba o reemplaza el interruptor.
El fusible se funde o el cortacircuitos se activa en el momento en que enciendes la luz.	Los cables están pelados o el cable de corriente está en cortocircuito.	Verifica las conexiones de cable.

## MANTENIMIENTO DEL PRODUCTO:

1. Desconecta la electricidad de la lámpara.
2. Para limpiarla simplemente usa un paño suave y seco.
3. No uses limpiadores con químicos, solventes o productos abrasivos.
4. Deja secar la lámpara completamente antes de restablecer la electricidad.

## GARANTÍA LIMITADA

El fabricante garantiza que esta lámpara no tiene defectos materiales o de fabricación por el período de cinco (5) años a partir de la fecha de compra. Esta garantía es válida sólo para el comprador original y sólo para los productos en uso y servicio normales. Si se descubre que este producto presenta defectos, la única obligación del fabricante y la solución exclusiva que se le dará será la reparación o reemplazo del producto, a criterio del fabricante, siempre que el producto no se haya dañado por mal uso, abuso, accidente, modificaciones, alteraciones, negligencia o manejo indebido. Esta garantía no cubre ningún producto que se instale, configure o use incorrectamente sin registrarse por las instrucciones adjuntas al producto. Esta garantía no cubre fallas del producto como consecuencia de un accidente, mal uso, abuso, negligencia, alteración o instalación defectuosa, o cualquier otra falla no relacionada con defectos materiales o de fabricación. Esta garantía no se aplica al acabado de ninguna parte del producto, como por ejemplo la superficie, ni tampoco al deterioro por condiciones ambientales, ya que esto se considera desgaste normal. El fabricante no garantiza y se exime especialmente de cualquier garantía, explícita o implícita, de la capacidad del producto de asumir una función específica, distinta de la indicada en la garantía incluida en la presente. El fabricante se exime específicamente de cualquier obligación y no es responsable de daños o pérdida directa o indirecta, incluidos cualquier costo de mano de obra o gastos relacionados con el reemplazo o reparación de dicho producto.