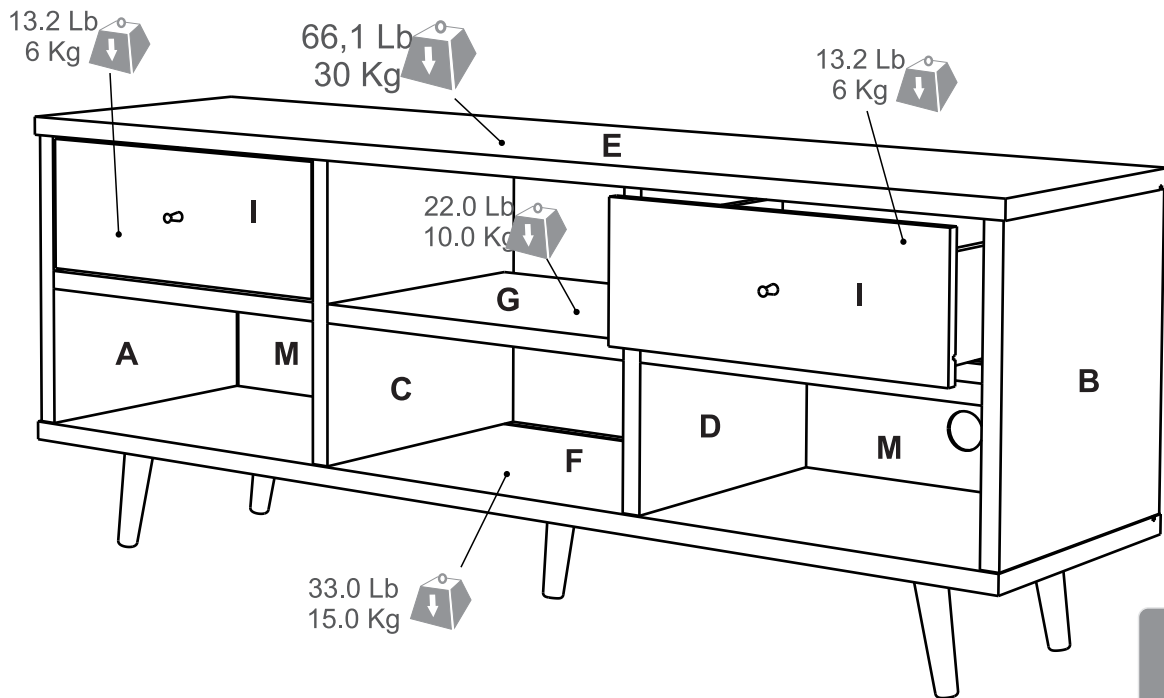




REF.: MTV 14419

TV STAND

MESA TV



INVAL
El mueble que uno quiere
Furniture that you want




Thank you for purchasing this product. We trust that you will be completely satisfied with your product for years to come. This product is backed by a 5 year limited warranty and has been crafted with today's lifestyles in mind.

Le damos las gracias por adquirir este producto. Confiamos en que quede completamente satisfecho con su compra. Este producto tiene una garantía limitada de 5 años y ha sido creado atendiendo al estilo de vida de hoy día.

DO NOT RETURN TO STORE


If you need assembly assistance or parts replacement , please visit our Web site
www.invalamerica.com

Any other inquiries, please contact us toll free at 1-888-659-3512 
Monday thru Friday from 9:00 a.m. to 5:30 p.m. ET

Have all your purchase information ready when you contact us.

NO DEVUELVA ESTE PRODUCTO A LA TIENDA

Si necesita remplazo de partes o ayuda para el armado de su nuevo mueble, por favor visite nuestra pagina de internet www.invalamerica.com

Cualquier otra solicitud que tenga, contactenos sin costo al 1-888-659-3512 
De lunes a viernes desde las 9:00 a.m. hasta las 5:30 p.m. hora del este.

Tenga toda su información de compra a mano cuando nos contacte.

¡-IMPORTANT-!

When calling or writing to us, please provide the OP number printed on the sticker of the warranty sheet so we can offer you the most efficient response.



¡-IMPORTANTE-!

Al llamar o escribirnos, por favor darnos el número de la OP que encontrará impreso en la calcomanía de la hoja de garantía con el fin de ofrecerle la más eficiente respuesta.

**-This instruction manual contains important information. Follow the consecutive order.
Please read and keep for future reference.**

**-Este Manual contiene información importante. Siga el orden consecutivo de las instrucciones.
Por favor léalo y guárdelo para consultas en el futuro.**



Two or more people are required to assemble and/or move this unit.
Se requiere de dos o más personas para armar y mover este mueble.



Unpack and assemble this unit in an spacious area. Assemble the unit on top of the empty box to prevent scratches.
Desempaque y arme este mueble en un area espaciosa. Arme el mueble sobre su caja, para no rayarlo.



Protect furniture from water and moisture. This furniture must not be used outdoors.
Proteja el mueble del agua y de la humedad. No ubique este mueble al aire libre.



Do not expose it to heat.
No lo exponga al calor.



Do not hit or tap with a hammer, unless it is indicated.
No lo golpee ni lo martille.

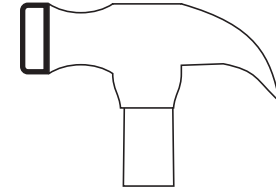


Do not paint or use abrasive elements to clean this furniture.
No pinte ni use elementos abrasivos para limpiar este mueble.

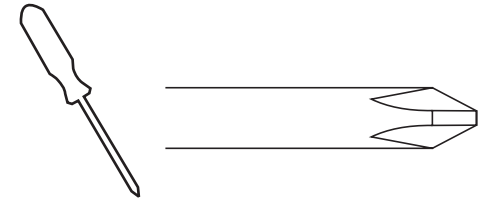


Do not drag or climb on your furniture. If you need to move it, lift it.
No lo arrastre ni se suba al mueble. Si necesita moverlo, levántelo.

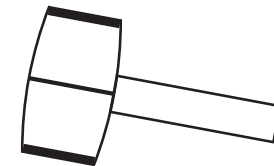
**TOOLS REQUIRED
HERRAMIENTAS REQUERIDAS**



**HAMMER/
MARTILLO**



**PHILLIPS SCREWDRIVER /
ATORNILLADOR DE ESTRELLA**

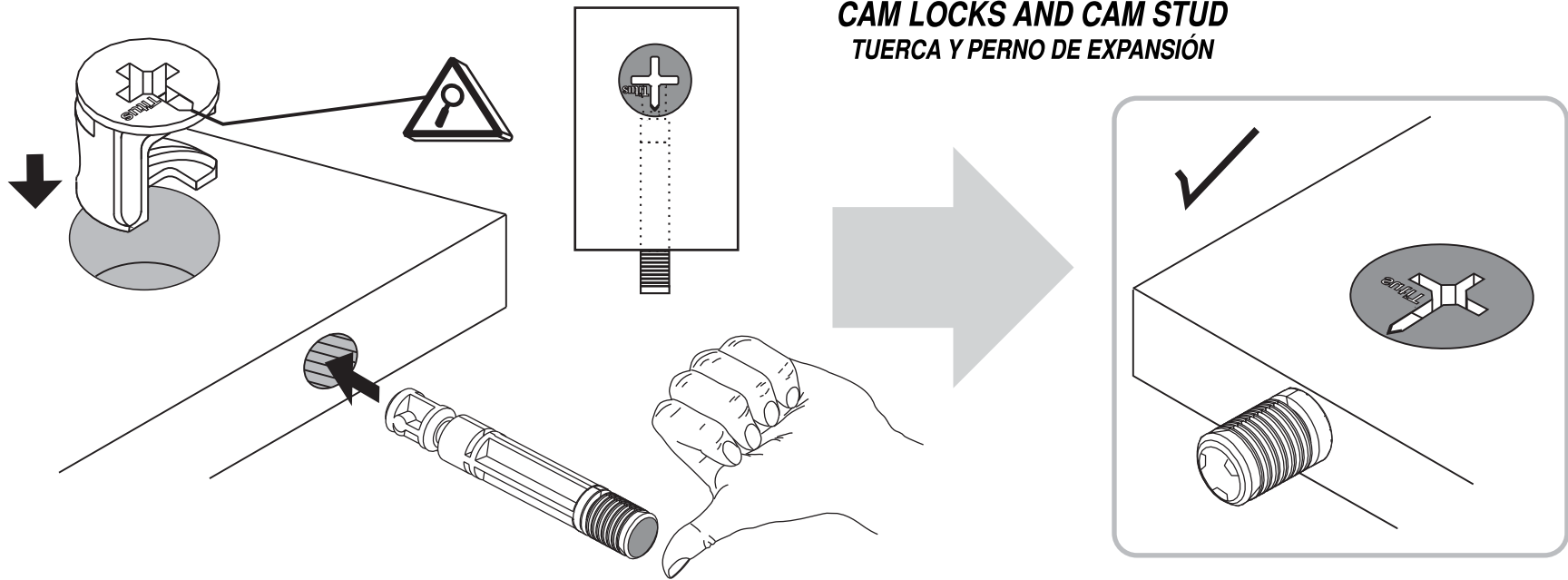


**RUBBER
HAMMER/
MARTILLO
DE GOMA**

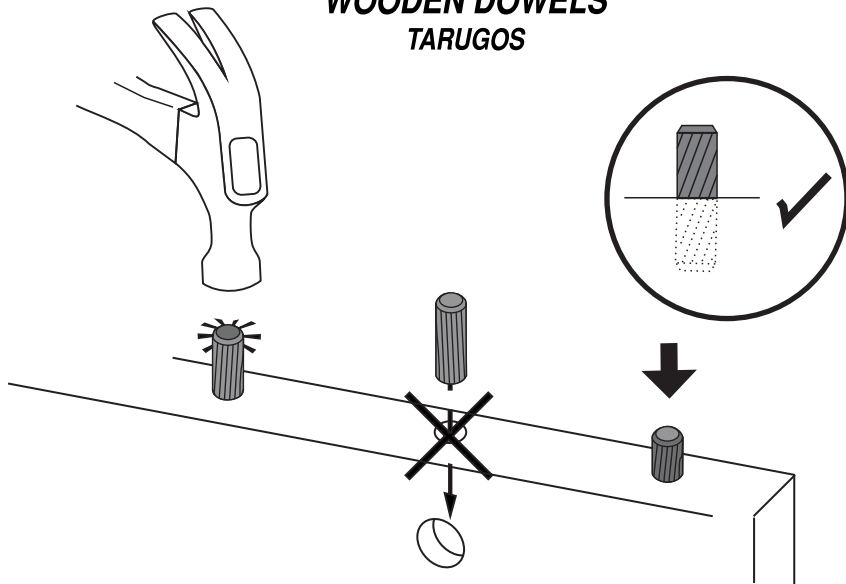
IMPORTANT: Before proceeding to assemble this unit, read the instructions and inspect carefully the parts and hardware thoroughly.
If any part is missing, do not return to the store, please call toll free: In Colombia 01800 09 33444, Venezuela 0212-238-7584, Mexico 53447019 / 53445841 and in the USA, Canada, Puerto Rico and US Virgin Islands visit our Web page www.invalamerica.com.

IMPORTANTE: Antes de empezar a ensamblar este mueble, lea este instructivo y revise cuidadosamente las piezas y herrajes.
En caso de que le haga falta alguna pieza, no lo devuelva a la tienda, favor llamar a la línea gratuita en Colombia Colombia 01800 09 33444, Venezuela 0212-238-7584, Mexico 53447019 / 53445841 y para USA, Canada, Puerto Rico y US Virgin Islands visite nuestra página Web www.invalamerica.com.

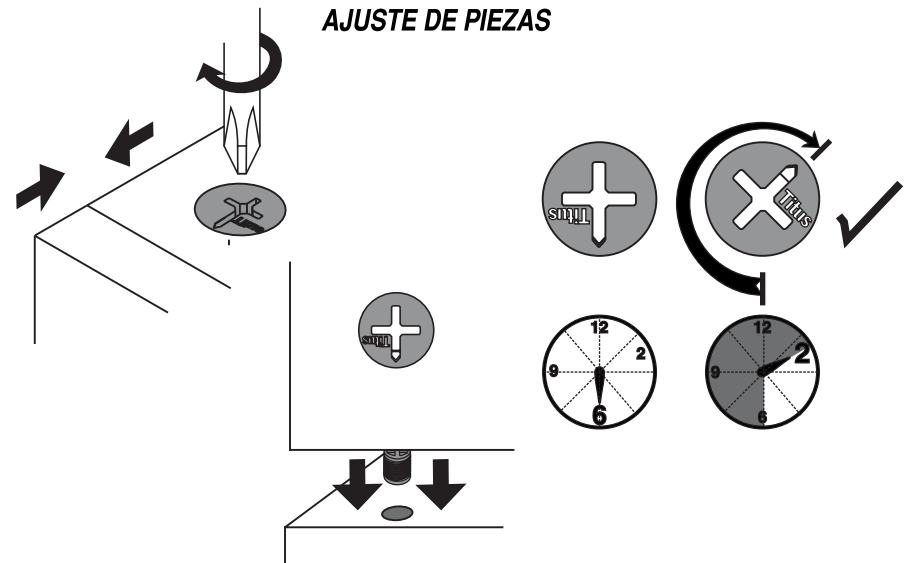
ASSEMBLY SUGGESTIONS / RECOMENDACIONES DE ENSAMBLE



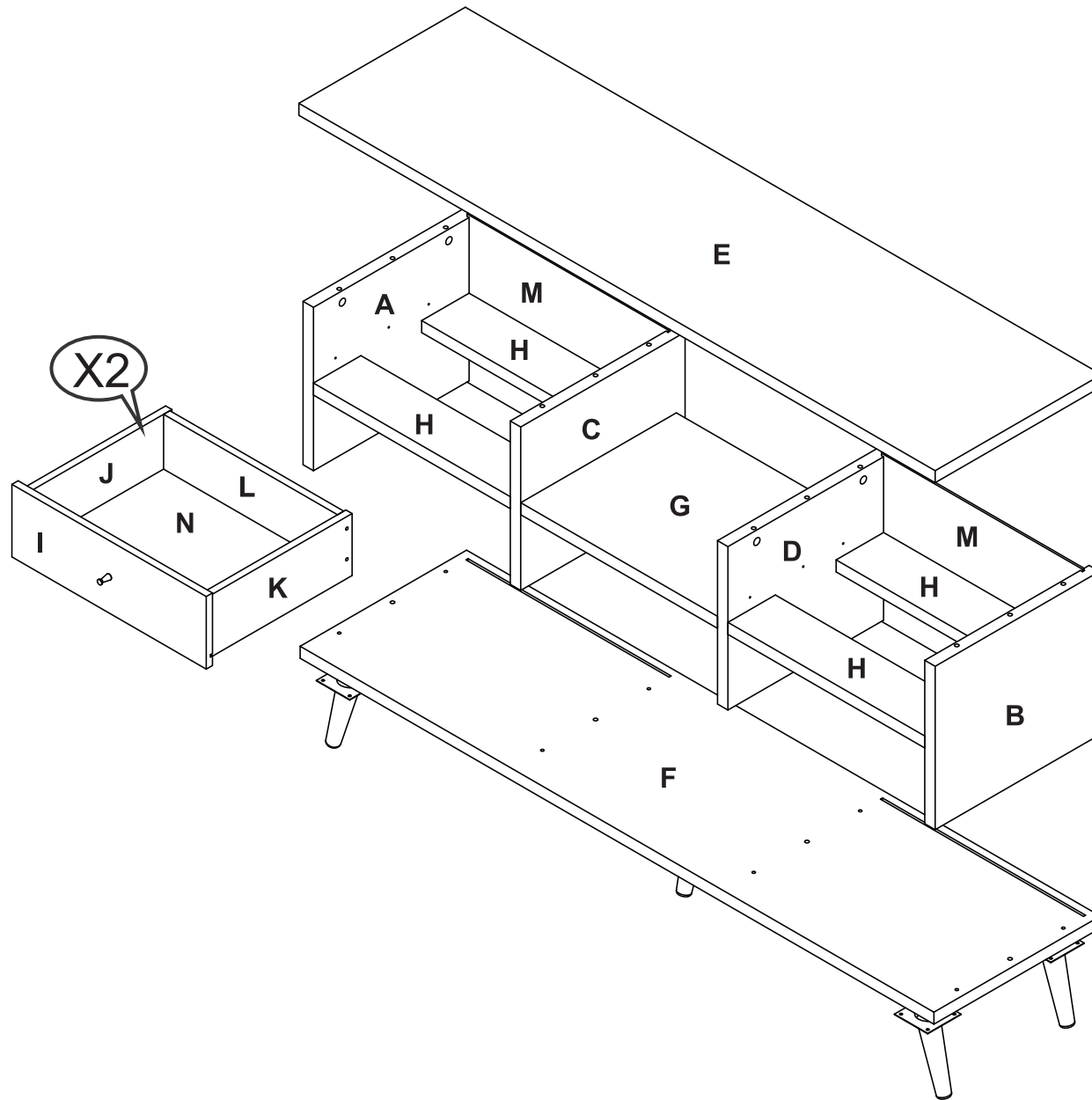
WOODEN DOWELS TARUGOS



ADJUSTING THE PARTS AJUSTE DE PIEZAS



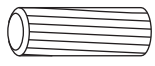
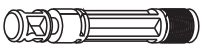
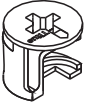


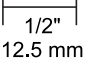
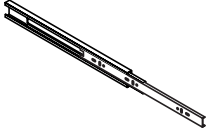

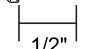

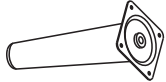

PARTS IDENTIFICATION/IDENTIFICACIÓN DE PIEZAS



PART/ PIEZA	QUANTITY/ CANTIDAD
A	1
B	1
C	1
D	1
E	1
F	1
G	1
H	4
I	2
J	2
K	2
L	2
M	2
N	2

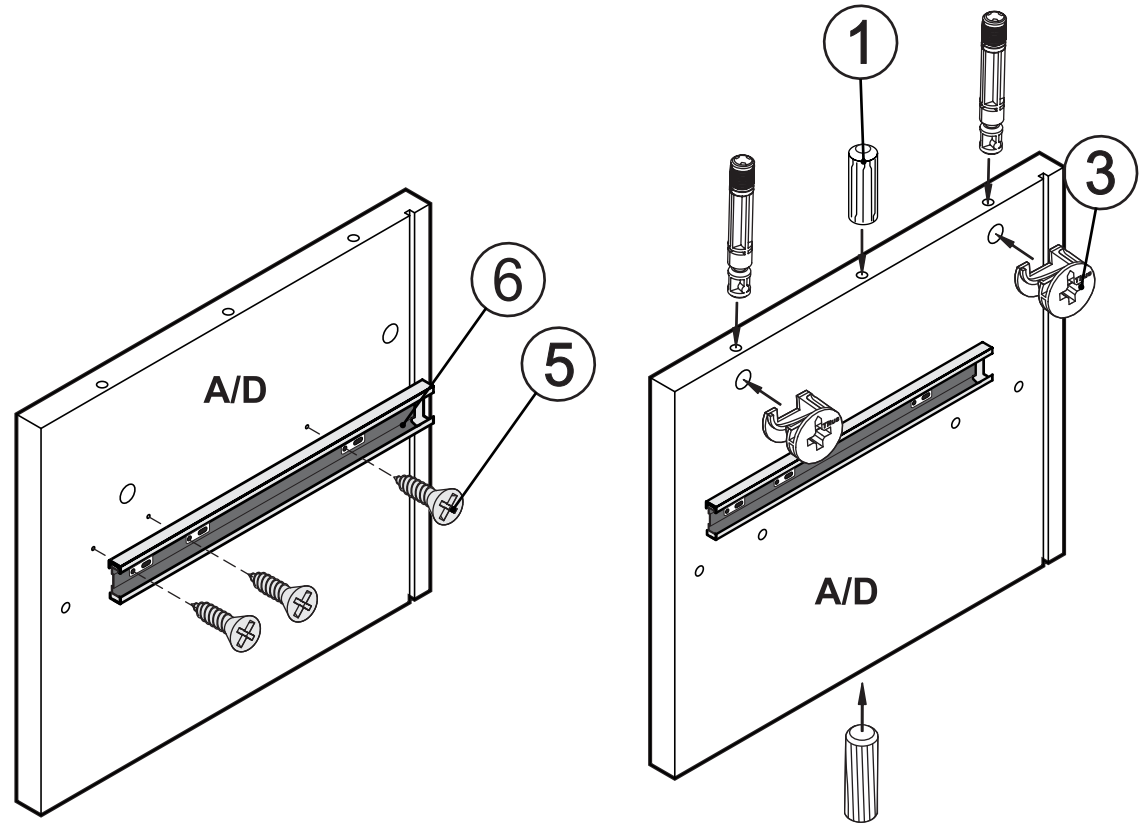
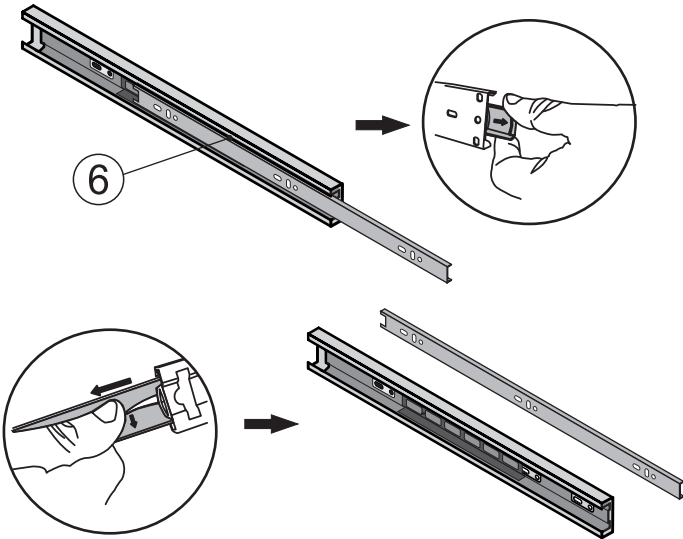
QUANTITY CANTIDAD	FROM DESDE	TO HASTA
23	A	N

HARDWARE IDENTIFICATION/IDENTIFICACIÓN DE HERRAJES

<p>1</p> <p>WOODEN DOWELS/ TARUGOS MADERA</p>  <p>1 3/16" 30 mm</p> <p>X 26</p>	<p>2</p> <p>CAM STUDS/ PERNOS</p>  <p>X 24</p>	<p>3</p> <p>CAMS LOCKS/ TUERCAS</p>  <p>X 24</p>	<p>4</p> <p>DRYWALL SCREWS/ TORNILLO DRYWALL</p>  <p>2" 50.8 mm</p> <p>X 16</p>	<p>5</p> <p>SLIDE SCREWS/ TORN. RIELES</p>  <p>1/4" 6 mm</p>  <p>1/2" 12.5 mm</p> <p>X 24</p>
<p>6</p> <p>FULL EXTENSION SLIDE/ CORREDERA EXTENSION TOTAL</p>  <p>X 4</p>	<p>7</p> <p>LEG SCREW/ TORNILLOS PATAS</p>  <p>5/16" 8 mm</p>  <p>1/2" 12.5 mm</p> <p>X 20</p>	<p>8</p> <p>BUTTONS AND SCREWS/ BOTONES Y TORNILLOS</p>  <p>X 2</p>	<p>9</p> <p>WOODEN LEG/ PATAS DE MADERA</p>  <p>X 5</p>	<p>10</p> <p>CAM CAPS/ TAPAS TUERCA</p>  <p>X 4</p>

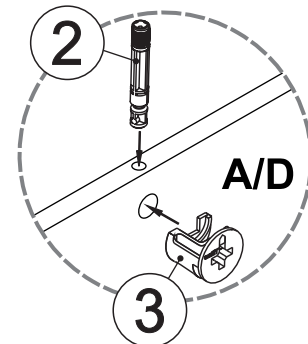
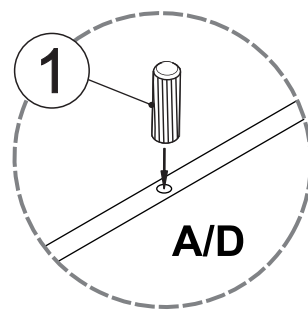
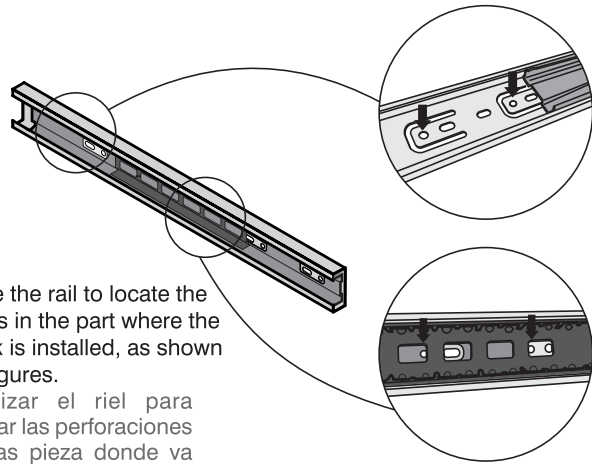
PARTS PREPARATION / PREPARACIÓN DE PARTES

SEPARATE / SEPARAR FULL EXTENSION SLIDE/ CORREDERA FULL EXTENSION

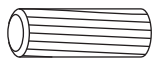


Slide the rail to locate the holes in the part where the track is installed, as shown in Figures.

Deslizar el riel para ubicar las perforaciones en las piezas donde va instalado el riel, como muestra en las Gráficas.




1 WOODEN DOWELS/
TARUGOS MADERA



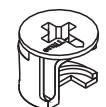
X 4

2 CAM STUDS/
PERNOS



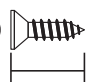
X 4

3 CAM LOCKS/
TUERCAS




X 4

5 SLIDES SCREWS/
TORNILLOS RIELES



X 6

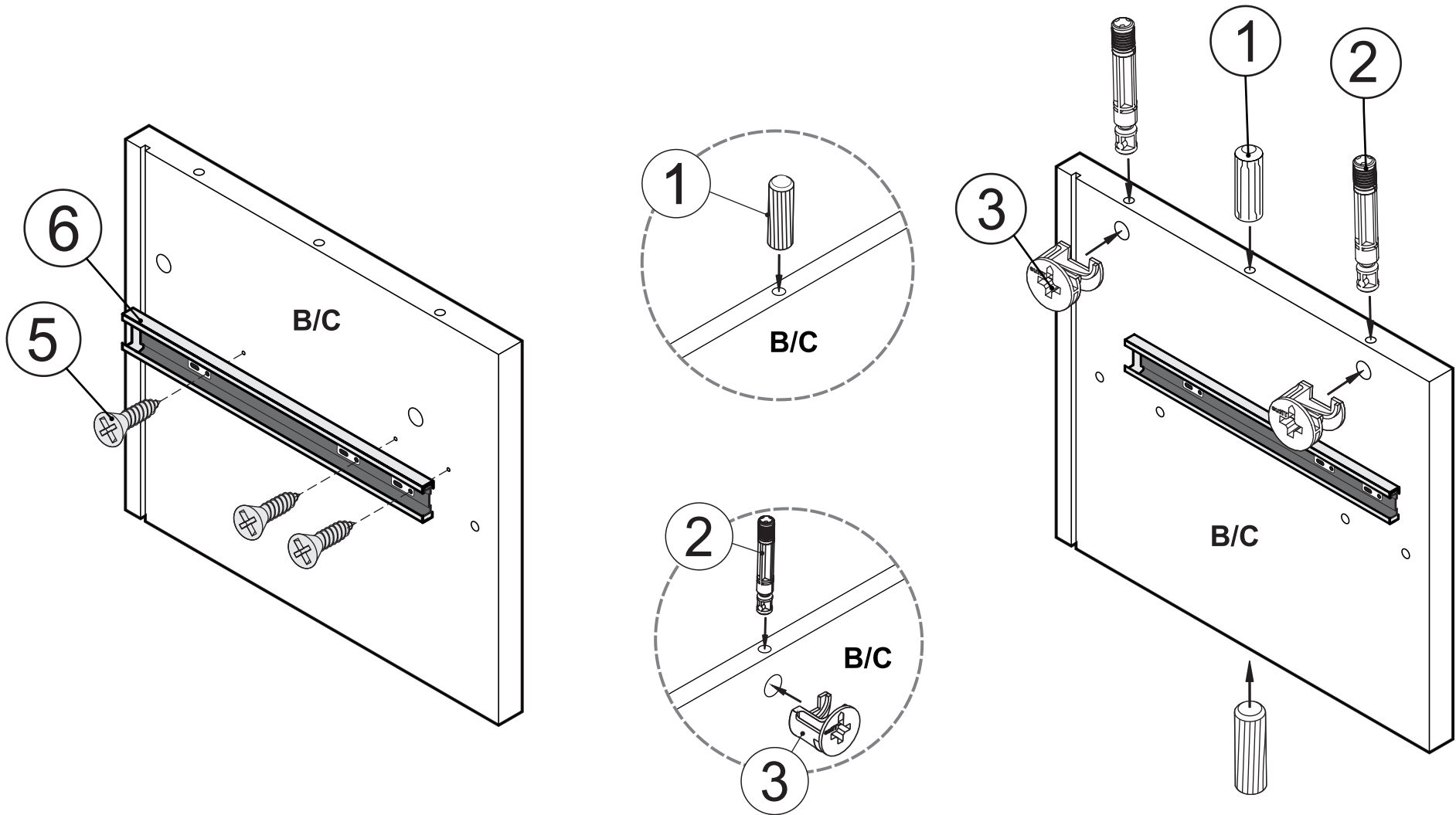
6 FULL EXTENSION SLIDE/
CORREDERA EXTENSION TOTAL



X 2


SUGGESTION /
ASSEMBLE ON A FLAT
AND CLEAN SURFACE
TO AVOID DAMAGES/.
ARME SOBRE UNA
SUPERFICIE LIMPIA Y
PLANA
PARA EVITAR POSIBLES
AVERIAS.
SUGERENCIA

PARTS PREPARATION / PREPARACIÓN DE PARTES



SUGGESTION /
ASSEMBLE ON A FLAT
AND CLEAN SURFACE
TO AVOID DAMAGES./
 ARME SOBRE UNA
 SUPERFICIE LIMPIA Y
 PLANA
 PARA EVITAR POSIBLES
 AVERIAS.
SUGERENCIA

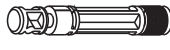
1 WOODEN DOWELS/
TARUGOS MADERA



X 4


1 3/16"
30 mm

2 CAM STUDS/
PERNOS



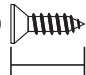
X 4

3 CAM LOCKS/
TUERCAS



X 4

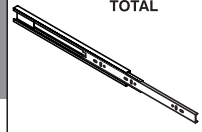
5 SLIDES SCREWS/
TORNILLOS
RIELES



X 6

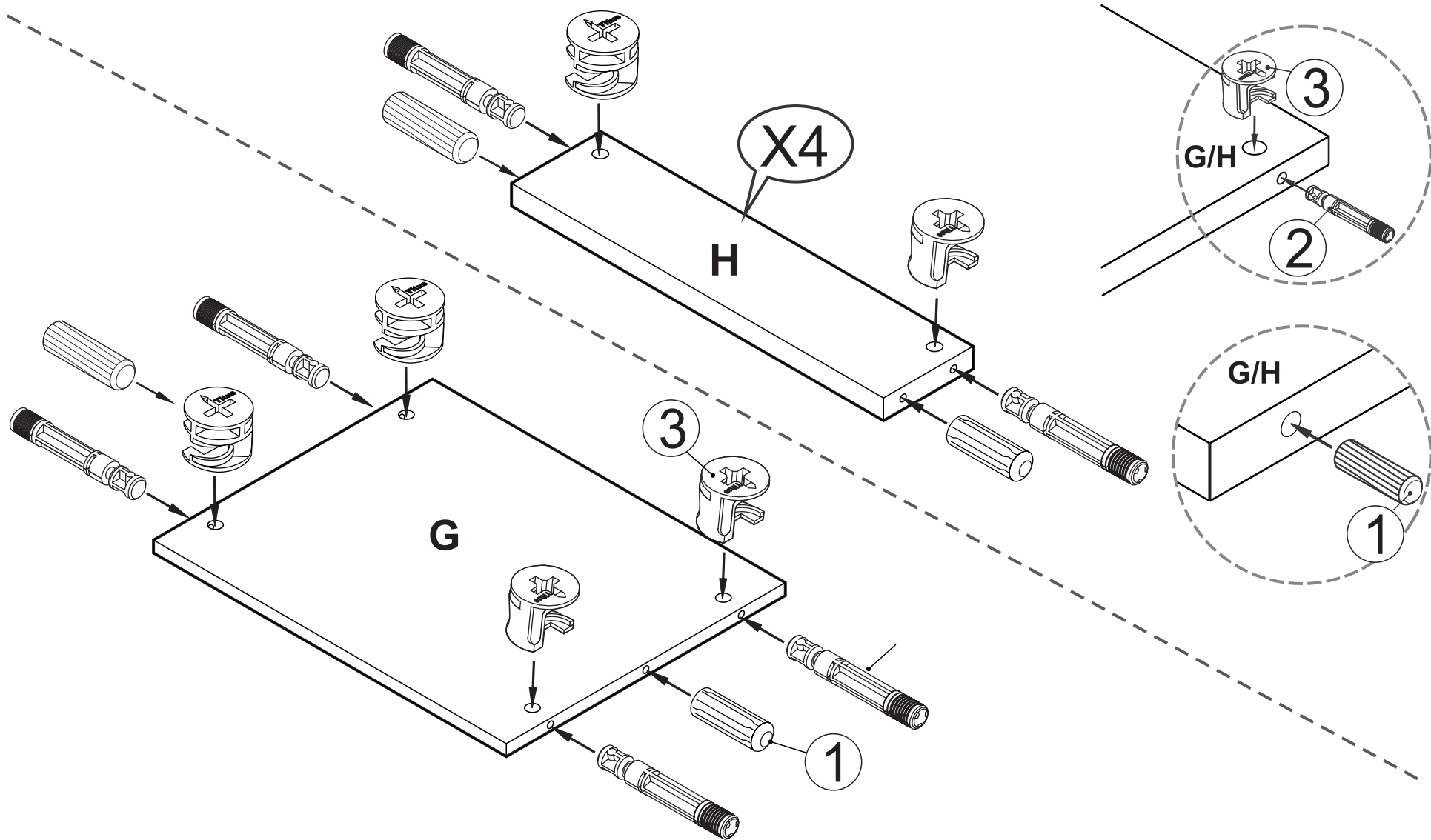
6 x 1/2"
12.5 mm

6 FULL EXTENSION
SLIDE/
CORREDERA
EXTENSION
TOTAL


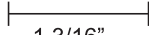


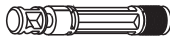
X 2


PARTS PREPARATION / PREPARACIÓN DE PARTES



SUGGESTION /
ASSEMBLE ON A FLAT
AND CLEAN SURFACE
TO AVOID DAMAGES./
 ARME SOBRE UNA
 SUPERFICIE LIMPIA Y
 PLANA
 PARA EVITAR POSIBLES
 AVERIAS.
SUGERENCIA

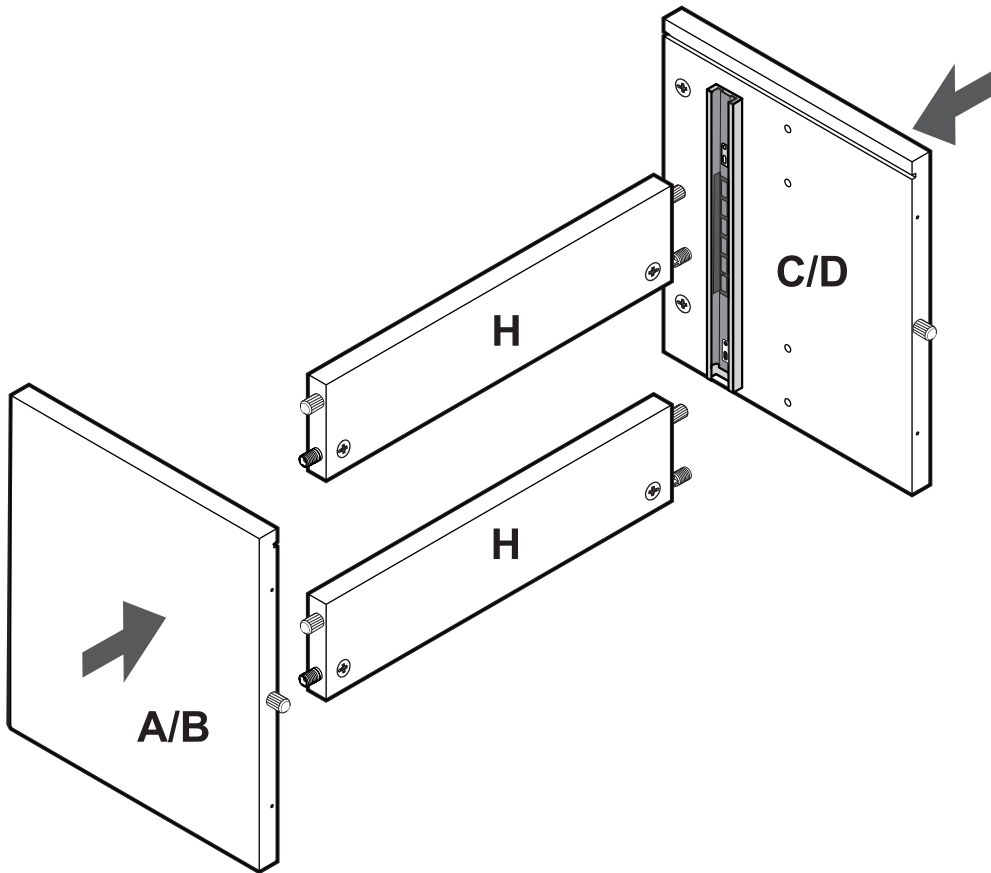
1	WOODEN DOWELS/ TARUGOS MADERA	
	X	10
		
		1 3/16" 30 mm

2	CAM STUDS/ PERNOS	
	X	12

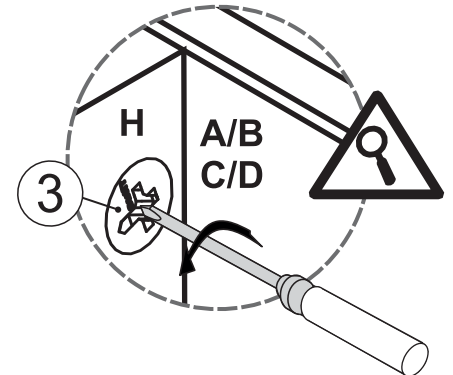
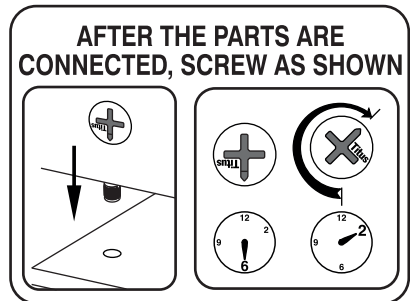
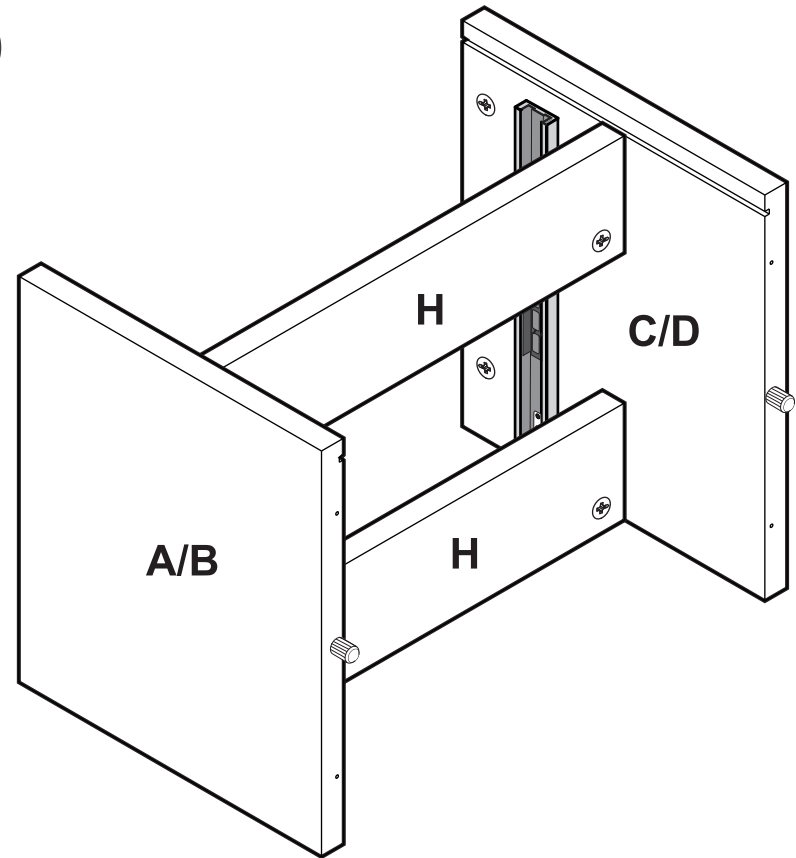
3	CAM LOCKS/ TUERCAS	
	X	12

FURNITURE ASSEMBLY / ARMADO DEL MUEBLE

1



2



SUGGESTION /

ASSEMBLE ON A FLAT AND CLEAN SURFACE TO AVOID DAMAGES./.

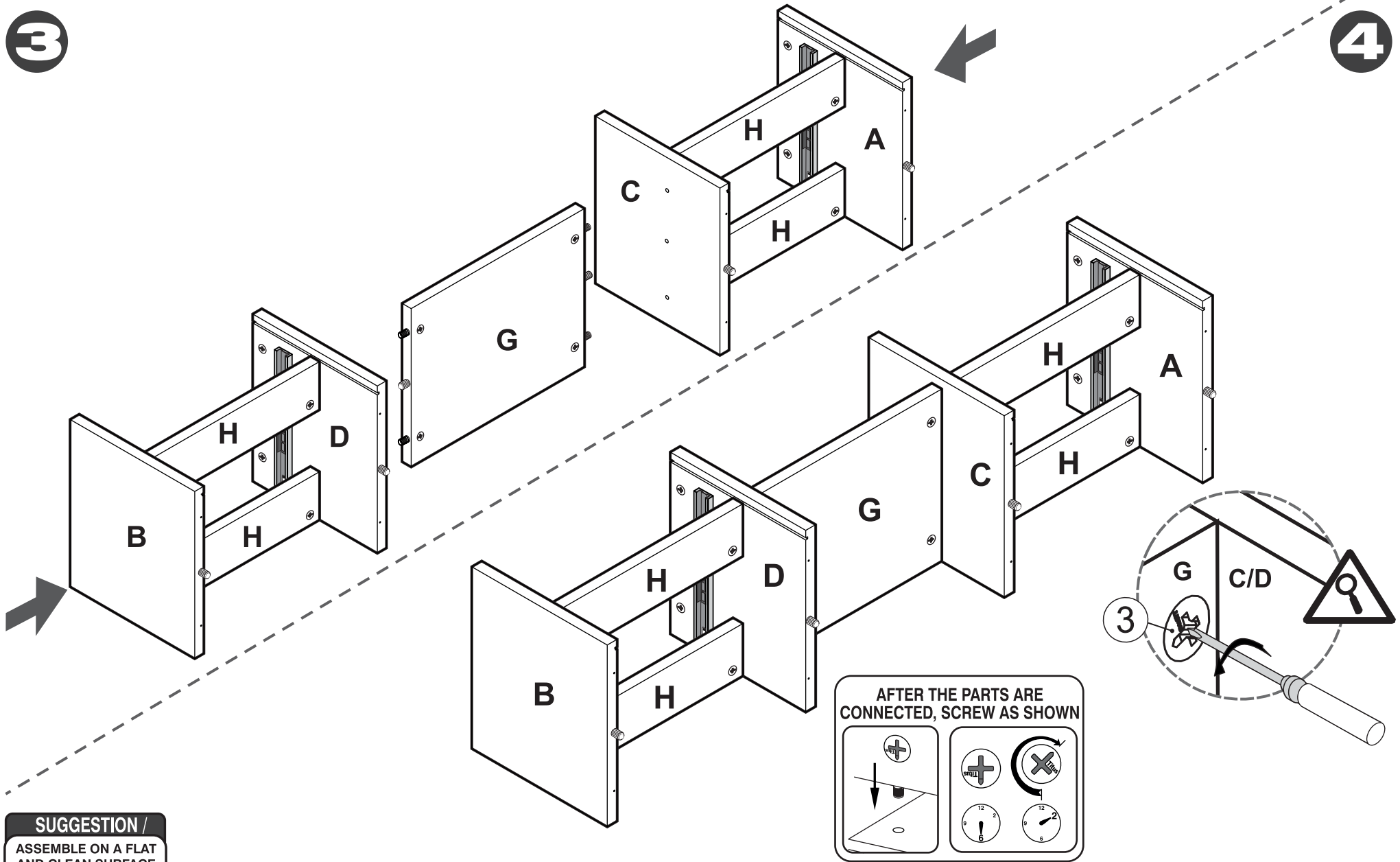
ARME SOBRE UNA SUPERFICIE LIMPIA Y PLANA PARA EVITAR POSIBLES AVERIAS.

SUGERENCIA

FURNITURE ASSEMBLY / ARMADO DEL MUEBLE

3

4



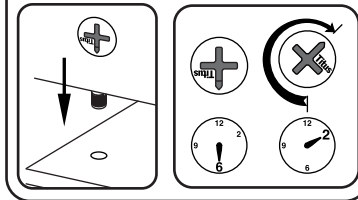
SUGGESTION /

ASSEMBLE ON A FLAT AND CLEAN SURFACE TO AVOID DAMAGES./.

ARME SOBRE UNA SUPERFICIE LIMPIA Y PLANA PARA EVITAR POSIBLES AVERIAS.

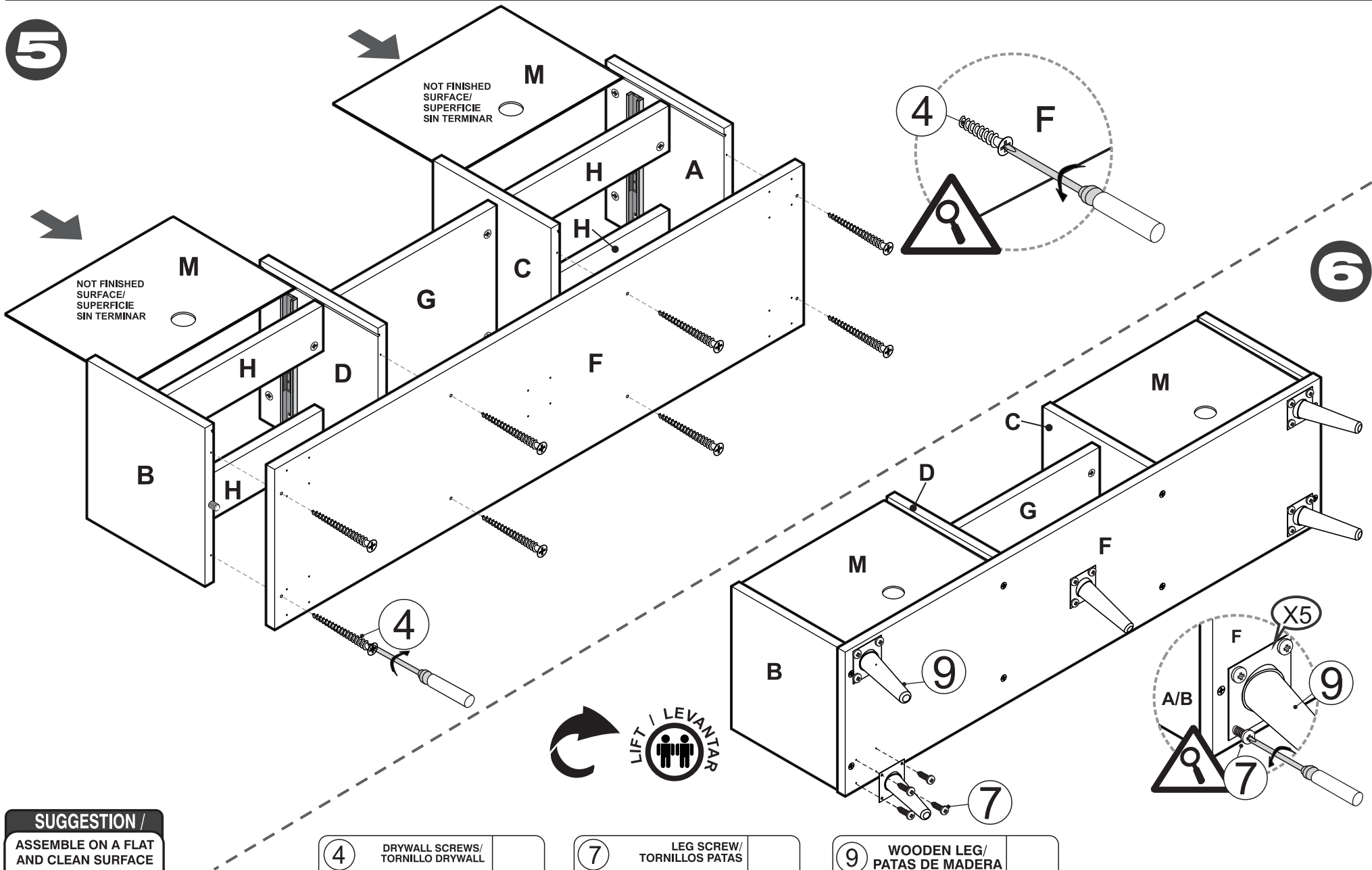
SUGERENCIA

AFTER THE PARTS ARE CONNECTED, SCREW AS SHOWN



FURNITURE ASSEMBLY / ARMADO DEL MUEBLE

5



SUGGESTION /
ASSEMBLE ON A FLAT
AND CLEAN SURFACE
TO AVOID DAMAGES./
 ARME SOBRE UNA
 SUPERFICIE LIMPIA Y
 PLANA
 PARA EVITAR POSIBLES
 AVERIAS.
SUGERENCIA

4 DRYWALL SCREWS/
TORNILLO DRYWALL

2"
50.8 mm

X
8

7 LEG SCREW/
TORNILLOS PATAS

5/16"
8 mm

1/2"
12.5 mm

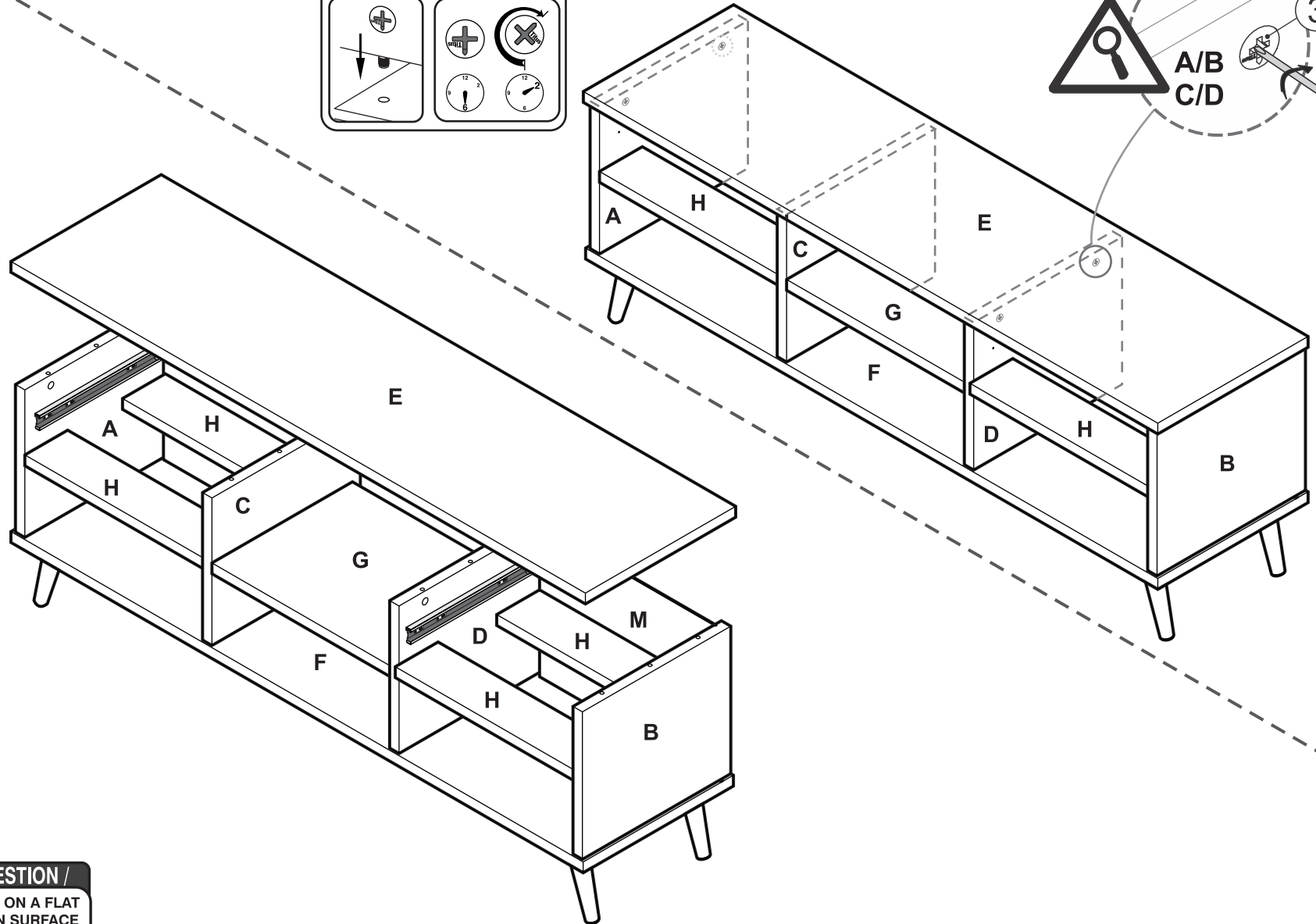
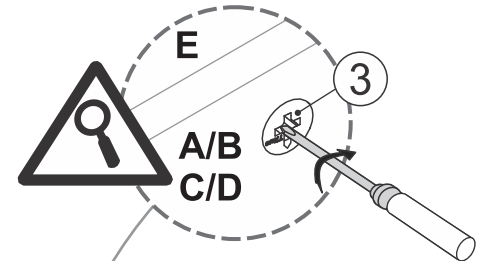
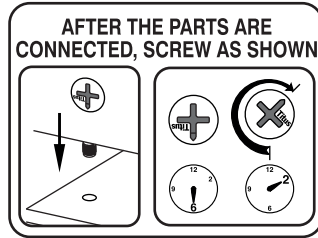
X
20

9 WOODEN LEG/
PATAS DE MADERA

X
5

FURNITURE ASSEMBLY / ARMADO DEL MUEBLE

7

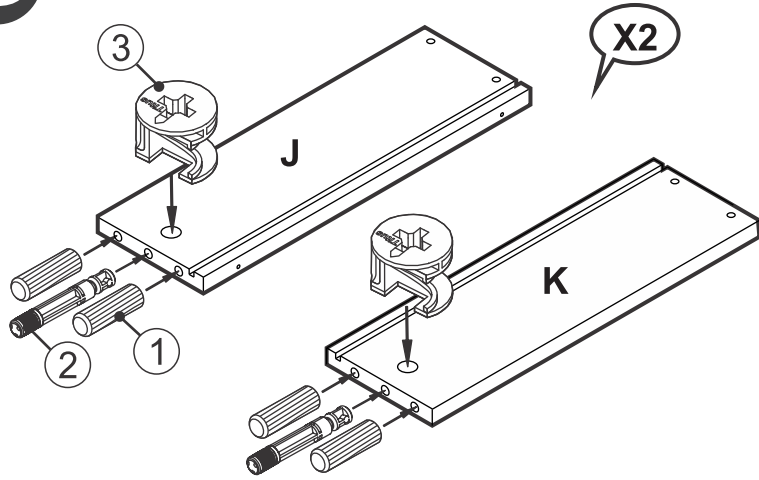


SUGGESTION /
ASSEMBLE ON A FLAT AND CLEAN SURFACE TO AVOID DAMAGES/.
ARME SOBRE UNA SUPERFICIE LIMPIA Y PLANA PARA EVITAR POSIBLES AVERIAS.

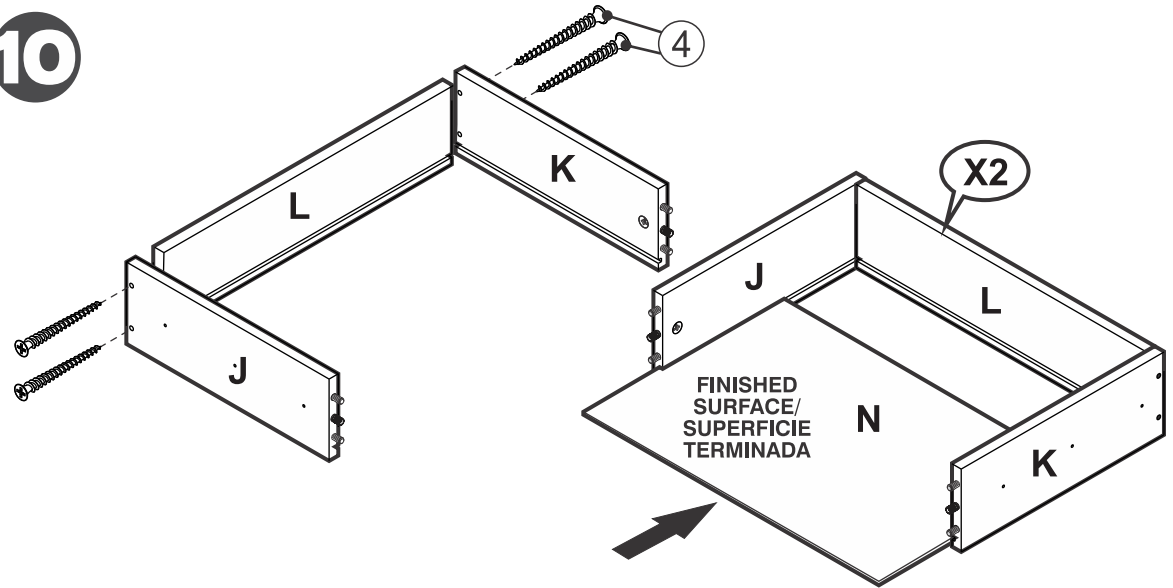
SUGERENCIA

FURNITURE ASSEMBLY / ARMADO DEL MUEBLE

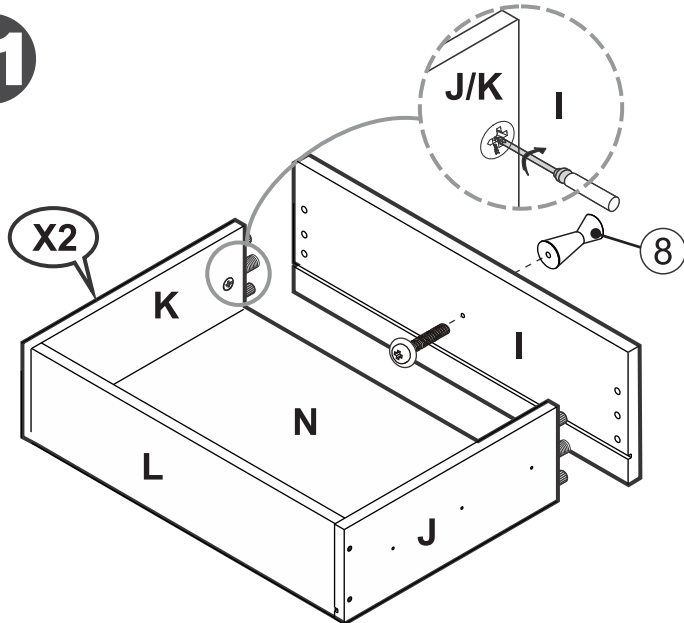
9



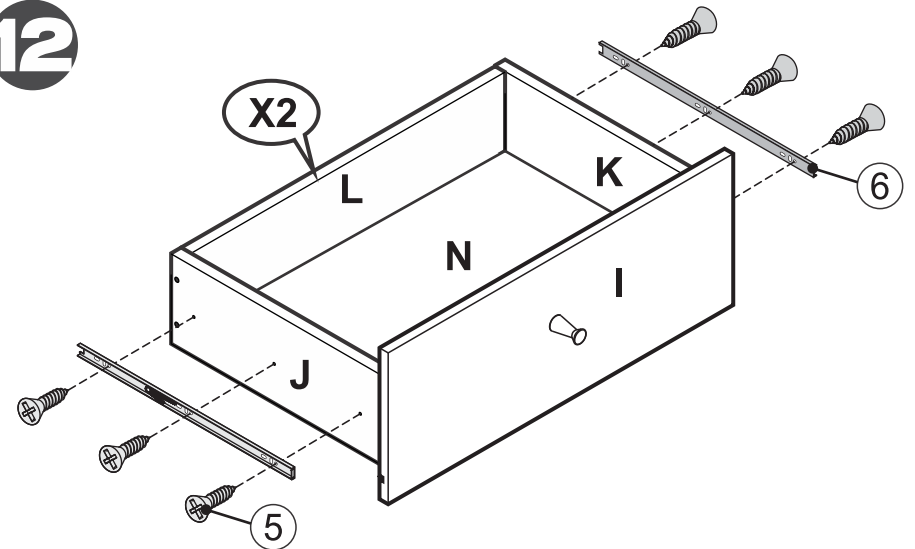
10




11



12




1 WOODEN DOWELS/
TARUGOS MADERA



X
8


1 3/16"
30 mm

2 CAM STUDS/
PERNOS




X
4

3 CAM LOCKS/
TUERCAS



X
4


4 BLACK SCREWS/
TORNILLO NEGRO



X
8

2"
50.8 mm

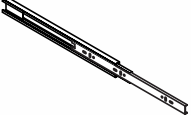
5 SLIDES SCREWS/
TORNILLOS
RIELES



X
12


6 x 1/2"
12.5 mm

6 FULL EXTENSION SLIDE/
CORREDERA EXTENSION
TOTAL



X
4

8 KNOB-SCREW/
BOTON-TORNILLO



X
2

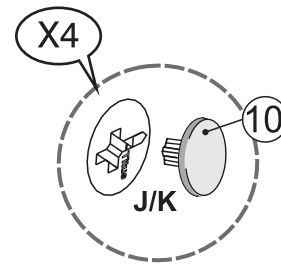
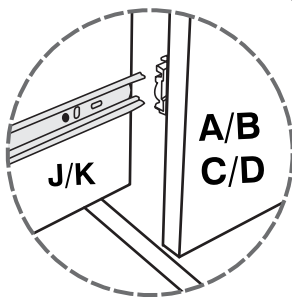
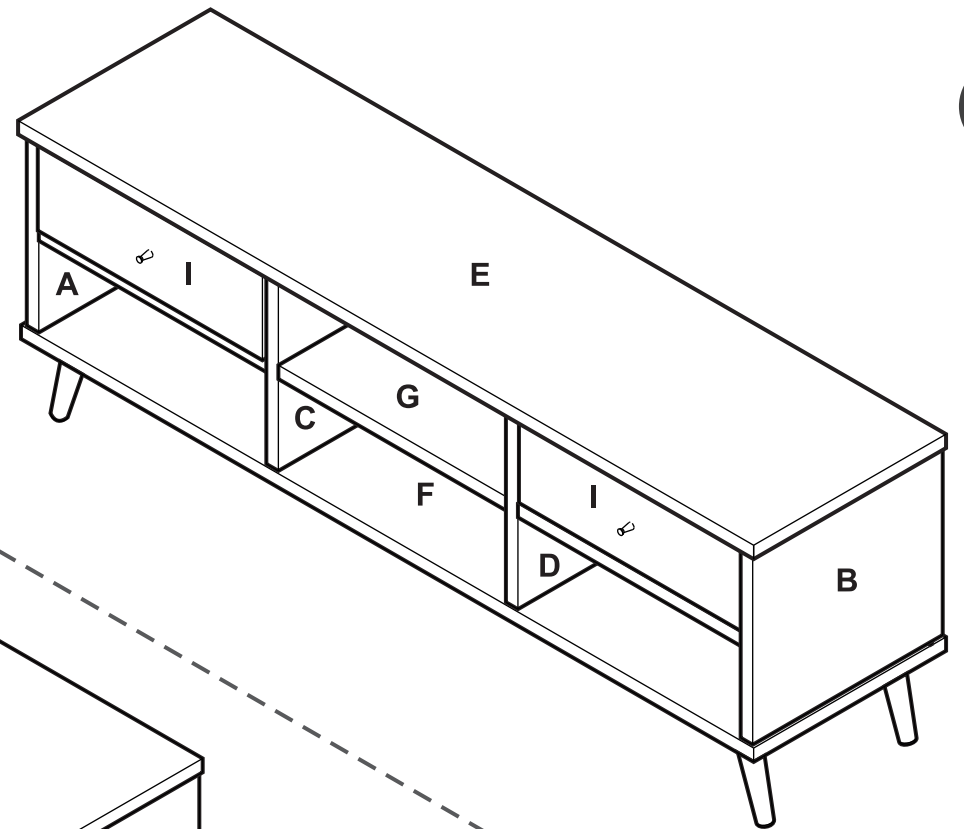
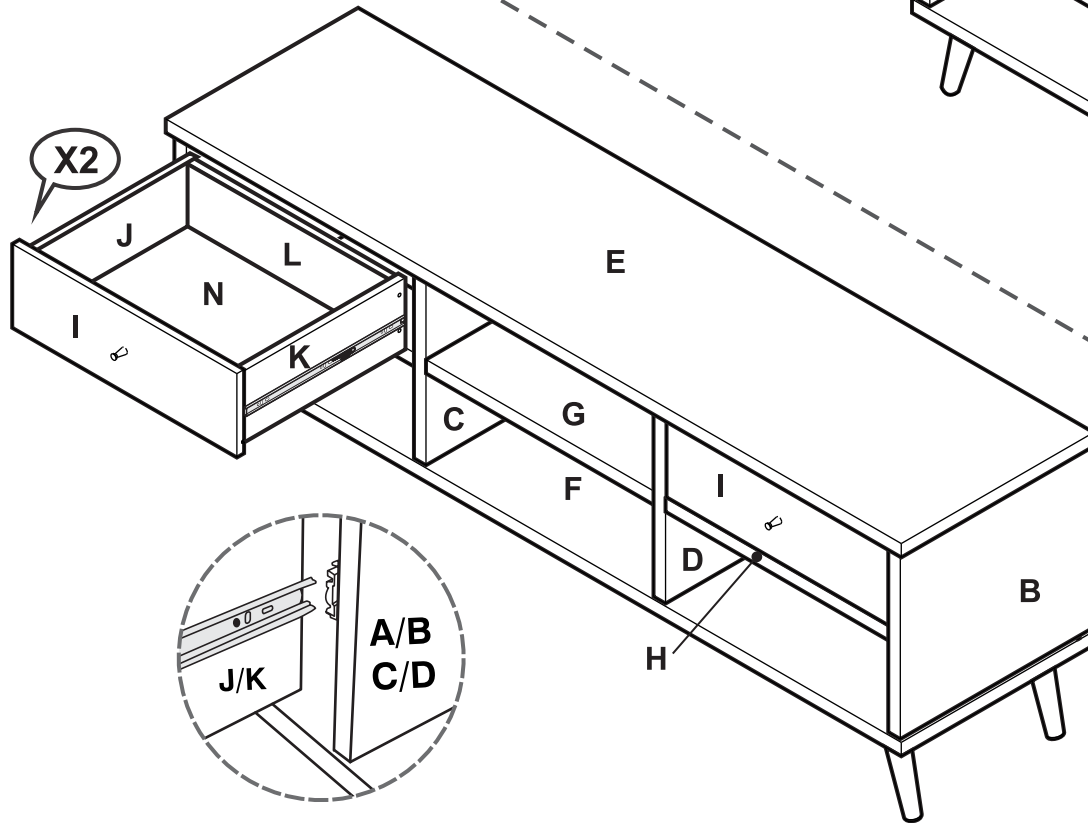
FURNITURE ASSEMBLY / ARMADO DEL MUEBLE

13

CONGRATULATIONS!, this way you finished assembling your furniture.

¡FELICITACIONES!, de esta manera usted termina de armar su mueble.

14



10	CAM CAPS/ TAPAS TUERCA	X 4