

# ASSEMBLY INSTRUCTION

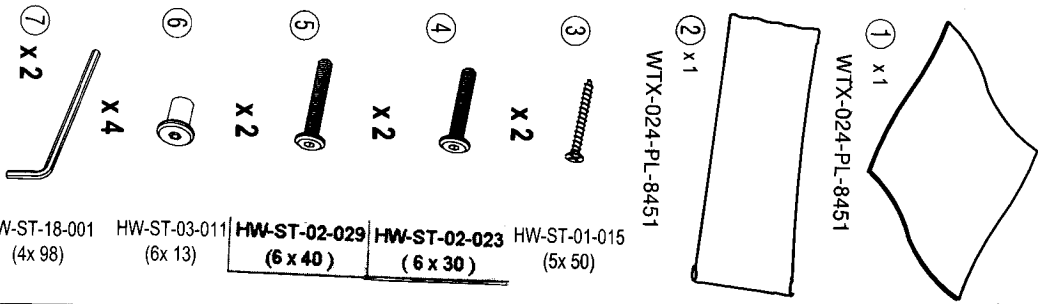
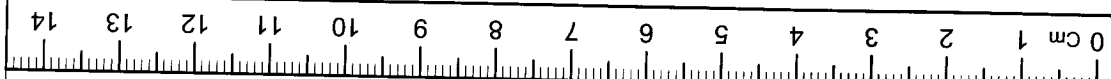
DE - MONTAGEANWEISUNG  
 FR - INSTRUCTIONS DE MONTAGE  
 DK - MONTAGEVEJLEDNING  
 CZ - NÁVOD K MONTÁŽI  
 ES - INSTRUCCIONES DE MONTAJE  
 FI - ASENNUSOHJE

HR - UPUTE ZA MONTAŽU  
 SE - MONTERINGSANVISNING  
 SI - NAVODILA ZA MONTAŽO  
 TR - MONTAJ TALIMATI  
 NO - MONTASJEANVISNING  
 IT - ISTRUZIONI DI MONTAGGIO

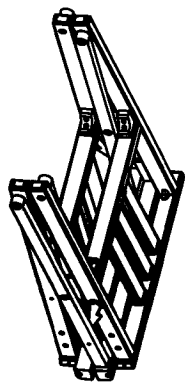
GR - ΟΔΗΓΙΑ ΣΥΝΑΡΜΟΛΟΓΗΣΗΣ  
 NL - MONTAGE INSTRUCTIE  
 PT - INSTRUÇÕES DE MONTAGEM  
 PL - INSTRUKCJA MONTAŻU  
 HU - SZERELÉSI UTASÍTÁS



20 min



HW-ST-18-001 (4x 98)  
 HW-ST-03-011 (6x 13)  
 HW-ST-02-029 (6 x 40)  
 HW-ST-02-023 (6 x 30)  
 HW-ST-01-015 (5x 50)



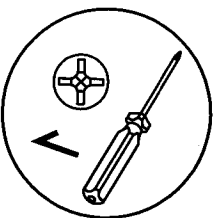
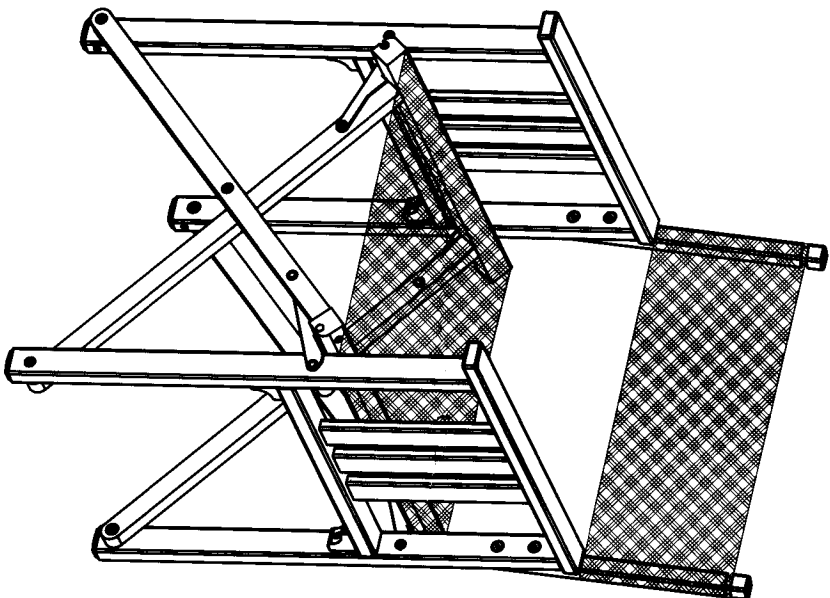
A x1  
 SU-FC-MA-0008



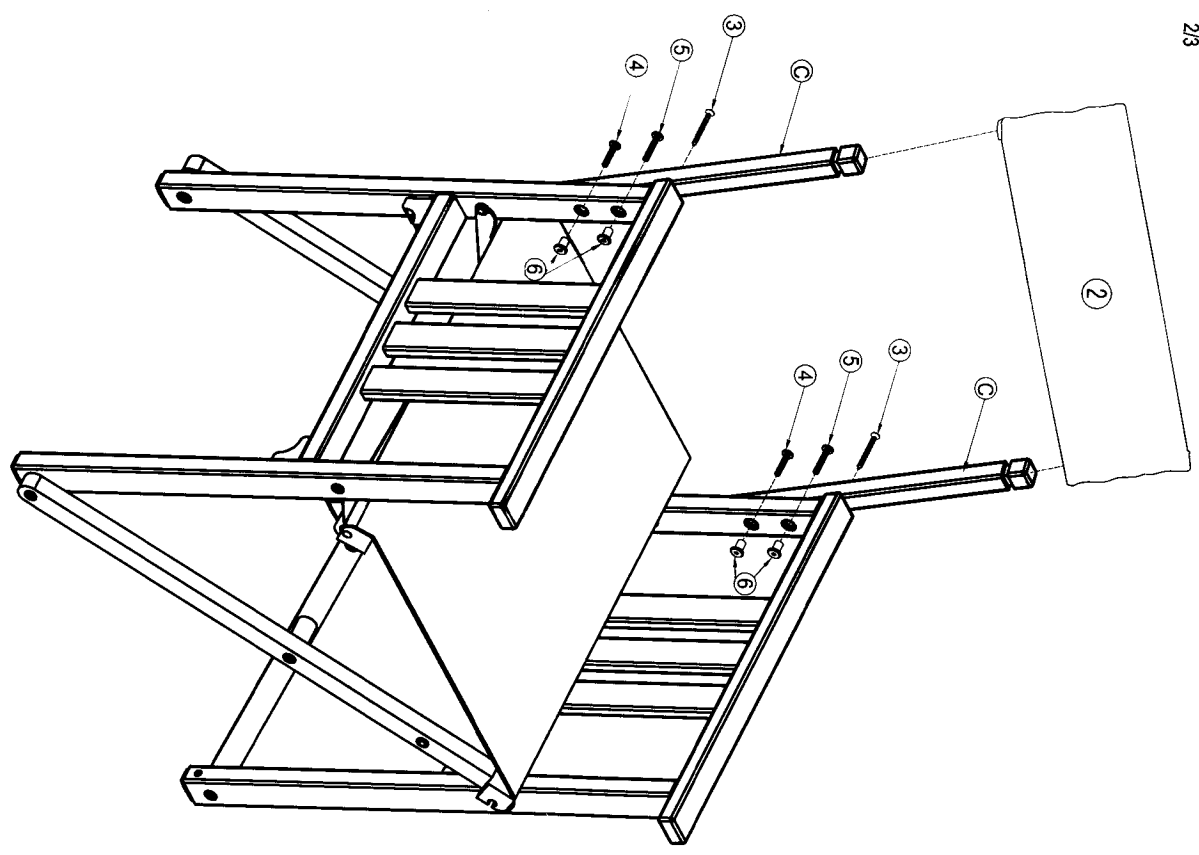
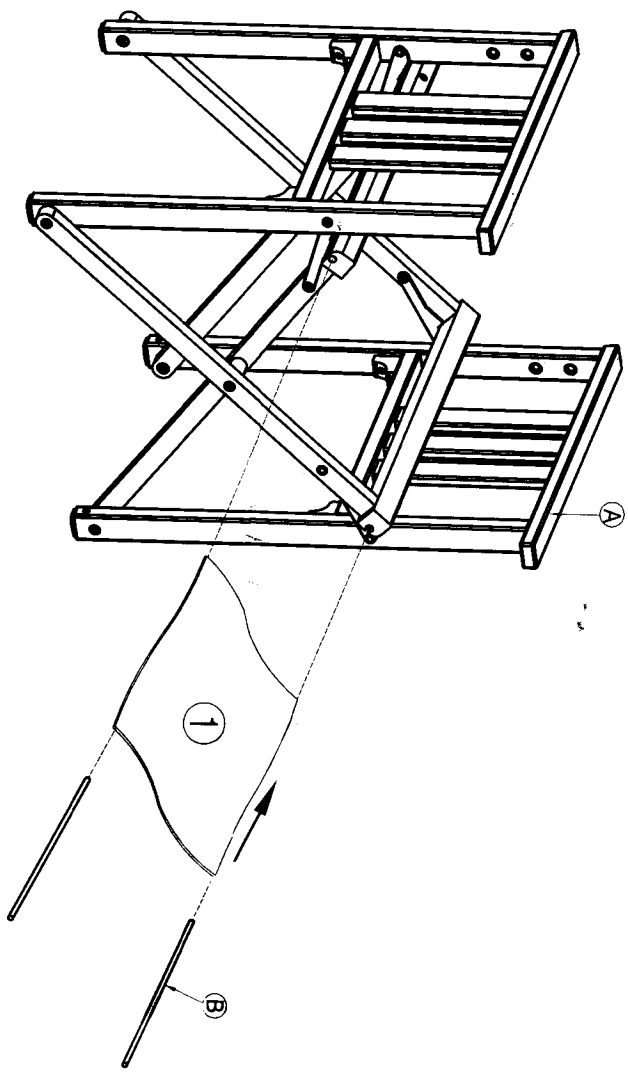
B x2  
 C-P-FC-PS-0005

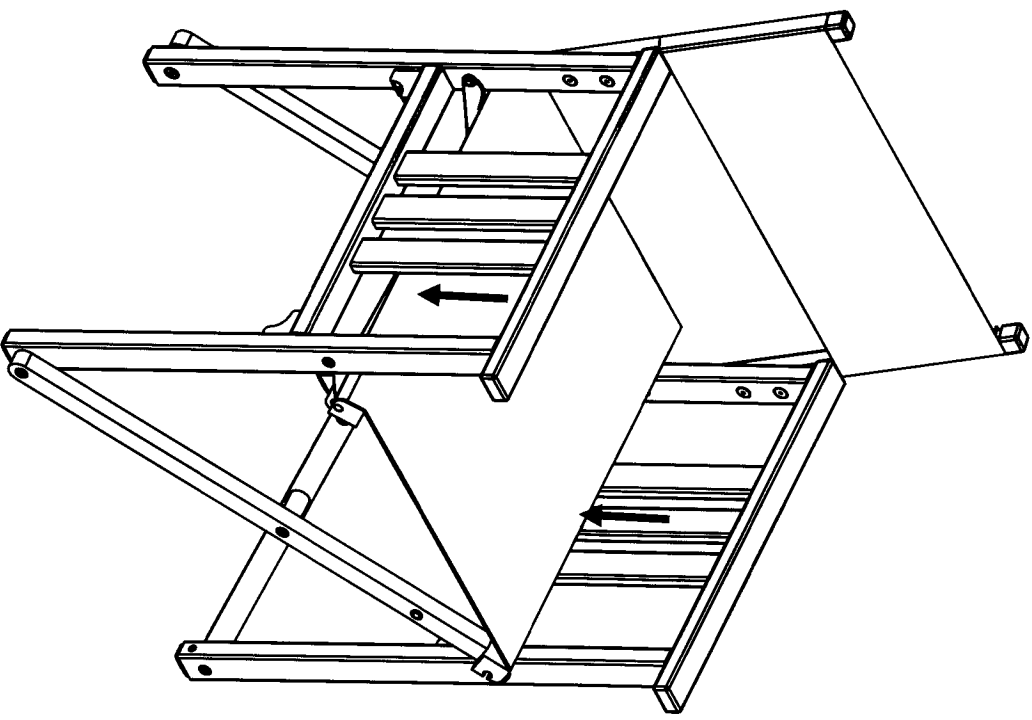
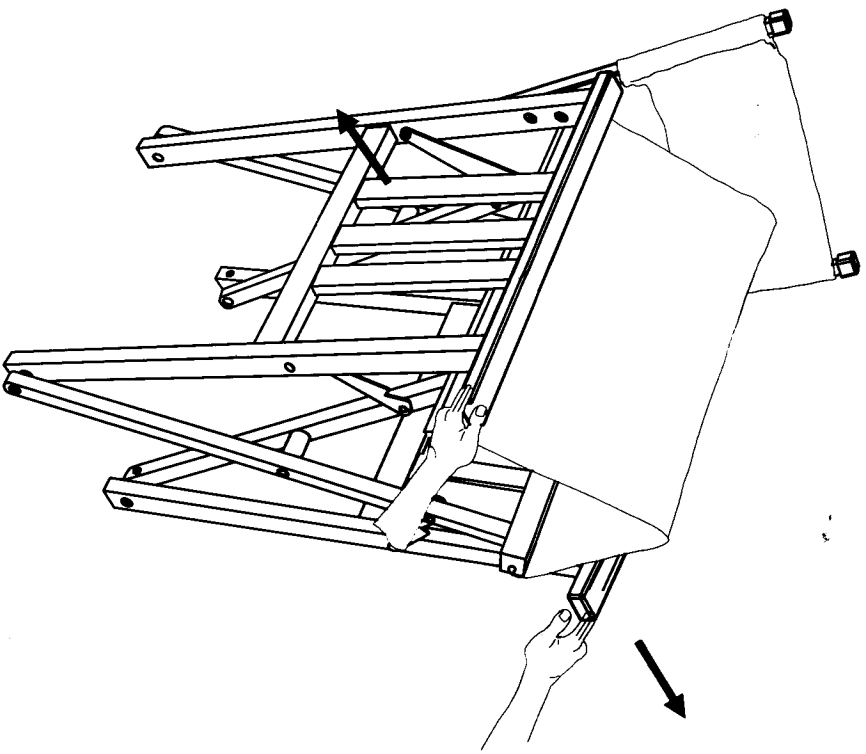


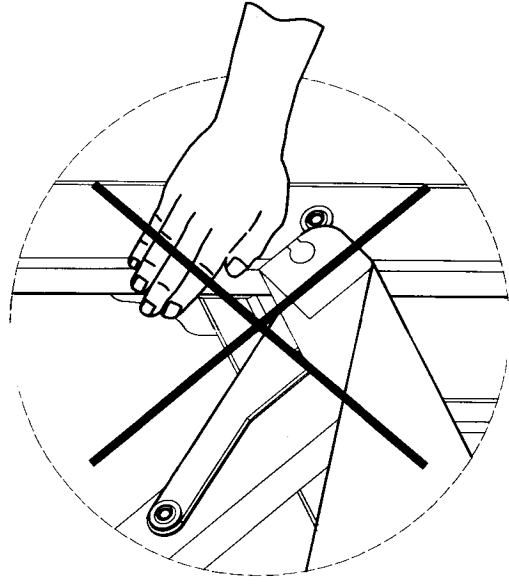
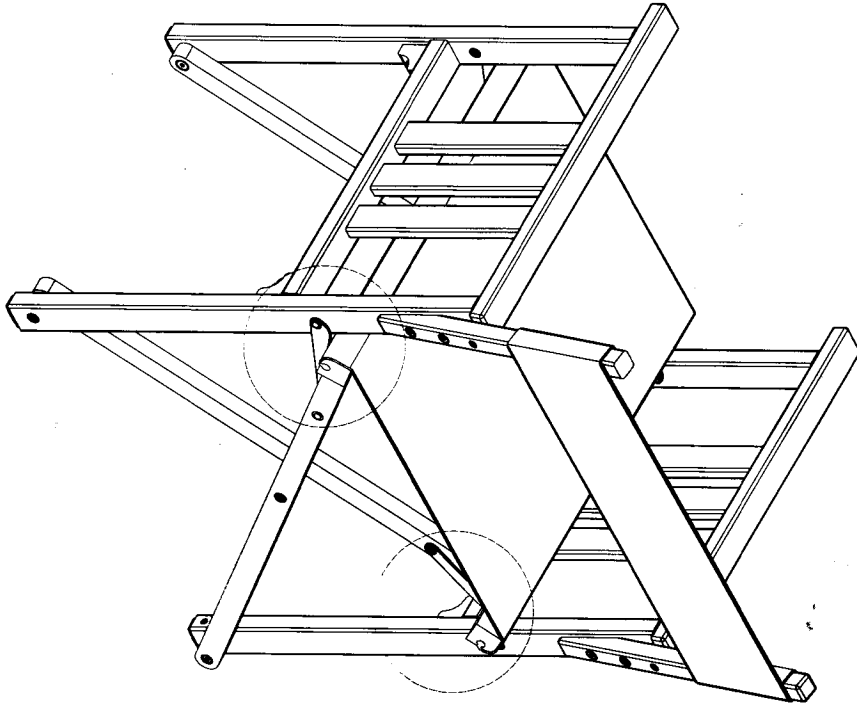
C x2  
 C-W-FC-SB-0182



Taas directors chair (without "cloth covered top")







Do not put your hands under the fabric when moving the chair

