

# USE AND CARE GUIDE

---

## 6-FUNCTION SHOWERHEAD



Questions, problems, missing parts?  
Call Schön Customer Service  
8 a.m. - 6 p.m., EST, Monday - Friday

(800) 880-8164

[www.schonsimplymodern.com](http://www.schonsimplymodern.com)

---

### THANK YOU

*We appreciate the trust and confidence you have placed in Schön through the purchase of this showerhead. We strive to continually create quality products designed to enhance your home. Visit us online to see our full line of products available for your home improvement needs. Thank you for choosing Schön!*

# Table of Contents

---

<b>Safety Information</b> .....	2	<b>Installation</b> .....	4
<b>Warranty</b> .....	2	<b>Operation</b> .....	5
<b>Pre-Installation</b> .....	3	<b>Care and Cleaning</b> .....	5
Planning Installation .....	3		
Tools Required .....	3		
Package Contents .....	3		

# Safety Information

---

Please read and understand this entire manual before attempting to assemble, operate, or install the product.

# Warranty

---

## LIMITED LIFETIME WARRANTY

Schön products are manufactured with superior quality standards and workmanship and are backed by our limited lifetime warranty. Schön products are warranted to the original consumer purchaser to be free of defects in materials or workmanship. We will replace FREE OF CHARGE any product or parts that proves defective. Simply, call (800) 880-8164 to receive the replacement item. Proof of purchase (original sales receipt) from the original consumer purchaser must be made available for all Schön warranty claims.

This warranty excludes incidental/inconsequential damages and failures due to misuse, abuse or normal wear and tear. This warranty excludes all industrial, commercial & business usage, whose purchasers are hereby, extended a five year limited warranty from the date of purchase, with all other terms of this warranty applying except the duration of warranty.

Some states and provinces do not allow the exclusion or limitation of incidental or consequential damages, so the above limitations may not apply to you. This warranty gives you specific legal rights and you may also have other rights that vary from state to state and province to province. Please contact (800) 880-8164 for more details.

# Pre-Installation

## PLANNING INSTALLATION

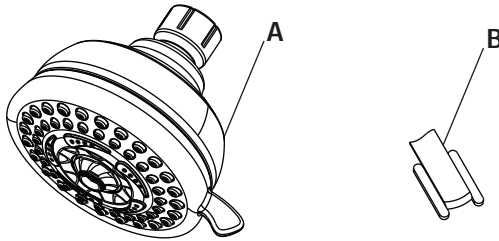
Before beginning the installation of this product, ensure all parts are present. Compare parts with the Package Contents. If any part is missing or damaged, do not attempt to install the product.

## TOOLS REQUIRED



Wrench

## PACKAGE CONTENTS

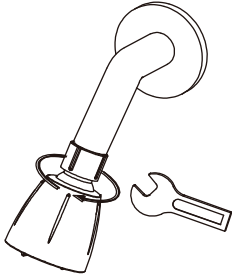


Part	Description	Quantity
A	Showerhead	1
B	Thread sealant tape	1

# Installation

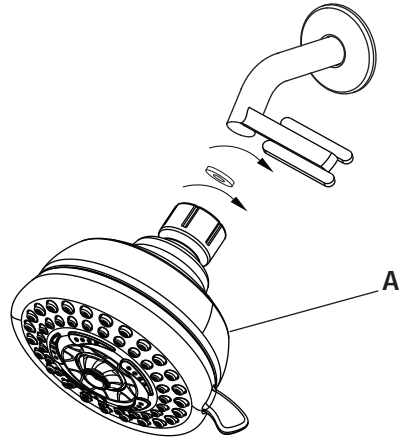
## 1 Preparing for installation

- Remove the existing showerhead (counterclockwise) with a wrench.
- Clean the shower arm thread.



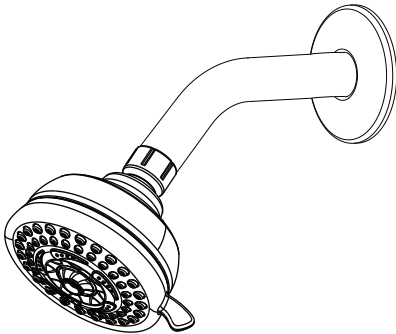
## 2 Installing the showerhead

- Apply the thread sealant tape to the shower arm.
- Hand-tighten the showerhead (A) (clockwise) onto the shower arm.



## 3 Finishing the installation

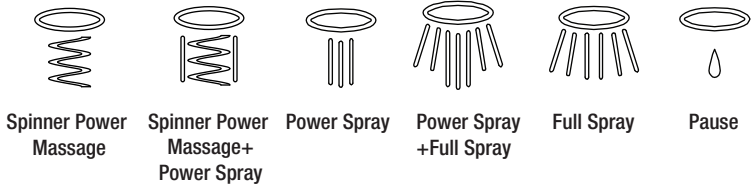
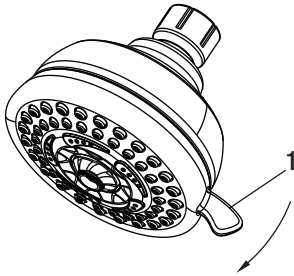
- Turn on the water supply, check for leaks, and tighten as needed.



## Operation

### 1 Switching between the different functions

- This is a 6-function showerhead. Turn the switch handle to switch between the six settings as shown below:



## Care and Cleaning

- Preserve the finish of the showerhead using a non-abrasive wax.
- When using non-abrasive cleaners, rinse off immediately when finished cleaning the showerhead.
- Do not use abrasive cleaners when cleaning this showerhead.



Questions, problems, missing parts?  
Call Schön Customer Service  
8 a.m. - 6 p.m., EST, Monday - Friday

**(800) 880-8164**

**[www.schonsimplymodern.com](http://www.schonsimplymodern.com)**

Retain this manual for future use.

# GUÍA DE USO Y CUIDADO

---

## CABEZAL DE DUCHA DE 6 FUNCIONES



¿Tiene preguntas, problemas, o faltan piezas?  
Llame a Servicio al Cliente de Schön  
de lunes a viernes de 8 a.m. a 6 p.m., hora local del Este

(800) 880-8164

[www.schonsimplymodern.com](http://www.schonsimplymodern.com)

---

### GRACIAS

*Agradecemos la confianza que has depositado en Schön al comprar este cabezal de ducha. Nos esforzamos por crear continuamente productos de calidad diseñados para mejorar su hogar. Visítenos en internet para ver nuestra línea completa de productos disponibles para sus necesidades de mejorar su hogar. ¡Gracias por elegir a Schön!*

## Tabla de contenido

---

<b>Información de seguridad</b> .....	8	<b>Instalación</b> .....	10
<b>Garantía</b> .....	8	<b>Funcionamiento</b> .....	11
<b>Pre-instalación</b> .....	9	<b>Cuidado y limpieza</b> .....	11
Planificación de la instalación .....	9		
Herramientas requeridas .....	9		
Contenido del paquete .....	9		

## Información de seguridad

---

Por favor, lea y comprenda este manual completo antes de intentar ensamblar, operar o instalar el producto.

## Garantía

---

### GARANTÍA DE POR VIDA LIMITADA

Los productos de Schön están fabricados con normas y mano de obra de calidad superior y están respaldados por nuestra garantía de por vida limitada. Schön garantiza al comprador consumidor original que sus productos no presentan defectos materiales o de fabricación. Reemplazaremos GRATIS cualquier producto o pieza defectuosos. Simplemente llama al (800) 880-8164 para recibir el artículo de reemplazo.

El comprobante de compra (recibo de venta original) del comprador consumidor original debe estar disponible para todos los reclamos de garantía de Schön.

Esta garantía excluye daños y fallos incidentales/consecuenciales debido al mal uso, abuso o desgaste normal por el uso. Esta garantía excluye todos los usos industriales, comerciales y de negocios, a cuyos compradores se les extiende en la presente una garantía limitada de cinco años a partir de la fecha de compra, con todos los otros artículos de esta garantía que aplican excepto la duración de la garantía.

Algunos estados y provincias no permiten la exclusión o la limitación de los daños incidentales o consecuentes, por lo tanto, las limitaciones y exclusiones anteriores podrían no aplicarse a su caso. Esta garantía le otorga derechos legales específicos y también puede tener otros derechos que varían de un estado a otro. Para obtener más detalles, comuníquese con el (800) 880-8164.



# Pre-instalación

## PLANIFICACIÓN DE LA INSTALACIÓN

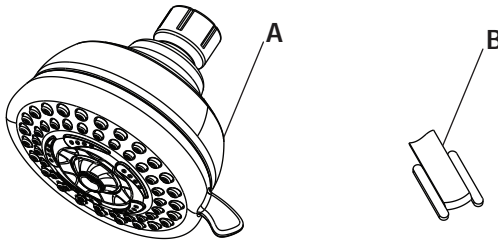
Antes de comenzar la instalación este producto, asegúrese de que no falta ninguna piezas. Compare las piezas con la lista de contenido del paquete y herraje incluido. Si hace falta alguna parte o se encuentra dañada, no intente instalar el producto.

## HERRAMIENTAS REQUERIDAS



Llave

## CONTENIDO DEL PAQUETE

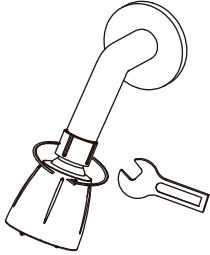


Pieza	Descripción	Cantidad
A	Cabezal de la ducha	1
B	Cinta selladora de roscas	1

# instalación

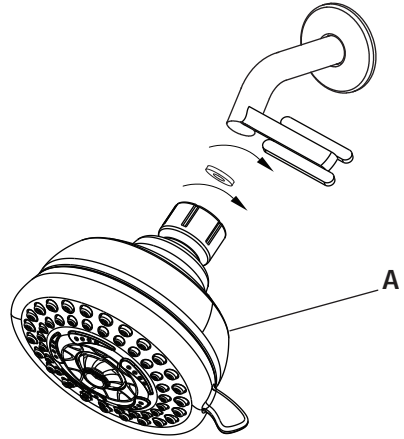
## 1 Preparación para la instalación

- Quite la regadera existente (gire de izquierda a derecha) con una llave.
- Limpie lasroschas del brazo de la regadera.



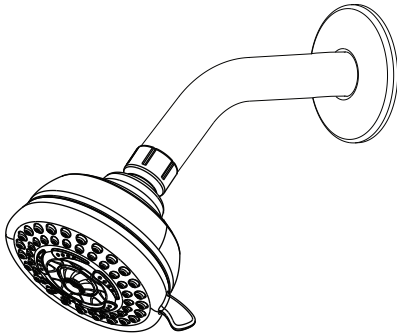
## 2 Cómo instalar el cabezal de ducha

- Coloque cinta selladora en las roschas del brazo de la ducha.
- Apriete con la mano el cabezal de la ducha (A) (en sentido de las manecillas del reloj) en el brazo de la ducha.



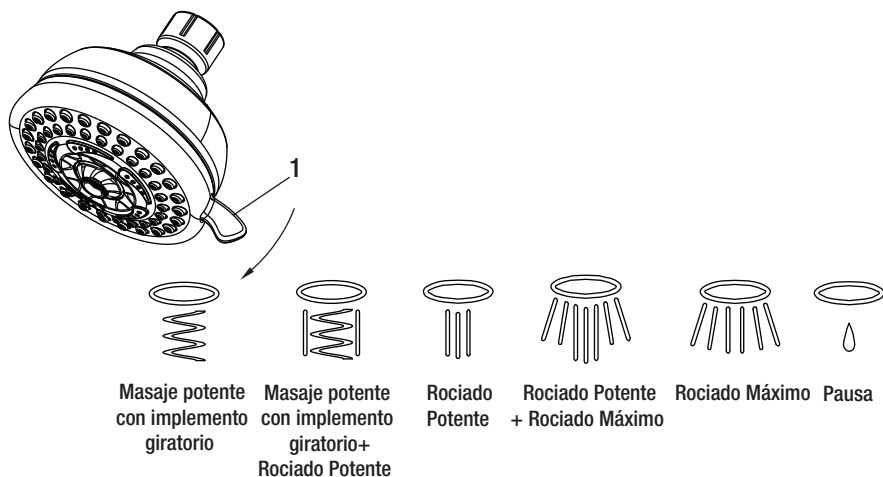
## 3 Cómo concluir la instalación

- Abra el suministro del agua, compruebe que no haya fugas y apriete según sea necesario.



### 1 Cómo seleccionar las distintas funciones

- Este es un cabezal de ducha de 6 funciones. Gira la llave del interruptor (1) en sentido de las manecillas del reloj para cambiar entre las cuatro configuraciones, tal como se muestra a continuación:



### Mantenimiento y limpieza

- Para preservar el acabado de tu grifo, usa sólo cera no abrasiva.
- Al usar limpiadores no abrasivos, enjuaga de inmediato tras concluir la limpieza del cabezal de la ducha.
- No uses limpiadores abrasivos al limpiar este cabezal de ducha.



¿Problemas, preguntas o piezas faltantes?  
Llama a servicio al cliente de Schön  
de lunes a viernes de 8 a.m. a 6 p.m., hora estándar del este

**(800) 880-8164**

**[www.schonsimplymodern.com](http://www.schonsimplymodern.com)**

Conserva este manual para uso futuro.

# GUIDE D'UTILISATION ET D'ENTRETIEN

---

## POMME DE DOUCHE À 6 FONCTIONS



Questions, problèmes, pièces manquantes?  
Appelez le service à la clientèle de Schön  
de 8h à 18h, heure normale de l'Est, du lundi au vendredi

(800) 880-8164

[www.schonsimplymodern.com](http://www.schonsimplymodern.com)

---

### MERCI

*Nous vous remercions d'avoir fait confiance à Schön en achetant cette pomme de douche. Nous nous efforçons continuellement de créer des produits de qualité conçus pour améliorer votre maison. Visitez-nous en ligne pour voir notre gamme complète de produits disponibles pour vos besoins de rénovation. Merci d'avoir choisi Schön!*

## Table des matières

Mesures de sécurité.....	14	Installation.....	16
Garantie.....	14	Utilisation .....	17
Pré-installation .....	15	Entretien et nettoyage .....	17
Planification de l'installation.....	15		
Outils nécessaires.....	15		
Contenu de l'emballage .....	15		

## Mesures de sécurité

Veillez lire et comprendre la totalité de ce manuel avant d'assembler, de faire fonctionner ou d'installer ce produit.

## Garantie

### GARANTIE À VIE LIMITÉE

Les produits Schön sont fabriqués selon des normes de qualité et une exécution supérieures et sont couverts par notre garantie à vie limitée. Les produits Schön sont garantis à l'acheteur original être exempts de vices de matériaux ou de fabrication. Nous remplacerons GRATUITEMENT chaque produit ou pièce qui s'avère défectueux /défectueuse. Il vous suffit d'appeler le (800) 880-8164 pour recevoir l'article de rechange. Une preuve d'achat (facture originale) de l'acheteur original doit être disponible pour toute réclamation au titre de la garantie Schön.

Cette garantie exclut tous dommages indirects et accessoires et toutes les défaillances découlant d'une mauvaise utilisation, d'une utilisation abusive ou de l'usure et de la détérioration normales. Cette garantie exclut tout usage industriel ou commercial. Pour de tels usages, il est offert aux acheteurs par les présentes une garantie limitée de cinq ans à compter de la date d'achat, tous les termes de la garantie ci-dessus étant applicables à l'exception de la durée.

Certains états et provinces n'autorisent pas l'exclusion ou la restriction des dommages indirects et accessoires; par conséquent les restrictions précédentes pourraient ne pas s'appliquer à votre cas. En vertu de la présente garantie, vous bénéficiez de droits juridiques particuliers, toutefois d'autres droits peuvent s'appliquer selon la province où vous résidez. Veuillez contacter le (800) 880-8164 pour obtenir davantage d'informations.

# Pré-installation

## PLANIFICATION DE L'INSTALLATION

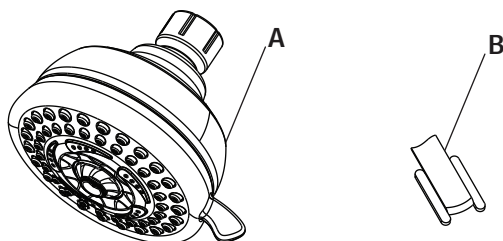
Avant de commencer l'assemblage de ce produit, s'assurer que toutes les pièces sont présentes. Comparez les pièces avec la liste de contenu de l'emballage. Si une pièce est manquante ou endommagée, ne tentez pas d'assembler ce produit.

## OUTILS REQUIS



Clé

## CONTENU

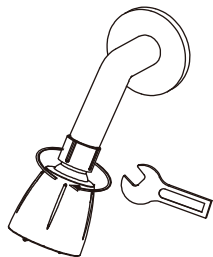


Pièce	Description	Quantité
A	Pommeau de douche	1
B	Ruban d'étanchéité pour filetage	1

# Installation

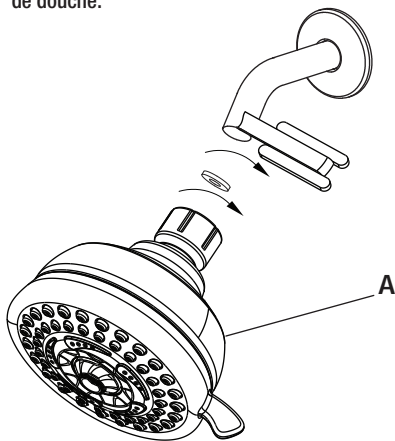
## 1 Préparation de l'installation

- Retirez la pomme de douche et le bras de douche existants à l'aide d'une clé (en tournant dans le sens antihoraire).
- Nettoyez le filetage du bras de douche.



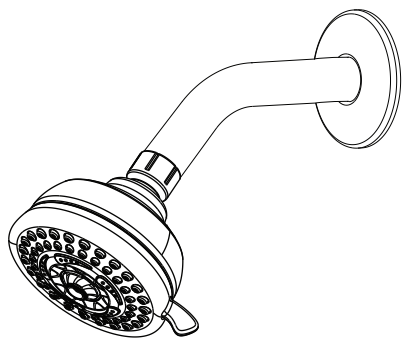
## 2 Installation de la pomme de douche

- Appliquez du ruban d'étanchéité pour joints filetés neuf sur le bras de douche.
- Serrez la pomme de douche (A) à la main (dans le sens des aiguilles d'une montre) sur le bras de douche.



## 3 Fin de l'installation

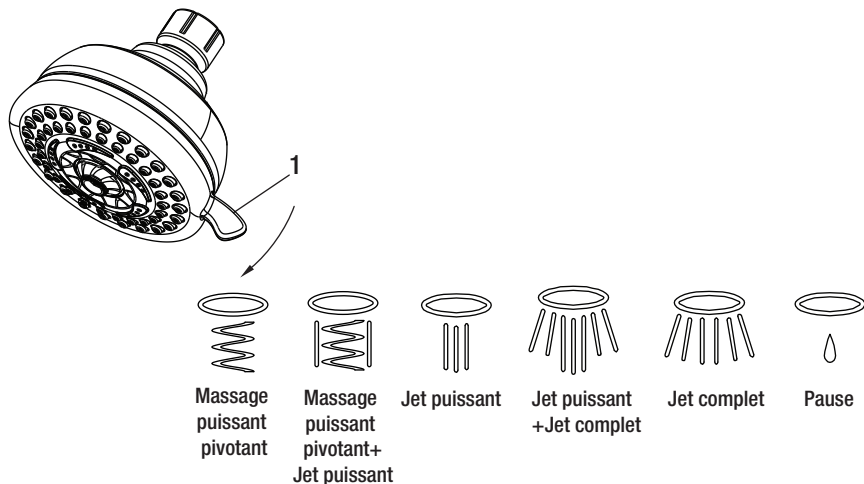
- Ouvrez l'eau, vérifiez qu'il n'y a pas de fuite et serrez au besoin.





### 1 Passer d'une fonction à l'autre

- C'est une pomme de douche à 6 fonctions. Tournez la manette de commutation (1) dans le sens des aiguilles d'une montre pour passer entre les quatre réglages comme illustré ci-dessous :



## Entretien et nettoyage

- Préservez le fini de l'ensemble combiné douche téléphone à l'aide d'une cire non abrasive.
- Lorsque vous utilisez des nettoyeurs non abrasifs, rincez immédiatement lorsque vous avez terminé de nettoyer l'ensemble combiné douche téléphone.
- N'utilisez pas de nettoyeurs abrasifs lorsque vous nettoyez cet ensemble combiné douche téléphone.



Questions, problèmes, pièces manquantes?  
Appelez le service à la clientèle de Schön  
entre 8 h et 18 h, HNE, du lundi au vendredi au

**(800) 880-8164**

**[www.schonsimplymodern.com](http://www.schonsimplymodern.com)**

Conservez ce manuel pour référence future.