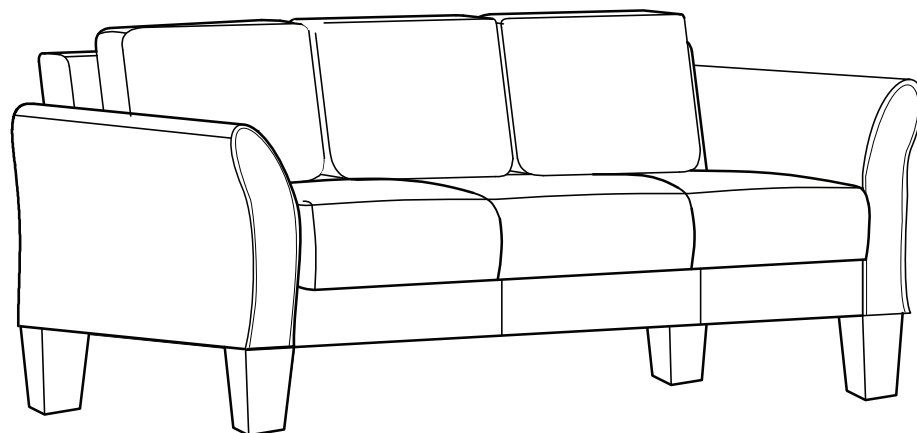




LIFESTYLE
S O L U T I O N S

WESTIN SOFA CANAPÉ WESTIN

ASSEMBLY INSTRUCTIONS
INSTRUCTIONS D'ASSEMBLAGE



DO NOT RETURN PRODUCT TO THE STORE

IF A PART IS MISSING OR DAMAGED, CALL OUR
TOLL - FREE CUSTOMER SERVICE LINE.

NE RETOURNEZ PAS CE PRODUIT AU MAGASIN
S'IL MANQUE DES PIÈCES OU SI LE PRODUIT EST
ENDOMMAGÉ, APPELEZ NOTRE SERVICE À LA
CLIENTÈLE SANS FRAIS.

Need parts or assistance?

Please call :

866-626-7826

Besoin d'aide ou de pièces?

Appelez au :

FOR PROMPT, RELIABLE SERVICE; PLEASE HAVE YOUR ASSEMBLY
MANUAL READY.

POUR NOUS AIDER À VOUS FOURNIR UN SERVICE RAPIDE ET FIABLE,
VEUILLEZ AVOIR EN MAIN VOTRE GUIDE D'ASSEMBLAGE.

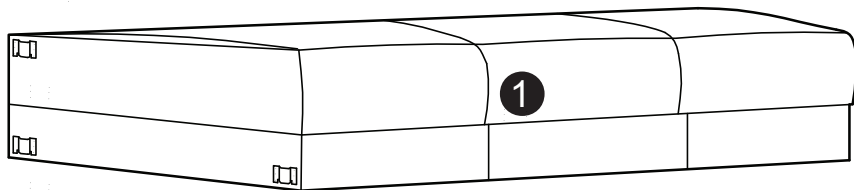
WARNING

- This product has been designed for seating three (3) average adults. To prevent injury and damage to this unit, PROHIBIT jumping on it.
- This product is designed for home use and not intended for commercial use.
- Children under the age of 5, small infants and babies should not sleep alone on this product for safety reasons.
- Recommended # of people needed for handling: 2 (however it is always better to have an extra hand.)
- THIS INSTRUCTION BOOKLET CONTAINS **IMPORTANT** SAFETY INFORMATION. PLEASE READ AND KEEP FOR FUTURE REFERENCE.

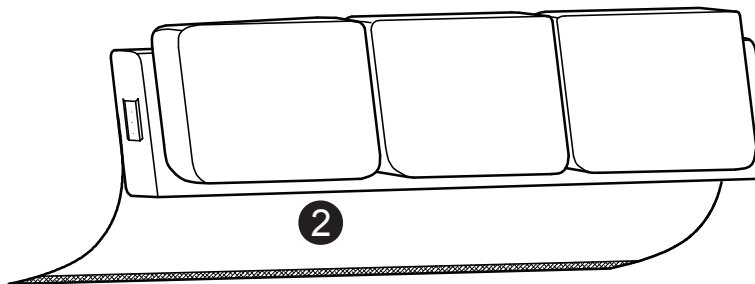
AVERTISSEMENT

- Ce produit est conçu pour accueillir trois adultes de taille moyenne assis. Pour éviter les blessures ou les dommages au produit, NE PAS sauter dessus.
- Ce produit est conçu pour un usage résidentiel et non commercial.
- Pour des raisons de sécurité, les enfants de moins de cinq ans, les enfants en bas âge et les bébés ne devraient pas dormir seuls sur ce produit.
- Nombre recommandé de personnes pour la manipulation : deux (mais il est toujours mieux d'être trois).
- CE GUIDE CONTIENT DES CONSIGNES DE SÉCURITÉ **IMPORTANTES**. LE LIRE ET LE CONSERVER POUR CONSULTATION ULTÉRIEURE.

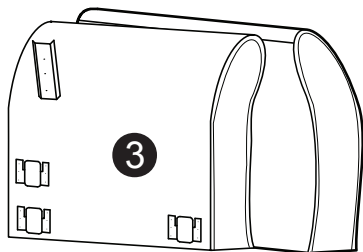
PARTS
PIÈCES



Sofa Body Canapé
QTY:1 QTÉ : 1



Backrest Dossier
QTY:1 QTÉ : 1



Arms Accoudoirs
1 Pair 1 paire

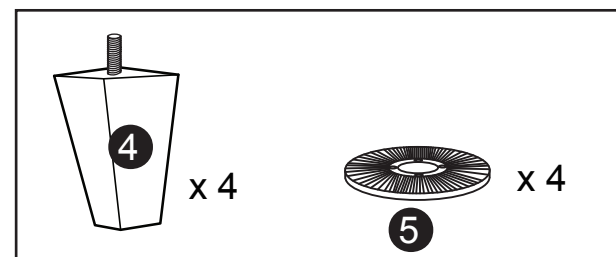
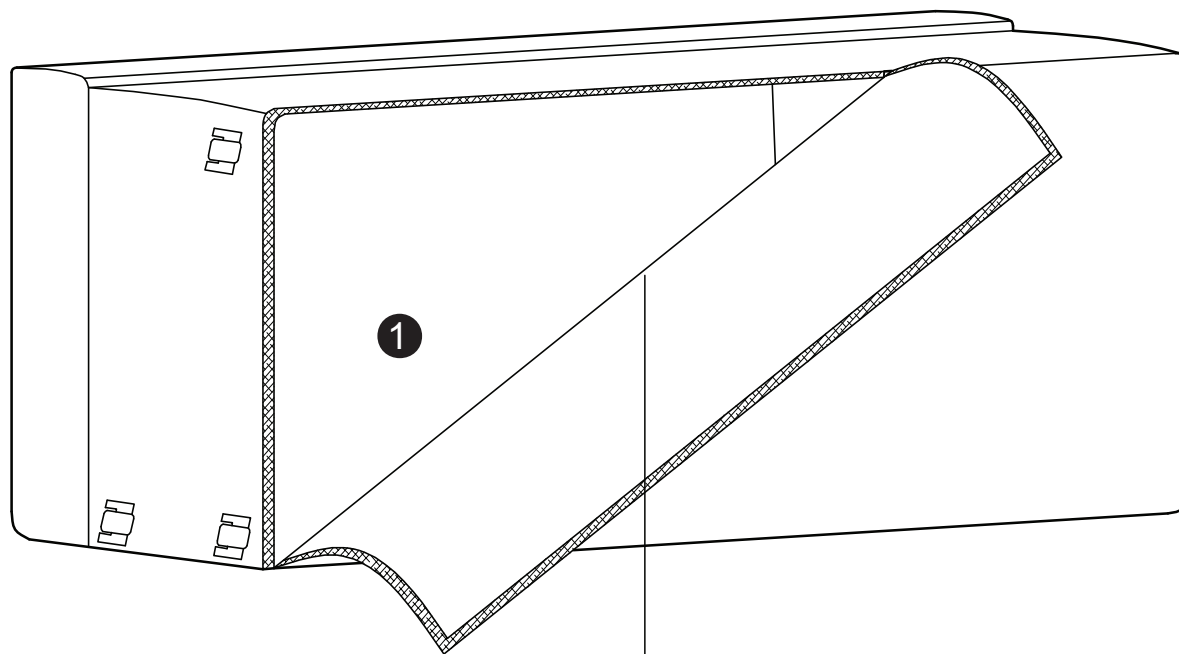


Leg Patte
QTY:4 QTÉ : 4

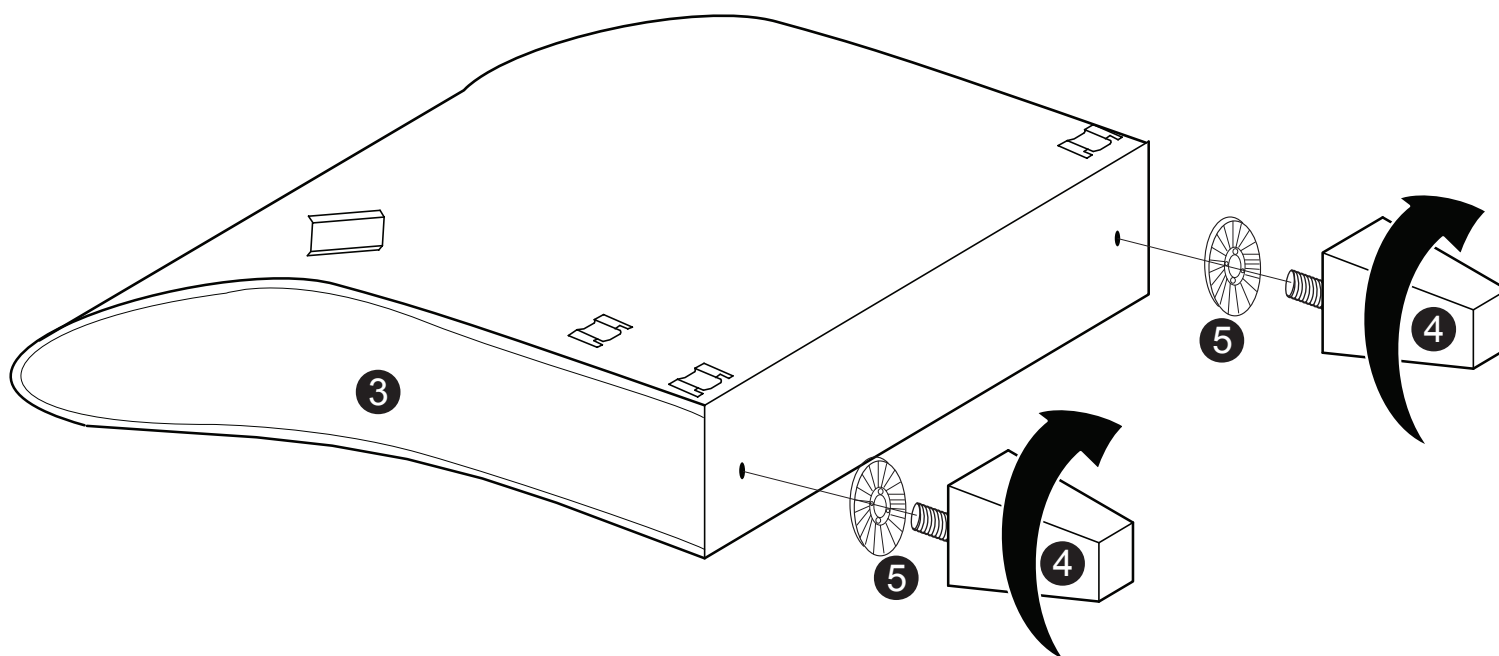


Washer Rondelle
M10 M10
QTY:4 QTY:4

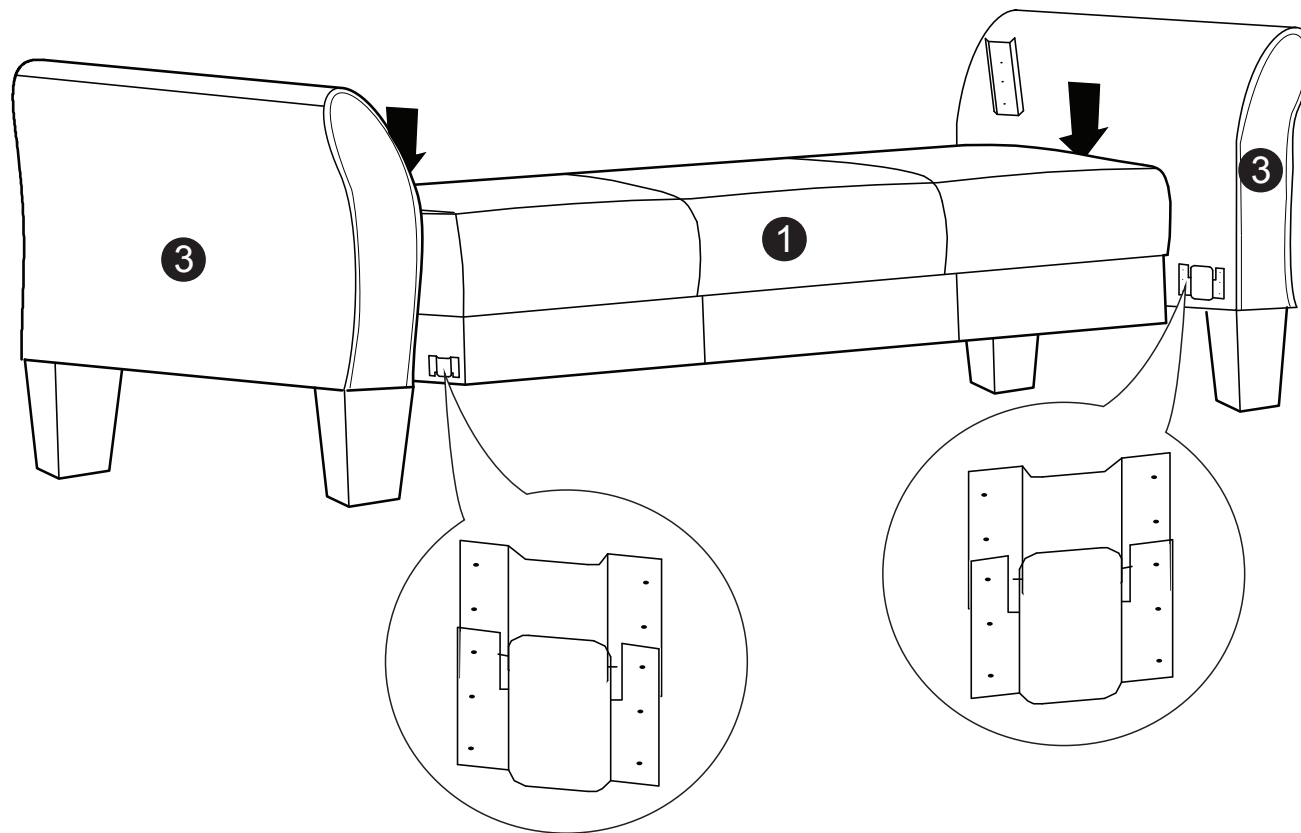
Step 1 :
Étape 1 :



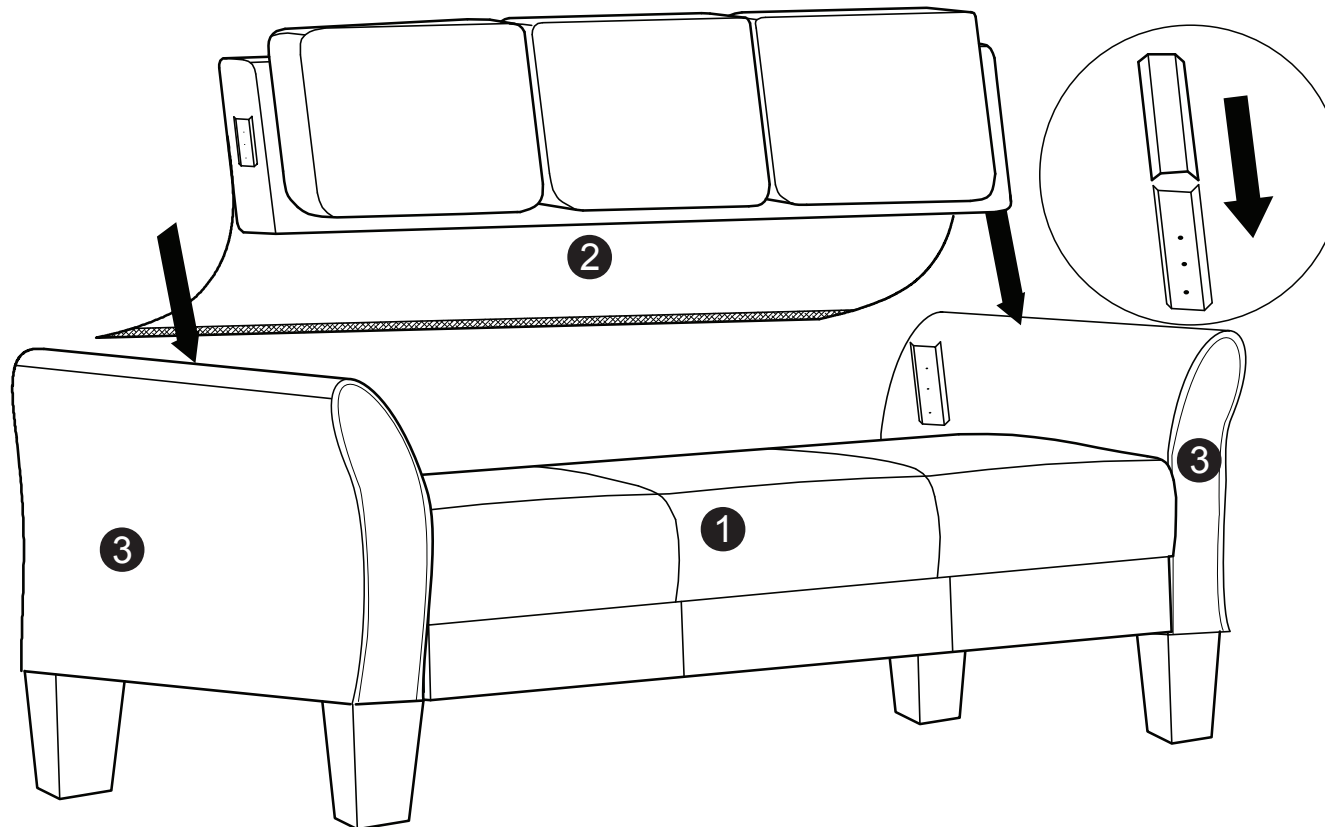
Step 2 :
Étape 2 :



Step 3 :
Étape 3 :



Step 4 :
Étape 4 :



Step 5 :
Étape 5 :

