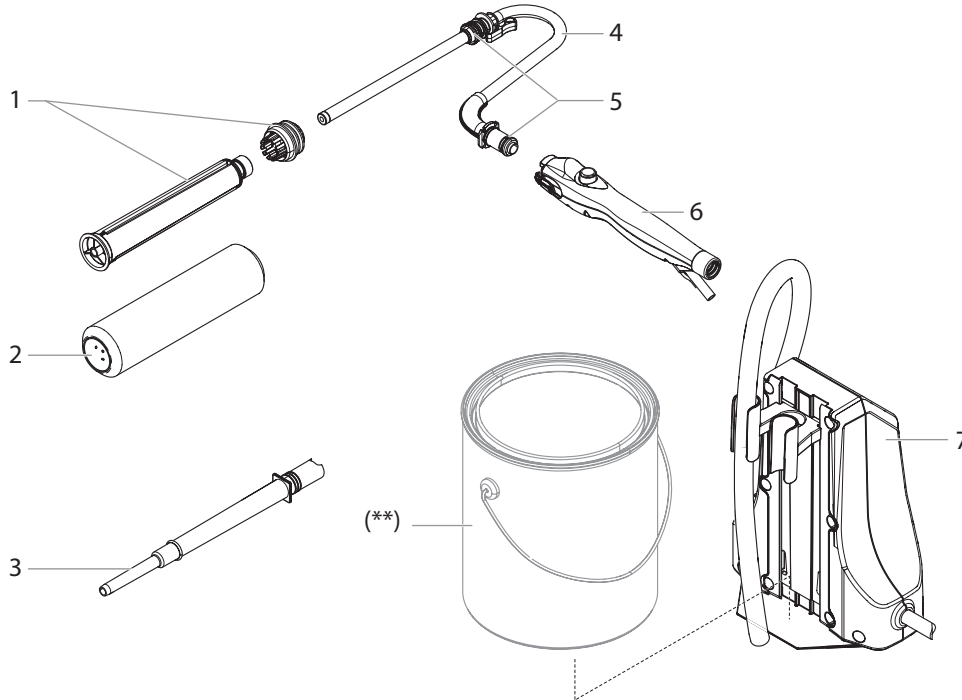


Parts List • Liste de pièces • Lista de piezas



#	Part No. N° de pièce Pieza No.	English Description	Français Description	Español Descripción	Qty. Qte. Cant.
1	0514118	Roller core and cap	Corps du rouleau et capuchon	Centro y tapa del rodillo	1
2	0155206A	3/8" nap roller cover	Manchon de rouleau à grain de 3/8 po	Cubierta del rodillo con lanilla de 3/8"	1
3	0284432	Fill tube	Tube de remplissage	Tubo de llenar	1
4	0530216A	Roller arm assembly (includes item 5)	Ensemble de bras de rouleau (inclut l'article 5)	Conjunto del brazo del rodillo (incluye el artículo 5)	1
5	0514112	Seal and O-rings	Joint d'étanchéité et joints toriques	Sello y juntas tóricas	1
6	0530251A	Handle assembly (does not include hoses)	Ensemble de la poignée (ne comprend pas les tuyaux)	Conjunto de la manilla (no incluye mangueras)	1
7	-----	Pump	Pompe	Bomba	1
8	0530554	Strap (not shown)	Courroie (non représentés)	Correa (no ilustrado)	1
(**)	-----	For reference only	À titre de référence seulement	Sólo para referencia	

Optional Accessories • Accessoires Optional • Accesorios Opcional

Part No. N° de pièce Pieza No.	English Description	Français Description	Español Descripción
0155206A	3/8" nap roller cover (9")	Manchon de rouleau à grain de 3/8 po (22 cm)	Cubierta del rodillo con lanilla de 3/8" (9")
0155208A	3/4" nap roller cover (9")	Manchon de rouleau à grain de 3/4 po (22 cm)	Cubierta del rodillo con lanilla de 3/4" (9")
0284112B	Roller Cleanup Kit™	Roller Cleanup Kit™	Roller Cleanup Kit™
0514026	Trim pad	Rouleau pour garnitures	Almohadilla para bordes
0514028	Corner pad	Rouleau pour coins	Almohadilla para esquinas
0530251A	Handle assembly	Ensemble de la poignée	Conjunto de la manilla
0530201A	SMART Edge Roller arm assembly*	Bras de rouleau SMART Edge*	Brazo del rodillo SMART Edge*
0530206A	SMART Mini Roller arm assembly*	Bras de rouleau SMART Mini Roller*	Brazo del rodillo SMART Mini Roller*
0530217A	Roller arm adapter	Adaptateur de bras de rouleau	Adaptador de brazo del rodillo
0514230	Spatter guard	Garde-éclaboussures	Protección contra salpicaduras
	* Must be used along with 0530217A	* Doit être utilisé avec la pièce 0530217A	* Se debe usar junto con 0530217A