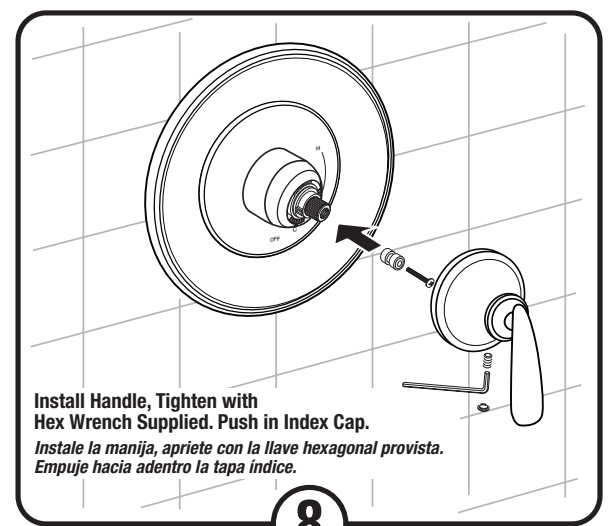
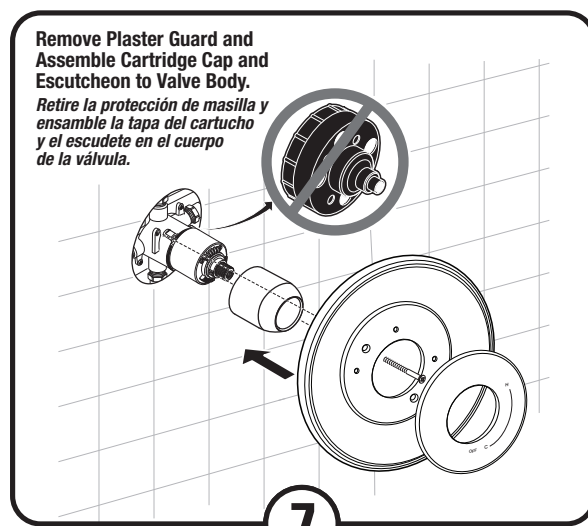
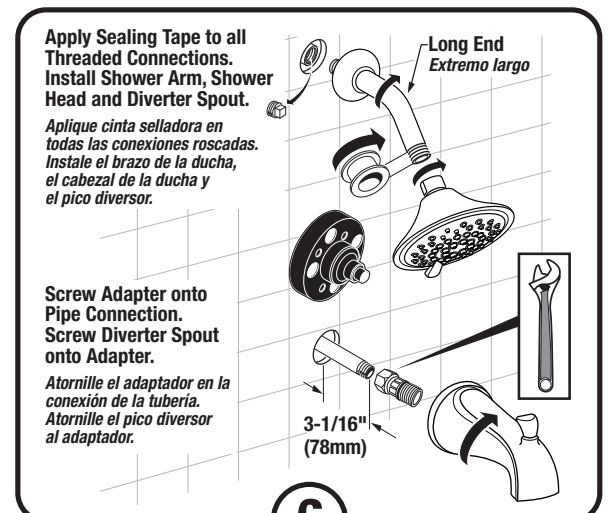
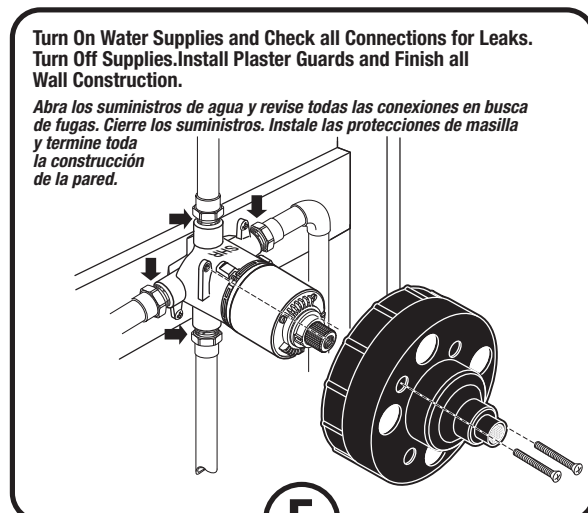
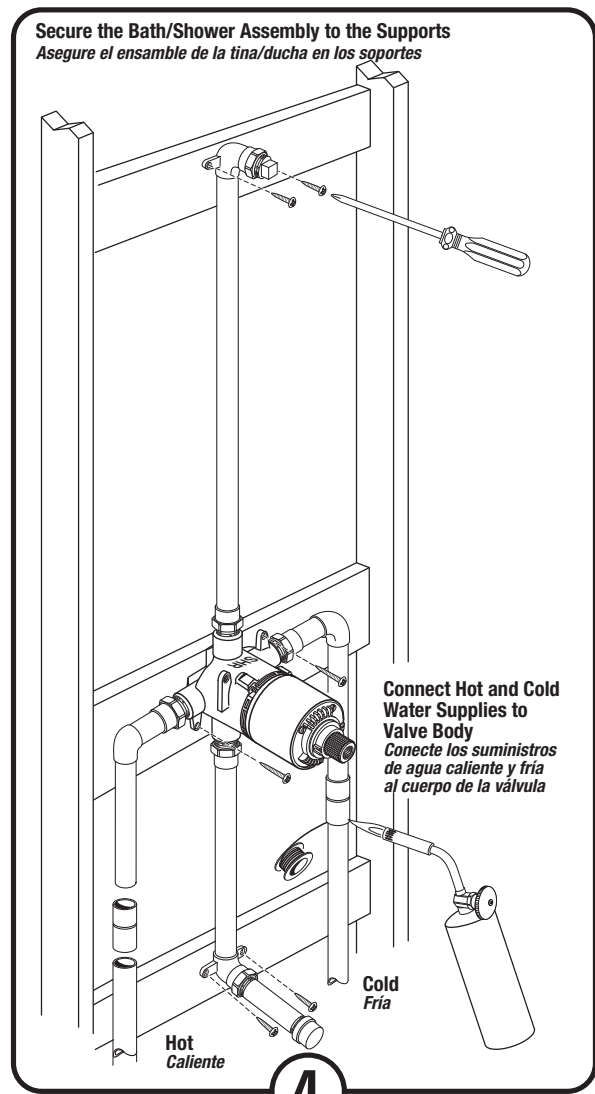
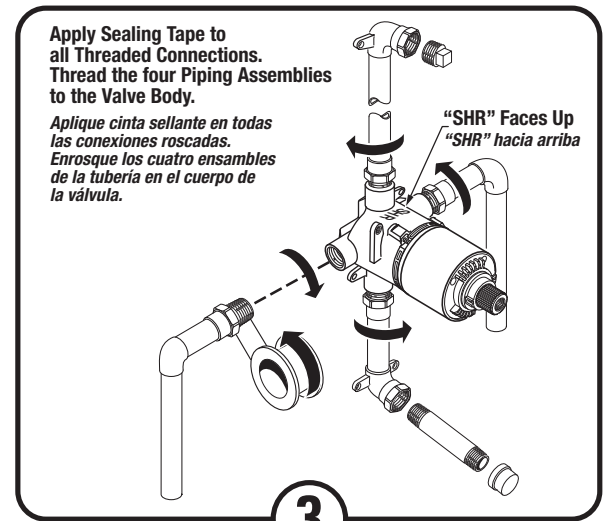
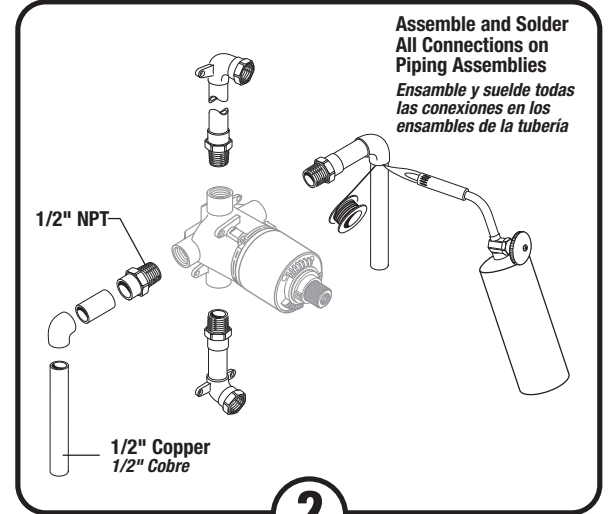
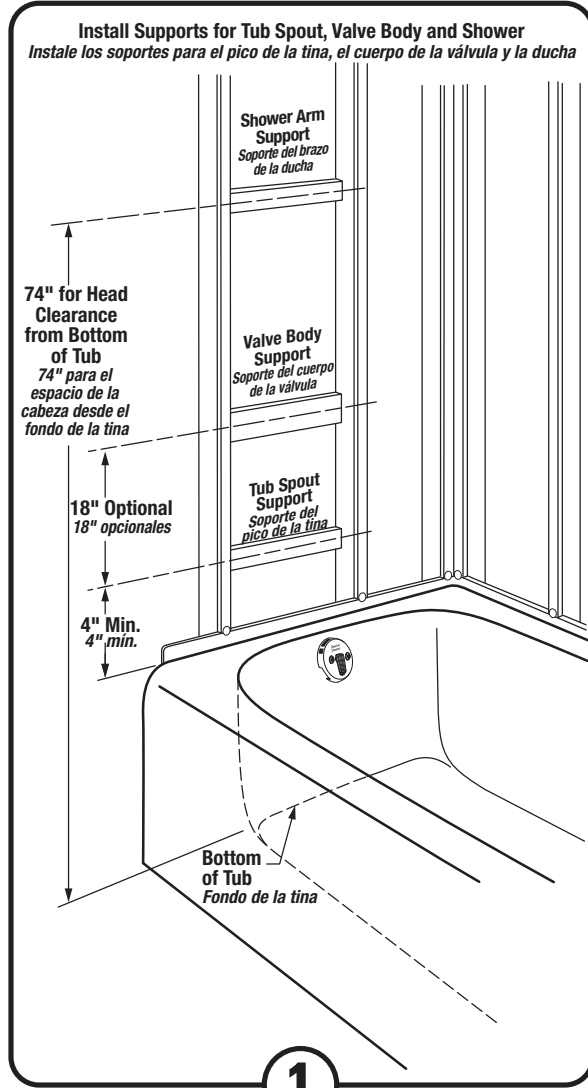
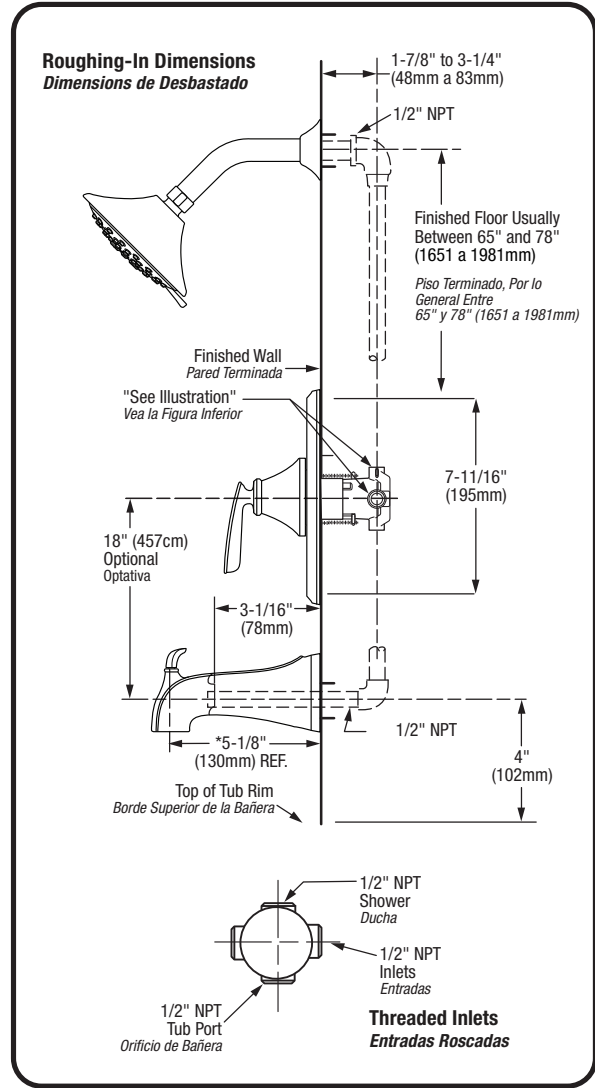


Installation Instructions

Instrucciones de Instalación



Adjust Hot Limit Stop

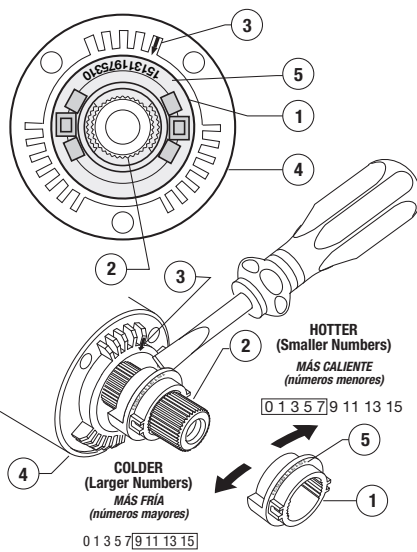
By restricting HANDLE rotation and limiting the amount of hot water allowed to mix with the cold, the HOT LIMIT STOP (1) reduces risk of accidental scalding. To set the maximum hot water temperature of your faucet, all you need to do is adjust the setting on the HOT LIMIT STOP (1).

Turn CARTRIDGE STEM (2) to the OFF position (coldest setting) before making adjustment to HOT LIMIT STOP (1). Use a flat blade screwdriver to pry free the HOT LIMIT STOP (1). Pull forward and rotate counterclockwise to limit hot water temperature. Use ARROW (3) on CARTRIDGE (4) and NUMBERS (5) on HOT LIMIT STOP (1) for indication.

Regule el Limitador de Agua Caliente

El LIMITADOR DE AGUA CALIENTE (1) restringe la rotación de la MANIJA y limita la cantidad de agua caliente que puede mezclarse con el agua fría, reduciendo así el riesgo de quemaduras. Para especificar la temperatura máxima del agua caliente que sale de la llave, lo único que tiene que hacer es ajustar el LIMITADOR DE AGUA CALIENTE (1).

Gire el TALLO DEL CARTUCHO (2) a la posición de cierre (OFF, la más fría) antes de efectuar los ajustes al LIMITADOR DE AGUA CALIENTE (1). Utilice un destornillador plano para separar el LIMITADOR DE AGUA CALIENTE (1). Tire hacia fuera y gire en sentido antihorario una posición para limitar la temperatura del agua caliente. Use la FLECHA (3) del CARTUCHO (4) y los NÚMEROS (5) del LIMITADOR DE AGUA CALIENTE (1) como indicadores.



Care and Cleaning:

Do: Simply rinse the product clean with clear water, dry with a soft cotton flannel cloth.

Do Not: Clean the product with soaps, acid, polish, abrasives, harsh cleaners, or a cloth with a coarse surface.

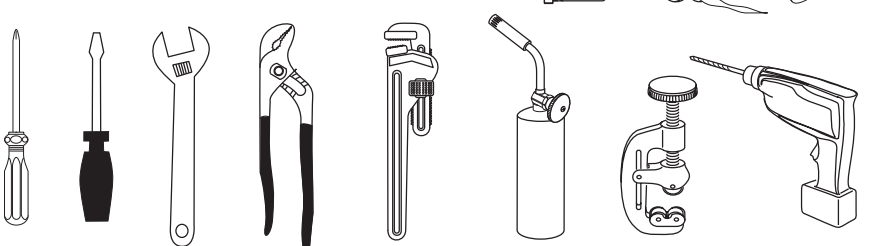
Para el Cuidado:

Debe: Lavar el producto sólo con agua limpia, secar con un paño suave de algodón.

No Debe: Limpiar el producto con jabones, ácido, productos para pulir, abrasivos, limpiadores duros ni con paño grueso.

Recommended Tools

Herramientas Recomendadas



M965737_SP_EZ_Rev. 1.2 (9/17)

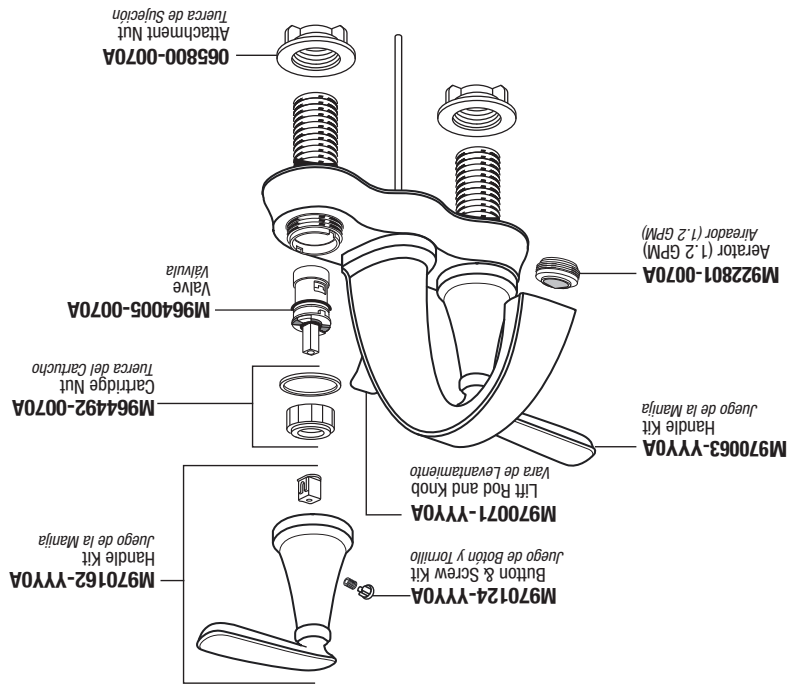
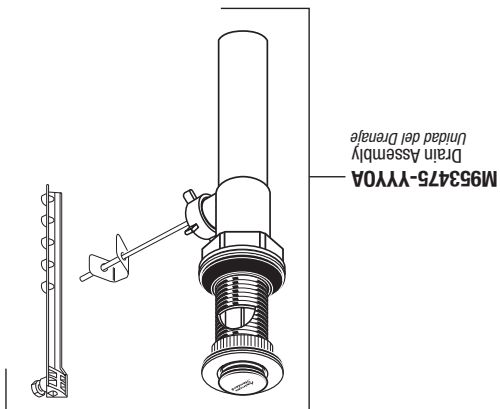
Somerville™ Pressure Balance Tub and Shower Set
8039.50X

Somerville™ Juego de Bañera y Ducha con Presión Equilibrada
8039.50X

American Standard

Brushed Nickel, Niquel cepillado
295

Replace the YYY with
Appropriate finish code
Reemplaze las YYY por el código
de acabado correspondiente



8039.201
Llave Central de Lavabo
Centerset Faucet
Somerville™

Parts/Assembly
Unidad/de Partes

Products Designed Around You

Productos diseñados pensando en usted



STYLE
ESTILO



PERFORMANCE
DESEMPEÑO

TOILETS

- American Standard's everyday and premium toilets are glazed with a patented EverClean® finish that is easier to clean, and helps the toilet stay clean longer.

INODOROS

- Los inodoros Premium y cotidianos de American Standard están glaseados con el acabado patentado EverClean® que los hace más fácil de limpiar y ayuda a que la taza del baño se mantenga limpia por más tiempo.

SINKS & VANITY TOPS

- Select models feature our permanent EverClean® surface.

LAVABOS Y CUBIERTAS DE GABINETES

- Modelos selectos cuentan con la superficie permanente EverClean®.

SHOWERHEADS

- Look for high efficiency designs that use 40% less water while providing an invigorating shower.

REGADERAS

- De Alta Eficiencia usan hasta un 40% menos agua brindando una vigorizante experiencia.

KITCHEN FAUCETS

- Many functional options available including pull-out sprays, multiple spray functions and high-arc swivel spouts.

LLAVES DE COCINA

- Muchas opciones funcionales disponibles, incluyendo sprays extraíbles, múltiples funciones de rocío y salidas giratorias de alto arco.

BATH FAUCETS

- Timeless designs offer a lifetime limited warranty on function and finish.

LLAVES DE BAÑO

- Diseños atemporales ofrecen una garantía de vida útil limitada en función y acabado.

WHIRLPOOLS & AIR BATHS

- Unique EverClean® feature protects pipes and jets from mold, mildew, and more, for a cleaner soak.

HIDROMASAJES Y AEROBURBUJAS

- Característica única EverClean® protege las tuberías y chorros de moho, hongos, y más, para un remojo más limpio.

INNOVATION
INNOVACIÓN



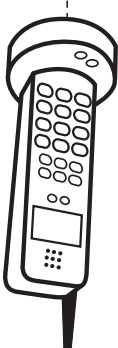
The Responsible Bathroom
Making the right choice doesn't require sacrifice. The average family of four can save more than 33,000 gallons a year simply by installing water efficient American Standard toilets, showers and faucets. Learn more with interactive tools and information at www.responsiblebathroom.com

El Baño Responsable
Tomar la decisión correcta no requiere sacrificios. La familia promedio puede ahorrar más de 33,000 galones de agua al año instalando productos eficientes de American Standard como inodoros, regaderas y llaves. Conozca más con herramientas interactivas e información en www.responsiblebathroom.com.

*BASED ON INTERNALLY CONDUCTED LIFECYCLE FLUSH TEST CONTINUOUSLY RUNNING FOR 91,000 FLUSHES(65 DAYS) COMPARING A TOILET WITH EVERCLEAN® SURFACE VERSUS A TOILET WITH AN ORDINARY SURFACE WITHOUT ANTIMICROBIAL PROPERTIES USING THE SAME WATER SOURCE, NO MEDIA WAS INTRODUCED.
*SOBRE LA BASE DE PRUEBA INTERNA DEL CICLO DE VIDA CON DESCARGAS CONTINUAS (91,000 DESCARGAS EN 65 DÍAS) PARA COMPARAR UN INODORO CON SUPERFICIE EVERCLEAN® CON OTRO DE SUPERFICIE ORDINARIA SIN PROPIEDADES ANTIMICROBIANAS, USANDO LA MISMA FUENTE DE AGUA Y SIN INTRODUCIR OTROS MEDIOS.

PART OF LIXIL

HOT LINE FOR HELP
For toll-free information and answers to your questions, call: 1-800-442-1902 Weekdays 8:00 a.m. to 6:00 p.m. EST
To learn more about American Standard Faucets visit our website at: www.americanstandard-us.com
ASISTENCIA TELEFÓNICA
Lláme sin costo para obtener información y respuestas a sus preguntas: 1-800-442-1902 De lunes a viernes de 8:00 a.m. a 6:00 p.m. Hora Estándar del Este
Para obtener más información sobre American Standard Faucets, visite nuestro sitio Web en: www.americanstandard-us.com
LIGNE D'ASSISTANCE TÉLÉPHONIQUE
Du lundi au vendredi de 8 h à 18 h, HNE
Pour toutes questions, appelez sans frais : 1 (800) 442-1902
www.americanstandard-us.com



Esta garantía ofrece al consumidor original de la mezcladora American Standard derechos legales específicos los cuales pueden variar de estado a estado o de provincia en provincia. En algunos estados o provincias la exclusión o limitación de daños pueden variar PAPA UN PROPOSITO EN PARTICULAR.
ESTA GARANTIA SUPRIME A CUALQUIER OTRA, INCLUYENDO CUALQUIER GARANTIA IMPLICADA EN MERCADERO O CONVENENCIA mezcladoras de American Standard manufacturadas despues del 1 de junio de 1996 e instaladas en los Estados Unidos, México y/o Canadá. daños sufridos en la instalación, reparación o reemplazo, ni daños incidentales o consecuentes. Esta garantía es aplicable solo a términos de esta misma, excluyendo o referente al tiempo de duración. Esta garantía no cubre cargos incurridos por mano de obra y/o excepciones de las válvulas solenoides y otros componentes electrónicos los cuales tienen un año de garantía en la cual aplican todos los comerciales y a regocios, a cuyos consumidores por medio de la presente se les extiende otra garantía limitada por cinco años, (con corrosivos, por las condiciones del agua o por limpiadores y/o materiales abrasivos. Esta garantía excluye los usos industriales, contractas, un proveedor de servicio o algún miembro de la familia del consumidor). La garantía excluye daños causados por ambientes de American Standard, por errores de mantenimiento inadecuado (ya sea si lo realizó un plomero, un electricista o un contratista, un proveedor de servicios, abuso, mal uso o mantenimiento inadecuado) (ya sea si lo realizó un plomero, un electricista o un contratista, un proveedor de servicios, abuso, mal uso o mantenimiento inadecuado) que no sean originales. Esta garantía es irrevocable. La garantía no es válida en caso de daños causados por partes de repuesto utilizadas que no sean originales. El comprador de compra (receptor de compra) debe mostrar a American Standard para hacer válida la garantía. GARANTIA LIMITADA EN FUNCION Y ACABADO American Standard garantiza este producto contra cualquier defecto en materiales durante el tiempo que el comprador original posea por dentro y por fuera.

Constridos para Durar

Aseguramos la calidad de nuestros productos con una Garantía Limitada de Por Vida que cubre todas las piezas incidentales o consecuentes que no son permitidos, por lo tanto, estas exclusiones tal vez no aplican para usted.
This warranty gives the original consumer purchaser of an American Standard faucet specific legal rights which may vary from state to state or from province to province. In some states or provinces the exclusion or limitation of OF MERCHANTABILITY OR FITNESS FOR A PARTICULAR PURPOSE.
THIS WARRANTY IS EXCLUSIVELY IN LIEU OF ALL OTHER WARRANTIES, INCLUDING ANY IMPLIED WARRANTIES in the United States, Mexico and/or Canada.
damages. This warranty is applicable only to American Standard faucet faucets manufactured after June 1, 1996 and installed labor charges incurred and/or damage sustained in installation, repair or replacement, nor incidental or consequential carry a one year warranty applying to all other terms of this warranty except duration. This warranty does not cover extended a five year warranty (with the exception of solenoid valves and other electronic components which care and maintenance (whether performed by a plumber, contractor, service provider or member of the purchaser's household). The warranty excludes damage due to aggressive air or water conditions, or harsh or abrasive cleaners to the use of other than genuine American Standard replacement parts, installation error, abuse, misuse or improper Standard for all warranty claims. This warranty is non transferable. It does not apply in the event of product damage due Proof of purchase (original sales receipt) from the original consumer purchaser must be made available to American or workmanship.
product (or if no longer available, a comparable product) to replace those which have proven defective materials American Standard warrants this product to be free from defects in materials for as long as the original consumer purchaser owns this product. American Standard will provide free of charge, at it's sole option, replacement part(s) or LIMITED LIFETIME FUNCTION AND FINISH WARRANTY covers all parts inside and out.

Built To Last

We stand behind our products with a Limited Lifetime Warranty that

Somerville™ Centerset Faucet
8039.201
Somerville™ Llave central de lavabo | 8039.201

OWNERS MANUAL
MANUAL DEL USUARIO



THANK YOU

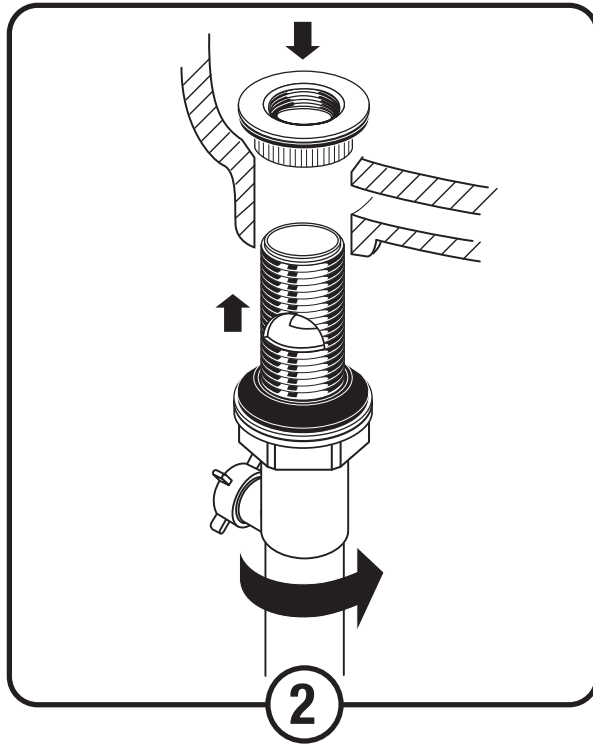
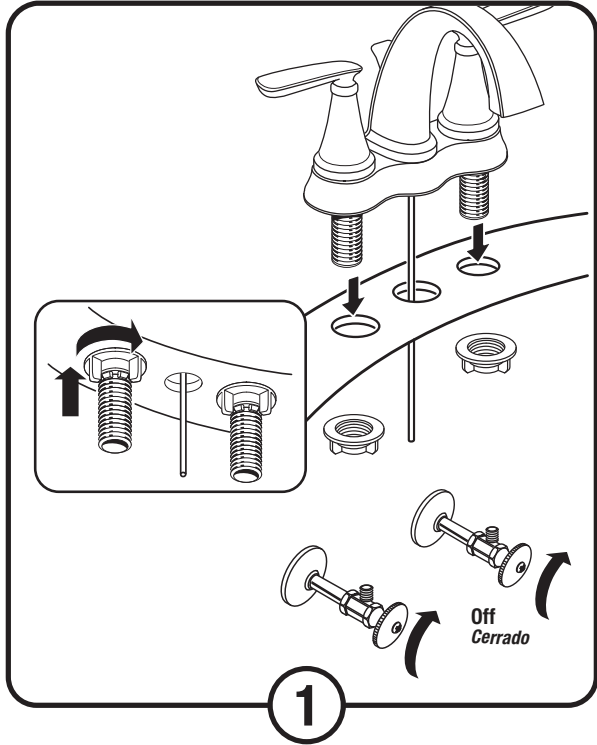
You have purchased a premium American Standard faucet that meets the Environmental Protection Agency's WaterSense® standards, saving over 40% water by using only 1.2 gallons per minute.
At American Standard we engineer our faucets to perform as great as they look, with features like a smoother and more reliable operation. Ceramic disc valves and a Limited Lifetime Warranty allow you to enjoy drip-free performance and beauty for as long as you own your faucet. Welcome to **style that works better™** for you.
We invite you to visit www.americanstandard.com and submit a product review. We are eager to hear what you like about our products and also how we can improve them.

GRACIAS
Usted ha adquirido una llave premium American Standard que cumple con el estándar WaterSense® de la Agencia de Protección Ambiental (EPA por sus siglas en Inglés), ahorrando mas de 40% de agua mediante el uso de solo 1.2 galones por minuto.
En American Standard diseñamos nuestras llaves para funcionar tan bien como lucen, con características como una suave y confiable operación. Las válvulas de disco cerámico herméticas y Garantía Limitada de por Vida le permiten disfrutar de una operación libre de goteo y una belleza que durará el tiempo que usted posee la llave. Bienvenido al estilo que funciona mejor para usted.
Le invitamos a visitar www.americanstandard.com y que conozca nuestra gama de productos. Estamos ansiosos de saber lo que le gusta acerca de nuestros productos y también cómo podemos mejorar.



Installation Instructions

Instrucciones de Instalación



Care and Cleaning:

Do: Simply rinse the product clean with clear water, dry with a soft cotton flannel cloth.

Do Not: Clean the product with soaps, acid, polish, abrasives, harsh cleaners, or a cloth with a coarse surface.

Para el Cuidado:

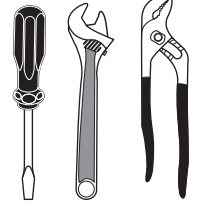
Debe: Lavar el producto sólo con agua limpia. secar con un paño suave de algodón.

No Debe: Limpiar el producto con jabones, ácido, productos para pulir, abrasivos, limpiadores duros ni con un paño grueso.

Recommended Tools

Herramientas Recomendadas

Note: Supplies and P-Trap not included and must be purchased separately

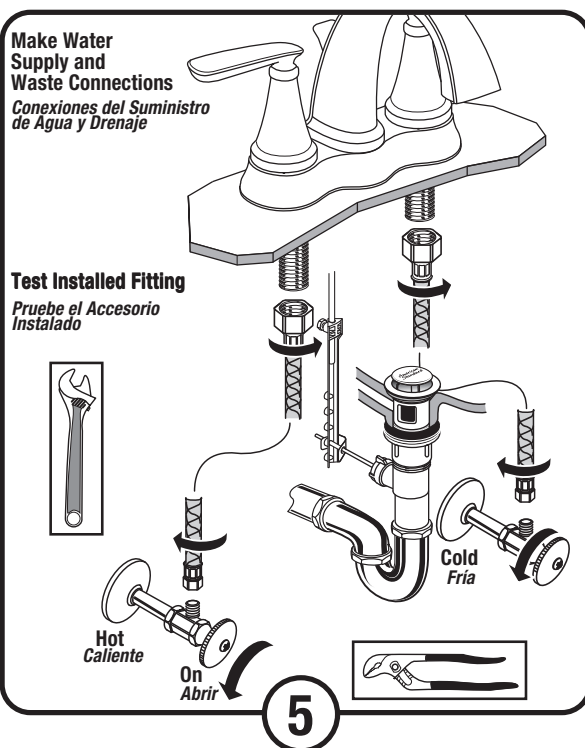
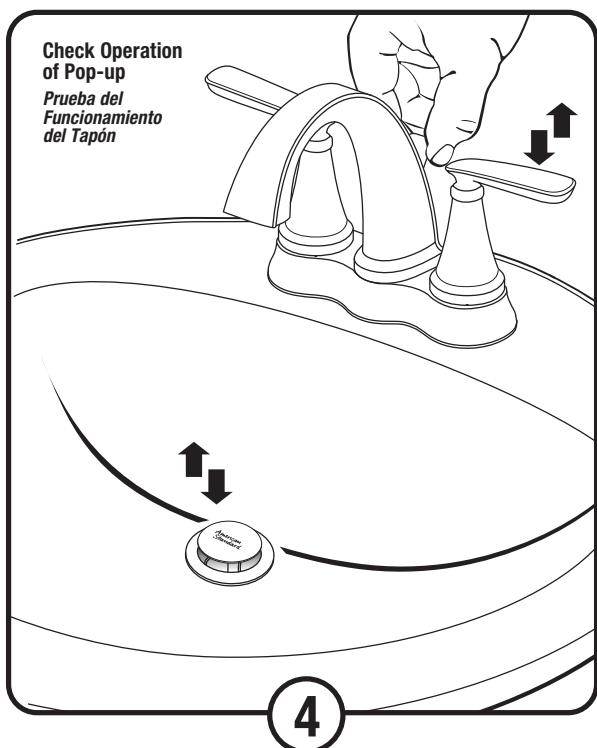


Nota: No están incluidos los suministros flexibles o elevadores de cabeza redonda y se deben comprar por separado.

- Unthread PIVOT NUT (1) from drain body.
- Remove CLIP (2) from PIVOT ROD (3).
- Insert PIVOT ROD (3) through PIVOT NUT (1) as shown, making sure the SEALS (4) are in place.
- Thread PIVOT NUT (1) onto drain body.
- Insert PIVOT ROD (3) through second or third hole in EXTENSION (5), installing CLIP (2) as shown, to keep EXTENSION (5) in place.
- Insert POP-UP ROD (6) through faucet body and through EXTENSION (5). Tighten EXTENSION NUT (7) to secure it.

- *Desenrosque la TUERCA DE PIVOTE (1) del drenaje.*
- *Retire el CLIP (2) de la VARILLA DE PIVOTE (3).*
- *Inserte la VARILLA DE PIVOTE (3) a través de la TUERCA DE PIVOTE (1) como se muestra en la imagen, asegurándose de que los SELLOS (4) estén en su lugar.*
- *Enrosque la TUERCA DE PIVOTE (1) al drenaje.*
- *Inserte la VARILLA DE PIVOTE (3) a través del segundo o tercer agujero de la EXTENSIÓN (5) e instale el CLIP (2) como se muestra en la imagen para asegurar la EXTENSIÓN (5).*
- *Insertar la VARILLA DEL DRENAJE (6) a través del cuerpo de la llave y a través de la EXTENSIÓN (5). Apriete la TUERCA DE EXTENSIÓN (7) para asegurar la VARILLA DE DRENAJE (6).*

3



Service

If Faucet Drips, Proceed As Follows:

- Turn HANDLES to OFF position.
- If spout drips, operate HANDLES several times from OFF to ON position. Do not force HANDLES they turn only 90°.
- AERATOR may accumulate dirt causing distorted and reduced water flow. Remove AERATOR and clean before reinstalling.

Change Handle Direction:

- Remove Plug BUTTON (1), loosen SET SCREW (2) and LIFT UP HANDLE (3).
- Remove Plastic Adapter (4) and cartridge nut (5).
- Lift and turn STOP WASHER 90°.
- Re-install HANDLE components.

To Change Cartridge:

- Remove Plug BUTTON (1), loosen SET SCREW (2) and LIFT UP HANDLE (3).
- Remove Plastic Adapter (4) and cartridge nut (5).
- Lift CARTRIDGE (7) off Port (8) and remove CARTRIDGE SEALS (6).
- Clean CARTRIDGE (7) ports and SEALS (6).
- Place SEALS (6) into CARTRIDGE PORTS (8).
- Place CARTRIDGE (7) onto Port (8) and tighten Cartridge Nut (5) alternately.
- Replace Plastic Adapter (4), HANDLE (3), tighten SET SCREW (2) and install INDEX BUTTON (1).

Servicio

Si el grifo gotea, realice lo siguiente:

- Gire la manijas a la posición de cierre.
- Si el pico del grifo gotea, abra y cierre las MANIJAS varias veces. No fuerce las manijas, sólo giran 90°.
- Se puede acumular suciedad y causar un flujo de agua distorsionado o reducido. Retire el AIREADOR y limpiar antes de reinstalar.

Cambiar el sentido de la manija:

- Remueva el TAPÓN BOTÓN (1), afloje el TORNILLO DE AJUSTE (2), y levante hacia arriba la MANIJA (3).
- Remueva el ADAPTADOR DE PLÁSTICO (4) y la TUERCA DEL CARTUCHO (5).
- Levante y gire la ARANDELA 90°.
- Vuelva a instalar los componentes de la manija.

Para cambiar el cartucho:

- Retire el BOTÓN DEL TAPÓN (1), afloje el TORNILLO DE AJUSTE (2) y la MANIJA DE DESAGÜE (3).
- Retire el ADAPTADOR DE PLÁSTICO (4) y la TUERCA DEL CARTUCHO (5).
- Levante y retire el CARTUCHO (7) del PUERTO (8) y quite los EMPAQUES DEL CARTUCHO (6).
- Limpie los puertos del CARTUCHO (7) y los EMPAQUES (6).
- Coloque los EMPAQUES (6) en los PUERTOS DEL CARTUCHO (8).
- Coloque el CARTUCHO (7) en el PUERTO (8) y ajuste la TUERCA DEL CARTUCHO (5) alternadamente.
- Vuelva a colocar el ADAPTADOR DE PLÁSTICO (4) y la MANIJA (3), ajuste el TORNILLO DE AJUSTE (2) e instale el BOTÓN ÍNDICE (1).

