



Internet#  
303717317  
303717310  
303717308

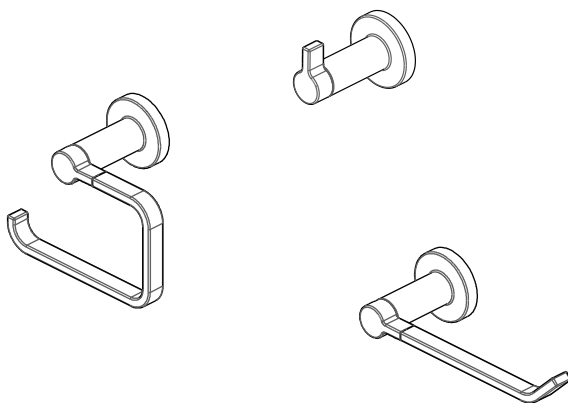
Model#  
20154-0301  
20154-0501  
20154-2001

SKU#  
1002927578  
1002927611  
1002927583

# USE AND CARE GUIDE

---

## ROBE HOOK TOWEL RING TISSUE HOLDER



### Questions, problems, missing parts?

Before returning to the store, call Glacier Bay Customer Service  
8 a.m. - 7 p.m., EST, Monday - Friday  
9 a.m. - 6 p.m., EST, Saturday

1-855-HD-GLACIER (1-855-434-5224)

[HOMEDEPOT.COM/GLACIERBAY](http://HOMEDEPOT.COM/GLACIERBAY)

---

### THANK YOU

*We appreciate the trust and confidence you have placed in Glacier Bay through the purchase of these bath accessories. We strive to continually create quality products designed to enhance your home. Visit us online to see our full line of products available for your home improvement needs. Thank you for choosing Glacier Bay!*

## Table of Contents

---

<b>Safety Information</b> .....	2	<b>Installation</b> .....	5
<b>Warranty</b> .....	2	<b>Care and Cleaning</b> .....	6
<b>Pre-Installation</b> .....	3	<b>Service Parts</b> .....	6
<b>Planning Installation</b> .....	3		
<b>Tools Required</b> .....	3		
<b>Hardware Included</b> .....	3		
<b>Package Contents</b> .....	4		

## Safety Information

---

Please read and understand this entire manual before attempting to assemble, operate, or install the product.

## Warranty

---

### LIMITED LIFETIME WARRANTY

Glacier Bay products are manufactured with superior quality standards and workmanship and are backed by our limited lifetime warranty. Glacier Bay products are warranted to the original consumer purchaser to be free of defects in materials or workmanship. We will replace FREE OF CHARGE any product or parts that proves defective. Simply, return the product / part to any of The Home Depot retail locations or call 1-855-HD-GLACIER (1-855-434-5224) to receive the replacement item. Proof of purchase (original sales receipt) from the original consumer purchaser must be made available for all Glacier Bay warranty claims.

This warranty excludes incidental/inconsequential damages and failures due to misuse, abuse or normal wear and tear. This warranty excludes all industrial, commercial and business usage, whose purchasers are hereby extended a five year limited warranty from the date of purchase, with all other terms of this warranty applying except the duration of warranty.

Some states and provinces do not allow the exclusion or limitation of incidental or consequential damages, so the above limitations may not apply to you. This warranty gives you specific legal rights and you may also have other rights that vary from state to state and province to province. Please see a store or contact 1-855-HD-GLACIER for more details.

Contact the Customer Service Team at 1-855-434-5224 or visit [www.HomeDepot.com](http://www.HomeDepot.com).

# Pre-Installation

## PLANNING INSTALLATION

Before beginning installation of these products, ensure all parts are present. Compare parts with the Package Contents and Hardware Included lists. If any part is missing or damaged, do not attempt to install the products.

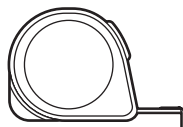
## TOOLS REQUIRED



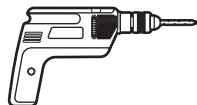
Safety goggles



Level



Tape measure



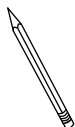
Electric drill



Flathead screwdriver



Phillips screwdriver

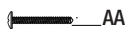


Pencil

## HARDWARE INCLUDED



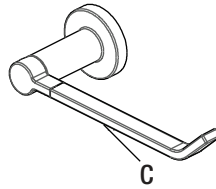
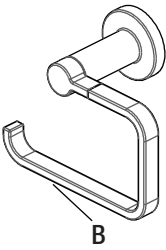
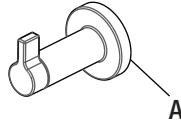
**NOTE:** Hardware not shown to actual size.



Part	Description	Quantity
AA	Wood screw	2
BB	Mounting bracket	1
CC	Plastic anchor	2
DD	Set screw	1

# Pre-Installation (continued)

## PACKAGE CONTENTS

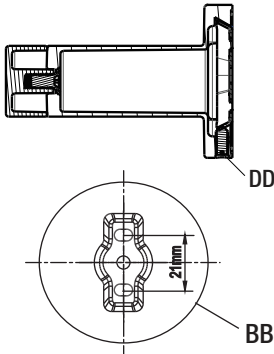


Part	Description	Quantity
A	Robe hook	1
B	Towel ring	1
C	Tissue holder	1

# Installation

## 1 Marking the mounting location

- Remove the set screw (DD) from the base of the product post.
- Place the product in the desired mounting location, using a level to position it accordingly, and use a pencil to lightly mark the outline of the post(s).
- Center the mounting bracket (BB) within the marked post location(s), and mark where the screw holes will be drilled.
- Repeat this step as needed for each bath accessory.

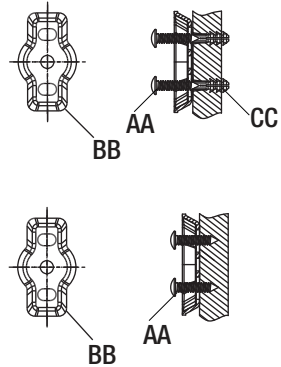


## 2 Installing the mounting brackets

- Drill 1/4 in. holes in the previously marked locations.
- Push the plastic anchors (CC) flush into the dry wall or tile.
- Fasten the mounting bracket (BB) to the wall with the wood screws (AA).
- Repeat this step as needed for each bath accessory.

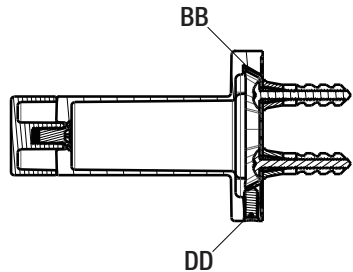


**NOTE:** When mounting the products to a wood wall, fasten the mounting brackets (BB) to the wall using the wood screws (AA). There will be no need for drilling or plastic anchors (CC).



## 3 Installing the product

- Place the post over the mounting bracket (BB) and secure it with the set screw (DD), as shown.
- Repeat this step for the remaining bath accessories.

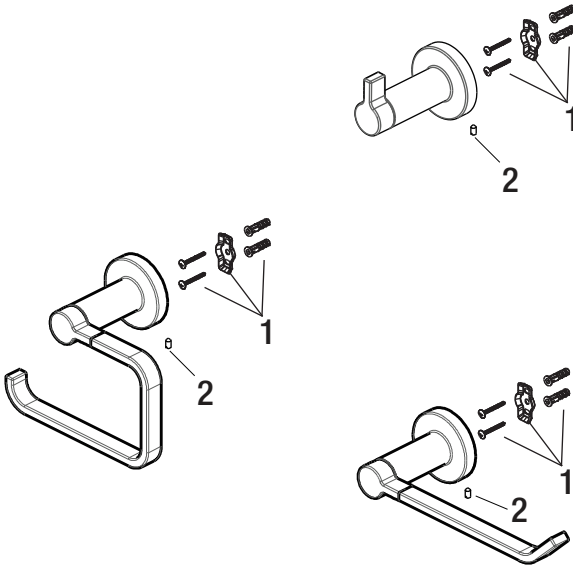


## Care and Cleaning

- Preserve the finish of the bath accessories using a non-abrasive wax.
- When using non-abrasive cleaners, rinse off immediately when finished cleaning the bath accessories.
- Do not use abrasive cleaners when cleaning these bath accessories.

## Service Parts

\*Towel bar, Ring, Robe hook, and Posts are not available service parts.



Part	Description	Part Number
1	Mounting hardware (screw, bracket, and plastic anchor)	RP80061
2	Set screw	RP50078



**Questions, problems, missing parts?**

Before returning to the store, call Glacier Bay Customer Service

8 a.m. - 7 p.m., EST, Monday - Friday

9 a.m. - 6 p.m., EST, Saturday

1-855-HD-GLACIER (1-855-434-5224)

[HOMEDEPOT.COM/GLACIERBAY](http://HOMEDEPOT.COM/GLACIERBAY)

Retain this manual for future use.



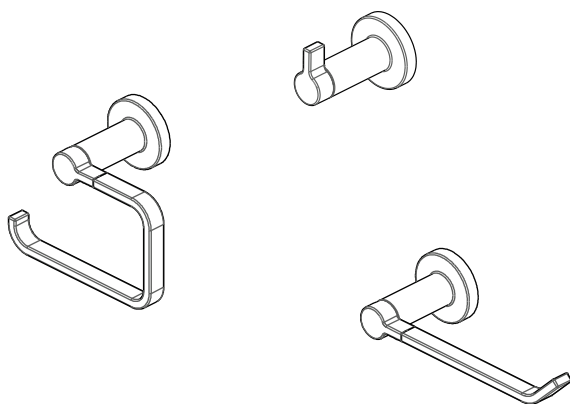
Internet#  
303717317  
303717310  
303717308

Modelo núm.  
20154-0301  
20154-0501  
20154-2001

SKU núm.  
1002927578  
1002927611  
1002927583

# GUÍA DE USO Y MANTENIMIENTO

## GANCHO PARA BATAS PORTARROLLOS DE PAPEL HIGIÉNICO ARO PARA TOALLA



¿Problemas, preguntas o piezas faltantes?

Antes de regresar a la tienda, llama al servicio al cliente de Glacier Bay de lunes a viernes entre 8 a.m. y 7 p.m. y los sábados entre 9 a.m. y 6 p.m. (hora estándar del Este)

1-855-HD-GLACIER (1-855-434-5224)

[HOMEDEPOT.COM/GLACIERBAY](http://HOMEDEPOT.COM/GLACIERBAY)

### GRACIAS

*Agradecemos la confianza que has depositado en Glacier Bay al comprar estos accesorios de baño. Nos esforzamos por crear continuamente productos de calidad diseñados para mejorar tu hogar. Visítanos en Internet para ver nuestra línea completa de productos disponibles para las necesidades de mejoras de tu hogar. ¡Gracias por elegir a Glacier Bay!*



## Tabla de Contenido

Información de Seguridad .....	9	Instalación .....	12
Garantía .....	9	Cuidado y Limpieza .....	13
Pre-instalación .....	10	Piezas de Repuesto .....	13
Planificación de la Instalación .....	10		
Herramientas Necesarias .....	10		
Herrajes Incluidos .....	10		
Contenido del Paquete .....	11		

## Información de Seguridad

Lee y comprende este manual completo antes de intentar ensamblar, operar o instalar el producto.

## Garantía

### GARANTÍA DE POR VIDA LIMITADA

Los productos de Glacier Bay están fabricados con normas y mano de obra de calidad superior y están respaldados por nuestra garantía de por vida limitada. Los productos de Glacier Bay están garantizados al comprador consumidor original de estar libres de defectos en materiales o mano de obra. Reemplazaremos LIBRE DE CARGOS cualquier producto o pieza que se demuestre está defectuosa. Simplemente, devuelva el producto a cualquiera de las ubicaciones de venta al detalle de The Home Depot o llame al 1-855-HD-GLACIER (1-855-434-5224) para recibir el artículo de reemplazo. La prueba de compra (recibo de venta original) del comprador consumidor original debe estar disponible para todos los reclamos de garantía de Glacier Bay.

Esta garantía excluye daños y fallos incidentales/consecuenciales debido al mal uso, abuso o desgaste normal por el uso. Esta garantía excluye todos los usos industriales, comerciales y de negocios, a cuyos compradores por la presente, se les ha ampliado una garantía limitada de cinco años a partir de la fecha de compra, con todos los otros artículos de esta garantía que aplican excepto la duración de la garantía.

Algunos estados y provincias no permiten la exclusión o la limitación de los daños incidentales o consecuenciales, por lo tanto, las limitaciones y exclusiones anteriores podrían no aplicar a usted. Esta garantía le otorga derechos legales específicos y también puede tener otros derechos que varían de un estado a otro. Por favor, vaya a una tienda o llame al 1-855-HD-GLACIER para más detalles.

Póngase en contacto con el Equipo de Servicio al Cliente llamando al 1-855-434-5224 o visite [www.HomeDepot.com](http://www.HomeDepot.com).

# Pre-instalación

## PLANIFICACIÓN DE LA INSTALACIÓN

Antes de comenzar la instalación de este producto, asegúrate de que no falta ninguna pieza. Compara las piezas con la lista de Contenido del Paquete y Herrajes Incluidos. Si falta alguna pieza o está dañada, no intentes instalar el producto.

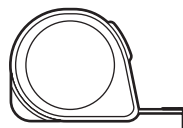
## HERRAMIENTAS NECESARIAS



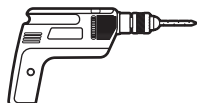
Gafas de seguridad



Nivel



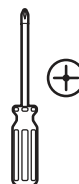
Cinta métrica



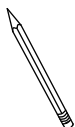
Taladro eléctrico



Destornillador de cabeza plana



Destornillador Phillips



Lápiz

## HERRAJES INCLUIDOS



NOTA: No se muestra el tamaño real de los herrajes.



AA



BB



CC

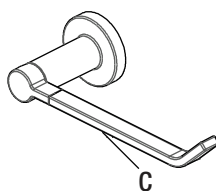
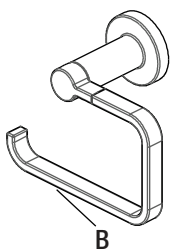
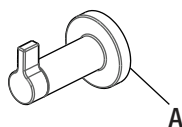


DD

Pieza	Descripción	Cantidad
AA	Tornillo para madera	2
BB	Soporte de montaje	1
CC	Anclaje plástico	2
DD	Tornillo de fijación	1

## Pre-instalación (continuación)

### CONTENIDO DEL PAQUETE

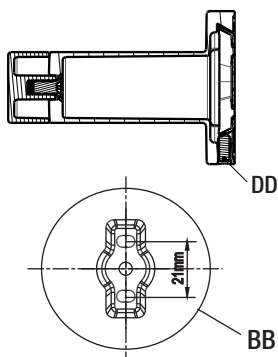


Pieza	Descripción	Cantidad
A	Gancho para batas	1
B	Aro para toalla	1
C	Portarrollos de papel higiénico	1

# Instalación

## 1 Cómo marcar el lugar de montaje

- Quita el tornillo de fijación (DD) de la base del poste del producto.
- Coloca el producto en el lugar de montaje deseado usando un nivel para posicionarlo adecuadamente y usa un lápiz para marcar ligeramente el contorno en el poste.
- Centra el soporte de montaje (BB) dentro del lugar señalado en el poste y marca donde se taladrarán los orificios de los tornillos.
- Repite este paso las veces que sea necesario para cada accesorio de baño.

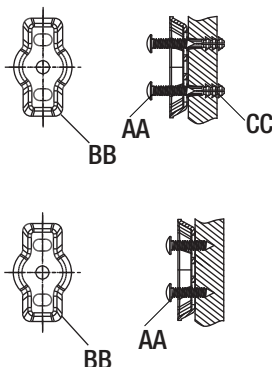


## 2 Cómo instalar los soportes de montaje

- Taladra orificios de 1/4 plg en los lugares marcados anteriormente.
- Empuja los anclajes de plástico (CC) hasta insertarlos a ras en el *drywall* o losa.
- Fija el soporte de montaje (BB) a la pared con los tornillos para madera (AA).
- Repite este paso las veces que sea necesario para cada accesorio de baño.

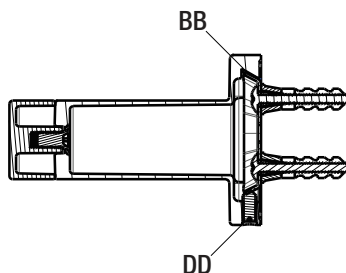


**NOTA:** Cuando instales los productos en una pared de madera, fija los soportes de montaje (BB) a la pared usando tornillos para madera (AA). No habrá necesidad de taladrar o de colocar anclajes de plástico (CC).



## 3 Cómo instalar el producto

- Coloca el poste sobre el soporte de montaje (BB) y asegúralo con el tornillo de fijación (DD), como se muestra.
- Repite este paso para los accesorios de baño restantes.

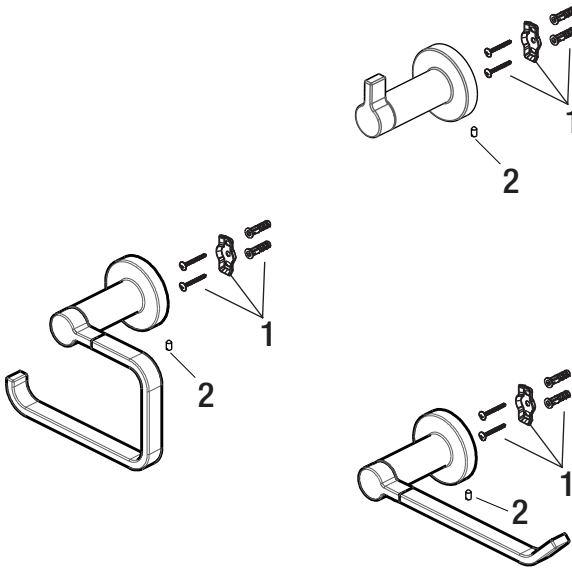


## Cuidado y Limpieza

- Para preservar el acabado del accesorio de baño, usa cera no abrasiva.
- Al usar limpiadores no abrasivos, enjuaga de inmediato tras concluir la limpieza del accesorio de baño.
- No uses limpiadores abrasivos al limpiar este accesorio de baño.

## Piezas de Repuesto

\*Los Aros y los Postes no son piezas de repuesto disponibles.



Pieza	Descripción	Número de Pieza
1	Herrajes de montaje (tornillo, soporte, y anclaje de plástico)	RP80061
2	Tornillo de fijación	RP50078



¿Problemas, preguntas o piezas faltantes?

Antes de regresar a la tienda, llama al servicio al cliente de Glacier Bay de lunes a viernes entre 8 a.m. y 7 p.m. y los sábados entre 9 a.m. y 6 p.m. (hora estándar del Este)

1-855-HD-GLACIER (1-855-434-5224)

[HOMEDEPOT.COM/GLACIERBAY](https://www.homedepot.com/glacierbay)

Conserva este manual para uso futuro.