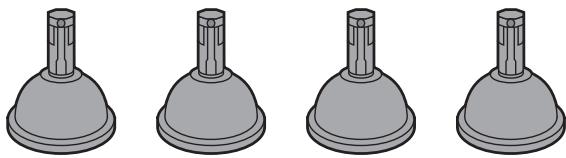
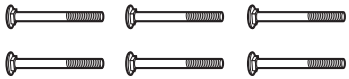


Assembly/Ensamblaje

Model/Modelo: 11-834



4 Casters/4 Ruedecillas



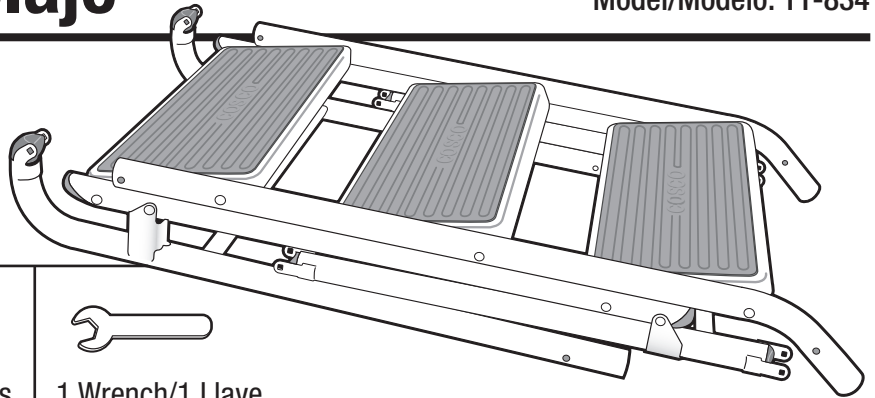
6 Bolts/6 Tornillos



6 Nuts/6 Tuercas

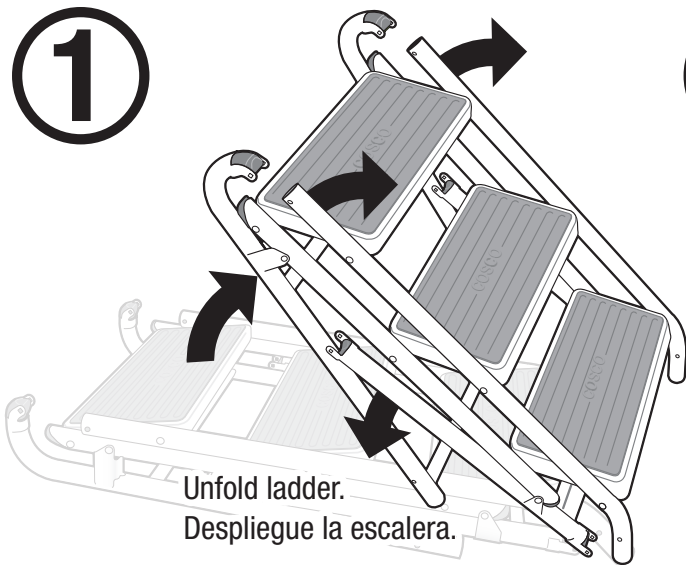


1 Wrench/1 Llave



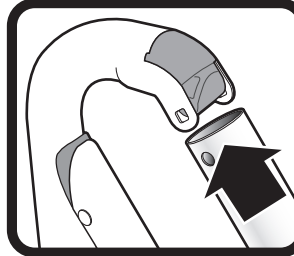
Remove plastic strapping over plastic components before assembly. / Remueva la cubierta de plástico antes de ensamblar.

1

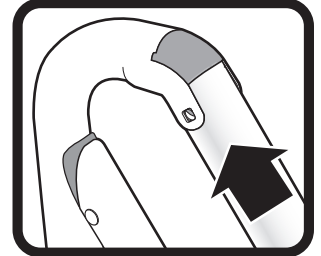


Unfold ladder.
Despliegue la escalera.

2



Align front support tube with frame elbow.
Alinee el tubo de soporte delantero con el codo del marco.



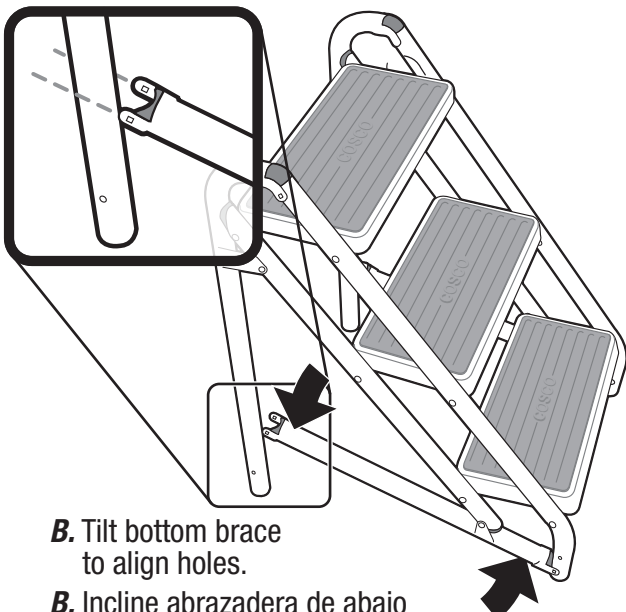
Press support tube onto frame elbow.
Ponga el tubo de soporte delantero sobre el codo.

3

A. Align two bottom braces with each rear leg before proceeding to **B.**

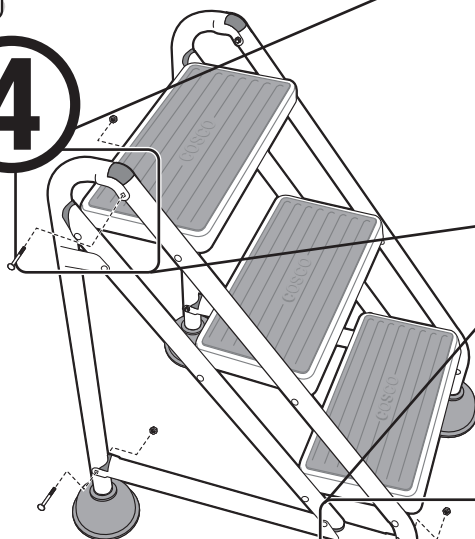
A. Alinee abrazaderas de abajo con cada pata trasera antes de seguir con **B.**

4



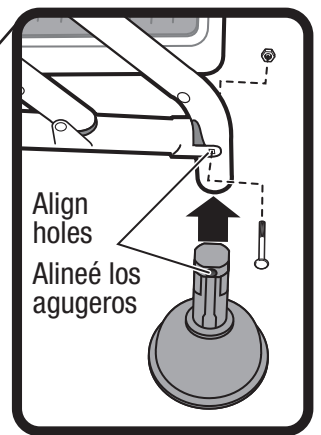
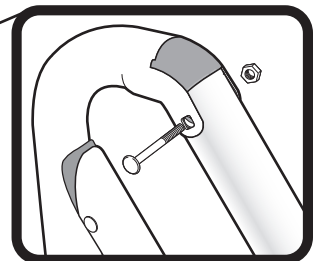
B. Tilt bottom brace to align holes.

B. Incline abrazadera de abajo para alinear los orificios.



Insert (2) bolts through frame elbows and secure with (2) nuts. Insert (4) casters, aligning holes in casters with holes in frame. Attach with (4) bolts and (4) nuts. Tighten all nuts securely.

Meta dos (2) tornillos através de los codos del marco y sujételos los codos. Después sujeten los codos con dos (2) tuercas. Meta las cuatro (4) ruedecillas, alineando los agujeros en el marco. Conéctelas con cuatro (4) tornillos y cuatro (4) tuercas. Aprieten todas las tuercas bien fuerte.



Align holes
Alinee los agujeros