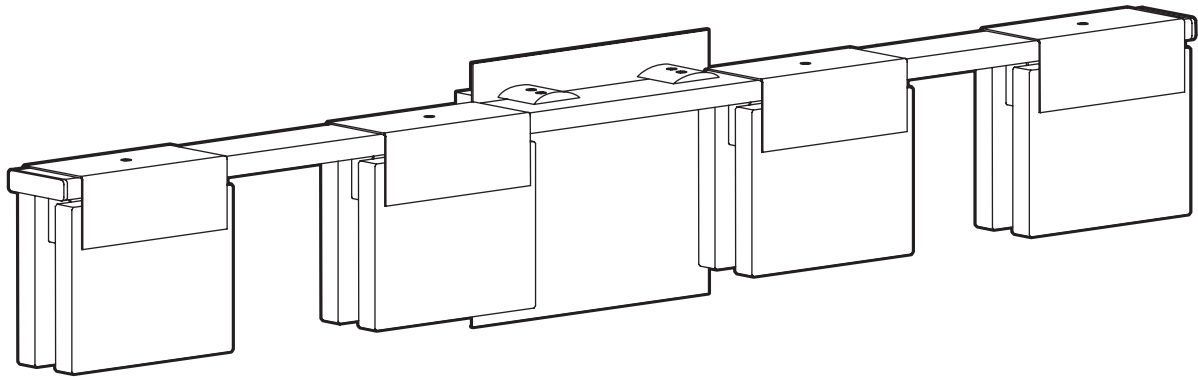


USE AND CARE GUIDE

4 LED WALL LIGHT



Questions, problems, missing parts? Before returning to the store,
call Home Decorators Collection Customer Service
8 a.m. - 7 p.m., EST, Monday - Friday, 9 a.m. - 6 p.m., EST, Saturday

1-800-986-3460

HOMEDEPOT.COM/HOMEDECORATORS

THANK YOU

We appreciate the trust and confidence you have placed in Home Decorators Collection through the purchase of this wall light. We strive to continually create quality products designed to enhance your home. Visit us online to see our full line of products available for your home improvement needs. Thank you for choosing Home Decorators Collection!


Table of Contents

Safety Information	2	Installation	4
Warranty	2	Care and Cleaning	5
Pre-Installation	3	Troubleshooting	5

Safety Information

READ THIS MANUAL BEFORE INSTALLING

- This product must be installed in accordance with applicable installation codes.
- Consult a qualified electrician if you have questions regarding installation.

 **WARNING:** Turn off the electricity at the circuit breaker, or remove the fuse, before installing the light fixture.

NOTICE: This equipment has been tested and found to comply with the limits for a Class B digital device, pursuant to Part 15 of the FCC Rules. These limits are designed to provide reasonable protection against harmful interference in a residential installation. This equipment generates, uses and can radiate radio frequency energy and, if not installed and used in accordance with the instructions, may cause harmful interference to radio communications. However, there is no guarantee that interference will not occur in a particular installation. If this equipment does cause harmful interference to radio or television reception, which can be determined by turning the equipment off and on, the user is encouraged to try to correct the interference by one or more of the following measures:

- Reorient or relocate the receiving antenna.
- Increase the separation between the equipment and receiver.
- Connect the equipment into an outlet on a circuit different from that to which the receiver is connected.
- Consult the dealer or an experienced radio/TV technician for help.

Warranty

FIVE (5) YEAR WARRANTY

WHAT IS COVERED

The manufacturer warrants this fixture to be free from defects in materials and workmanship for a period of five (5) years from date of purchase. This warranty applies only to the original consumer purchaser and only to products used in normal use and service. If this product is found to be defective, the manufacturer's only obligation, and your exclusive remedy, is the repair or replacement of the product at the manufacturer's discretion, provided that the product has not been damaged through misuse, abuse, accident, modifications, alteration, neglect, or mishandling. This warranty shall not apply to any product that is found to have been improperly installed, set-up, or used in any way not in accordance with the instructions supplied with the product. This warranty shall not apply to a failure of the product as a result of an accident, misuse, abuse, negligence, alteration, faulty installation, or any other failure not relating to faulty material or workmanship. This warranty shall not apply to the finish on any portion of the product, such as surface and/or weathering, as this is considered normal wear and tear.

WHAT IS NOT COVERED

The manufacturer does not warrant and specifically disclaims any warranty, whether expressed or implied, of fitness for a particular purpose, other than the warranty contained herein. The manufacturer specifically disclaims any liability and shall not be liable for any consequential or incidental loss or damage, including but not limited to any labor/expense cost involved in the replacement or repair of said product.

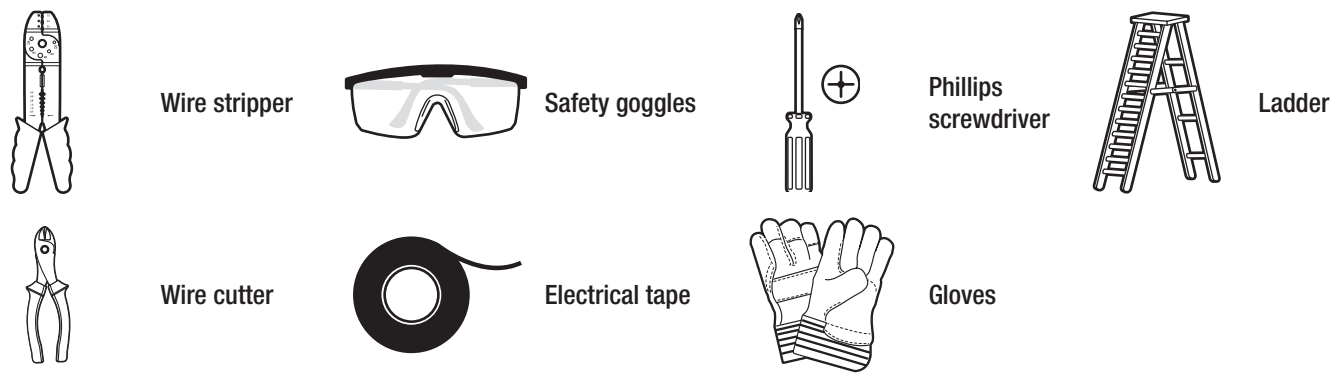
Contact the Customer Service Team at 1-800-986-3460 or visit www.HOMEDEPOT.com/HOMEDECORATORS.

Pre-Installation

PLANNING INSTALLATION

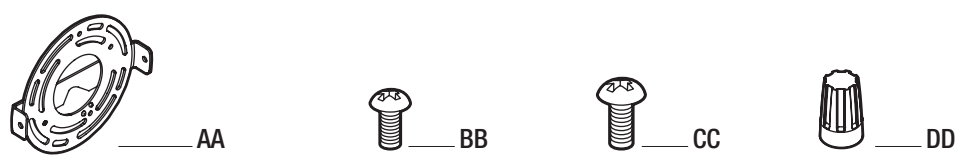
Compare all parts with the Hardware Included and Package Contents lists. If any part appears missing or damaged, do not install this product. Contact Home Decorators Customer Service at 1-800-986-3460.

TOOLS REQUIRED



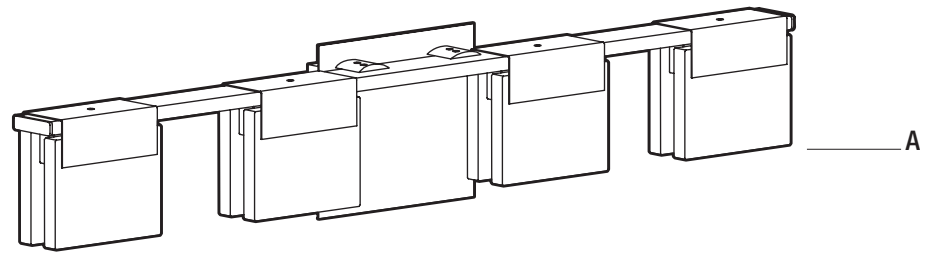
HARDWARE INCLUDED

NOTE: Hardware not shown to actual size.



Part	Description	Quantity
AA	Mounting plate	1
BB	Outlet box screw	2
CC	Mounting screw	2
DD	Wire connector	3

PACKAGE CONTENTS

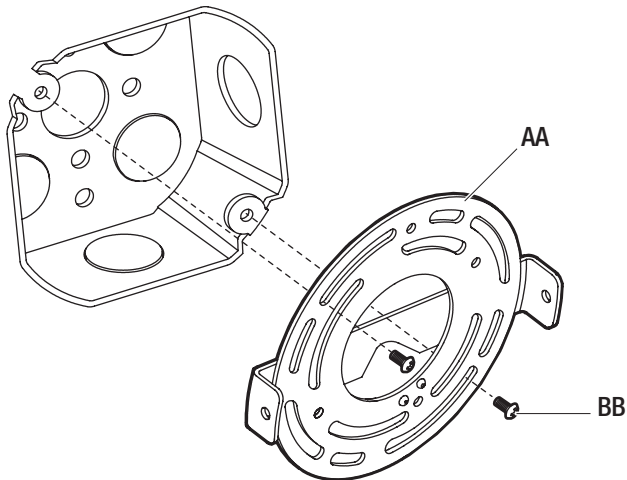


Part	Description	Quantity
A	Light fixture	1

Installation

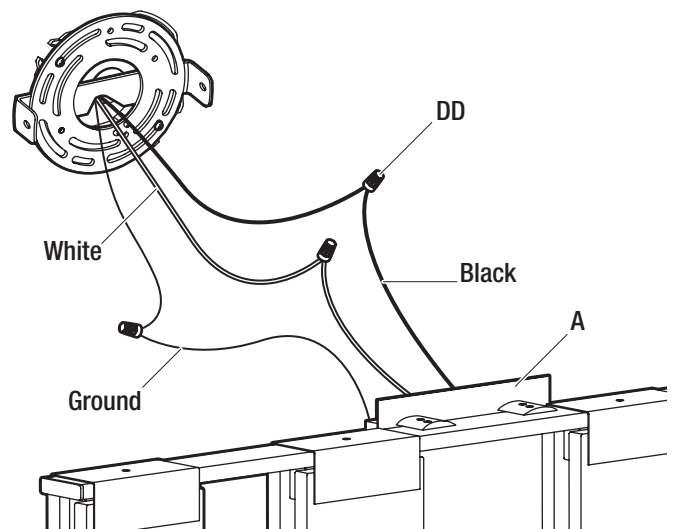
1 Installing the mounting plate

- Install the mounting plate (AA) to the outlet box using the mounting plate screws (BB).
- Ensure that the mounting holes on both sides of the mounting plate (AA) are on the left and right when the mounting plate (AA) is attached to the outlet box.



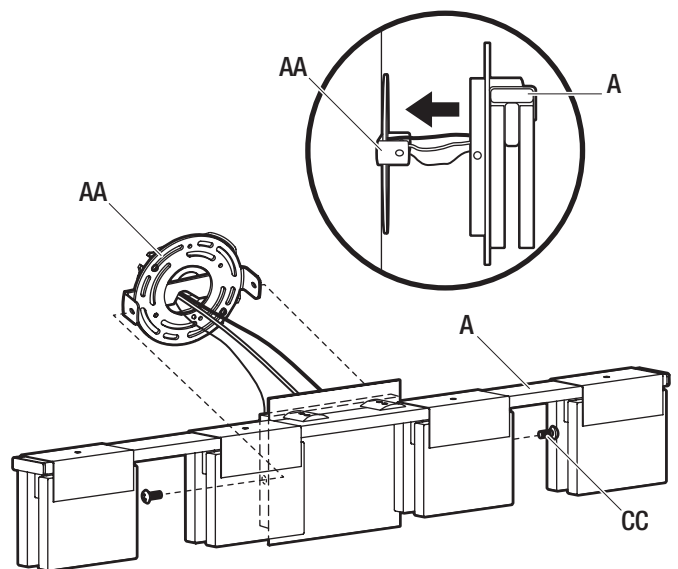
2 Connecting the wires

- Connect the ground wire from the light fixture (A) to the ground wire from the junction box using a wire connector (DD).
- Connect the white wire from the light fixture (A) to the white wire from the outlet box using a wire connector (DD).
- Connect the black wire from the light fixture (A) to the black wire from the junction box using a wire connector (DD).
- Wrap the wire connections in electrical tape (not included) for a more secure connection.
- Position the wires inside the outlet box.



3 Mounting the light fixture

- Align the mounting holes on both sides of the mounting plate (AA) with the mounting holes on the light fixture (A).
- Secure the light fixture (A) to the mounting plate (AA) using the mounting screws (CC).



Care and Cleaning



WARNING: Turn off the electricity at the circuit breaker, or remove the fuse, before installing the light fixture.

- Clean the fixture using a soft, dry cloth.
- Do not use cleaners with chemicals, solvents, or abrasives.

Troubleshooting

Problem	Possible Cause	Solution
The light does not illuminate.	The power is off.	Verify that the power supply is on.
	The circuit breaker is off.	Verify that the circuit breaker is on.
The fuse blows or the circuit breaker trips when the light is turned on.	The wires are crossed, or the power wire is grounding out.	<ul style="list-style-type: none"><input type="checkbox"/> Check the wire connections.<input type="checkbox"/> Contact a qualified electrician or call the Customer Service Team at 1-800-986-3460.

HOME DECORATORS COLLECTION

Questions, problems, missing parts? Before returning to the store,
call Home Decorators Collection Customer Service
8 a.m. - 7 p.m., EST, Monday - Friday, 9 a.m.- 6 p.m., EST, Saturday

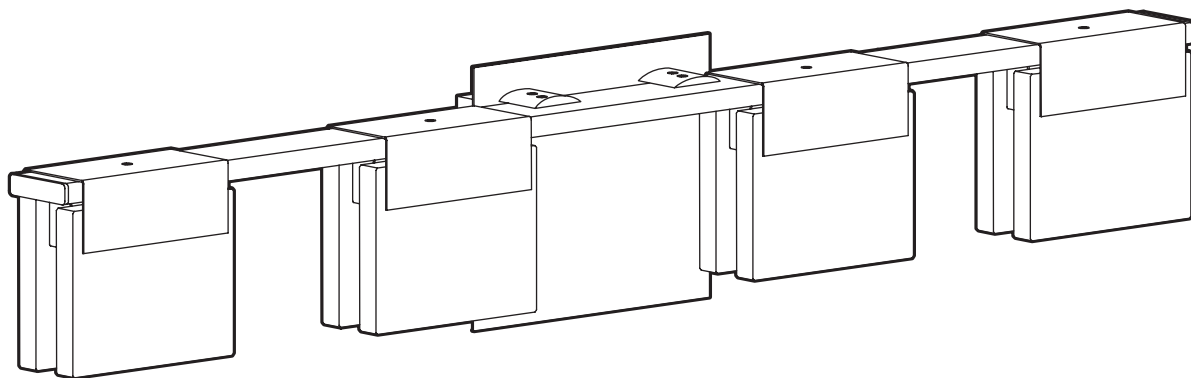
1-800-986-3460

HOMEDEPOT.COM/HOMEDECORATORS

Retain this manual for future use.

GUÍA DE USO Y CUIDADO

LÁMPARA DE PARED DE 4 LED



¿Tiene preguntas o problemas, o le faltan piezas? Antes de devolver a la tienda,
llame a Atención al Cliente de Home Decorators Collection
Lunes a viernes de 8:00 a.m. - 7:00 p.m., EST, y los sábados de 9:00 a.m. - 6:00 p.m., EST

1-800-986-3460

HOMEDEPOT.COM/HOMEDECORATORS

GRACIAS

Apreciamos la confianza que ha depositado en Home Decorators Collection al comprar esta lámpara de pared. Nos esforzamos continuamente para crear productos de calidad diseñados para mejorar su hogar. Visítenos en línea para ver nuestra línea completa de productos disponibles para sus necesidades de mejoramiento del hogar. ¡Gracias por elegir Home Decorators Collection!

Índice

Información de seguridad	2	Instalación	4
Garantía	2	Cuidado y limpieza	5
Antes de la instalación	3	Resolución de problemas	5

Información de seguridad

LEA ESTE MANUAL ANTES DE INSTALAR

- Este producto se debe instalar de acuerdo con los códigos aplicables de instalación.
- Consulte a un electricista calificado si tiene alguna pregunta sobre temas eléctricos.

 **ADVERTENCIA:** Antes de instalar esta lámpara, desconecte la energía eléctrica apagando la alimentación en el disyuntor principal o en la caja de fusibles.

NOTA: Las pruebas realizadas en este equipo permiten afirmar que cumple con los límites de un dispositivo digital de Clase B, según lo estipulado en la Sección 15 de las normas de la FCC. Estos límites están diseñados para brindar una protección razonable contra la interferencia dañina en una instalación residencial. Este equipo genera, utiliza y puede emitir energía de radiofrecuencia y, si no se instala y utiliza de acuerdo con las instrucciones, puede causar interferencias perjudiciales en las radiocomunicaciones. Sin embargo, no existe garantía de que no ocurra interferencia en una instalación en particular. Si este equipo efectivamente causa interferencia dañina a la recepción de radio o televisión, lo cual puede determinarse apagando y encendiendo el equipo, se recomienda al usuario que trate de corregir la interferencia realizando uno o varios de los siguientes pasos:

- Cambiar de dirección o de lugar la antena receptora.
- Aumentar la separación entre el equipo y el receptor.
- Conectar el equipo en un tomacorriente en un circuito diferente de donde esté conectado el receptor.
- Consultar al distribuidor o a un técnico de radio/TV con experiencia para que le ayude.

Garantía

CINCO (5) AÑOS DE GARANTÍA

QUÉ ES LO QUE CUBRE

El fabricante garantiza que esta lámpara estará libre de defectos en los materiales y mano de obra durante un período de cinco (5) años a partir de la fecha de compra. Esta garantía aplica sólo al consumidor que hace la compra original y sólo a productos que se usan para servicio y uso normales. Si se encuentran defectos en este producto, la única obligación del fabricante, y su exclusivo remedio, es la reparación o reemplazo del producto, a criterio del fabricante, suponiendo que el producto no ha sido dañado debido a uso inadecuado, abuso, accidente, modificaciones, alteraciones, negligencia o manejo inadecuado. Esta garantía no aplicará a ningún producto que se determine que se instaló, ajustó o usó inadecuadamente en cualquier manera que no sea congruente con las instrucciones proporcionadas con el producto. Esta garantía no aplicará a una falla del producto que sea resultado de un accidente, uso indebido, abuso, negligencia, alteración, instalación con fallas, o cualquier otra falla que no se relacione con mano de obra o material defectuoso. Esta garantía no aplicará al acabado de ninguna porción del producto como puede ser la superficie y/o a los efectos del clima, ya que esto se considera desgaste normal.

QUÉ ES LO QUE NO CUBRE

El fabricante no garantiza la idoneidad para cualquier propósito en particular y en especial renuncia a cualquier garantía expresa o implícita sobre ella, aparte de la garantía contenida en el presente documento. El fabricante renuncia específicamente a cualquier responsabilidad, y no será responsable de ningún daño o pérdida resultante o incidental, incluido pero sin limitarse a cualquier costo por mano de obra o gastos incurridos en el reemplazo o reparación de dicho producto.

Comuníquese con el Equipo de Servicio al Cliente al 1-800-986-3460 o visite www.HOMEDEPOT.com/HOMEDECORATORS.

Antes de la instalación

PLANIFICACIÓN DE LA INSTALACIÓN

Compare todas las piezas con las listas de Herraje incluido y Contenido del paquete. Si falta alguna pieza o está dañada, no instale este producto. Comuníquese con el servicio al cliente de Home Decorators al 1-800-986-3460.

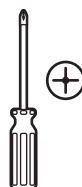
HERRAMIENTAS REQUERIDAS



Alicates pelacables



Lentes protectores



Destornillador Phillips



Escalera



Cortadores de cable



Cinta eléctrica

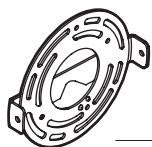


Guantes

HERRAJE INCLUIDO



NOTA: El herraje no se muestra en su tamaño real.



AA



BB



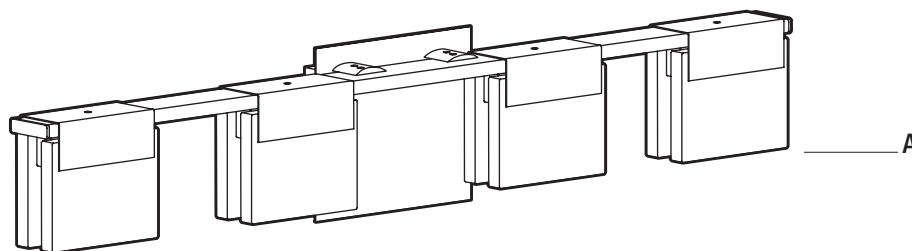
CC



DD

Pieza	Descripción	Cantidad
AA	Placa de montaje	1
BB	Tornillo para la caja del tomacorriente	2
CC	Tornillo de montaje	2
DD	Conector de cables	3

CONTENIDO DEL PAQUETE



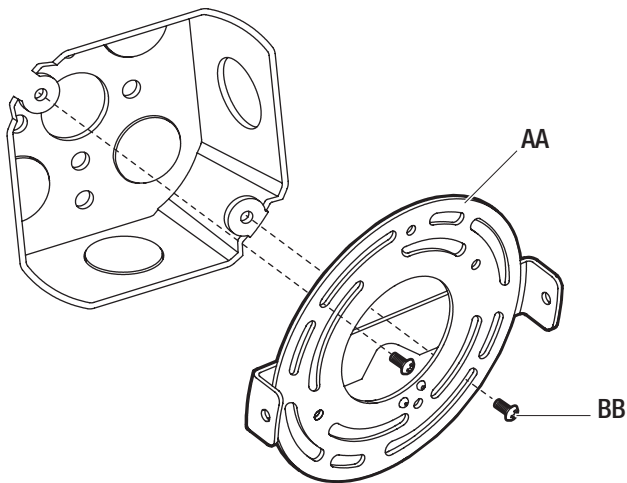
A

Pieza	Descripción	Cantidad
A	Lámpara	1

Instalación

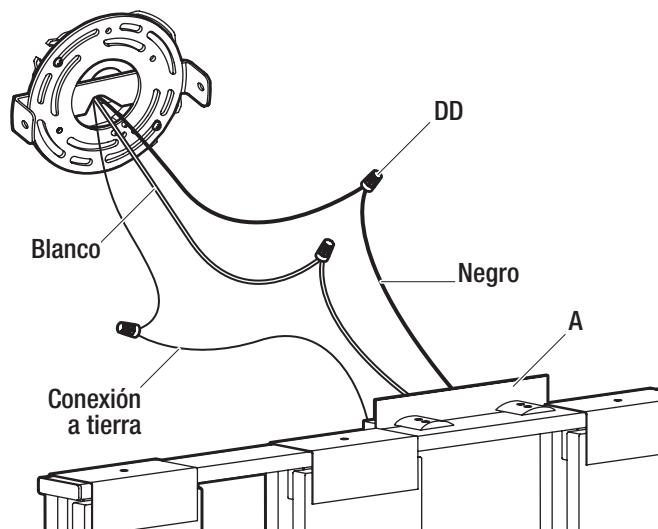
1 Instalación de la placa de montaje

- Instale la placa de montaje (AA) en la caja del tomacorriente usando los tornillos de montaje de la placa (BB).
- Asegúrese de que los orificios de montaje en ambos lados de la placa de montaje (AA) están a la izquierda y derecha cuando la placa de montaje (AA) está conectada a la caja del tomacorriente.



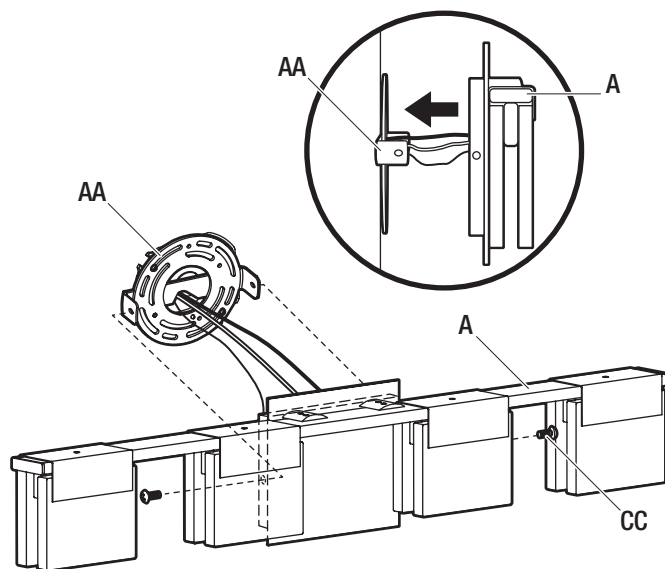
2 Conexión de los cables

- Conecte el cable de tierra de la lámpara (A) al cable de tierra de la caja de conexiones usando un conector de cables (DD).
- Conecte el cable blanco de la lámpara (A) al cable blanco de la caja del tomacorriente con un conector de cables (DD).
- Conecte el cable negro de la lámpara (A) al cable negro de la caja de conexiones con un conector de cables (DD).
- Envuelva las conexiones de cables en cinta aislante (no incluida) para hacer una conexión más segura.
- Coloque los cables dentro de la caja del tomacorriente.



3 Para montar la lámpara

- Alinee los orificios de montaje en ambos lados de la placa de montaje (AA) con los orificios de montaje en la lámpara (A).
- Asegure la lámpara (A) a la placa de montaje (AA) usando los tornillos de montaje (CC).



Cuidado y limpieza



PRECAUCIÓN: Antes de instalar esta lámpara, desconecte la energía eléctrica en la ubicación de la lámpara apagando la alimentación en el disyuntor principal o en la caja de fusibles.

- Limpie la lámpara usando un paño suave y seco.
- No use limpiadores que contengan sustancias químicas, solventes o abrasivos agresivos.

Resolución de problemas

Problema	Causa posible	Solución
La luz no se enciende.	El suministro de alimentación está apagado.	Compruebe que el suministro de alimentación esté encendido.
	El disyuntor está apagado.	Compruebe que el interruptor esté encendido.
El fusible se funde o el disyuntor se dispara cuando se enciende la luz.	Los cables están cruzados o el cable de alimentación está haciendo conexión a tierra.	<ul style="list-style-type: none"><input type="checkbox"/> Revise las conexiones de los cables.<input type="checkbox"/> Póngase en contacto con un electricista cualificado o llame al Grupo de Servicio al Cliente al 1-800-986-3460.

HOME DECORATORS COLLECTION

¿Tiene preguntas o problemas, o le faltan piezas? Antes de devolver a la tienda,
llame a Atención al Cliente de Home Decorators Collection
Lunes a viernes de 8:00 a.m. - 7:00 p.m., EST, y los sábados de 9:00 a.m. - 6:00 p.m., EST

1-800-986-3460

[HOMEDEPOT.COM/HOMEDECORATORS](https://www.homedepot.com/homedecorators)

Guarde este manual para su uso futuro.