

Ultimate Corner Kit

Último Kit para Rincones

Trousse de Coin Ultime

240029

1-800-218-2494

If you have any questions, or you're missing parts, call our customer care department.

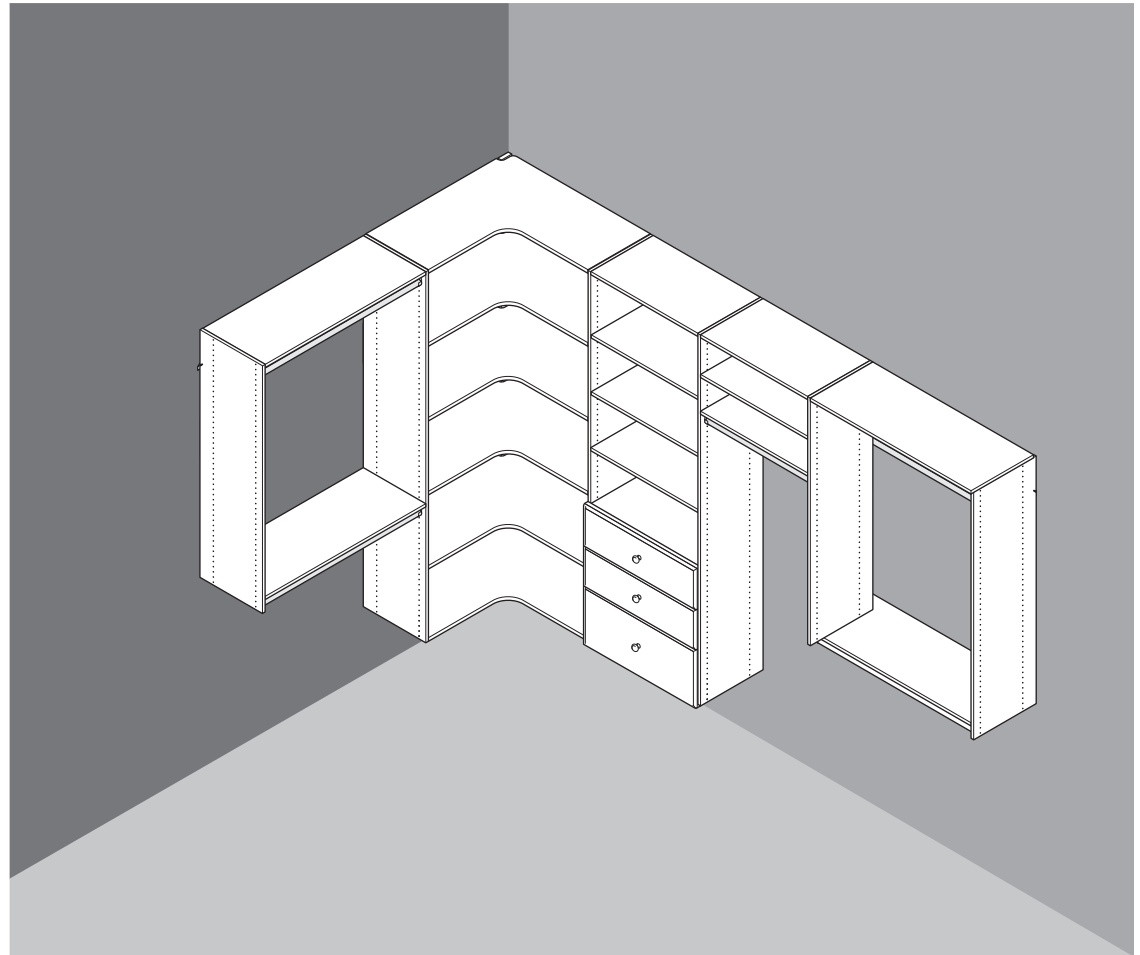
MONDAY – FRIDAY
8AM TO 5PM EST

Si tienes alguna pregunta o te falta alguna pieza, comunícate con nuestro departamento de servicio al cliente.

LUNES A VIERNES
8AM A 5PM HORA
DEL ESTE

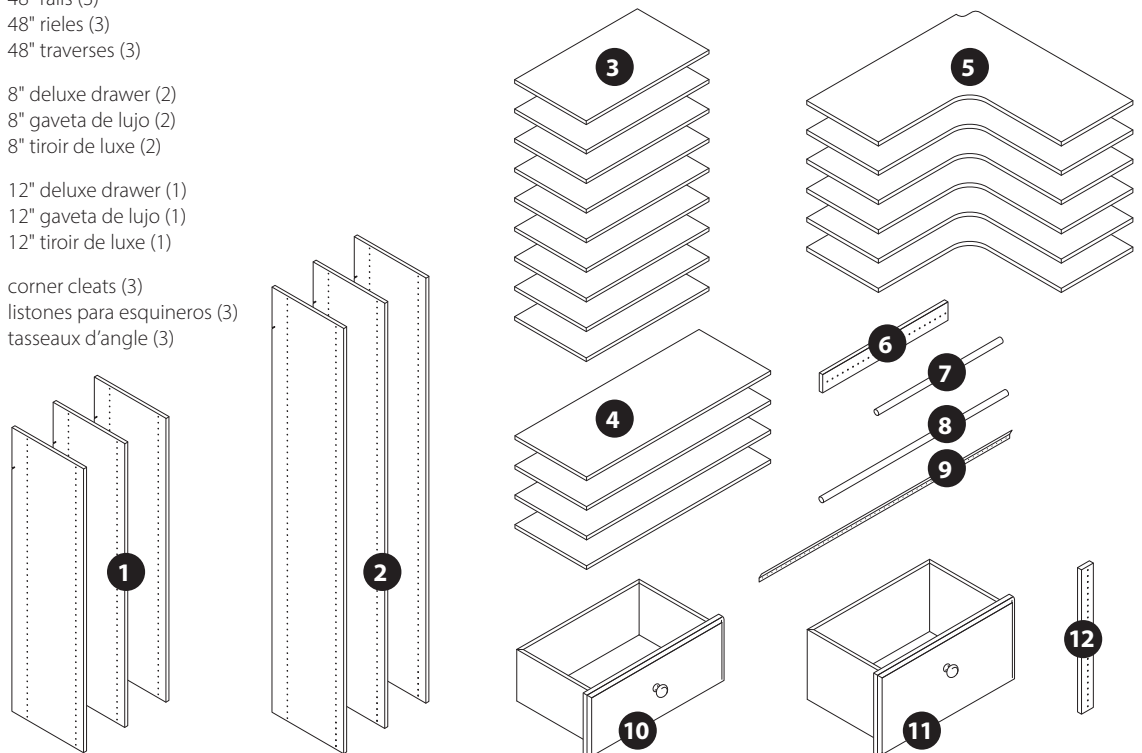
Si vous avez des questions ou s'il manque des pièces, communiquez avec notre service à la clientèle.

DU LUNDI AU VENDREDI
DE 8 H À 17 H, HNE



LOOK INSIDE • MIRA EL INTERIOR • CONTENU DE LA BOÎTE

- | | |
|---|--|
| <p>1 48" vertical panels (3)
48" paneles verticales (3)
48" panneaux verticaux (3)</p> <p>2 72" vertical panels (3)
72" paneles verticales (3)
72" panneaux verticaux (3)</p> <p>3 23 7/8" shelves (9)
23 7/8" estantes (9)
23 7/8" tablettes (9)</p> <p>4 34 7/8" shelves (4)
34 7/8" estantes (4)
34 7/8" tablettes (4)</p> <p>5 29 7/8" x 29 7/8" corner shelves (6)
29 7/8" x 29 7/8" estantes esquineros (6)
29 7/8" x 29 7/8" tablettes d'angle (6)</p> <p>6 23 7/8" support cleats (2)
23 7/8" listón de apoyo (2)
23 7/8" tasseau (2)</p> <p>7 23 3/8" wardrobe rods (1)
23 3/8" varillas para guardarropa (1)
23 3/8" barres de penderie (1)</p> <p>8 34 3/8" wardrobe rods (4)
34 3/8" varillas para guardarropa (4)
34 3/8" barres de penderie (4)</p> | <p>9 48" rails (3)
48" rieles (3)
48" traverses (3)</p> <p>10 8" deluxe drawer (2)
8" gaveta de lujo (2)
8" tiroir de luxe (2)</p> <p>11 12" deluxe drawer (1)
12" gaveta de lujo (1)
12" tiroir de luxe (1)</p> <p>12 corner cleats (3)
listones para esquineros (3)
tasseaux d'angle (3)</p> |
|---|--|



Get the big picture.

Analiza el proyecto a grandes rasgos.

Ayez une vue d'ensemble.

Read these installation instructions. Check to see you have all the parts on the hardware list. If you're adding optional components, such as drawers, you'll find instructions for installing them in their cartons.

Lee estas instrucciones para la instalación. Verifica que tienes todas las piezas que figuran en la lista de herrajes. Si agregas componentes opcionales, como gavetas, encontrarás las instrucciones para instalarlos en sus cajas.

Lisez les directives d'installation qui suivent. Assurez-vous d'avoir toutes les pièces indiquées sur la liste. Les directives d'installation des éléments optionnels (tiroirs, etc.) figurent dans leurs boîtes respectives.

Check wall type.

Revisa el tipo de pared.

Vérifiez le type de mur.

The screws and toggle bolts in the carton should only be used on standard drywall, wallboard, or sheetrock walls. To attach the system to other walls, such as cement or block, use suitable wall anchors, available from your local hardware store.

Los tornillos y pernos acodados en la caja sólo deben usarse en drywall estándar, tableros o sheetrock. Para acoplar el sistema a otras paredes, como cemento o bloque, usa anclajes para pared apropiados y disponibles en tu tienda de herrajes local.

Les vis et les boulons à ailettes ne doivent être utilisés que sur une cloison sèche, un panneau mural ou un panneau de gypse. Pour effectuer une installation sur d'autres types de mur tels que des murs en ciment ou en parpaing, utilisez les ancrages appropriés en vente chez votre quincaillier.

Remove existing shelves and rods.

Quita los estantes y varillas existentes.

Enlevez les tablettes et les tringles existantes.

Optional: repair any wall holes and repaint now.

Opcional: repara cualquier orificio en la pared y vuelve a pintar.

Facultatif: bouchez les trous et repeindre.

IMPORTANT HEALTH NOTICE.

Some of the building materials used in this home (or these building materials) emit formaldehyde. Eye, nose, and throat irritation, headache, nausea and a variety of asthma-like symptoms, including shortness of breath, have been reported as a result of formaldehyde exposure. Elderly persons and young children, as well as anyone with a history of asthma, allergies, or lung problems, may be at greater risk. Research is continuing on the possible long-term effects of exposure to formaldehyde.

Reduced ventilation may allow formaldehyde and other contaminants to accumulate in the indoor air. High indoor temperatures and humidity raise formaldehyde levels. When a home is to be located in areas subject to extreme summer temperatures, an air-conditioning system can be used to control indoor temperature levels. Other means of controlled mechanical ventilation can be used to reduce levels of formaldehyde and other indoor air contaminants.

If you have any questions regarding the health effects of formaldehyde, consult your doctor or local health department.

AVISO IMPORTANTE DE SALUD.

Algunos de los materiales de construcción utilizados en esta casa (o estos materiales de construcción) emiten formaldehído. La exposición a formaldehído se debe a la irritación de los ojos, la nariz y la garganta, el dolor de cabeza, las náuseas y una variedad de síntomas parecidos al asma, incluida la dificultad para respirar. Las personas mayores y los niños pequeños, así como cualquier persona con antecedentes de asma, alergias o problemas pulmonares, pueden estar en mayor riesgo. La investigación continúa sobre los posibles efectos a largo plazo de la exposición al formaldehído.

La ventilación reducida puede permitir que el formaldehído y otros contaminantes se acumulen en el aire interior. Las altas temperaturas y la humedad en el interior aumentan los niveles de formaldehído. Cuando se va a ubicar una casa en áreas sujetas a temperaturas extremas de verano, se puede usar un sistema de aire acondicionado para controlar los niveles de temperatura en el interior. Se pueden usar otros medios de ventilación mecánica controlada para reducir los niveles de formaldehído y otros contaminantes del aire interior.

Si tiene alguna pregunta sobre los efectos del formaldehído en la salud, consulte a su médico o al departamento de salud local.

AVIS DE SANTÉ IMPORTANT.

Certains des matériaux de construction utilisés dans cette maison (ou ces matériaux de construction) émettent du formaldéhyde. Une irritation des yeux, du nez et de la gorge, des maux de tête, des nausées et une variété de symptômes semblables à l'asthme, y compris l'essoufflement, ont été signalés à la suite d'une exposition au formaldéhyde. Les personnes âgées et les jeunes enfants, ainsi que toute personne ayant des antécédents d'asthme, d'allergies ou de problèmes pulmonaires, peuvent être plus à risque. Les recherches se poursuivent sur les effets possibles à long terme de l'exposition au formaldéhyde.

Une ventilation réduite peut permettre l'accumulation de formaldéhyde et d'autres contaminants dans l'air intérieur. Les températures intérieures élevées et l'humidité augmentent les niveaux de formaldéhyde. Lorsqu'une maison doit être située dans des zones soumises à des températures estivales extrêmes, un système de climatisation peut être utilisé pour contrôler les niveaux de température intérieure. D'autres moyens de ventilation mécanique contrôlée peuvent être utilisés pour réduire les niveaux de formaldéhyde et d'autres contaminants de l'air intérieur.

Si vous avez des questions concernant les effets du formaldéhyde sur la santé, consultez votre médecin ou le service de santé local.

Gather the tools you'll need.

Reúne las herramientas que necesitarás.

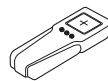
Rassemblez les outils dont vous avez besoin.



TAPE MEASURE
CINTA PARA MEDIR
RUBAN À MESURER



MASKING TAPE
CINTA ADHESIVA PROTECTORA
RUBAN-CACHE



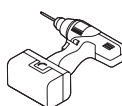
STUD FINDER
DETECTOR DE VIGAS
DÉTECTEUR DE MONTANTS



LEVEL
NIVEL
NIVEAU



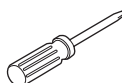
PENCIL
LÁPIZ
CRAYON



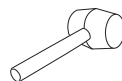
POWER DRILL, NO.2 PHILLIPS, 1/8" & 1/2" DRILL BITS
TALADRO ELÉCTRICO, PHILLIPS NO. 2, 1/8" & 1/2" BROCAS DE TALADRO
PERCEUSE ÉLECTRIQUE, MÈCHES N° 2 PHILLIPS, 1/8" & 1/2"



HACK SAW
SIERRA PARA METALES
SCIE À MÉTAUX



SCREWDRIVER
DESTORNILLADOR
TOURNEVIS



RUBBER MALLET
MAZO DE GOMA
MAILLET EN CAOUTCHOUC

Hardware included

Incluye herrajes

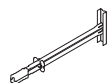
Pièces de fixation comprises



rod holders (10)
porta varillas (10)
supports de tige (10)



shelf pins (24)
clavijas para estantes (24)
supports à tablette (24)



toggle bolts with screws (8)
pernos acodados con tornillos (8)
boulons à ailettes avec vis (8)



screw covers (40)
cubiertas para tornillos (40)
cache-vis (30)



#8 x 50mm screws (44)
#8 x 50mm tornillos (44)
#8 x 50mm vis (44)



#6 x 1/2" zinc screws (8)
#6 x 1/2" tornillos zinc (8)
#6 x 1/2" vis en zinc (8)



offset shelf pins (2)
clavijas para estantes desplazadas (2)
supports de tablette décalés (2)

NOTE • NOTA • REMARQUE

There may be extra hardware included.

Puede haber herrajes adicional incluido.

Il peut y avoir pièces de fixation supplémentaire comprises.

1

Mark locations of vertical panels with masking tape.

Marca las ubicaciones de los paneles verticales con la cinta adhesiva protectora.

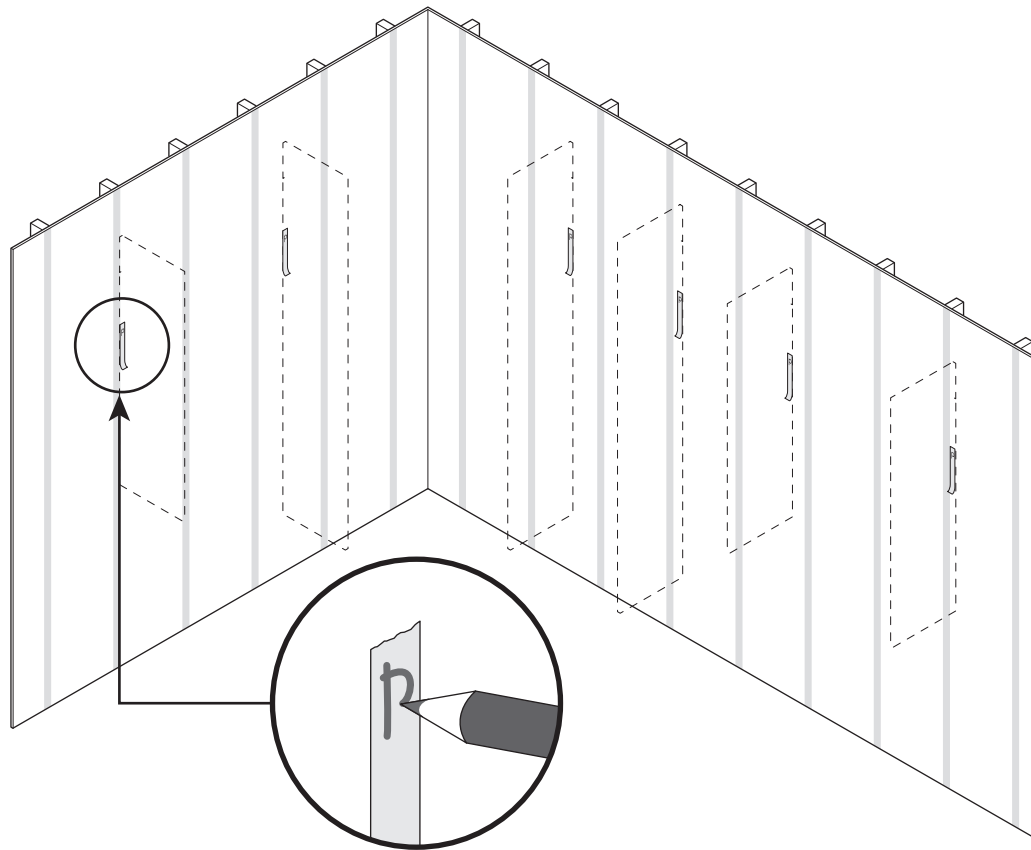
Marquez l'emplacement des panneaux verticaux avec du ruban-cache.

NOTE • NOTA • REMARQUE

Use shelves to help determine widths between verticals.

Utiliza los estantes para ayudar a determinar el ancho entre los verticales.

Utilisez les tablettes pour vous aider à déterminer les largeurs entre les panneaux verticaux.



2

Decide where to locate the top of the vertical panel. Mark a hang line for the rail 8.5" down from the top of the vertical panel. Using a level, draw the hang line out starting from the corner in both directions to ensure the hang lines on each wall are level with each other.

Decide dónde ubicar la parte superior del panel vertical. Marca una línea para colgar la ropa en un riel de 8.5" hacia abajo desde la parte superior del panel vertical. Con un nivelador, marca la línea para colgar comenzando desde el rincón en ambas direcciones para asegurar que las líneas para colgar en cada pared estén niveladas entre sí.

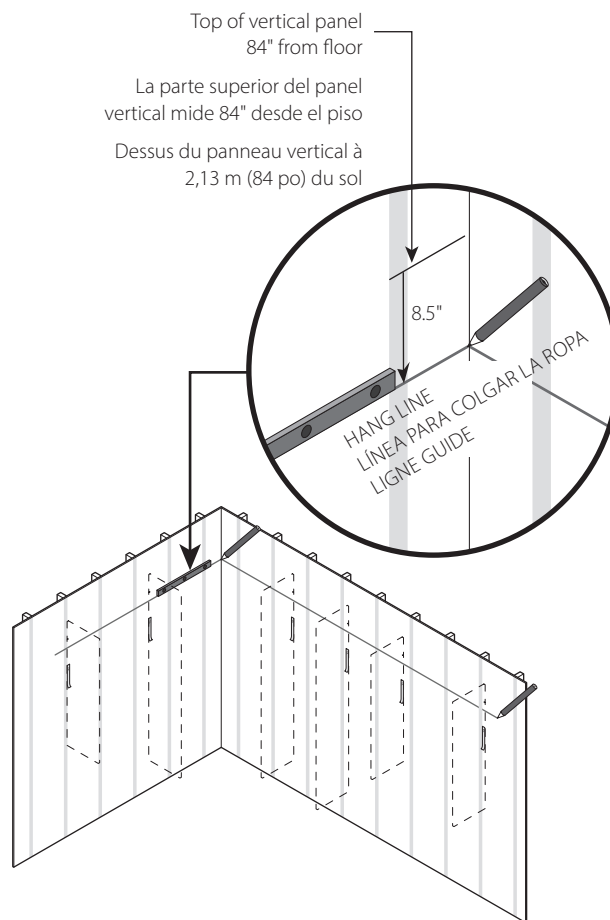
Choisissez l'emplacement du dessus du panneau vertical. À partir du dessus du panneau vertical, marquez une ligne pour la traverse à une distance de 216 mm (8,5 po) vers le bas. Avec un niveau, tracez la ligne de suspension dans les deux directions en commençant dans le coin pour vous assurer que les lignes de suspension sur chaque mur sont à égalité l'une avec l'autre.

TIP • CONSEJO • CONSEIL

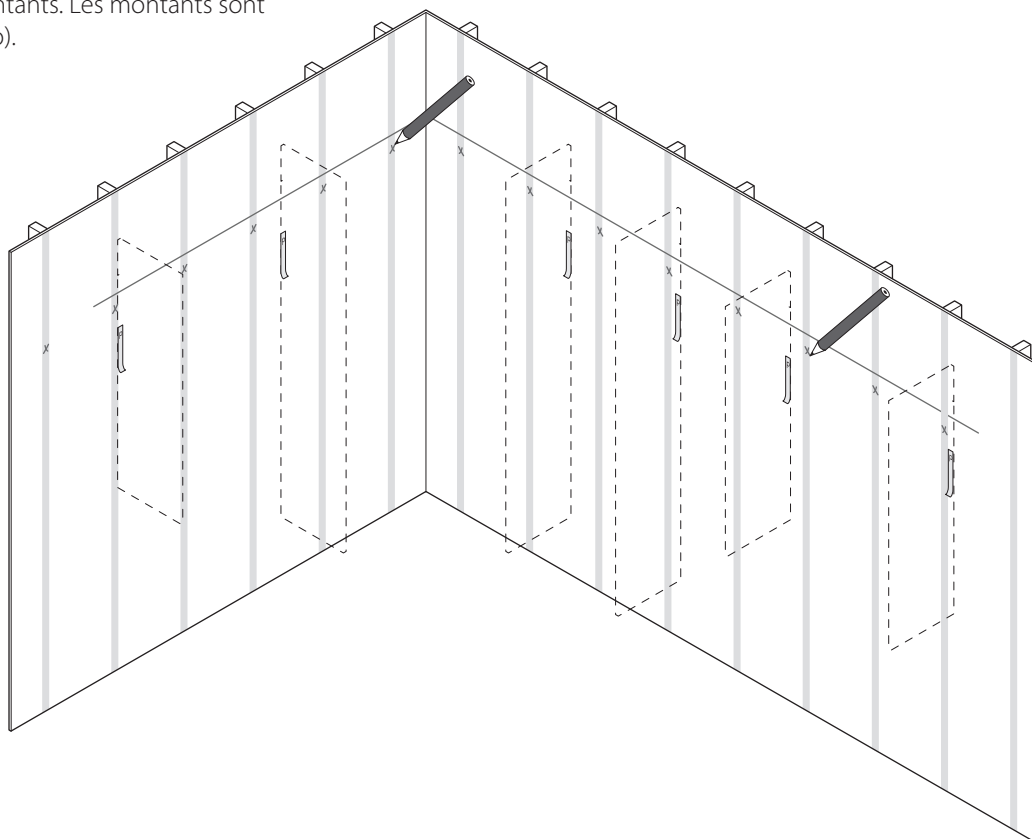
We recommend a height of 84" for the top of the vertical panel. This allows for two rows of hanging clothes, and can be adjusted to fit your closet needs.

La altura recomendada para la parte superior del panel vertical es 84". Esto te permitirá colgar dos filas de ropa y adaptarlo a tus necesidades en el clóset.

Nous recommandons de mettre le dessus du panneau vertical à une hauteur de 2,13 m (84 po). Cette hauteur permet d'installer deux rangées de vêtements et il est possible de l'ajuster selon vos besoins.

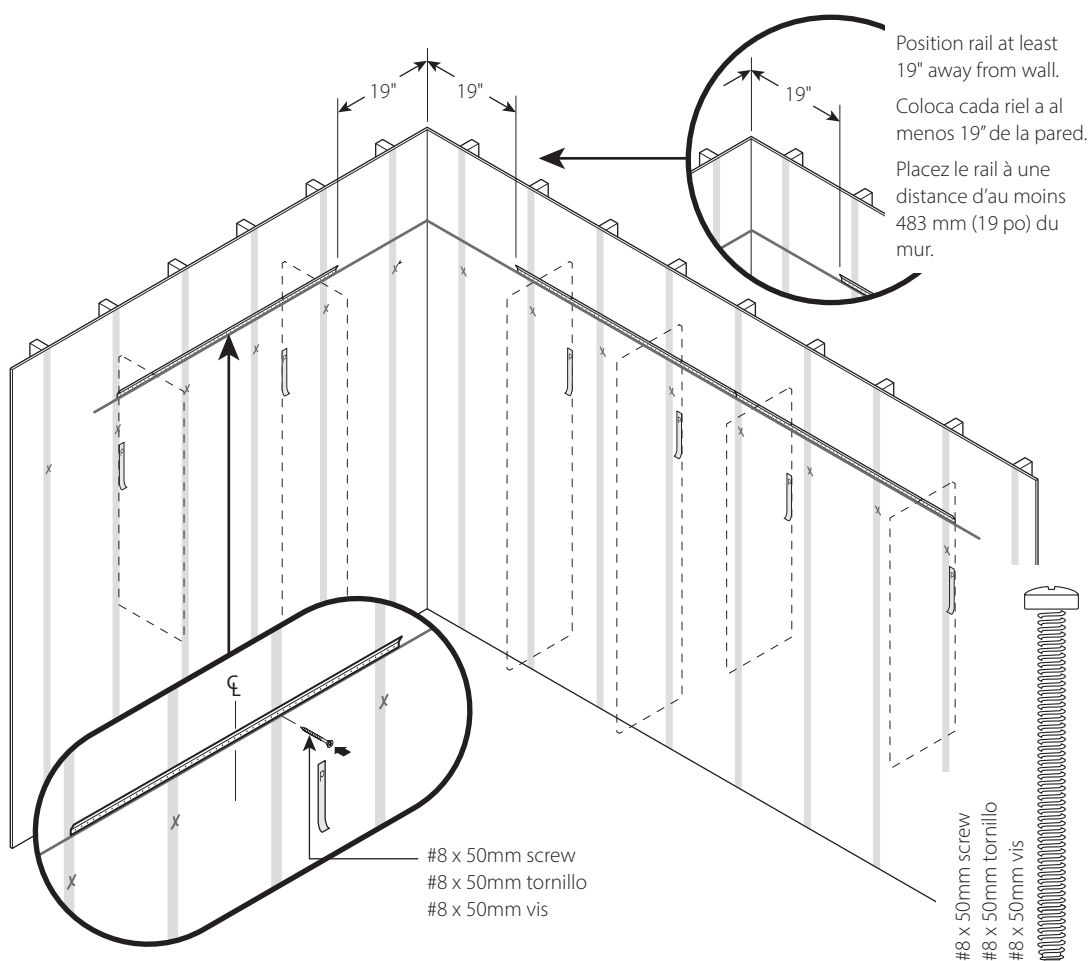


- 3** Mark locations of studs. Studs are often 16" apart.
 Marca las ubicaciones de las vigas. Normalmente se deja un espacio de 16" entre cada viga.
 Marquez l'emplacement des montants. Les montants sont souvent espacés de 40 cm (16 po).



- 4a** Position each rail 19" away from each wall.
 Coloca cada riel a 19" de cada pared.
 Placez chaque rail à une distance de 483 mm (19 po) de chaque mur.

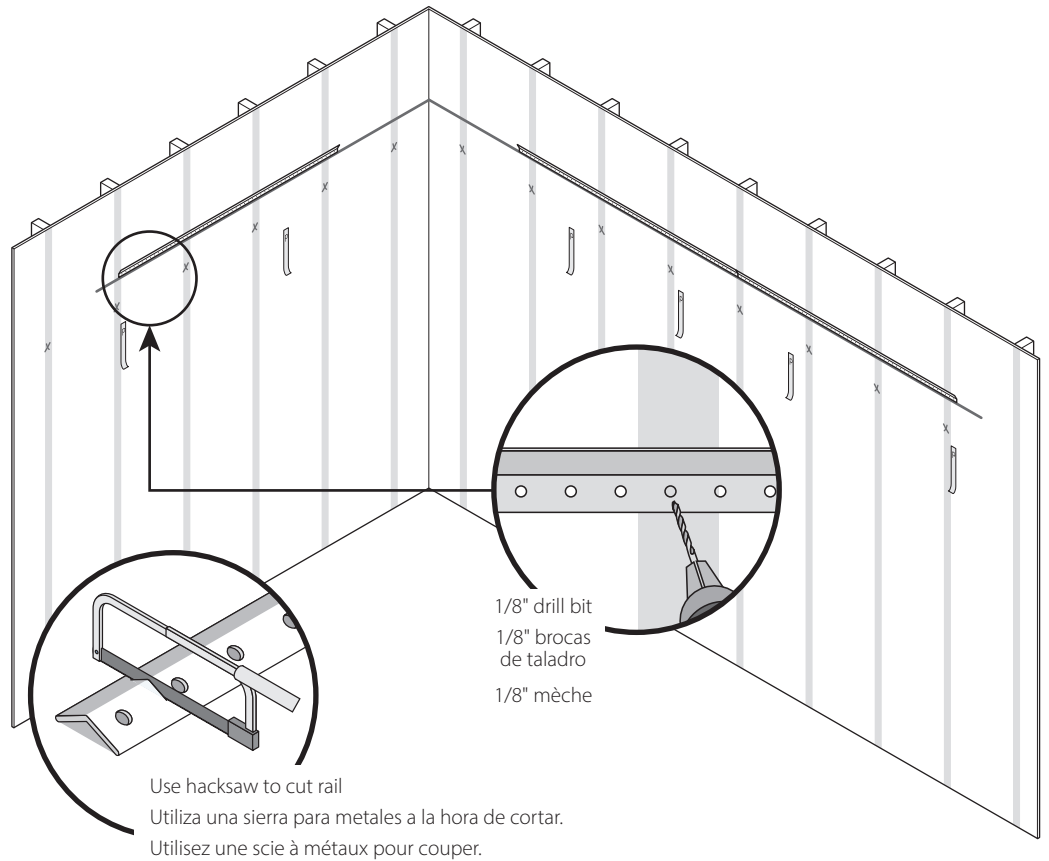
- 4b** Make sure bottom of rail lines up with hang line and screw into the stud that's nearest to the center of the rail.
 Asegúrate de que la parte inferior del riel esté alineada con la línea para colgar la ropa y atornilla en la viga más cercana al centro del riel.
 Assurez-vous d'aligner le bas de la traverse avec la ligne guide et vissez dans le montant le plus près du centre de la traverse.



5 Drill $\frac{1}{8}$ " pilot holes into each stud location and in the last hole of the rail on both ends of the wall. Measure remaining rail and cut if necessary. Cut rail to correct length with a hacksaw, if necessary.

Taladra orificios guías de $\frac{1}{8}$ " en cada lugar donde ubicarás las vigas y en el último orificio del riel sobre los dos extremos. Mide el riel restante y córtalo si es necesario. Corta el riel al largo correcto con una sierra para metales, si es necesario.

Percez un avant-trou de 3 mm ($\frac{1}{8}$ po) dans chacun des montants et dans le dernier trou de chaque extrémité de la traverse. Mesurez la traverse restante et coupez si nécessaire. Coupez la traverse avec une scie à métaux pour ajuster la longueur, au besoin.

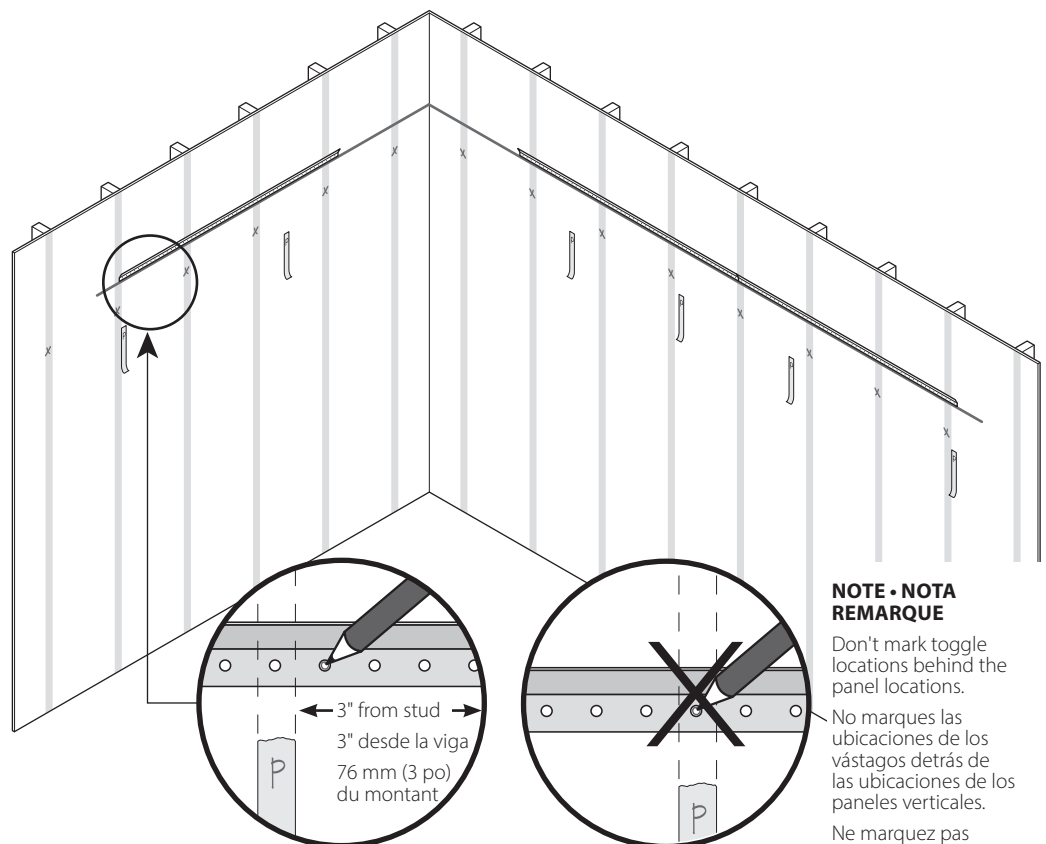


6 IMPORTANT • IMPORTANTE • IMPORTANT

If a vertical will be more than 3" from a stud, you'll need to use a toggle to support that panel. Mark toggle locations next to vertical panel locations. If panel will be less than 3" away, skip to Step 9.

Si una vertical estará a más de 3" de una viga, necesitarás usar un vástago para sostener ese panel. Marca las ubicaciones de los vástagos junto a las ubicaciones de los paneles verticales. Si los paneles se ubicarán a menos de 3", prosigue con el paso 9.

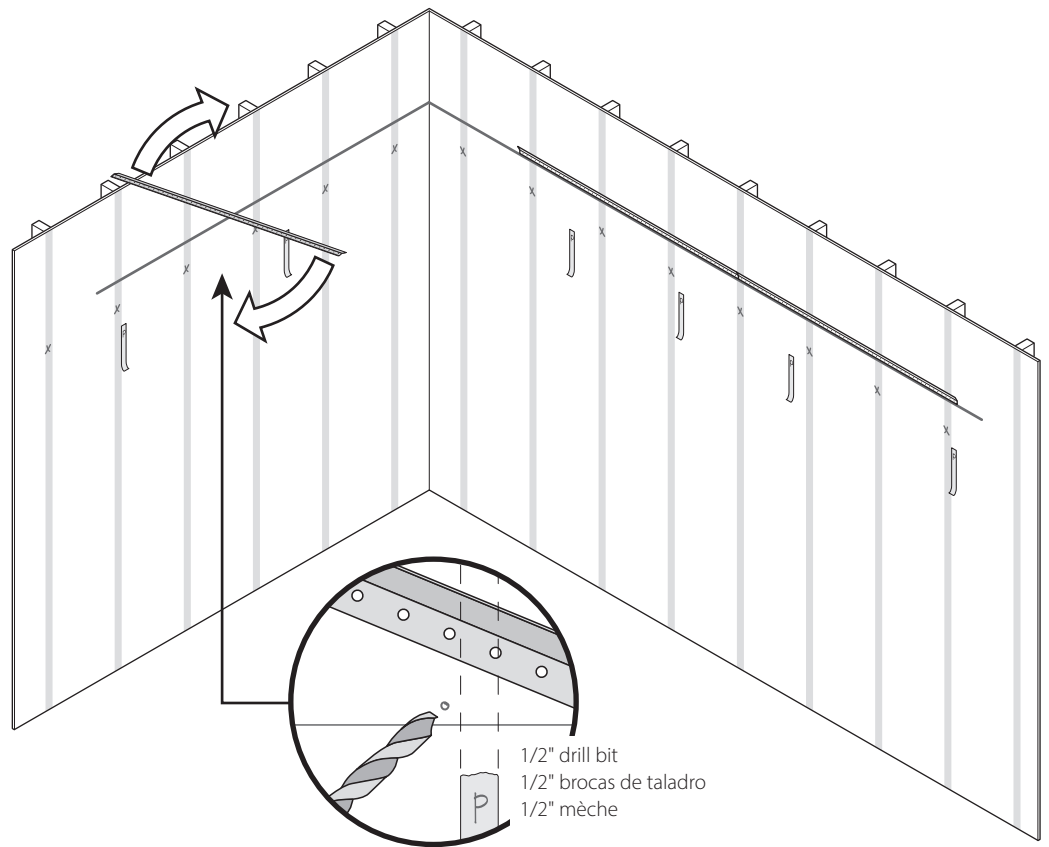
Si un panneau vertical doit être situé à plus de 76 mm (3 po) d'un montant, vous devez utiliser une cheville pour le soutenir. Marquez l'emplacement des chevilles à côté de celui des panneaux verticaux. Si un panneau doit être situé à moins de 76 mm (3 po), passez à l'étape 9.



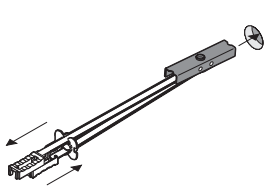
7 Rotate rail out of position, then drill toggle holes. Use 1/2" drill bit. Repeat for remaining rails.

Gira el riel hacia afuera, luego perfora los orificios para los vástagos. Usa una broca de 1/2". Repite la operación para los rieles restantes.

Faites pivoter la traverse hors de sa position, puis percez des trous à chevilles. Utilisez une mèche de 13 mm (1/2 po). Répétez pour les autres rails.

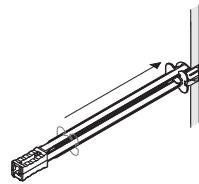


8 Install toggle channels.
Instala los canales para los vástagos.
Installez les chevilles.



8a **STEPS • PASOS • ÉTAPES**
Insert toggle into wall.

Inserta el vástago en la pared.
Enfoncez la cheville dans le mur.

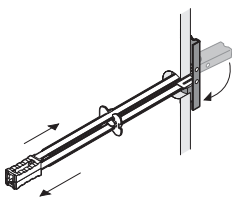


8c

Slide plastic ring along straps until flange of ring is flush against wall.

Desliza los anillos plásticos por las abrazaderas hasta que la brida del anillo quede al ras de la pared.

Faites glisser l'anneau en plastique le long des attaches jusqu'à ce que le rebord de l'anneau soit parfaitement appuyé contre le mur.

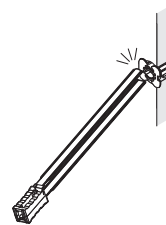


8b

Slide plastic straps until they align with each other.

Desliza las abrazaderas plásticas hasta quedar alineadas entre sí.

Faites glisser les attaches en plastique jusqu'à ce qu'elles soient alignées.



8d

Bend plastic straps back and forth until they snap off, leaving plastic ring in place.

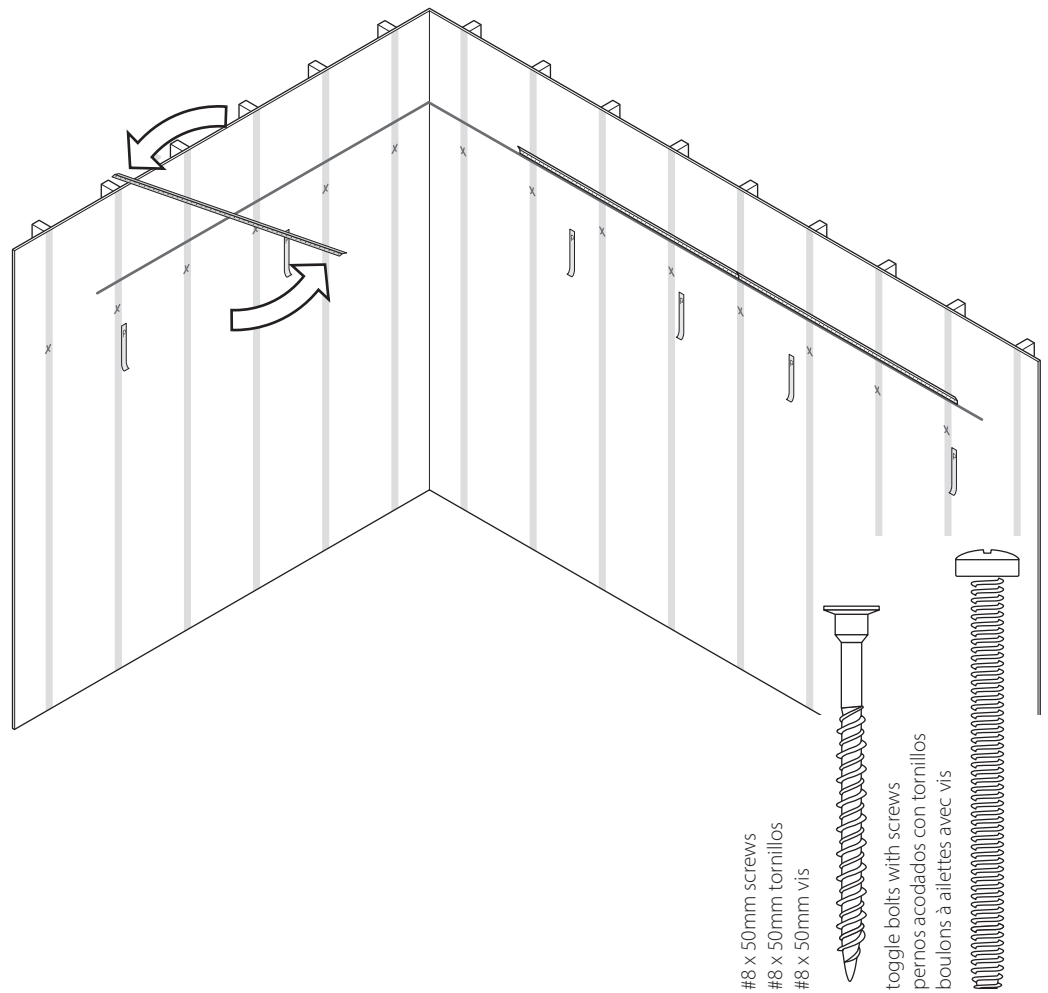
Dobla las abrazaderas plásticas de un lado a otro hasta que separen por completo y los anillos queden fijos en su lugar.

Pliez les attaches en plastique vers l'avant et l'arrière jusqu'à ce qu'elles se détachent, laissant l'anneau en plastique en place.

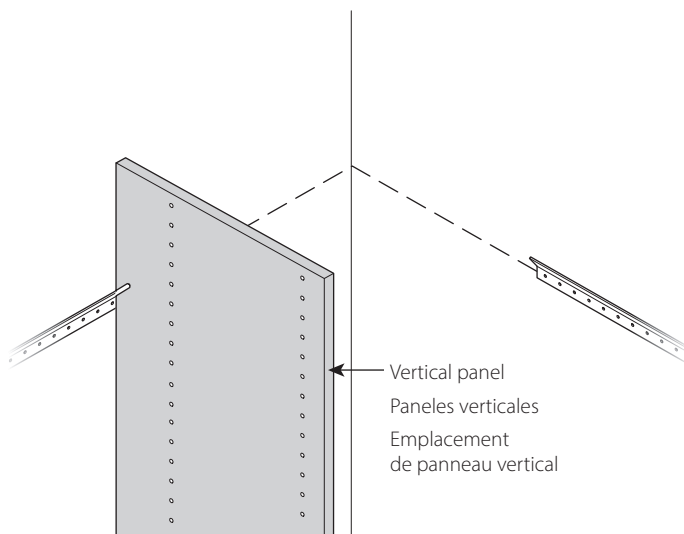
9 Rotate rail back into position. Bolt and screw each rail to wall using #8 x 50mm screw and toggle bolts if needed. Ensure each rail is level when attaching it to the wall.

Gira el riel hasta quedar en su lugar. Atornilla cada riel a la pared hasta quedar al ras; utiliza tornillos #8 x 50mm y pernos acodados, si es necesario. Asegúrate de que cada riel esté nivelado cuando lo montes en la pared.

Faites pivoter la traverse pour la remettre en position normale. Vissez chaque traverse au mur jusqu'à ce qu'elle y soit parfaitement fixée, à l'aide de vis n° 8 x 50mm et de boulons à ailettes, le cas échéant. Assurez-vous chaque la traverse est au niveau lors de sa fixation au mur.



10 Hang vertical panel on rail.
Cuelga el panel vertical sobre el riel.
Accrochez le panneau vertical sur la traverse.



11 Position cleat in corner and level with vertical panel. Screw cleat to wall using two (2) #8 x 50mm screws.

Coloca el listón en la esquina y nivela con el panel vertical. Atornilla el listón a la pared con dos (2) tornillos #8 x 50mm.

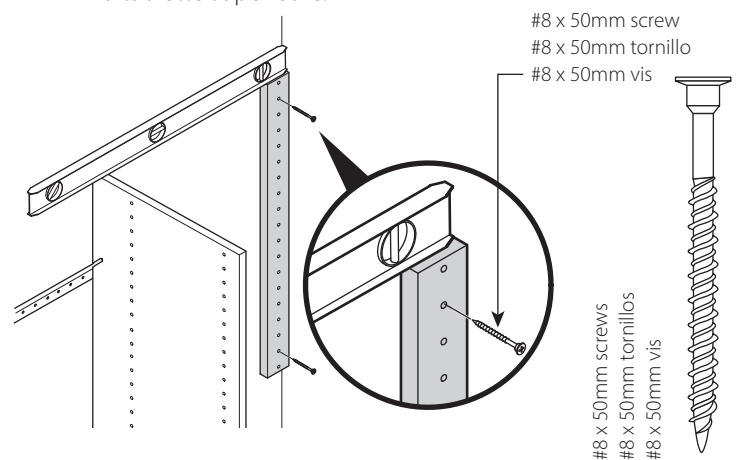
Placez le tasseau dans le coin en l'alignant avec le panneau vertical. Vissez le tasseau dans le mur à l'aide de deux vis n° 8 x 50mm.

NOTE • NOTA • REMARQUE

Second hole location is recommended. Top hole will be needed for top shelf.

Se recomienda perforar un segundo orificio. Deberás perforar un orificio superior para el estante superior.

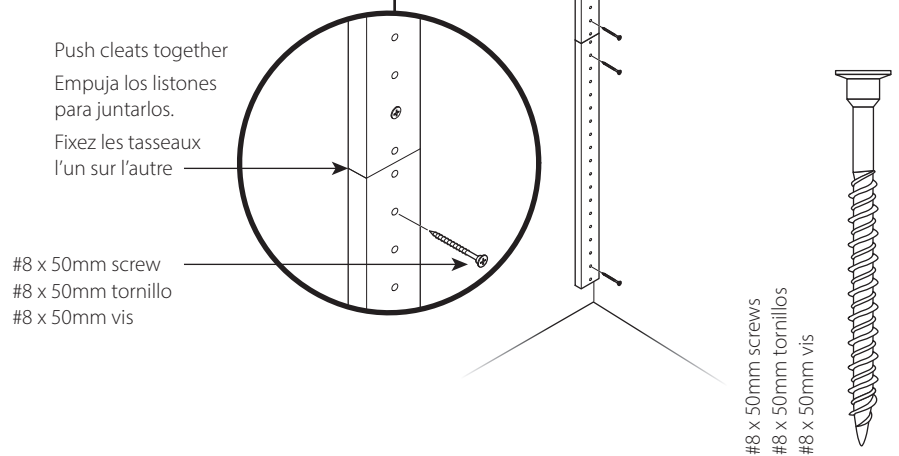
Nous recommandons de prévoir l'emplacement pour un deuxième trou. Il faut prévoir un trou pour la tablette supérieure.



12 Remove vertical panel. Install 2nd and 3rd cleat to end of previously installed one with #8 x 50mm screws. Two (2) cleats are supplied in one corner shelf kit. Two corner shelf kits are required for a 72" section.

Quita los paneles verticales. Instala un 2do y 3er listón para finalizar el que instalaste previamente con tornillos #8 x 50mm. Un kit de estantes esquineros incluye dos (2) listones. Una sección de estantes de 72" requiere dos kits de estantes esquineros.

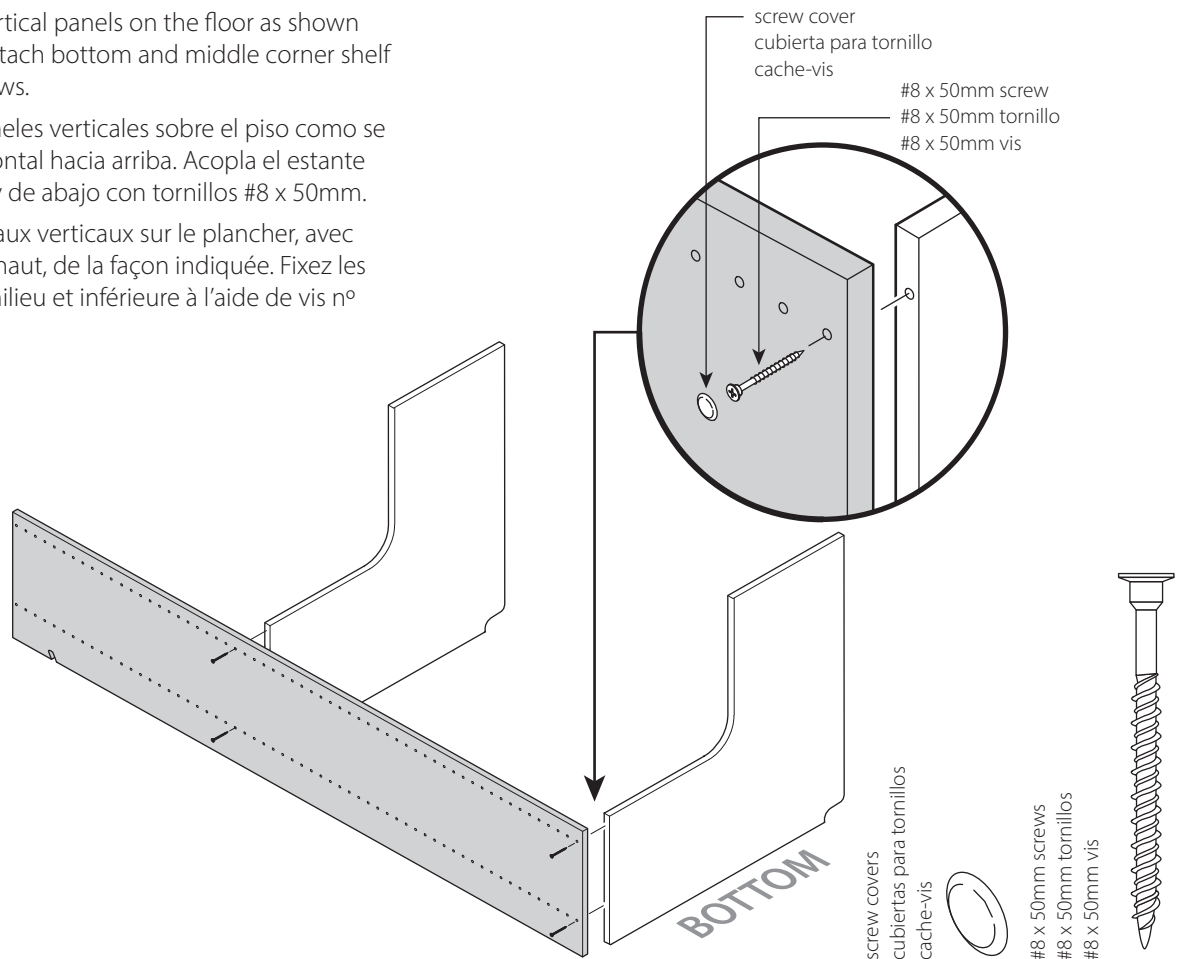
Retirez le panneau vertical. Posez deux autres tasseaux sur celui qui est déjà installé, avec des vis n° 8 x 50mm. Deux tasseaux sont inclus dans chaque ensemble de tablettes d'angle. Deux ensembles de tablettes d'angle sont nécessaires pour une étagère de 183 cm (72 po).



13 Position one of the vertical panels on the floor as shown with front edge up. Attach bottom and middle corner shelf using #8 x 50mm screws.

Coloca uno de los paneles verticales sobre el piso como se indica con el borde frontal hacia arriba. Acopla el estante esquinero del medio y de abajo con tornillos #8 x 50mm.

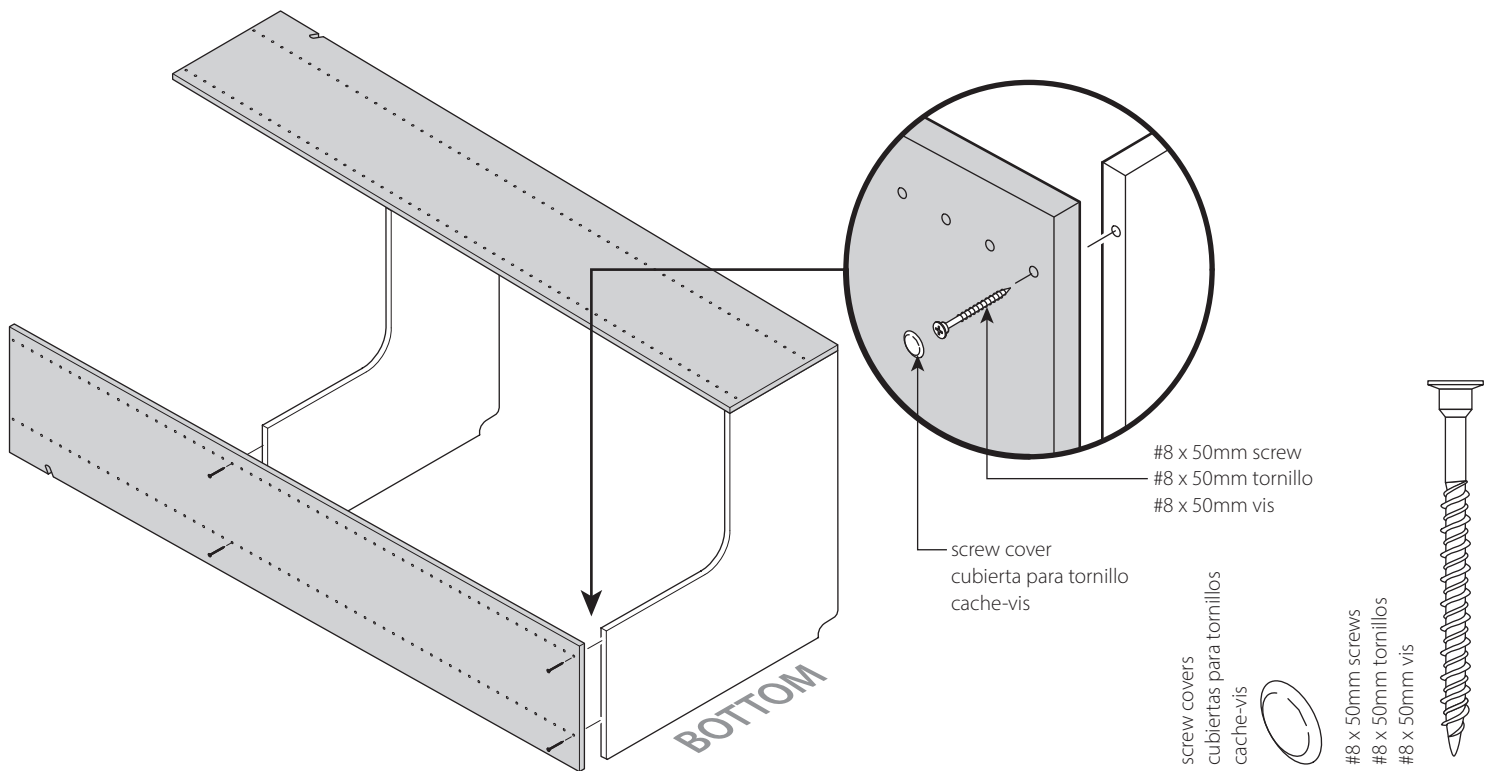
Placez l'un des panneaux verticaux sur le plancher, avec la partie avant vers le haut, de la façon indiquée. Fixez les étagères d'angle du milieu et inférieure à l'aide de vis n° 8 x 50mm.



14 Rotate assembly as shown. Position the second vertical panel on the floor with the front edge up and next to the corner shelves. Attach the vertical panel to the two corner shelves using #8 x 50mm screws.

Gira el ensamblaje tal como se muestra. Coloca el segundo panel vertical sobre el piso con el borde frontal hacia arriba y junto a los estantes esquineros. Acopla el panel vertical a los dos estantes esquineros con tornillos #8 x 50mm.

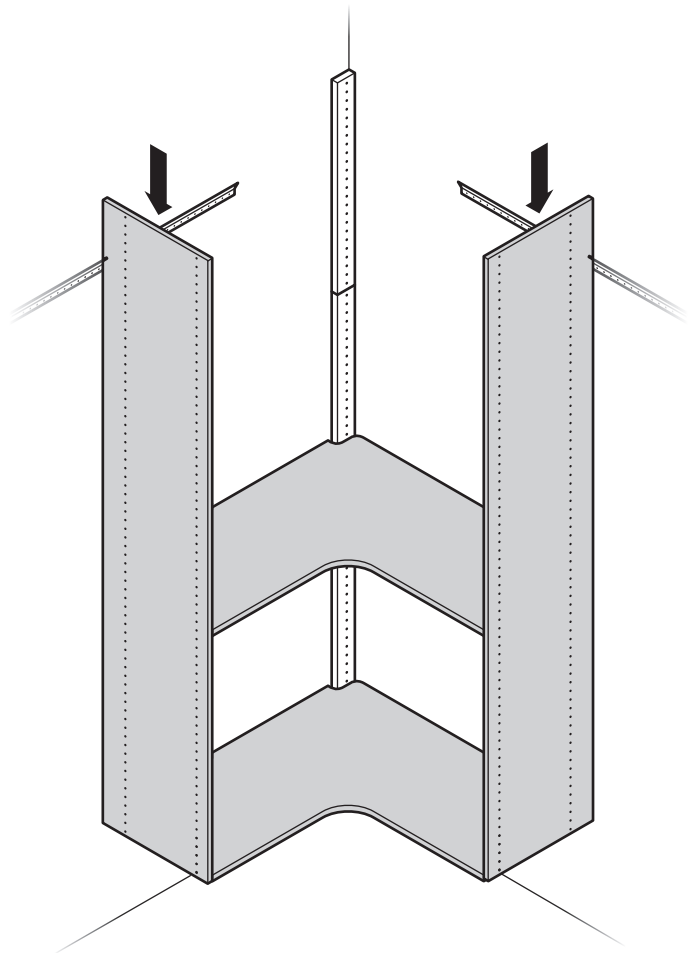
Faites pivoter l'assemblage, de la façon indiquée. Placez le deuxième panneau vertical sur le plancher près des tablettes d'angle, avec la partie avant vers le haut. Fixez le panneau vertical aux deux tablettes d'angle à l'aide de vis n° 8 x 50mm.



15 Lift assembled corner unit onto rail. Two people are recommended for this step.

Levanta el esquinero sobre el riel. Se recomienda hacerlo entre dos personas.

Soulevez l'unité de coin assemblée et posez-la sur la traverse. Il est recommandé de faire cette manœuvre avec l'aide d'une autre personne.



16 Install offset shelf pins on the underside of fixed corner shelf in the corner cleat (**Figure A**). Lift up back corner of shelf and install offset shelf pin into cleat.

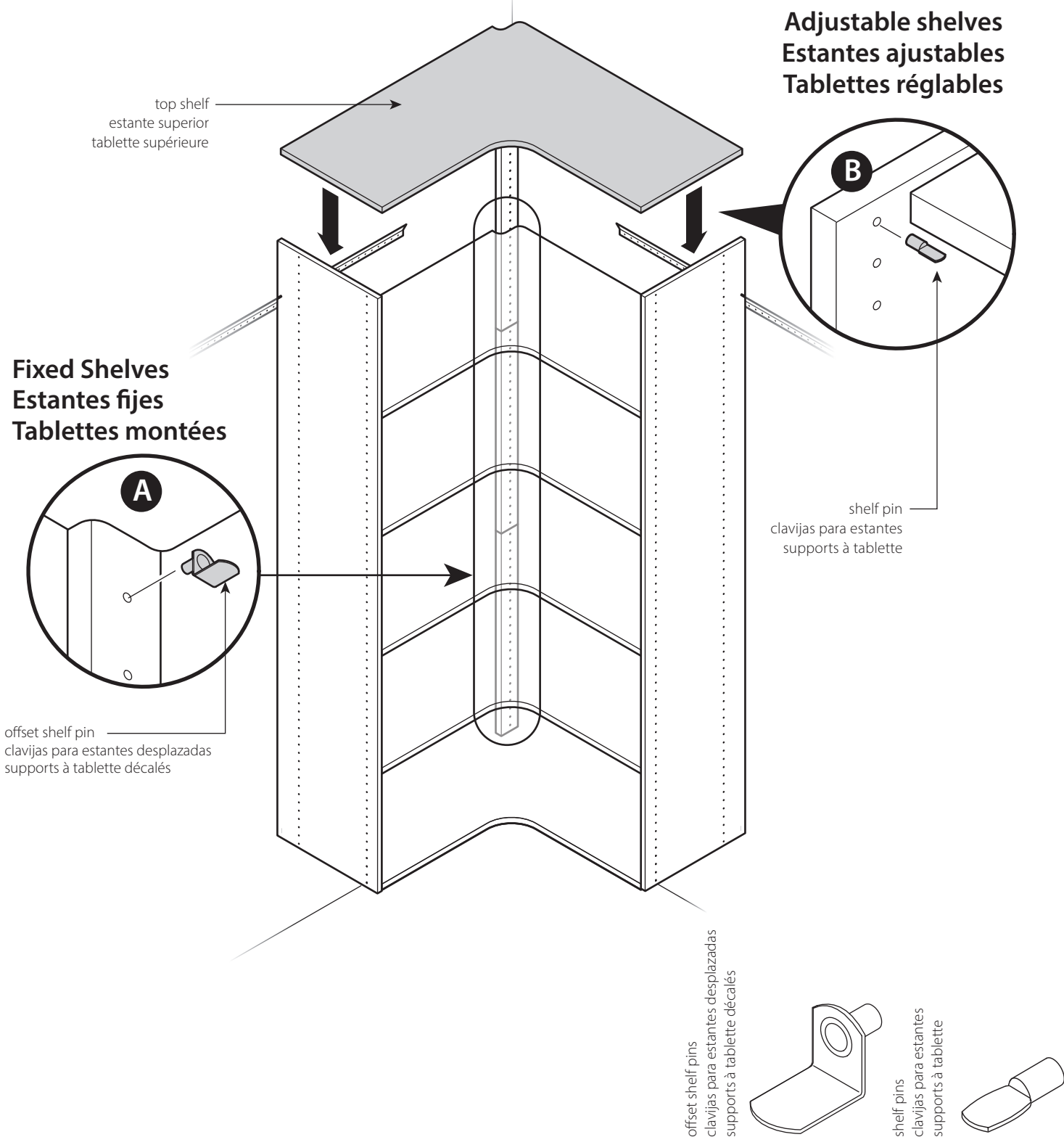
Instala las clavijas para estantes desplazadas sobre la parte inferior del estante esquinero fijo en los listones para esquineros (**Figura A**). Levanta la esquina posterior del estante e instala las clavijas para estantes desplazadas en el listón.

Posez les supports à tablette décalés au-dessous de la tablette d'angle montée, dans le tasseau d'angle (**Figure A**). Soulevez le coin arrière de la tablette et posez un supports à tablette décalés dans le tasseau.

17 Install top shelf. Push shelf pins into vertical panels and a shelf pin into the corner cleat (**Figure B**). Install remaining adjustable corner shelves.

Instala el estante superior. Presiona las clavijas para estantes en los paneles verticales y una clavija para estante en el listón para esquinero (**Figura B**). Instala los estantes para rincones ajustables restantes.

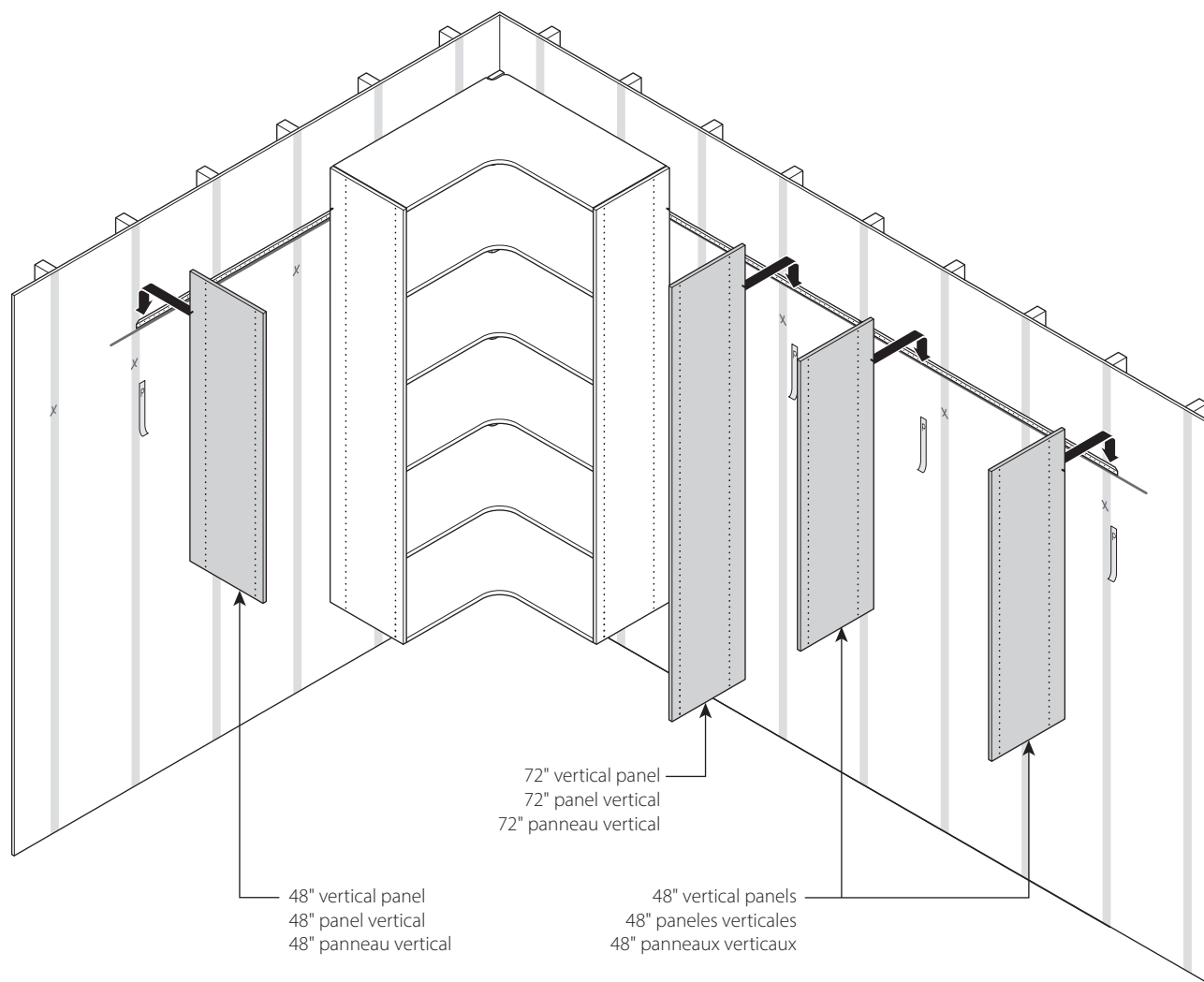
Installez la tablette supérieure. Enfoncez les taquets dans les panneaux verticaux et placez-en un dans le tasseau d'angle (**Figure B**). Installez les autres tablettes d'angle réglables.



18 Hang three (3) 48" vertical panels and one (1) 72" vertical panel onto the rail at their predetermined locations.

Cuelga tres (3) paneles verticales de 48" y un (1) panel vertical de 72" en el riel en sus ubicaciones predeterminadas.

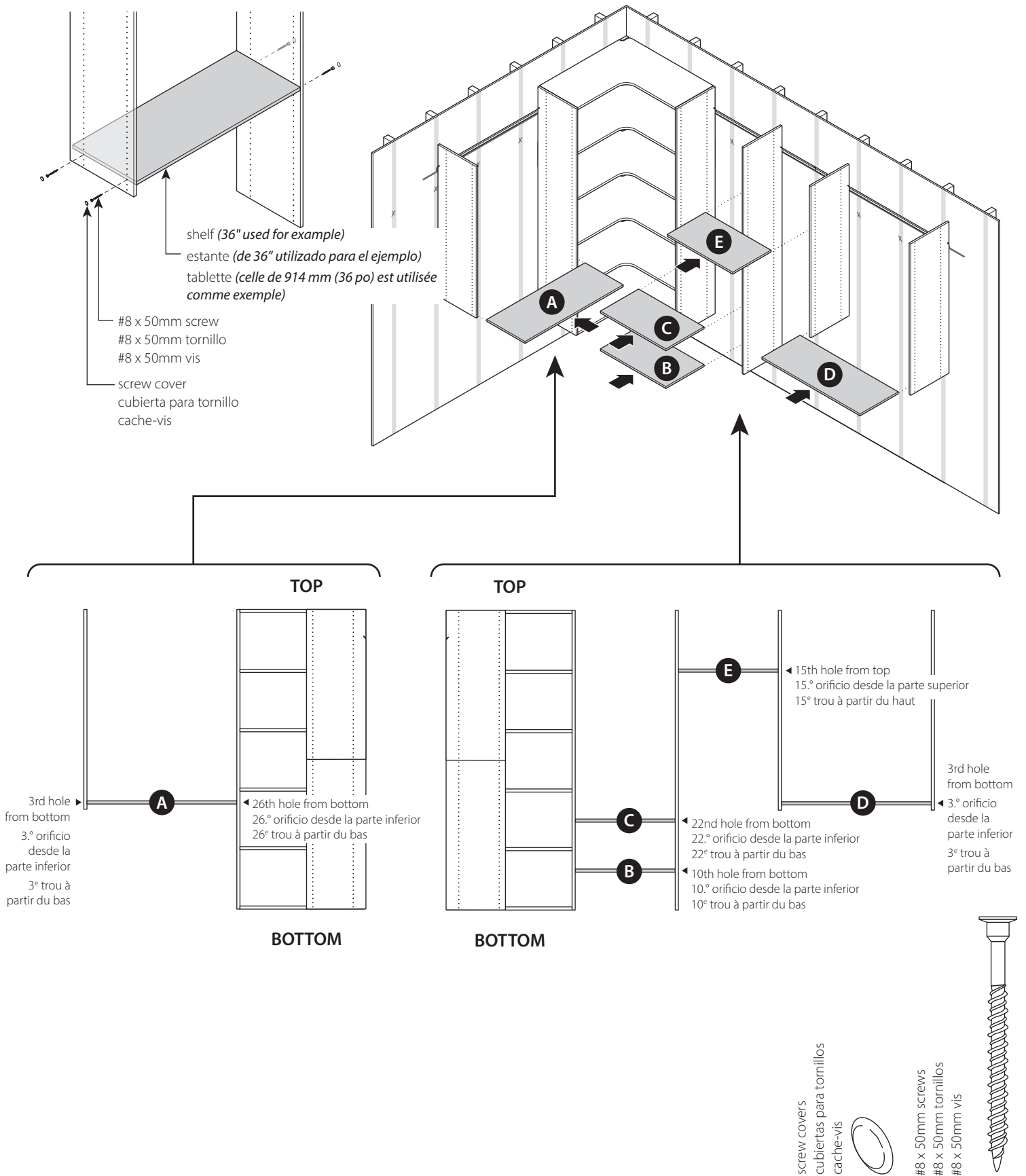
Suspendez trois (3) panneaux verticaux de 1,2 m (48 po) et un (1) panneau vertical de 1,8 m (72 po) dans le rail à leurs emplacements prédéterminés.



19 Place each fixed shelf into position (see below for screw hole locations for each shelf). Each fixed shelf will be secured to side of each vertical panel using four (4) #8 x 50mm screws.

Coloca cada estante fijo en posición (consulta a continuación las ubicaciones de los orificios de los tornillos para cada estante). Cada estante fijo se asegurará a un lado de cada panel vertical con cuatro (4) tornillos #8 x 50 mm.

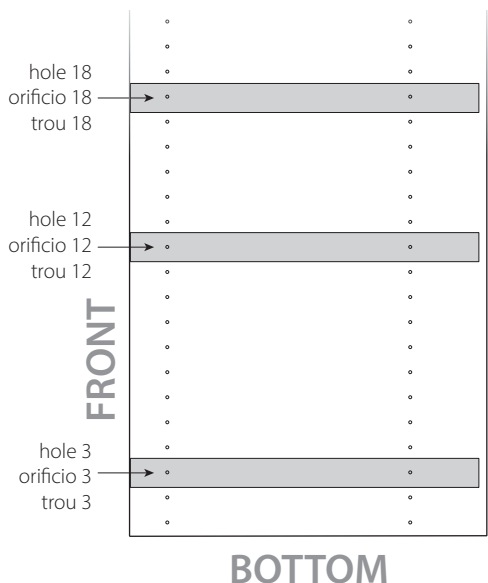
Mettez chaque tablette fixe en place (reportez-vous ci-dessous pour voir l'emplacement des trous de vis de chaque tablette). Chaque tablette fixe sera fixée sur le côté de chaque panneau vertical au moyen de quatre (4) vis n° 8 x 50 mm.



20 To install drawer slides, follow instructions included with each drawer box. Below is a diagram indicating drawer slide locations. Install drawers.

Para instalar los deslizadores para cajones, sigue las instrucciones incluidas con la caja de cada cajón. A continuación se encuentra un diagrama que indica las ubicaciones de los deslizadores para cajones. Instala los cajones.

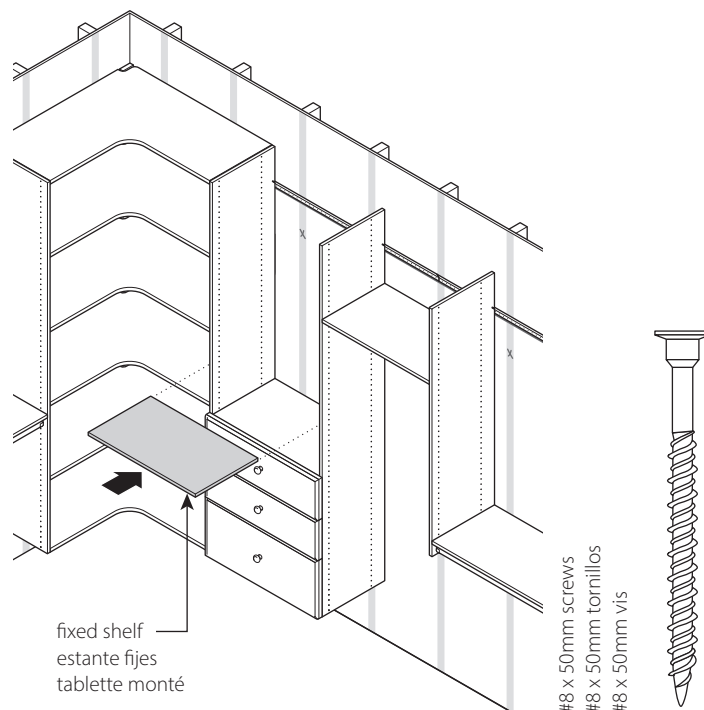
Pour installer les glissières de tiroir, suivez les directives offertes avec chaque boîte de tiroir. Vous trouverez ci-dessous un schéma indiquant l'emplacement des glissières de tiroir. Installez les tiroirs.



21 Place fixed shelf into position. Fixed shelf will be secured to side of each vertical panel using four (4) #8 x 50mm screws.

Coloca el estante fijo en posición. El estante fijo se asegurará a los lados de cada panel vertical con cuatro (4) tornillos #8 x 50 mm.

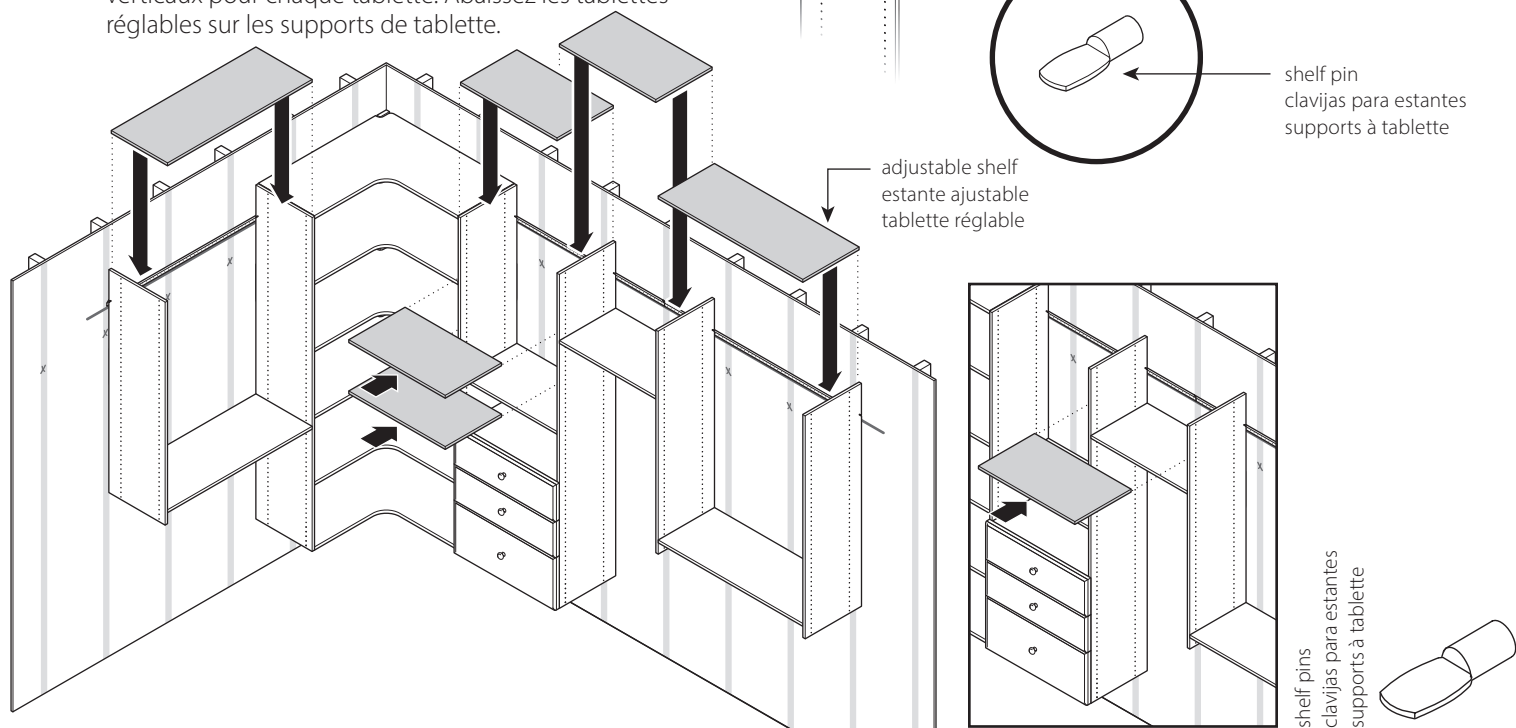
Mettez la tablette fixe en place. La tablette fixe sera fixée sur le côté de chaque panneau vertical au moyen de quatre (4) vis n° 8 x 50 mm.



22 Install four (4) shelf pins into verticals for each shelf. Lower adjustable shelves onto shelf pins.

Instala cuatro (4) clavijas para estantes en los verticales para cada estante. Desciende los estantes ajustables hasta las clavijas para estantes.

Installez quatre (4) supports à tablette dans les panneaux verticaux pour chaque tablette. Abaissez les tablettes réglables sur les supports de tablette.



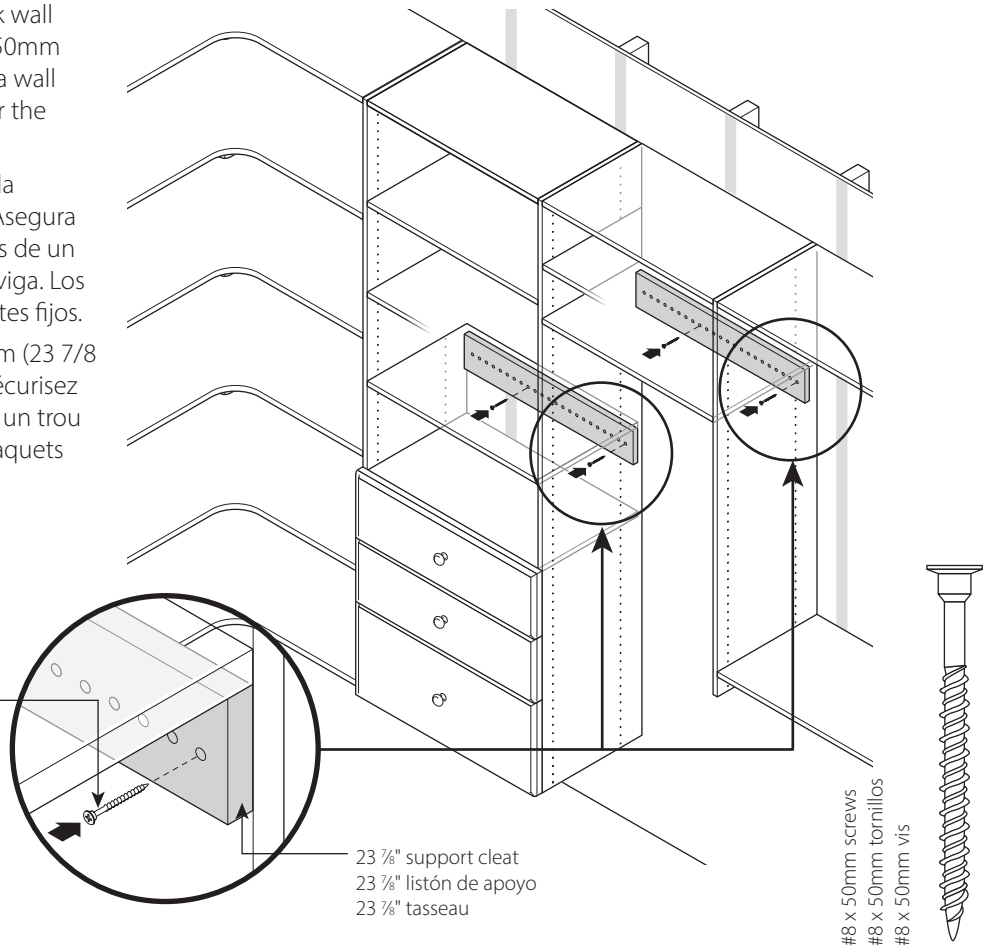
23 IMPORTANT • IMPORTANTE • IMPORTANT

Attach 23 7/8" support cleats to the back wall of the closet. Secure by installing #8 x 50mm screws through a pre-drilled hole into a wall stud location. Cleats are installed under the fixed shelves.

Acopla listones de soporte de 23 7/8" a la parte posterior de la pared del clóset. Asegura instalando tornillos #8 x 50 mm a través de un orificio previamente taladrado en una viga. Los listones se instalan debajo de los estantes fijos.

Fixez des taquets de soutien de 606 mm (23 7/8 po) sur le mur arrière de la penderie. Sécurisez en installant des vis n° 8 x 50 mm dans un trou pré-percé dans un poteau mural. Les taquets sont installés sous les tablettes fixes.

#8 x 50mm screw
#8 x 50mm tornillo
#8 x 50mm vis



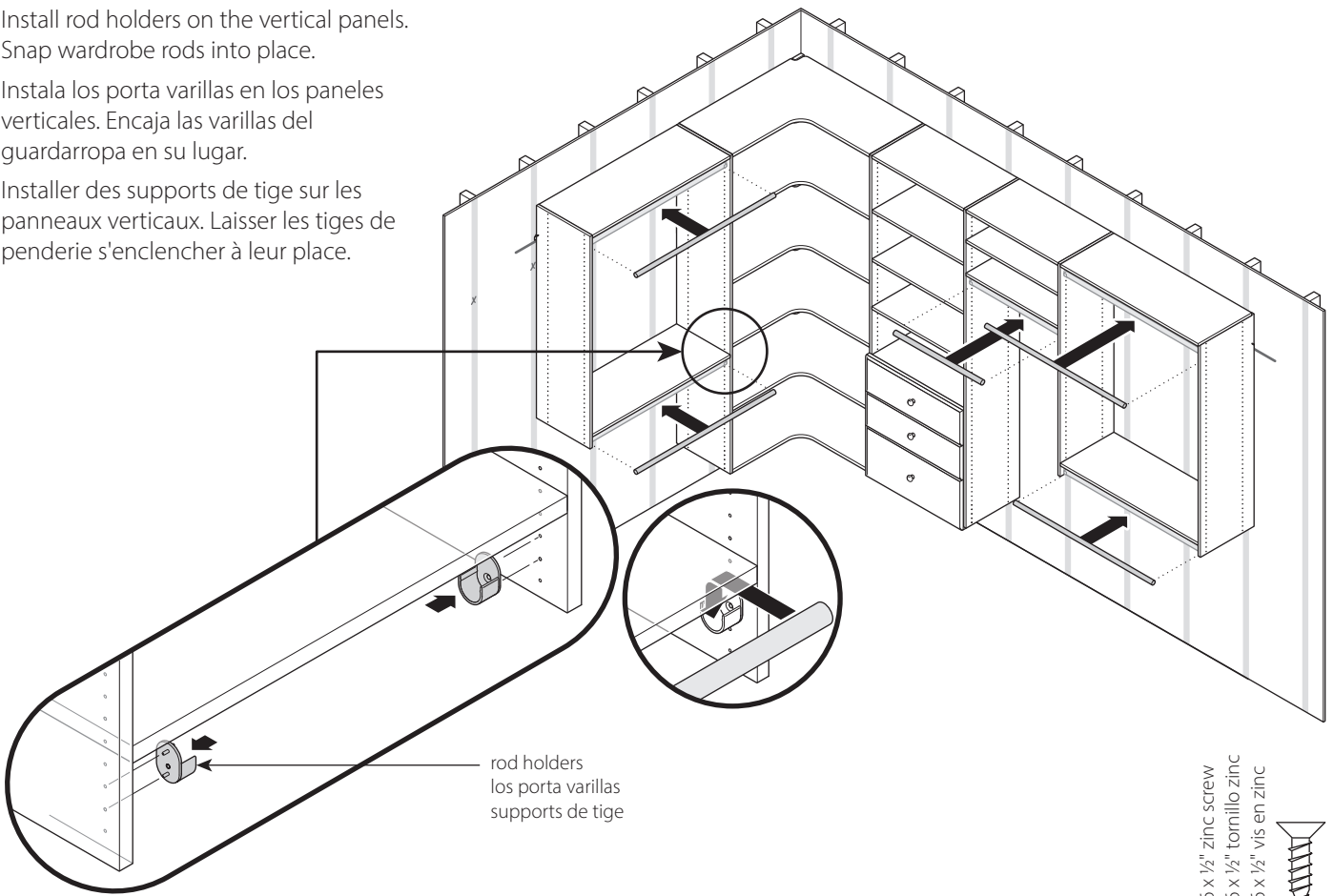
23 7/8" support cleat
23 7/8" listón de apoyo
23 7/8" tasseau

#8 x 50mm screws
#8 x 50mm tornillos
#8 x 50mm vis

24 Install rod holders on the vertical panels. Snap wardrobe rods into place.

Instala los porta varillas en los paneles verticales. Encaja las varillas del guardarropa en su lugar.

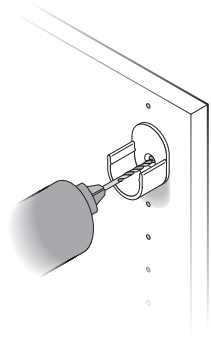
Installer des supports de tige sur les panneaux verticaux. Laisser les tiges de penderie s'enclencher à leur place.



rod holders
los porta varillas
supports de tige

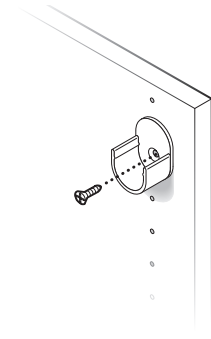
#6 x 1/2" zinc screw
#6 x 1/2" tornillo zinc
#6 x 1/2" vis en zinc

**OPTIONAL STEP FOR ADDED STABILITY.
PASO OPCIONAL PARA MAYOR ESTABILIDAD.
ÉTAPE OPTIONNELLE POUR PLUS DE STABILITÉ.**

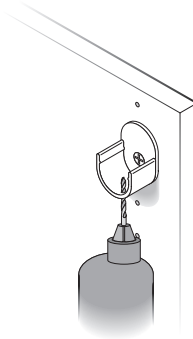


**For chrome and plastic holders
Para porta varillas de cromo y plástico
Pour supports de chrome et de plastique**

Drill 1/8" pilot holes into vertical panels through the existing hole in rod holders.
Taladra un orificio guía de 1/8" (3.175 mm) en los paneles verticales por el orificio existente en los porta varillas.
Percer des trous de 1/8 po dans les panneaux verticaux par le trou existant des supports de tige.

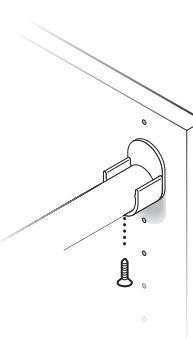


Screw rod holders to the vertical panels through the existing hole, using a #6 x 1/2" zinc screw.
Atornilla los porta varillas a los paneles verticales por el orificio existente, usando un tornillo zinc N° 6 x 1/2" (12.7 mm).
Visser les supports de tige aux panneaux verticaux en passant par le trou existant, à l'aide d'une vis N° 6 x 1/2 po en zinc.



**For plastic holders only
Sólo para porta varillas de plástico
Pour les supports de plastique seulement**

Drill 1/8" pilot holes in the bottom of each rod holder.
Taladra un orificio guía de 1/8" (3.175 mm) en la parte inferior de cada porta varilla.
Percer des avants-trous de 1/8 po dans le bas de chaque support de tige.



Screw through the pilot hole into the wardrobe rods, using a #6 x 1/2" zinc screw.
Atornilla por el orificio guía dentro de las varillas del guardarropa, con un tornillo zinc N° 6 x 1/2" (12.7 mm).
Visser dans les tiges de penderie en passant par le trou existant, à l'aide d'une vis N° 6 x 1/2 po en zinc.

#6 x 1/2" zinc screw
#6 x 1/2" tornillo zinc
#6 x 1/2" vis en zinc



LIFETIME LIMITED WARRANTY

The Stow Company products are manufactured using the highest quality materials to exact tolerances. Our products include a limited lifetime warranty. For a complete copy see www.TheStowCompany.com.

GARANTÍA LIMITADA DE POR VIDA

Los productos The Stow Company se fabrican con materiales de la más alta calidad para tolerancias exactas. Nuestros productos incluyen una garantía limitada de por vida. Para ver una copia completa de la garantía, visite www.TheStowCompany.Com.

GARANTIE LIMITÉE À VIE

Les produits The Stow Company sont fabriqués de matériaux de la plus haute qualité dans les marges de tolérance exactes. Nos produits sont assujettis à une garantie limitée à vie. Pour obtenir une copie intégrale, consultez www.TheStowCompany.Com.

The Stow Company 130 Central Ave. Holland, MI 49423
p: 800.218.2494 f: 616.399.8784 www.TheStowCompany.com

© The Stow Company Printed in U.S.A.
Item #240029 08/19