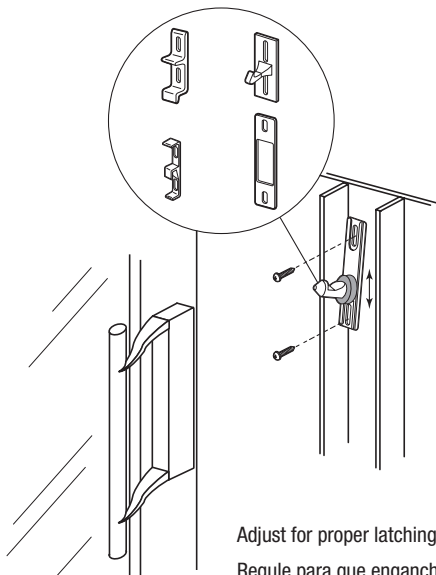


Select strike.

Seleccione la placa de percusión.

Choisissez la plaque de percussion.



Adjust for proper latching

Regule para que enganche adecuadamente.

Réglez pour l'engagement adéquat.

