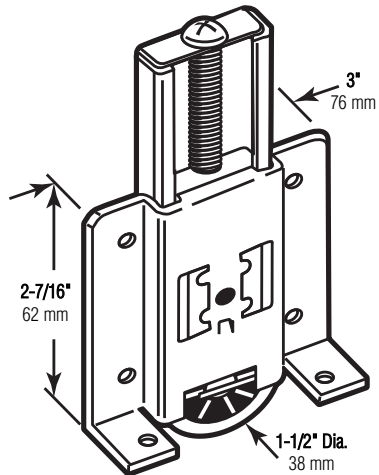


# N-6817

## Mirrored door roller

Puerta de espejo: Rodillo

## Galet de porte-miroir



### Nylon wheel (1-1/2")

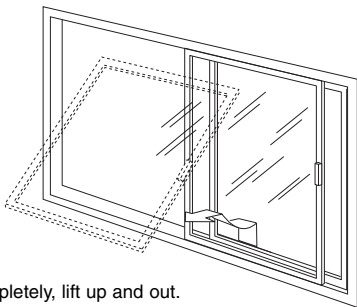
La rueda de nilón (38 mm)

La roue du nylon (38 mm)

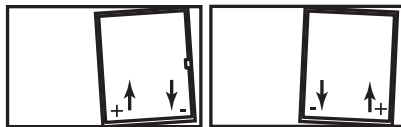
**NOTE:** Installation drawings are typical for this style of replacement part. They may not show a part identical to the one you are installing.

**NOTA:** Los dibujos para la instalación son genéricos para repuestos de este tipo; por lo que podrían no mostrar una pieza idéntica a la que usted esté instalando.

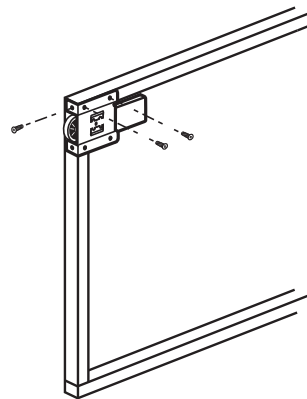
**REMARQUE :** Les dessins d'installation sont typiques pour ce style de pièce de rechange. Ils pourraient ne pas illustrer une pièce identique à celle que vous installez.



Open completely, lift up and out.  
Abra completamente, levante y saque.  
Ouvrez complètement, levez et enlevez.



Adjust rollers and strike if necessary.  
Regule las ruedas y golpéelas si fuese necesario.  
Réglez les roulettes et la plaque de percussion si nécessaire.



Lay door on edge & remove screws.  
La puerta laica en el borde y quita los tornillos.  
Porte laïque sur bord et enlève des vis.

### TOOLS NEEDED HERRAMIENTAS REQUERIDAS OUTILS REQUIS



Phillips Screwdriver  
Destornillador Phillips  
Tournevis Phillips



Screwdriver  
Destornillador  
Tournevis

© 2010 Prime-Line Products

**PRIME-LINE®**

26950 San Bernardino Ave., Redlands, CA 92374