

**20533-001**

## **Bella Wall Sconce**

### **IMPORTANT SAFETY INSTRUCTIONS**

Read and Save:

1. To reduce the chance of fire or electrical shock: Do not install non-factory wiring or any other electrical components. Altering or modifying the lamp in any way will render the lamp unsafe.
2. Keep curtains, shades, wall hangings and all other fabrics and objects away from the lamp canopy, lamp shade and light bulb. Unit is not designed to support additional weight. Do not hang objects from the lamp or any lamp part.
3. This unit is suitable for damp locations.
4. Before starting the installation, disconnect the power by turning off the circuit breaker or removing the appropriate fuse at the fuse box. Turning off the power at the light switch is **not** sufficient to prevent electrical shock.
5. **Electrical Connections:** All electrical connections must be in accordance with local codes, ordinances and the National Electric Code. If you are unfamiliar with methods of installing electrical wiring, secure the services of a qualified, licensed, electrician.
6. This unit is to be mounted to a metal electrical junction box (outlet box) directly supported by the building structure.
7. Tools and Materials Required: (Not Included) Pliers, flathead screwdriver, wire cutters, step ladder, wire strippers U.L./CSA listed electrical tape.

### **LIGHT BULB REPLACEMENT**

1. Unit requires a 60 Watt incandescent bulb or CFL equivalent or LED equivalent. Bulb not included.
2. DO NOT EXCEED RECOMMENDED WATTAGE.
3. Turn off the unit and allow the bulb to cool before touching.
4. Light bulb should never touch the lamp shade.

### **CLEANING AND MAINTENANCE**

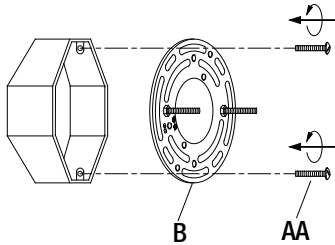
1. Clean using a mild cleaning solution and a soft cloth.
2. Never use a rough cloth or chemical cleaners containing acids, abrasives or solvents.

# ASSEMBLY INSTRUCTIONS

## 1 Installing the mounting bracket

- Carefully unpack and lay all parts on a clean, level surface.
- Unscrew the canopy nuts (C) from fixture assembly (A) and detach the mounting bracket (B).
- Attach the mounting bracket (B) to the junction box (not included) with junction box screws (AA).

NOTE: The preassembled screws from the mounting bracket should be in a horizontal position.

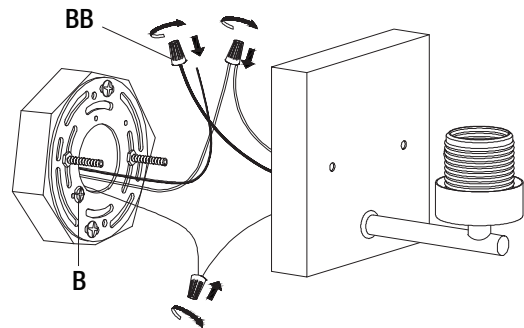


## 2 Making the electrical connections



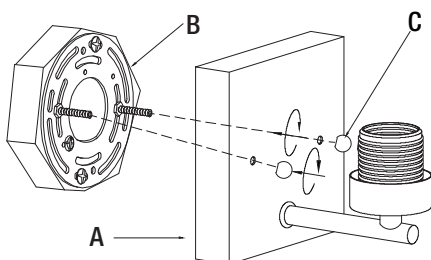
**NOTE:** Make the connections to a 120V AC 60Hz circuit.

- Connect the white wires from the fixture to the white wire of the supply circuit.
- Connect the black wires from the fixture to the black wire of the supply circuit.
- Wrap the bare copper grounding wire from the fixture around the green screw on the mounting bracket (B), then connect it to the grounding conductor of the supply circuit.
- Use U.L./C.S.A. listed wire connectors (BB) suitable for the size, type and number of conductors. Secure the wire connectors (BB) with U.L./C.S.A. listed electrical tape.



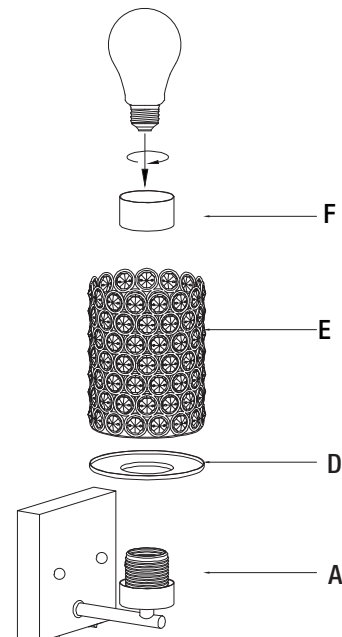
## 3 Installing the Fixture

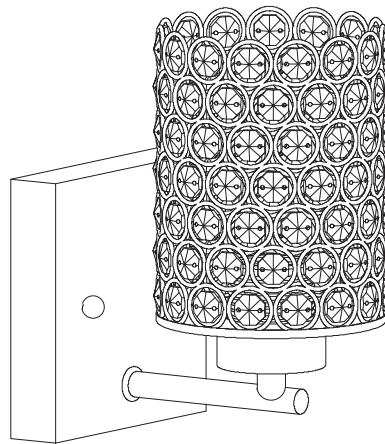
- Place the fixture assembly (A) against the mounting surface, allowing the preassembled screws on mounting bracket (B) to pass through the fixture assembly (A) and secure with previously removed canopy nuts (C).



## 4 Installing the shade & light bulb

- Remove the pre-attached socket ring (F) from the fixture assembly (A). Place the plate (D) and follow the shade (E) over the socket on the fixture assembly (A), then secure with the socket ring (F).
- Install a 60 Watt Type A Bulb or CFL or LED equivalent (not included). Restore electrical power when complete.





**20533-001**

## **Aplique Bella**

### **INSTRUCCIONES IMPORTANTES DE SEGURIDAD**

Leer y conservar:

1. Para reducir las posibilidades de incendio o descarga eléctrica: No instale cableado eléctrico u otros componentes eléctricos que no vengan de fábrica con esta lámpara. Si esta lámpara es alterada o modificada, su seguridad se verá comprometida.
2. Mantenga cortinas, pantallas, artículos colgantes de las paredes y todo otro artículo textil u objeto alejados de la cubierta decorativa del techo, la pantalla y la bombilla de la lámpara. Esta unidad no está diseñada para soportar peso adicional. No cuelgue objetos de la lámpara o de alguna parte de la misma.
3. Esta unidad está apto para lugares húmedos.
4. Antes de iniciar la instalación, desconecte la corriente eléctrica desde el interruptor de circuitos o quitando el fusible correspondiente de la caja de fusibles. No basta con apagar el interruptor de luz para evitar una descarga eléctrica.
5. **Conexiones eléctricas:** Todas las conexiones eléctrica deben realizarse en conformidad con las normas u ordenanzas locales y con el Código Nacional de Electricidad. Si no sabe cómo realizar una instalación eléctrica, consiga un electricista profesional certificado.
6. Esta unidad debe ser montada en una caja de empalme eléctrico de metal (caja eléctrica) que esté directamente soportada por la estructura del edificio.
7. Herramientas y materiales necesarios: (No incluidas) Llave ajustable, destornillador de cabeza plana, alicate, escalera, cinta eléctrica aprobada por U.L./CSA.

### **CÓMO CAMBIAR LA BOMBILLA**

1. La unidad requiere una bombilla incandescente de 60 vatios o equivalente en CFL o LED. La bombilla no viene incluida.
2. **NO EXCEDA EL VATAJE MÁXIMO RECOMENDADO.**
3. Apague la unidad y permita que la bombilla se enfríe antes de tocarla.
4. La bombilla nunca debería tocar la pantalla de la lámpara.

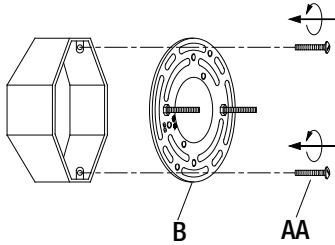
### **LIMPIEZA Y MANTENIMIENTO**

1. Limpie con una solución de limpieza suave y un paño suave.
2. Nunca use un paño áspero o limpiadores químicos que contengan ácidos, abrasivos o solventes fuertes.

# INSTRUCCIONES DE ENSAMBLAJE

## 1 Instalación del soporte de montaje

- Desembale con cuidado todas las piezas y colóquelas sobre una superficie limpia y pareja.
- Destornille las tuercas de la cubierta (C) de la unidad de la luminaria (A) para separar el soporte de montaje (B).
- Ajuste el soporte de montaje (B) a la caja de empalme (no incluida) con los tornillos de la caja de empalme (AA).  
NOTA: Los tornillos previamente ajustados al soporte de montaje deberían estar en posición horizontal.

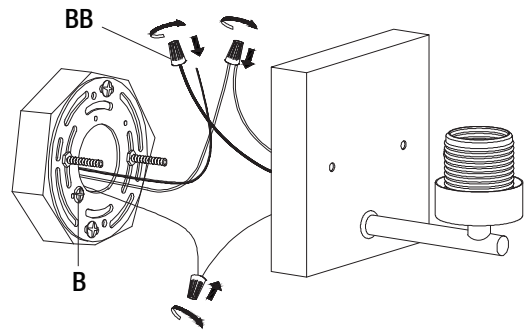


## 2 Conexiones eléctricas



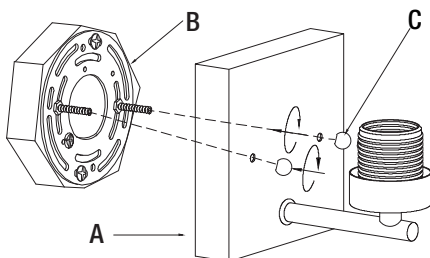
**NOTA:** Haga las conexiones a un circuito de 120V AC 60Hz.

- Conecte los hilos blancos de la luminaria al hilo blanco del circuito de alimentación.
- Conecte los hilos negros de la luminaria al hilo negro del circuito de alimentación.
- Enrolle el hilo de cobre pelado de conexión a tierra de la luminaria alrededor del tornillo verde del soporte de montaje (B), y luego conéctelo al conductor de conexión a tierra del circuito de alimentación.
- Utilice conectores de hilos (BB) aprobados por U.L./CSA adecuados para el tamaño, tipo y número de conductores. Ajuste los conectores de hilos (BB) con cinta eléctrica aprobada por U.L./C.S.A.



## 3 Instalación de la luminaria

- Ponga la unidad de la luminaria (A) contra la superficie de montaje, de modo que los tornillos que vienen ajustados en el soporte de montaje (B) atraviesen la unidad de la luminaria (A), y asegúrela con las tuercas de la cubierta (C) antes retiradas.



## 4 Instalación de la pantalla y la bombilla

- Retire el anillo del portalámparas (F) que venía ya instalado en la unidad de la luminaria (A). Ponga la placa (D) y siga la pantalla (E) encima del portalámparas de la unidad de la luminaria (A), y ajuste con el anillo del portalámparas (F).
- Instale una bombilla tipo A de 60 vatios o bombilla CFL o LED equivalente (no incluida).  
Vuelva a dar la corriente una vez que complete todos los pasos.

