



90061

COPY

ID:

REGISTER YOUR PRODUCT ONLINE AT WWW.LIFETIME.COM

At Lifetime, we are committed to providing innovative and quality products. While registering, you will have the opportunity to give us your feedback. Your input is valuable to us.

- You can also opt in to receive new product notifications or promotions.
- In the unlikely event of a product recall or safety modification, your registration provides the information we need to notify you directly.
- Registration is fast, easy, and completely voluntary.

Lifetime's Promise to You:

Maintaining your privacy is our long-standing policy at Lifetime. And you can rest assured that Lifetime will not sell or provide your personal data to other third parties, or allow them to use your personal data for their own purposes.

We invite you to read our privacy policy at www.lifetime.com

REGISTER today!

REGISTRE SU PRODUCTO EN LÍNEA EN WWW.LIFETIME.COM

À Lifetime®, estamos comprometidos a proporcionar productos de calidad e innovadores. Al registrar, tendrá la oportunidad de darnos su opinión. Su opinión es muy valiosa para nosotros.

- Se puede optar inclusión también para recibir notificaciones de nuevos productos o promociones.
- En el caso poco probable de una retirada de un producto o modificación de seguridad, su registro nos provee la información necesario de notificarle directamente.
- El registro es rápido, fácil, y completamente voluntario.

LA PROMESA DE LIFETIME® A USTED:

Mantener su privacidad, es nuestro viejo acuerdo político a Lifetime®. Y puede tener la seguridad de que Lifetime® no venderá ni proveerá sus datos personales a otros terceros, ni les permitirá usar sus datos personales para sus propias intenciones.

Le invitamos a leer nuestra política de privacidad en www.lifetime.com

¡REGISTRE hoy!

ENREGISTREZ VOTRE ARTICLE EN LIGNE CHEZ NOUS À WWW.LIFETIME.COM

À Lifetime, nous sommes engagés à fournir des produits innovants et de qualité. Lors de l'enregistrement, vous aurez l'occasion de nous donner votre avis. Vos remarques sont précieuses pour nous.

- Vous pouvez aussi vous engager pour recevoir notifications d'articles nouveaux et promotions.
- En cas improbable de retrait de produit du marché ou de modification affectant la sécurité, votre enregistrement nous fournit l'information nécessaire de vous contacter directement.
- L'enregistrement est rapide, simple, et complètement volontaire.

LA PROMESSE DE LIFETIME À VOUS :

À Lifetime, l'entretien de votre confidentialité est notre politique de longue date. Et vous pouvez être sûr que Lifetime ne vendra pas ni fournira pas vos données personnelles à d'autres tiers, ou les permettra d'utiliser vos données personnelles à leur propres fins.

Nous vous invitons à lire notre politique de confidentialité à www.lifetime.com

ENREGISTREZ aujourd'hui!

QUESTIONS OR MISSING PARTS?



DO NOT CONTACT THE STORE!

**CALL OUR CUSTOMER SERVICE DEPARTMENT at
1 (800) 225-3865**

HOURS: 7:00 AM–5:00 PM Monday–Friday (MST); 9:00 AM to 1:00 PM Saturday (MST)
Have the Product ID available before you call; it's located
at the bottom-left corner of the front page of this manual.

**** U.S. and Canada customers ONLY ****

FOR CUSTOMERS OUTSIDE THE U.S. OR CANADA, PLEASE CONTACT THE STORE FOR ASSISTANCE

**Save this owner's manual for future reference and in the event that the manufacturer
has to be contacted.**

PREGUNTAS, FALTAN PIEZAS?



¡NO CONTACTE LA TIENDA!

**LLAME A NUESTRO DEPARTAMENTO DE SERVICIOS A
CLIENTES al 1.800.225.3865**

HORAS: 0700–1700 lunes a viernes (HNR); 0900–1300 sábado (HNR)
Favor de tener la identificación del producto disponible antes de llamar; está
ubicado en la esquina inferior izquierdo de la primera página de este manual.

**** Clientes de los E.U.A. o de Canadá SOLAMENTE ****

PARA LOS CLIENTES AFUERA DE LOS ESTADOS UNIDOS O DE CANADÁ, PÓNGASE EN CONTACTO CON LA TIENDA

**Guarde este manual del usuario para referencia futura y por caso que tenga que
ponerse en contacto con el fabricante.**

QUESTIONS, PIÈCES MANQUANTES ?



NE CONTACTEZ PAS LE MAGASIN !

**APPELEZ NOTRE DÉPARTEMENT DE SERVICE À
CLIENTÈLE au 1.800.225.3865**

HEURES : 0700–1700 lundi–vendredi (HNR); 0900–1300 samedi (HNR)
Veuillez tenir le numéro d'identification disponible avant d'appeler; c'est située au
coin inférieure gauche de la première page de ce manuel.

**** Clientes des États-Unis et du Canada SEULEMENT ****

CLIENTS AU-DEHORS DES ÉTATS-UNIS ET DU CANADA, VEUILLEZ CONTACTER LE MAGASIN POUR OBTENIR ASSISTANCE

**Conservez ce manuel de l'utilisateur pour référence future et en cas de besoin de
contacter le fabricant.**



SAFETY INSTRUCTIONS



FAILURE TO FOLLOW THESE WARNINGS MAY RESULT IN SERIOUS INJURY OR PROPERTY DAMAGE AND WILL VOID WARRANTY.

To ensure safety, do not attempt to assemble this product without reading and following all instructions carefully. Failure to comply with any of the warnings in this instruction manual may result in serious personal injuries or property damage.

- If using a ladder during assembly, use extreme caution.
- Two capable adults are recommended for this operation.
- Check base daily for leakage. Leaks may cause product to fall.
- Assemble the pole section properly. Failure to do so could cause the pole section to separate during play or transport.

Most injuries are caused by misuse and/or not following instructions. Use caution when using this product.



INSTRUCCIONES DE SEGURIDAD



EL INCUMPLIMIENTO DE SEGUIR ESTAS ADVERTENCIAS PUEDE OCASIONAR EN LESIONES GRAVES Y/O DAÑO A LA PROPIEDAD Y ANULARÁ LA GARANTÍA.

Para asegurar su seguridad, no intente armar este producto sin leer y seguir todas las instrucciones cuidadosamente. El incumplimiento de seguir estas advertencias puede ocasionar en daño a la propiedad.

- Si usa una escalera durante el armado, sea cauteloso.
- Dos adultos competentes son requeridos para el armado.
- Verifique la base diariamente para fugas de agua. Las fugas de agua resultarán en la caída de la unidad.
- Arme las secciones del poste correctamente. La falla de conectar las secciones correctamente, puede ocasionar la separación de las secciones de poste durante el juego o transporte.

La mayoría de las lesiones son causadas por el abuso y/o por el no seguir las instrucciones. Sea cauteloso al usar esta unidad.



CONSIGNES DE SÉCURITÉ



LA NON-OBSERVATION DE CES AVERTISSEMENTS PEUT RÉSULTER EN ACCIDENTS GRAVES OU DOMMAGES MATÉRIELS ET ANNULE LA GARANTIE.

Pour assurer votre sécurité, ne tentez pas d'assembler cet article sans avoir lu et suivi toutes les consignes attentivement. Cette non-observation peut aussi causer des dommages matériels.

- Agissez avec la plus grande prudence si vous employez une échelle pour l'assemblage.
- Il est recommandé que cet assemblage soit exécuté par deux personnes adultes.
- Vérifiez quotidiennement la Base au niveau de fuites. Les fuites peuvent causer la chute du système.
- Assemblez les sections de Poteau correctement. La non-observation de cette consigne peut amener les sections de Poteau à se séparer pendant le jeu ou le déplacement.

La majorité des accidents résultent d'une mauvaise utilisation et/ou du fait de n'avoir pas suivi les consignes. Observez toutes précautions utiles pendant l'utilisation de cet article.



1/2"



(2)

7/16"



(2)

9/16"

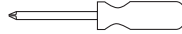


(2)

3/4"



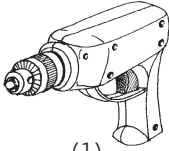
(2)



(1)



(1)



(1)



(1)



(1)



(375 lb)
(170 kg)

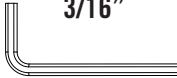


(1)



(1)

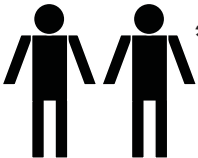
3/16"



(2)



(1)



****Two adults required to complete assembly****

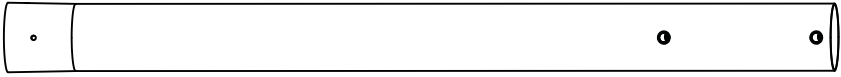
Only adults should set up the product. Do not allow children in the setup area until assembly is complete.

****Dos adultos requerido para completar armado****

Sólo los adultos deben montar este producto. No permiten a los niños montar este producto ni estar en el área de armado hasta que el armado esté completo.

****Il faut deux personnes adultes pour effectuer le montage****

Le montage ne doit être effectué que par des personnes adultes. Ne permettez pas aux enfants de s'approcher de la zone de montage avant que celui-ci ne soit terminé.



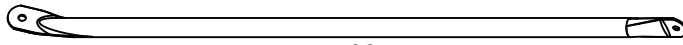
ALH (x1) $43 \frac{3}{8}''$
(110.2 cm)



ALF (x1) $43 \frac{3}{8}''$
(110.2 cm)



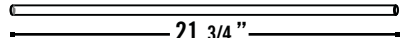
ALE (x1) $27 \frac{5}{8}''$
(70.1 cm)



ALI (x2) **38''**
(96.5 cm)



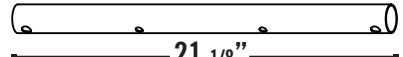
AJK (x1)



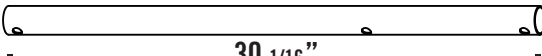
AJD (x1) $21 \frac{3}{4}''$
(55.25 cm)



AJJ (x1)



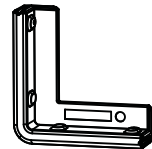
AKC (x2) $21 \frac{1}{8}''$
(53.65 cm)



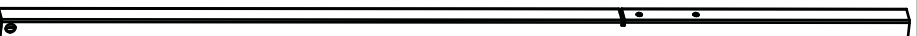
AKB (x2) $30 \frac{1}{16}''$
(76.35 cm)



AKQ (x1)



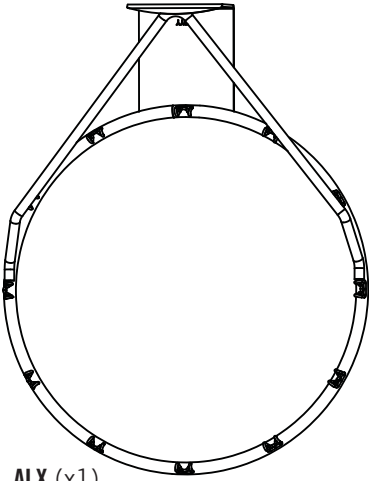
AJX (x2)



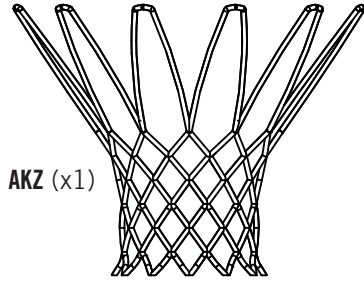
ALB (x1)



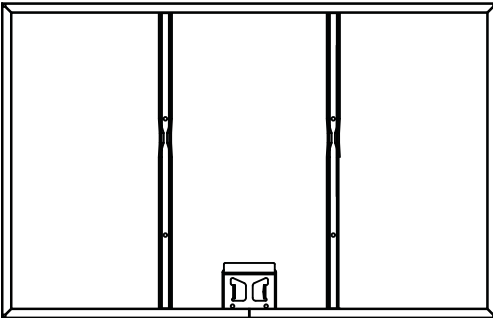
AJQ (x1)



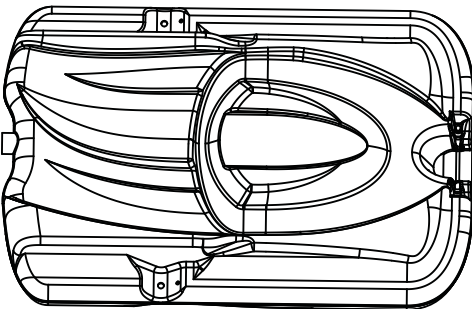
ALX (x1)



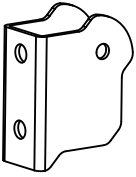
AKZ (x1)



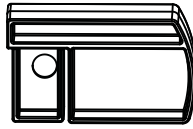
AJI (x1)



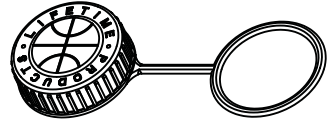
AJM (x1)



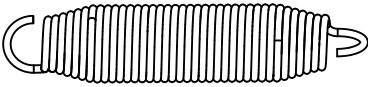
ALL (x1)



AJS (x1)



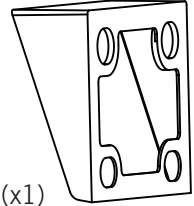
AJN (x1)



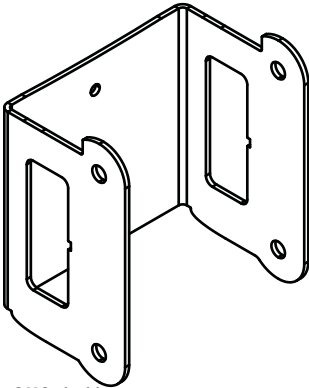
AJY (x2)



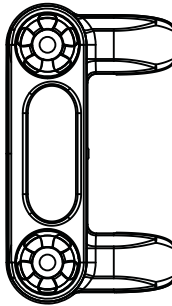
ALM (x1)



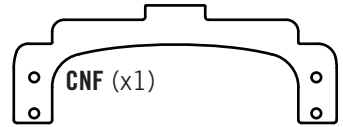
ALD (x1)



CNG (x1)



AKI (x2)



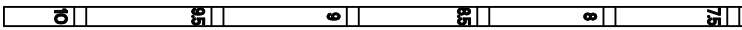
CNF (x1)



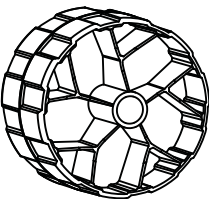
AMN (x2)



CNJ (x1)



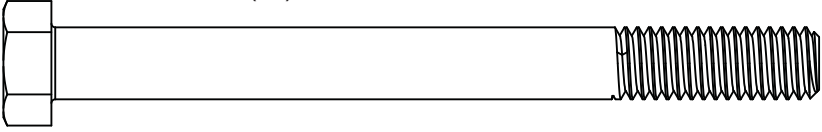
AKP (x1)



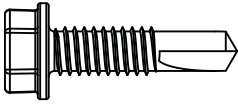
AMU (x2)



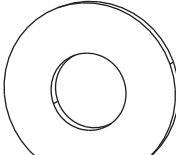
ABR (x2)



ABE (x2)



ABZ (x2)



AAF (x2)



CIH (x2)

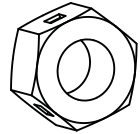
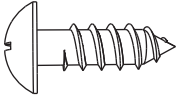
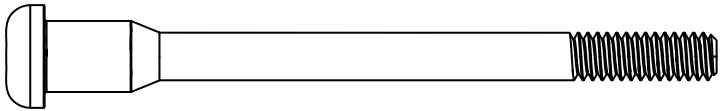


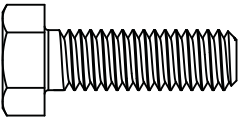
ABB (x2)



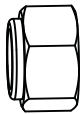
ADS (x2)



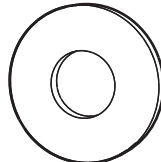
DRZ (x1)



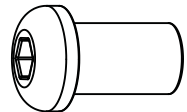
AAE (x2)



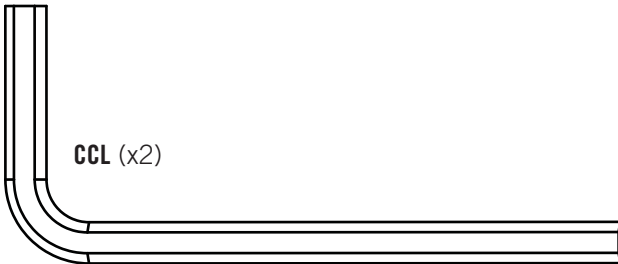
AAO (x2)



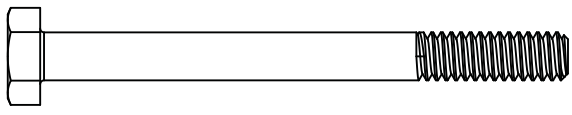
ABD (x4)



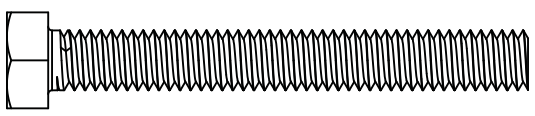
BTS (x1)



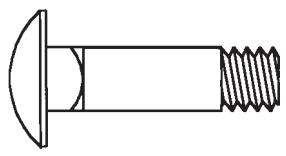
CCL (x2)



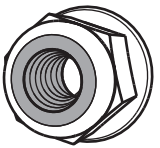
AAS (x2)



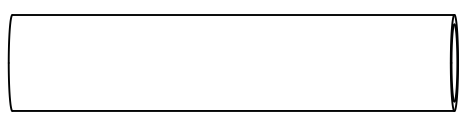
ABG (x2)



ABC (x2)



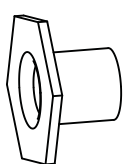
ABK (x6)



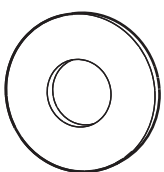
ABS (x2)



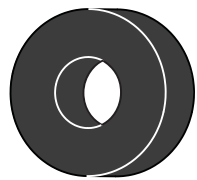
ACS (x2)



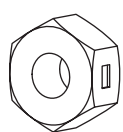
AAJ (x2)



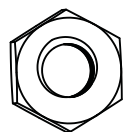
ABD (x2)



ABF (x2)



AAB (x2)



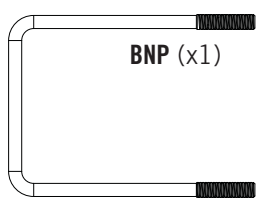
AAV (x2)



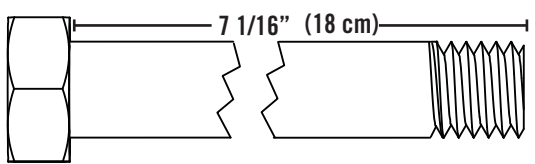
AOW (x1)



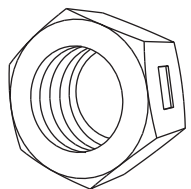
AJW (x2)



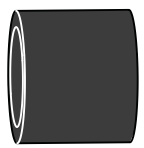
BNP (x1)



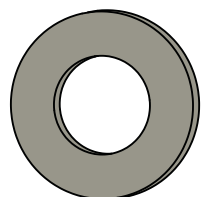
AAD (x4)



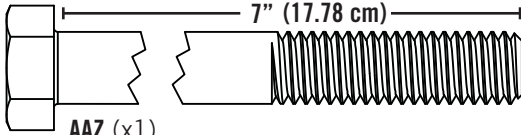
AAX (x4)



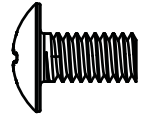
ABL (x4)



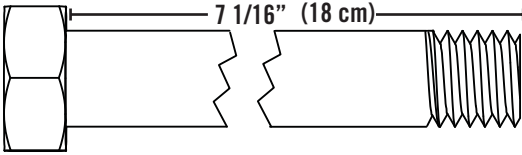
ABN (x4)



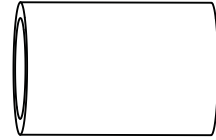
AAZ (x1)
3/8" x 7"



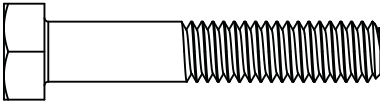
CNH (x2)
1/2" x 1/4"



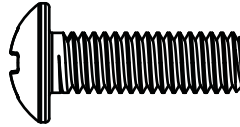
AAD (x1)
1/2" x 7 1/16"



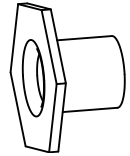
ABO (x2)
1/2" x 1"



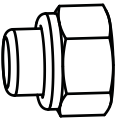
AAC (x1)
5/16" x 1 3/4"



CNI (x4)
5/16" x 1"



AAJ (x4)
5/16"



AAN (x1)
5/16"

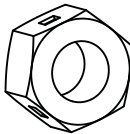
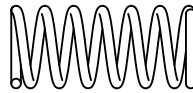


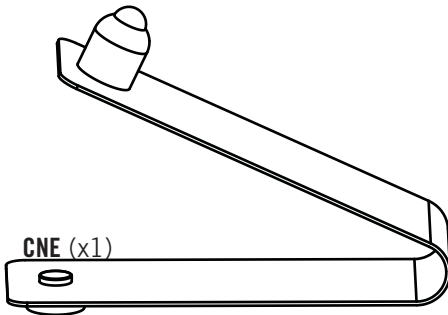
ABB (x1)
3/8"



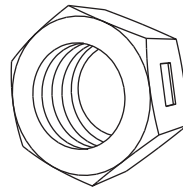
AQH (x2)



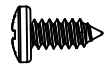
AZP (x2)
1/4"



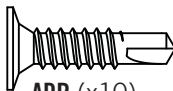
CNE (x1)



AAX (x1)

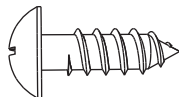


ADR (x4)

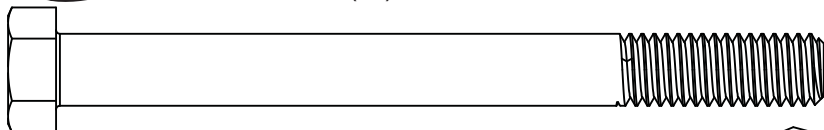


ADP (x10)

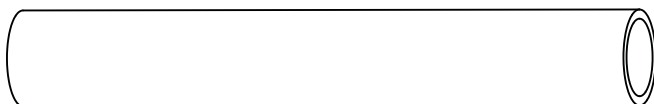
1



ADS (x2)



ABE (x2)



ABR (x2)

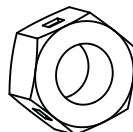
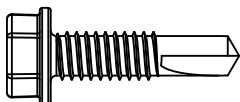
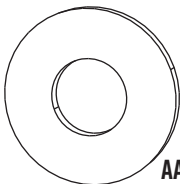


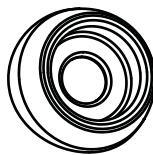
ABB (x2)



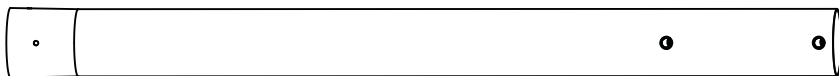
ABZ (x2)



AAF (x2)

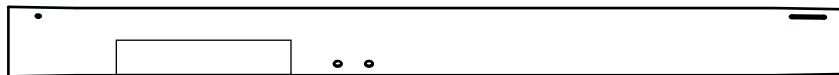


CIH (x2)



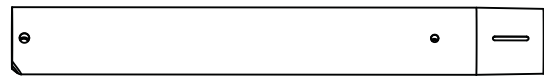
ALH (x1)

43 3/8"
(110 cm)



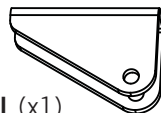
ALF (x1)

43 3/8"
(110 cm)



ALE (x1)

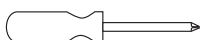
27 5/8"
(70 cm)

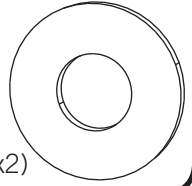
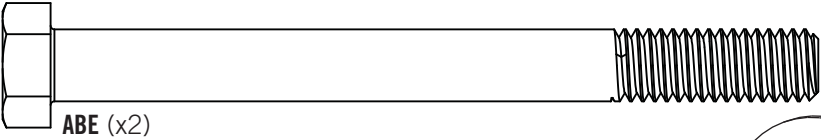


ALL (x1)

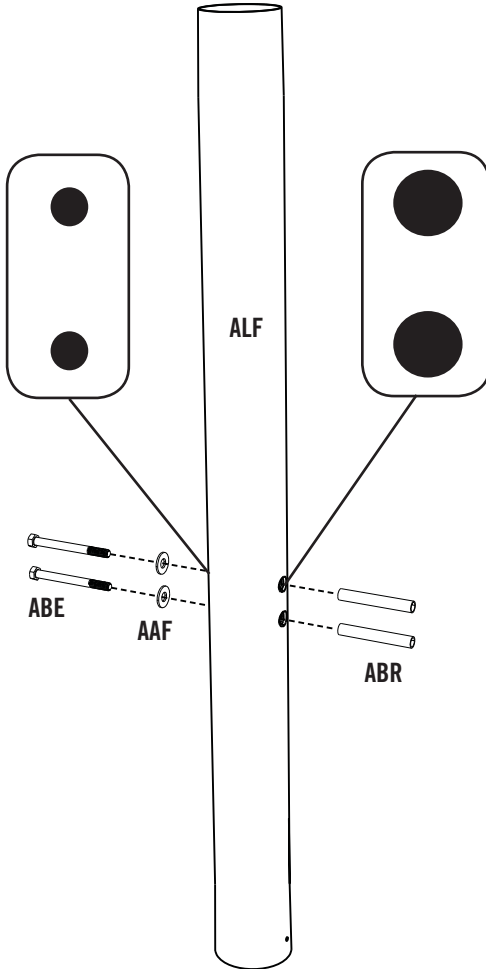


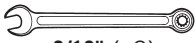
9/16" (x2)





1.1





9/16" (x2)

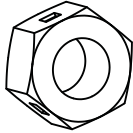
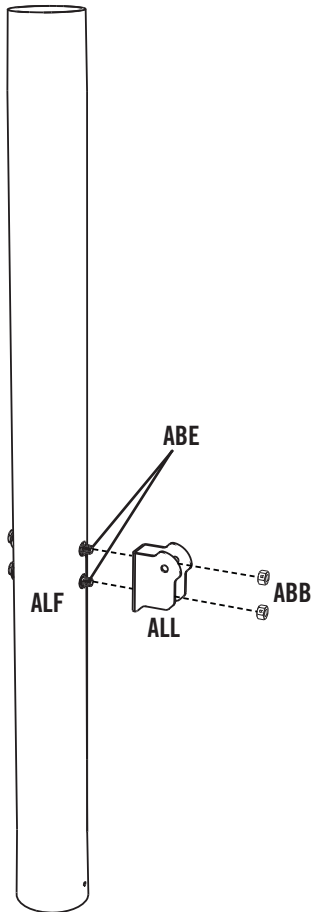
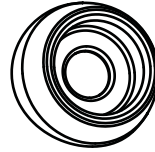
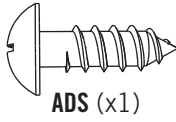


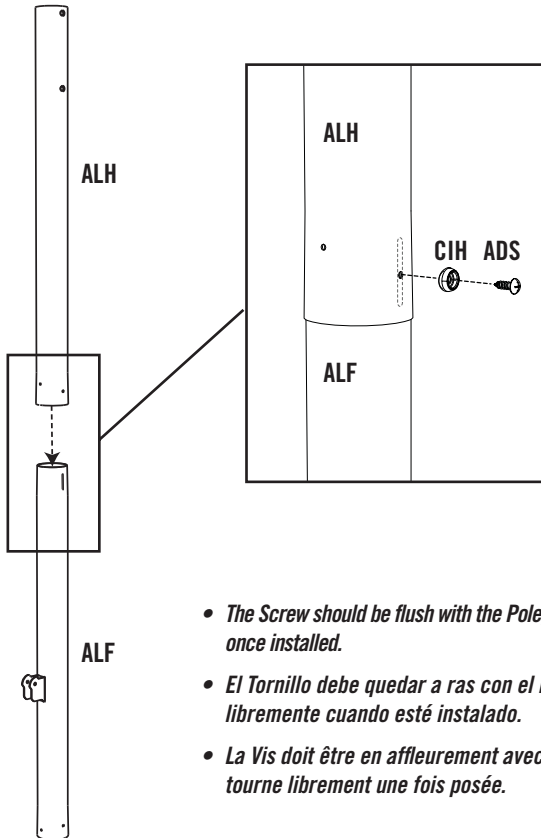
ABB (x2)

1.2

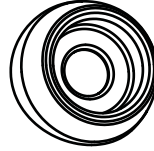
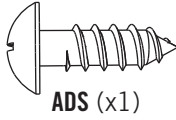




1.3



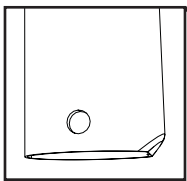
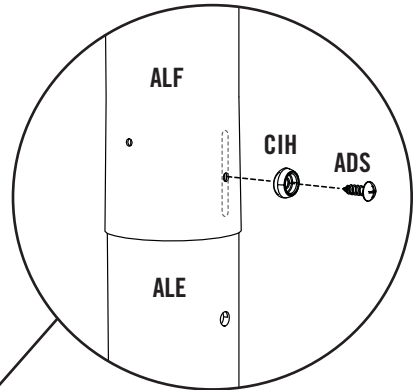
- *The Screw should be flush with the Pole, but will spin freely once installed.*
- *El Tornillo debe quedar a ras con el Poste, mas girará libremente cuando esté instalado.*
- *La Vis doit être en affleurement avec le Poteau mais elle tourne librement une fois posée.*



ADS (x1)

CIH (x1)

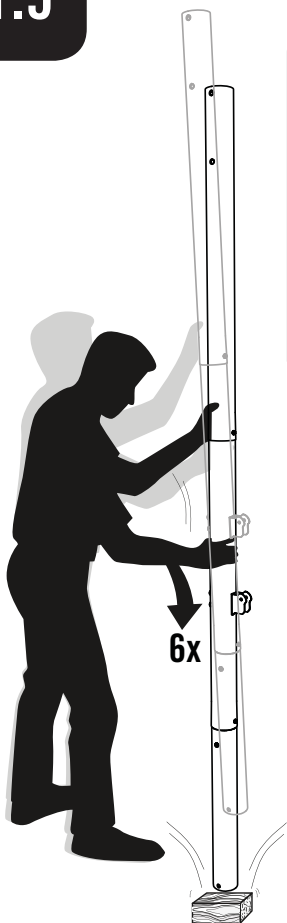
1.4



- *The Screw should be flush with the Pole, but will spin freely once installed.*
- *El Tornillo debe quedar a ras con el Poste, mas girará libremente cuando esté instalado.*
- *La Vis doit être en affleurement avec le Poteau mais elle tourne librement une fois posée.*



1.5

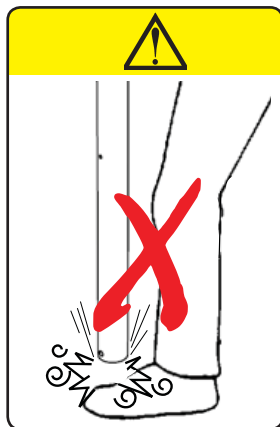


⚠ WARNING / ADVERTENCIA / AVERTISSEMENT

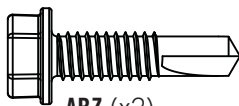
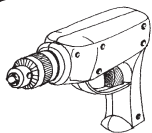
The Poles must be seated together! The Poles must be struck on a hard surface five to six times! Failure to seat the Poles correctly could allow the Poles to separate during use.

¡Deben asentarse las Secciones del poste! ¡Es imperativo golpear las secciones del poste cinco a seis veces! El incumplimiento de asentar las secciones correctamente puede ocasionar la separación de las secciones durante el juego.

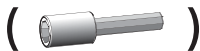
Les poteaux doivent s'enclencher les uns dans les autres! Même si le poteau recouvre la fente avant de s'enclencher, vous devez les frapper sur un morceau de bois cinq à six fois! Un mauvais enclenchement des poteaux peut entraîner leur séparation lors de l'utilisation.



- Repeat this step for the opposite end of the Pole assembly.
- Repita este paso para el extremo opuesto del Montaje de poste.
- Répétez cette étape pour l'extrémité opposée du Montage de Poteau.



ABZ (x2)



3/8"

1.6

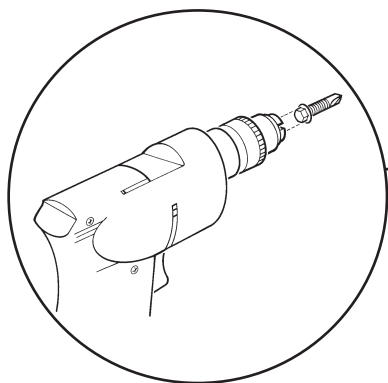
ALH

ABZ

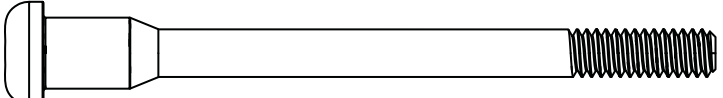
ALF

ABZ

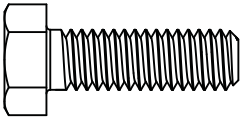
ALE



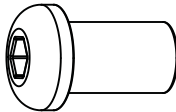
2



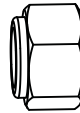
DRZ (x1)



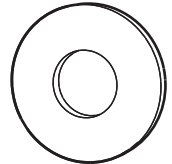
AAE (x2)



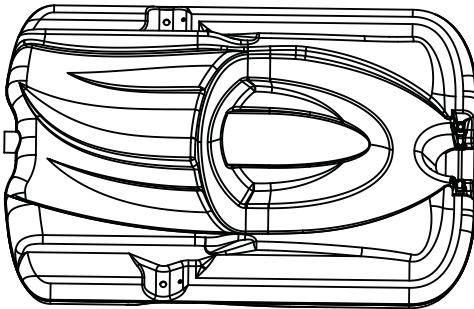
BTS (x1)



AAO (x2)

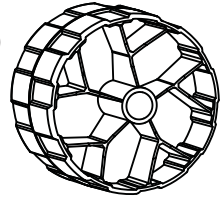


ABD (x4)

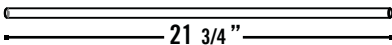


AJM (x1)

AMU (x2)

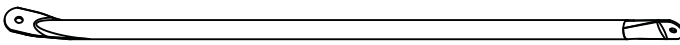


AJN (x1)



AJD (x1)

21 3/4"
(55.25 cm)



ALI (x2)

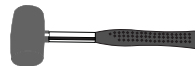
38"
(96.5 cm)



1/2" (x2)

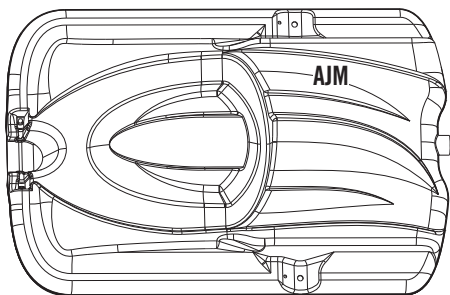
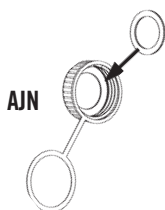


3/16" (x2)

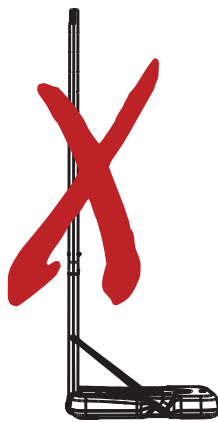
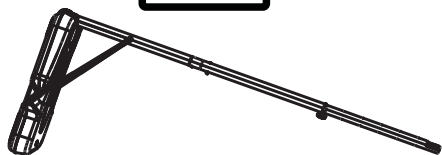


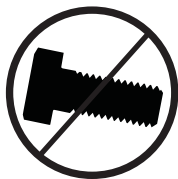


2.1

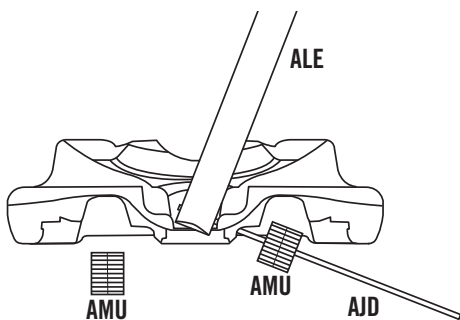
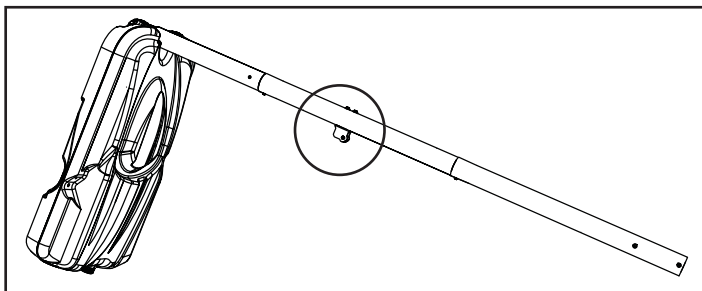


2.2





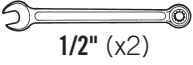
2.3



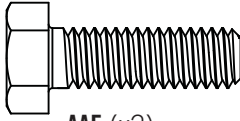
1



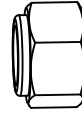
2



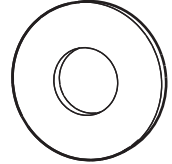
1/2" (x2)



AAE (x2)

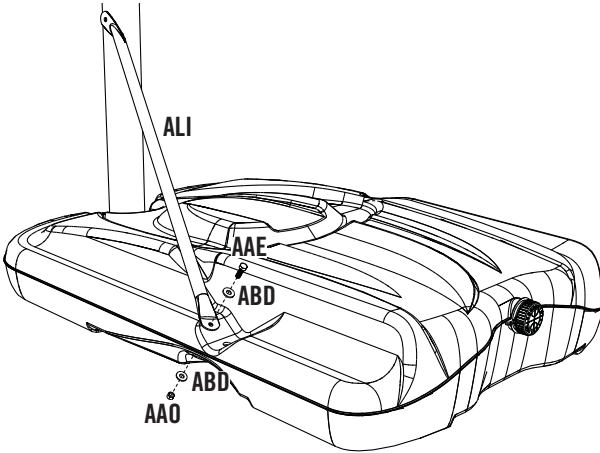


AAO (x2)

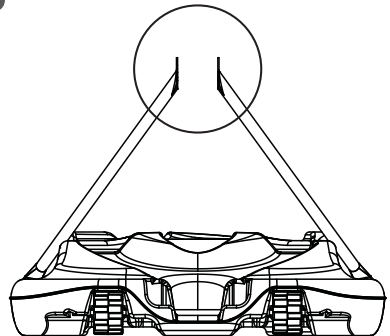


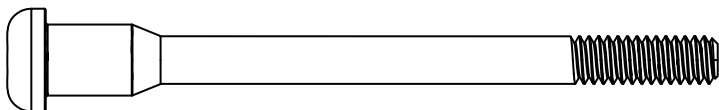
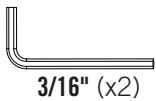
ABD (x4)

2.4

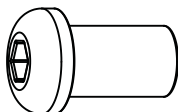


! x2



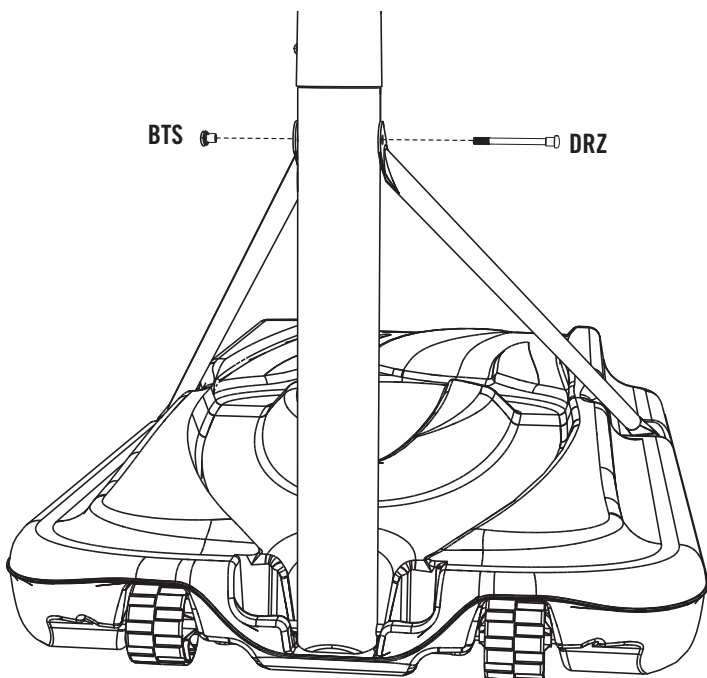


DRZ (x1)

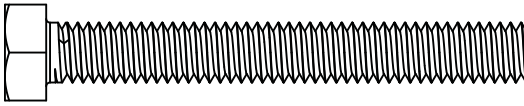


BTS (x1)

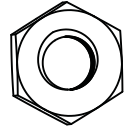
2.5



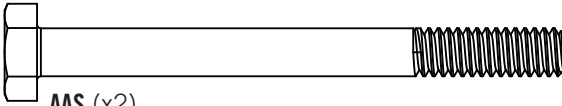
3



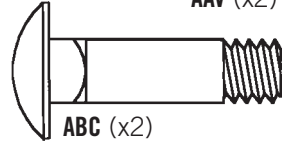
ABG (x2)



AAV (x2)



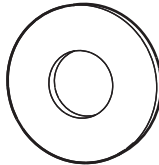
AAS (x2)



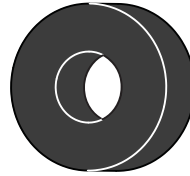
ABC (x2)



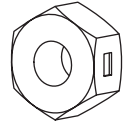
ACS (x2)



ABD (x2)



ABF (x2)



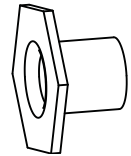
AAB (x2)



ABK (x6)



ABS (x2)



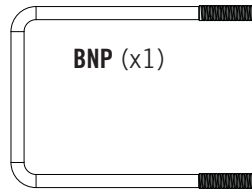
AAJ (x2)



AOW (x1)

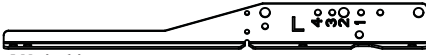


AJW (x2)

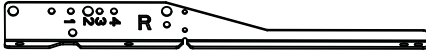


BNP (x1)

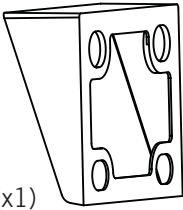
3



AJJ (x1)

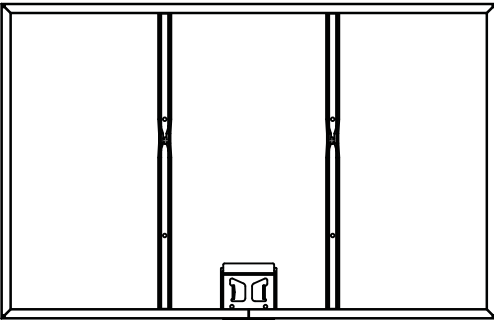
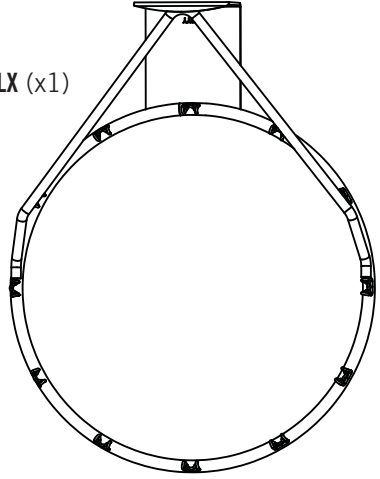


AJK (x1)

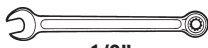


ALD (x1)

ALX (x1)



AJI (x1)



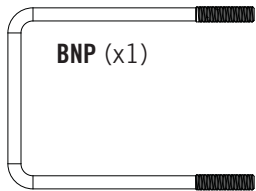
1/2"



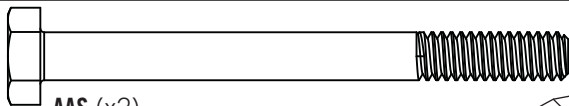
7/16" (x2)



7/16" (x2)



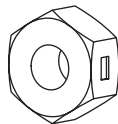
BNP (x1)



AAS (x2)

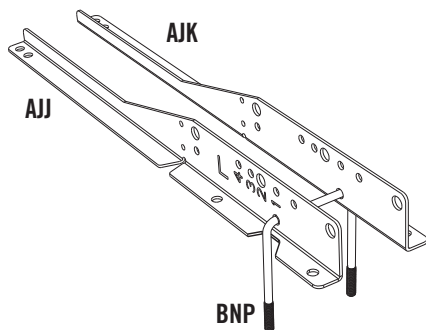
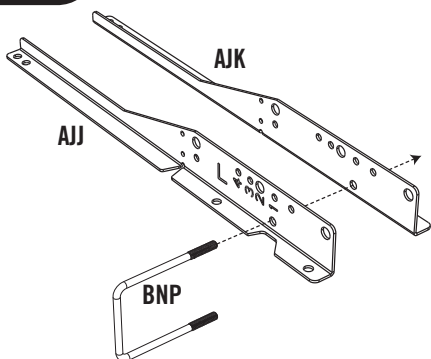


ABS (x2)

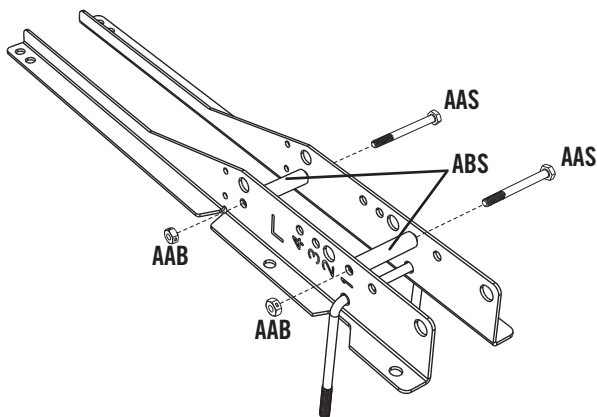


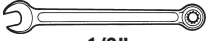
AAB (x2)

3.1



3.2

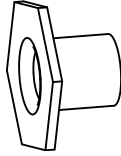




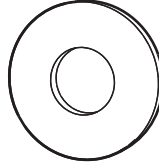
1/2"



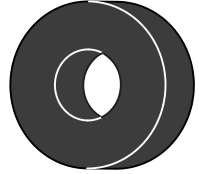
ABG (x2)



AAJ (x2)

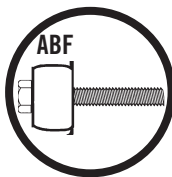
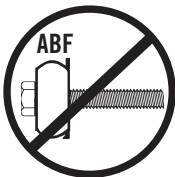
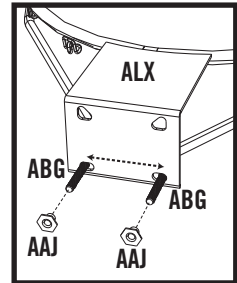
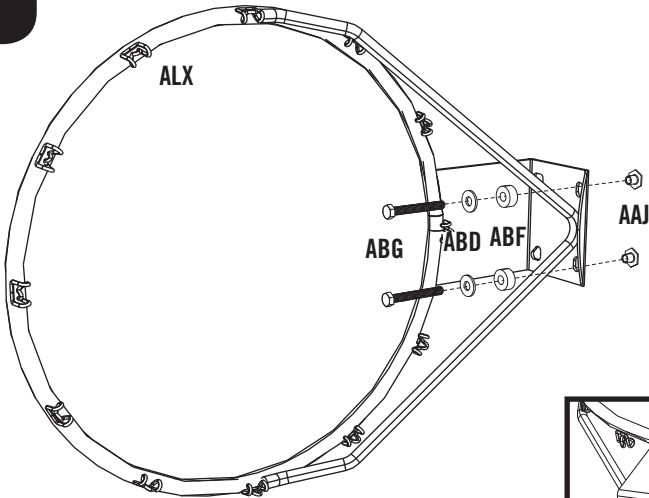


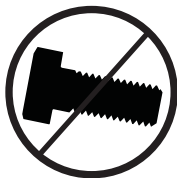
ABD (x2)



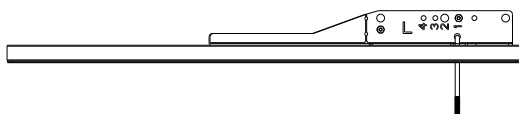
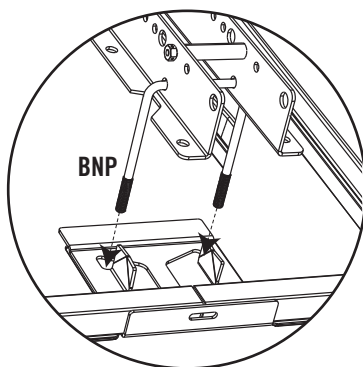
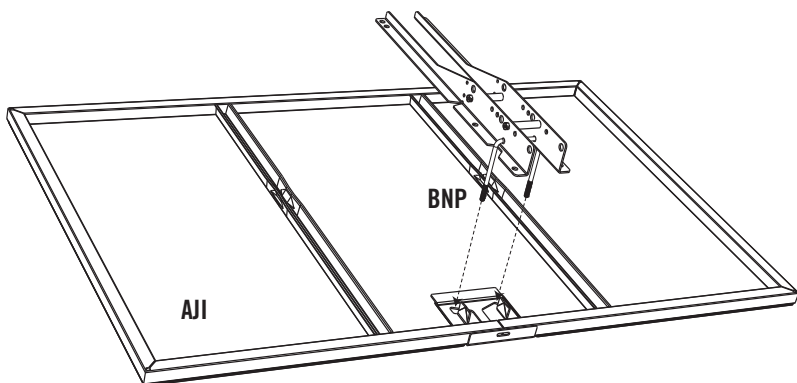
ABF (x2)

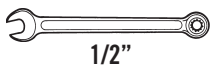
3.3



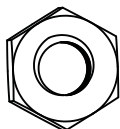


3.4





1/2"



AAV (x2)

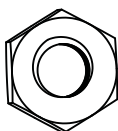
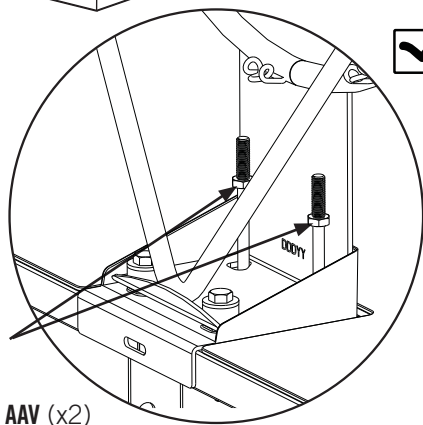
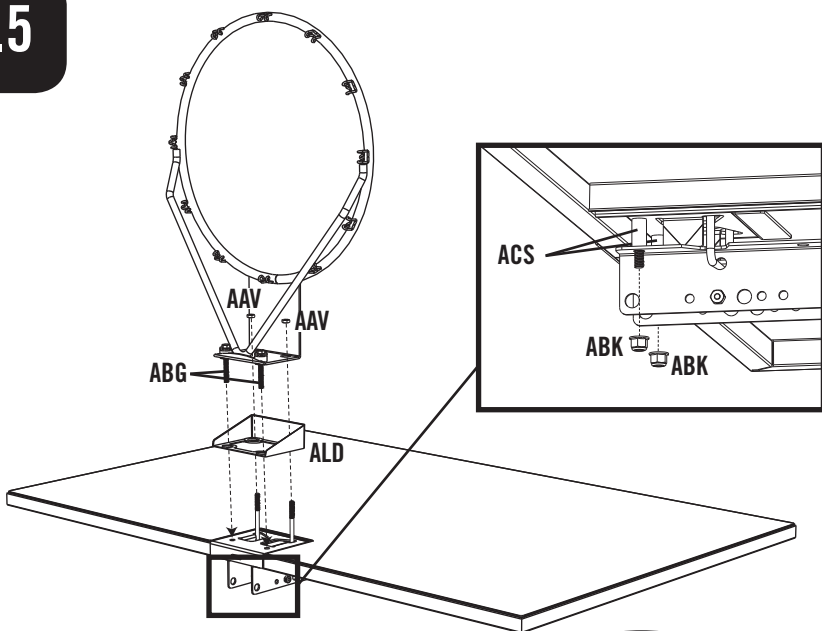


ACS (x2)

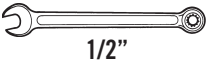


ABK (x2)

3.5



AAV (x2)

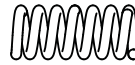


1/2"

AOW (x1)

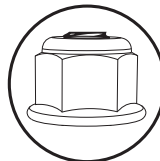
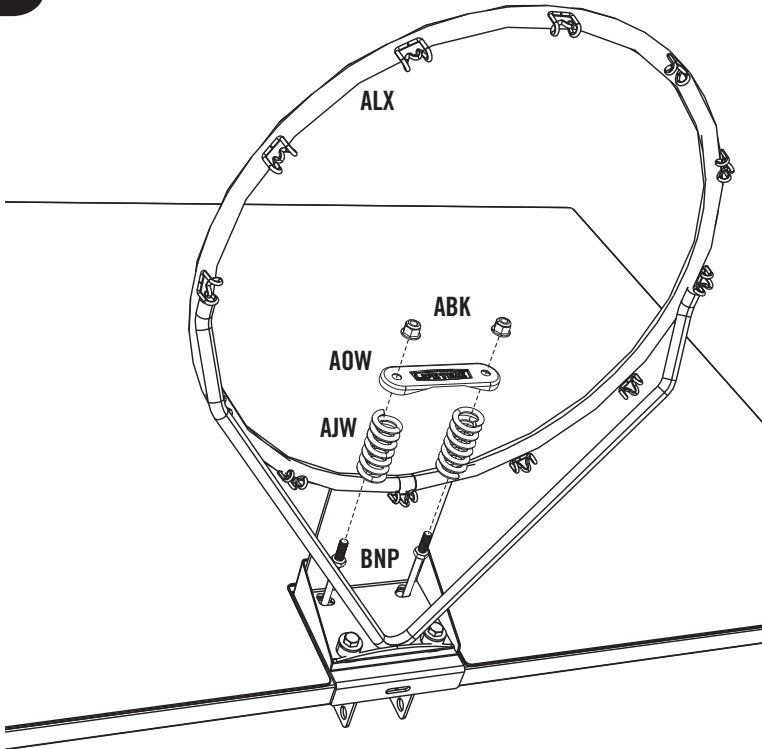


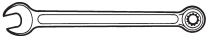
AJW (x2)



ABK (x2)

3.6



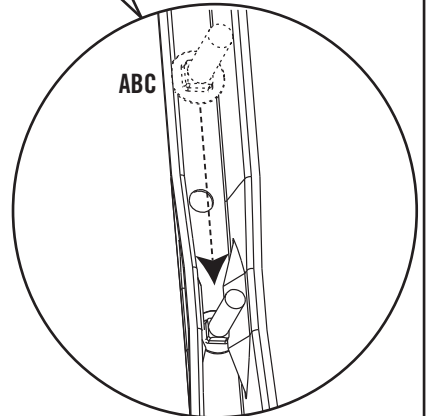
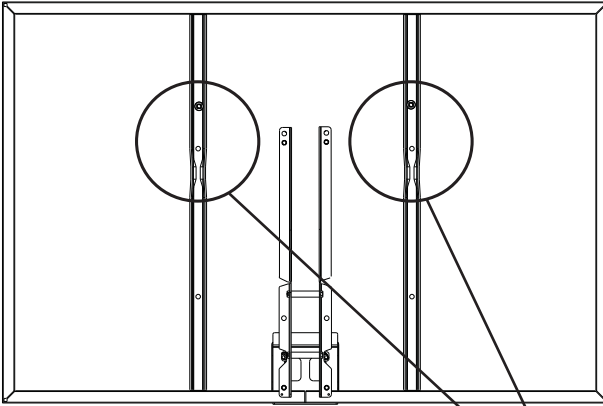


1/2"



ABC (x2)

3.7





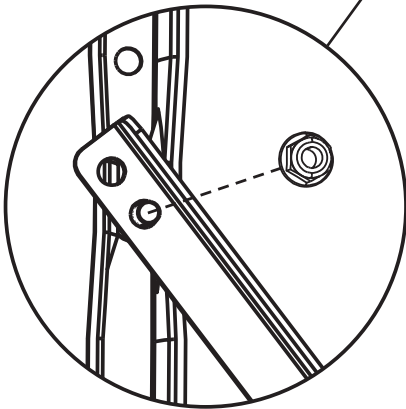
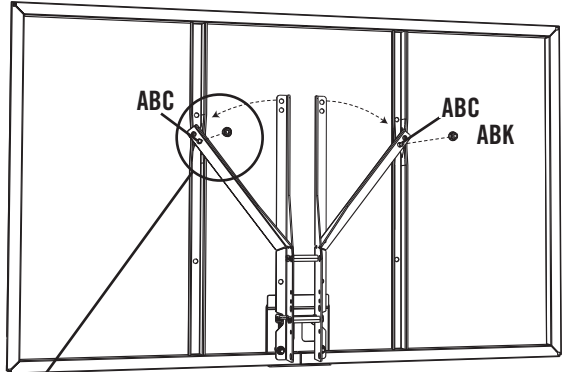
1/2"



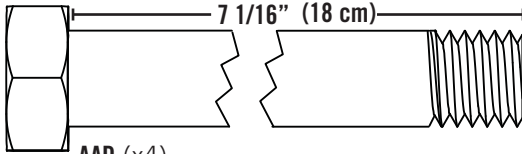
ABK (x2)

3.8

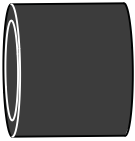
- *The Backboard Brackets (AJJ and AJK) are designed to be bent by hand.*
- *Se pliegan a mano los Soportes del tablero (AJJ y AJK).*
- *Les Supports du tableau (AJJ et AJK) sont conçus pour être pliés à la main.*



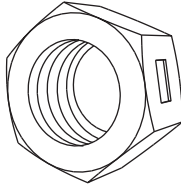
4



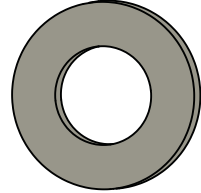
AAD (x4)



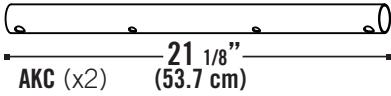
ABL (x4)



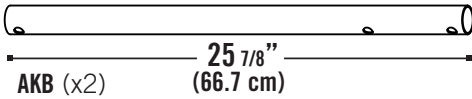
AAX (x4)



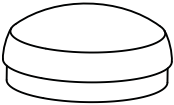
ABN (x4)



AKC (x2)



AKB (x2)



ALM (x1)

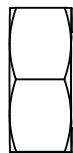


3/4'' (x2)



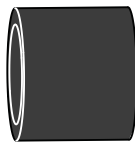
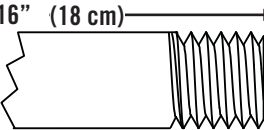


3/4" (x2)

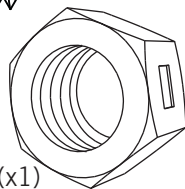


AAAD (x1)

7 1/16" (18 cm)

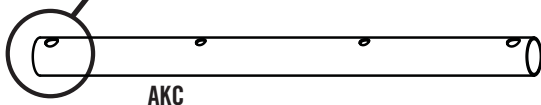
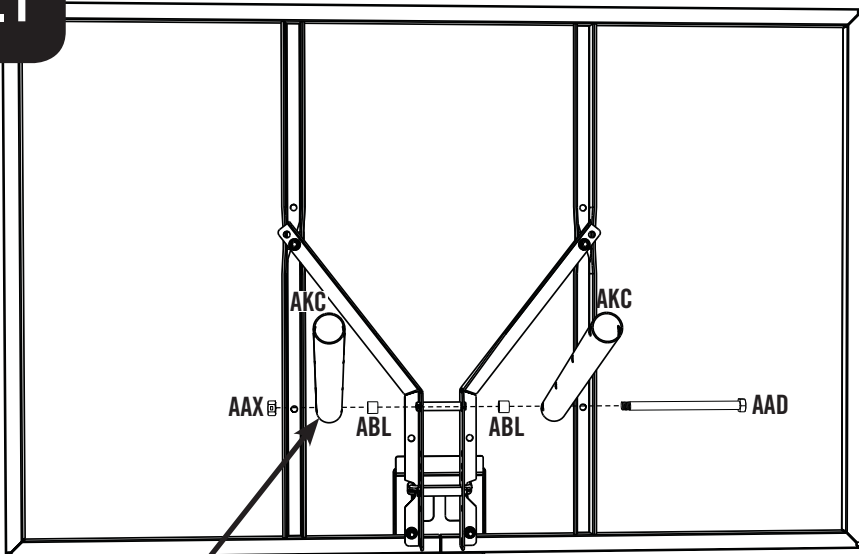


ABL (x2)

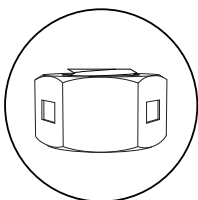
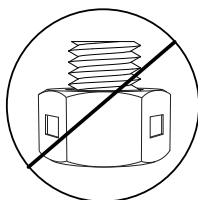


AAX (x1)

4.1

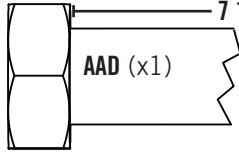


AKC



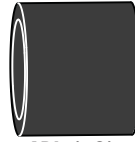
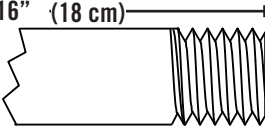


3/4" (x2)

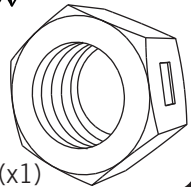


AAD (x1)

7 1/16" (18 cm)

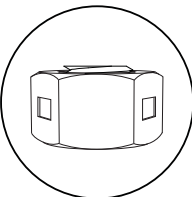
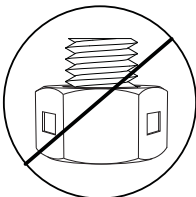
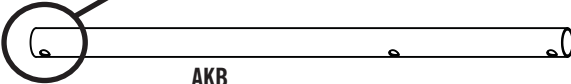
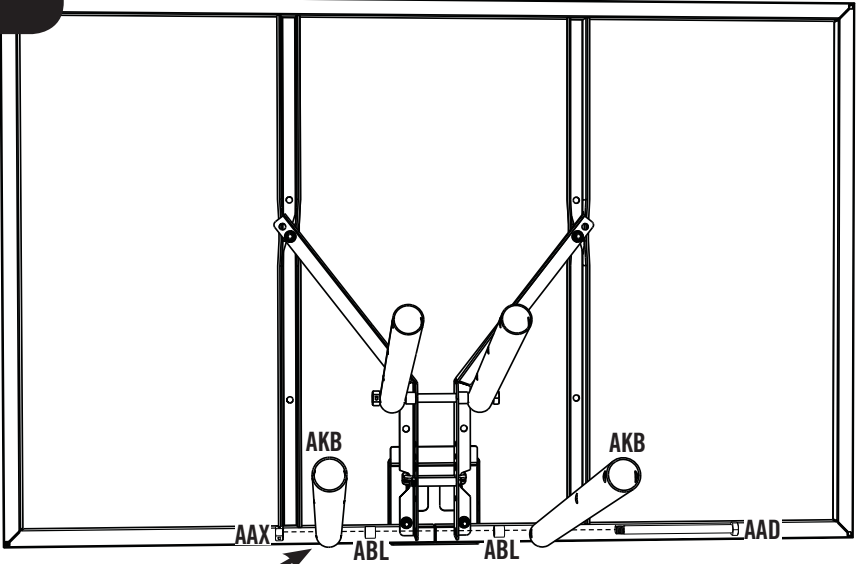


ABL (x2)



AAX (x1)

4.2





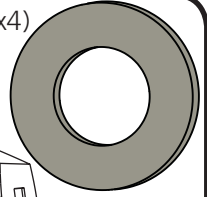
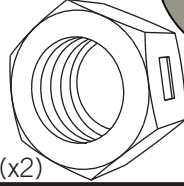
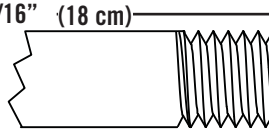
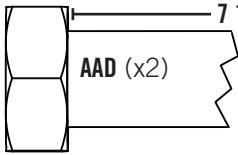
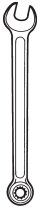
3/4" (x2)

7 1/16" (18 cm)

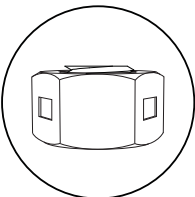
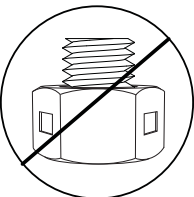
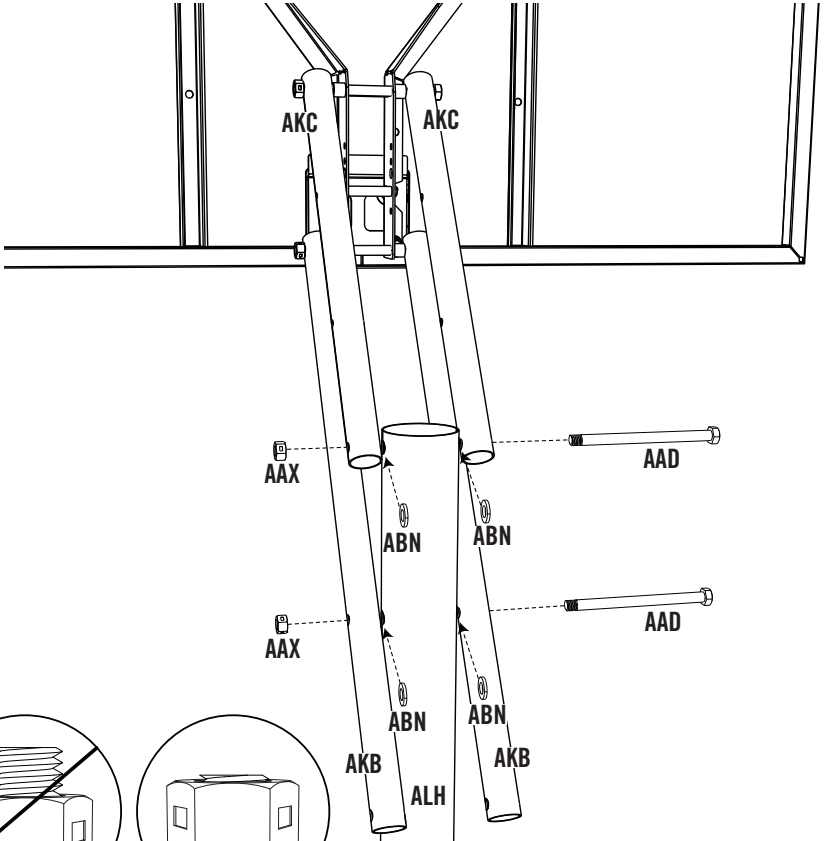
ABN (x4)

AAD (x2)

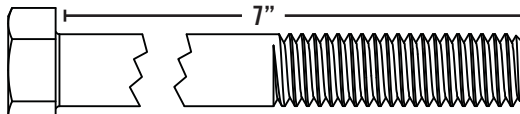
AAX (x2)



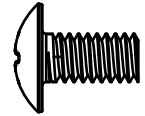
4.3



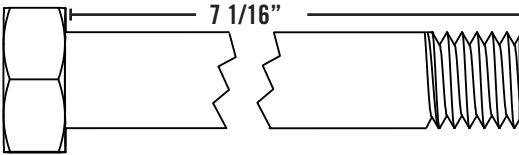
5



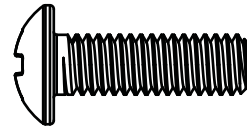
AAZ (x1)
3/8" x 7"



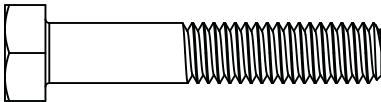
CNH (x2)
1/2" x 1/4"-20
UNC-2A



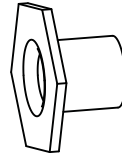
AAD (x1)
1/2" x 7 1/16"



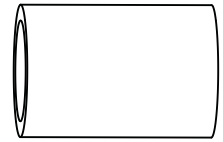
CNI (x4)
5/16" x 1"



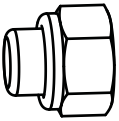
AAC (x1)
5/16" x 1 3/4"



AAJ (x4)
5/16"



ABO (x2)
1/2" x 1"



AAN (x1)
5/16"

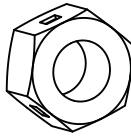
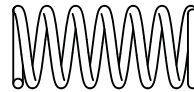


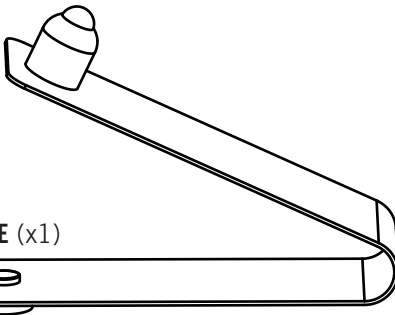
ABB (x1)
3/8"



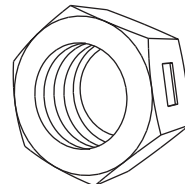
AQH (x2)



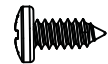
AZP (x2)
1/4"



CNE (x1)



AAX (x1)
1/2"



ADR (x4)
#7 x 3/8"

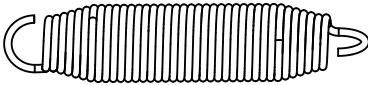
5



ALB (x1)



AKQ (x1)



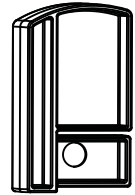
AJY (x2)



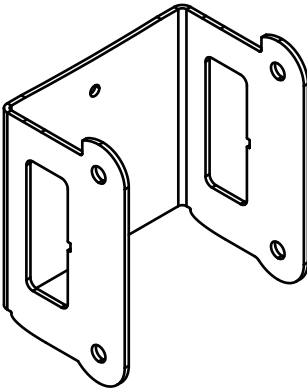
AMN (x2)



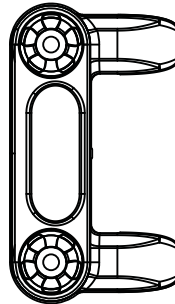
CNJ (x1)



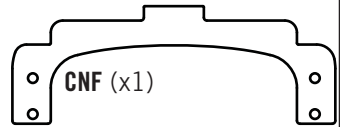
AJS (x1)



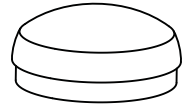
CNG (x1)



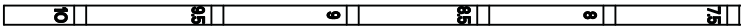
AKI (x2)



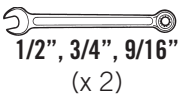
CNF (x1)



ALM (x1)



AKP (x1)

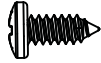


1/2", 3/4", 9/16"
(x 2)



7/16" (x1)



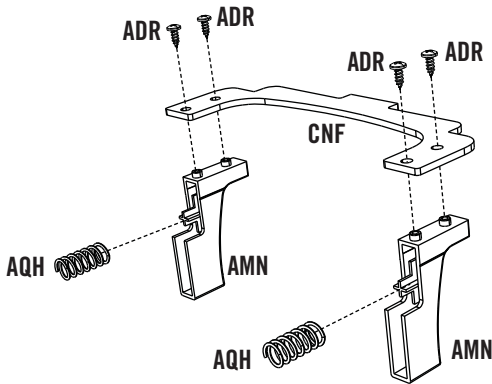


ADR (x4)

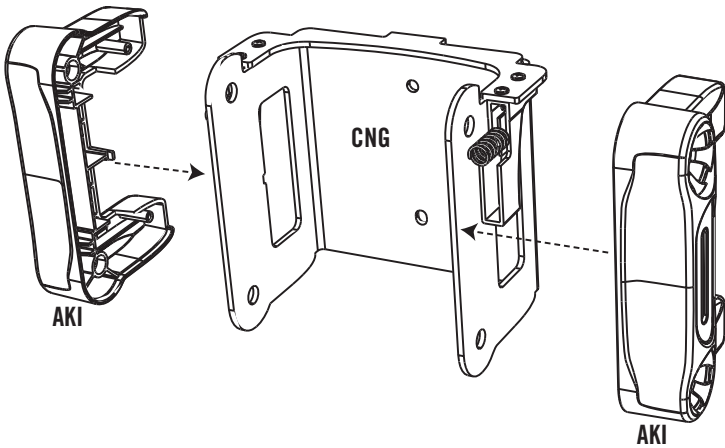


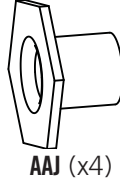
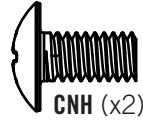
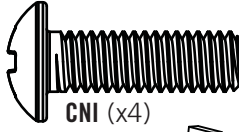
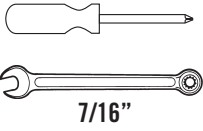
AQH (x2)

5.1

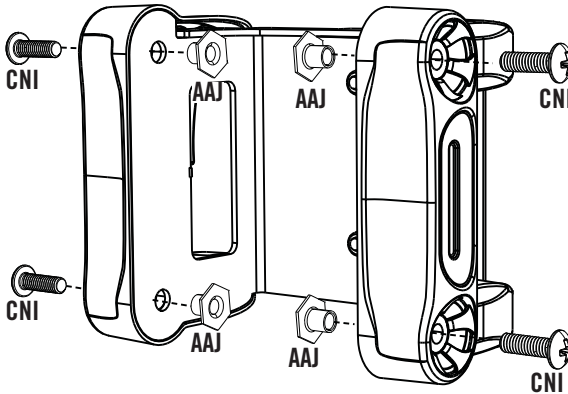


5.2

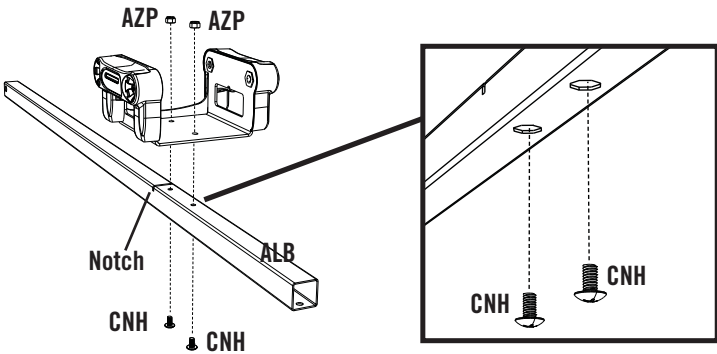


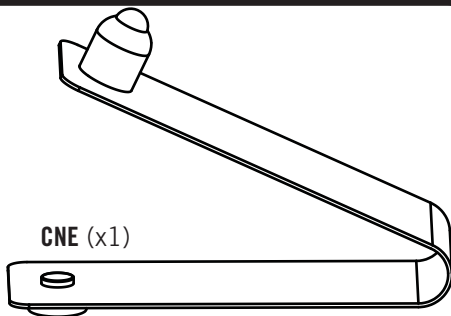


5.3

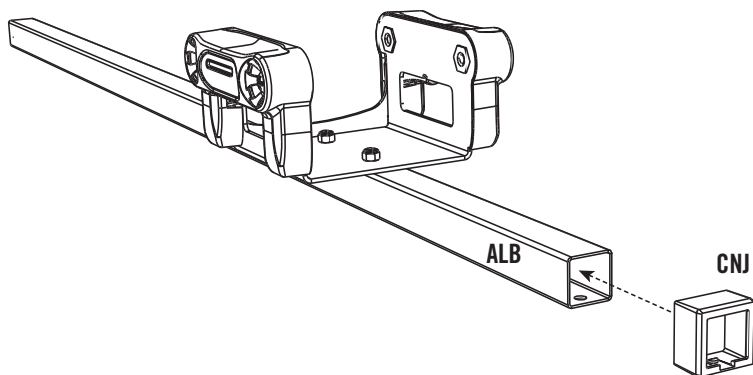


5.4

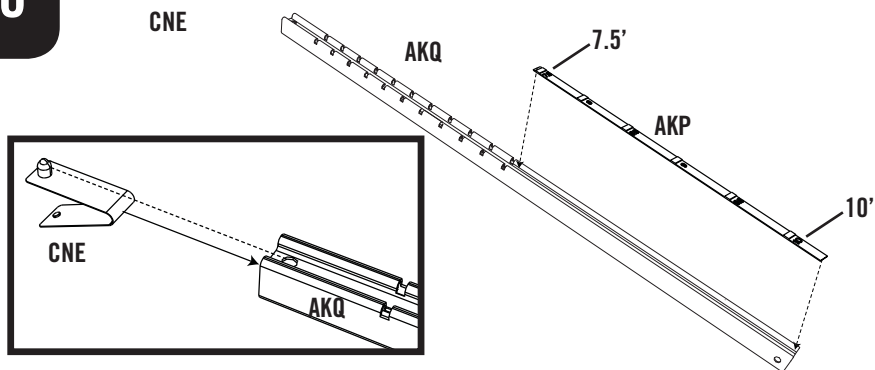


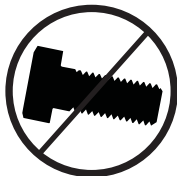


5.5

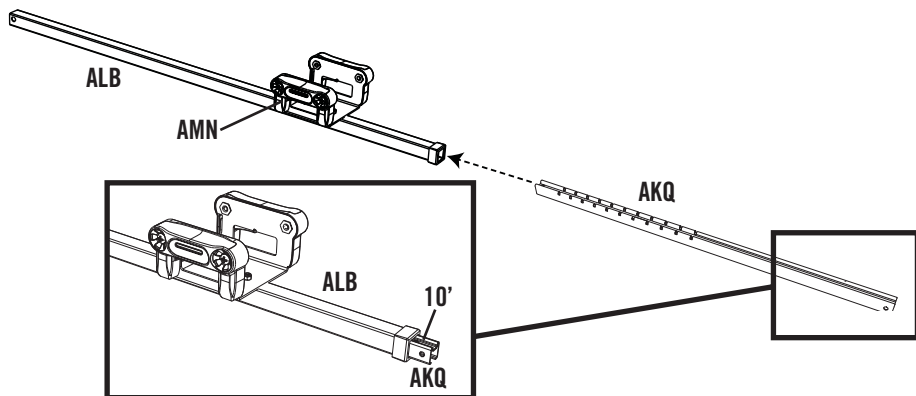


5.6

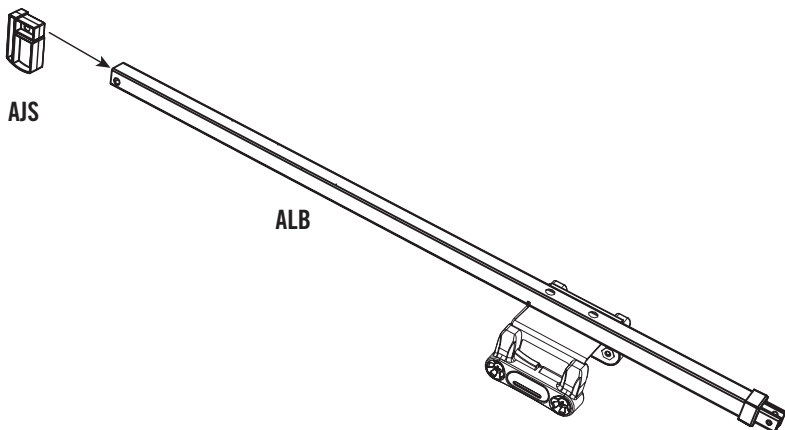




5.7

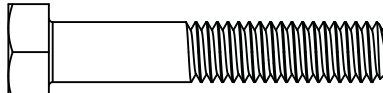


5.8

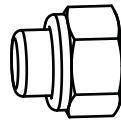




1/2" (x2)

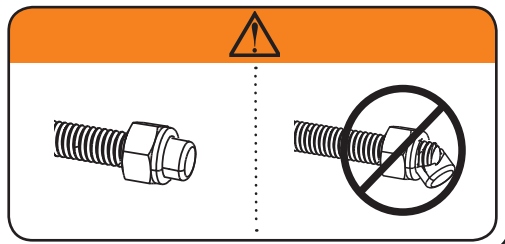
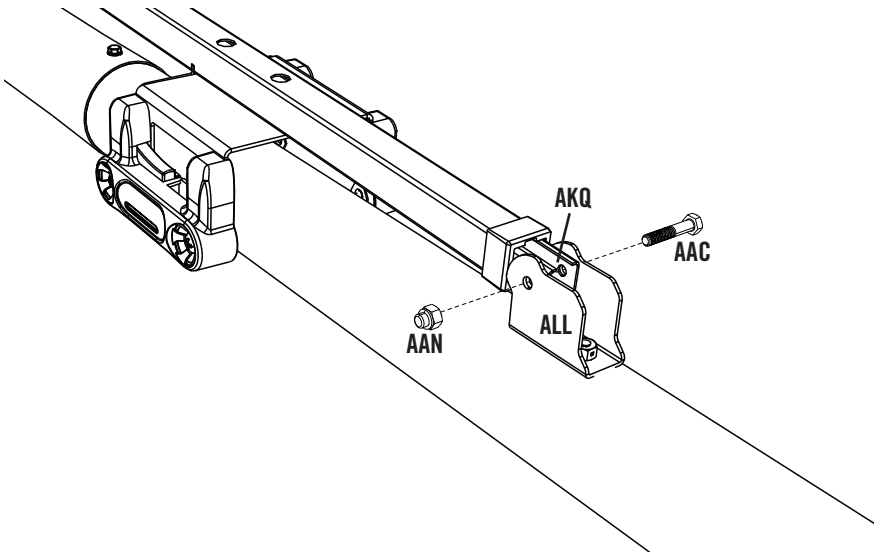


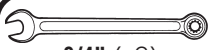
AAC (x1)



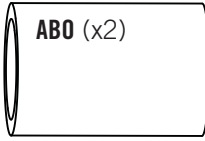
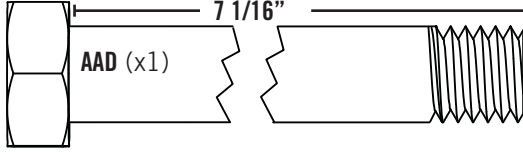
AAN (x1)

5.9

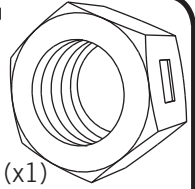




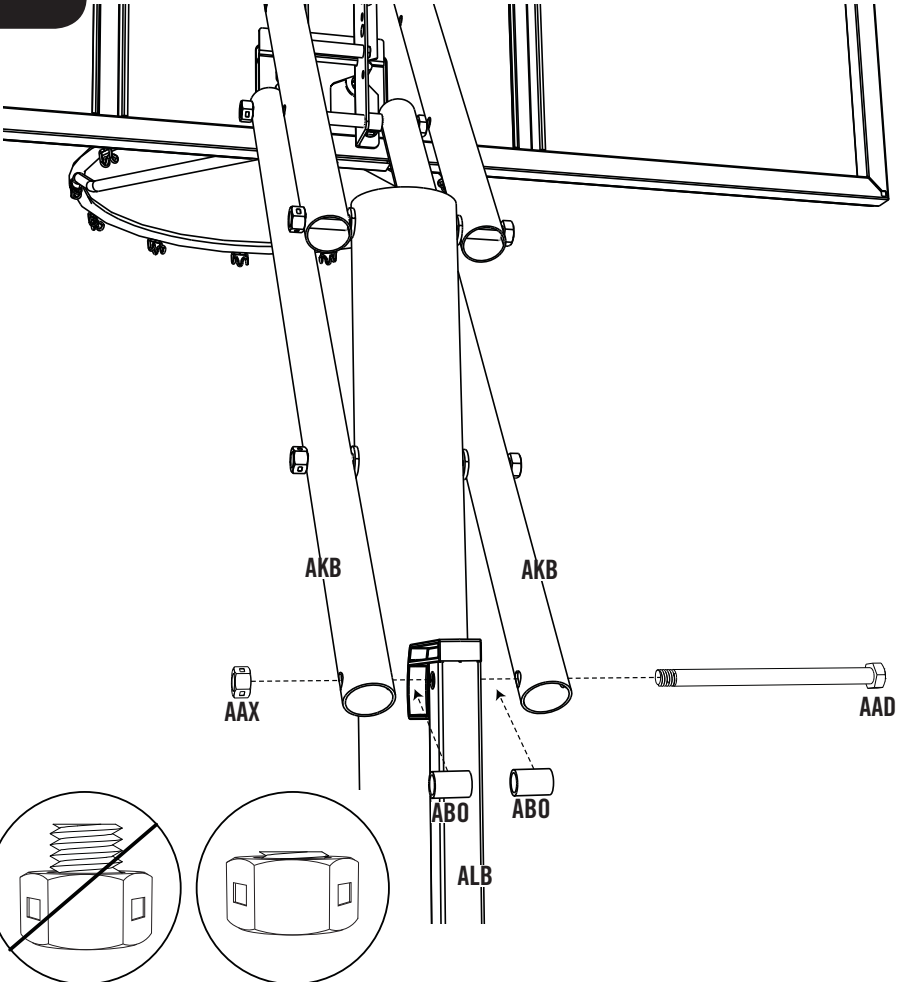
3/4" (x2)



AAX (x1)

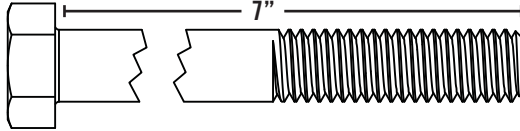


5.10





9/16" (x2)



AAZ (x1)

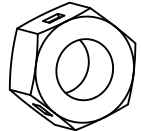
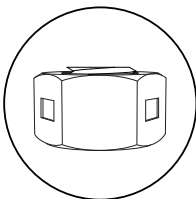
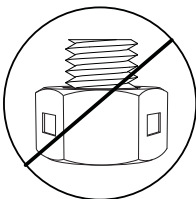
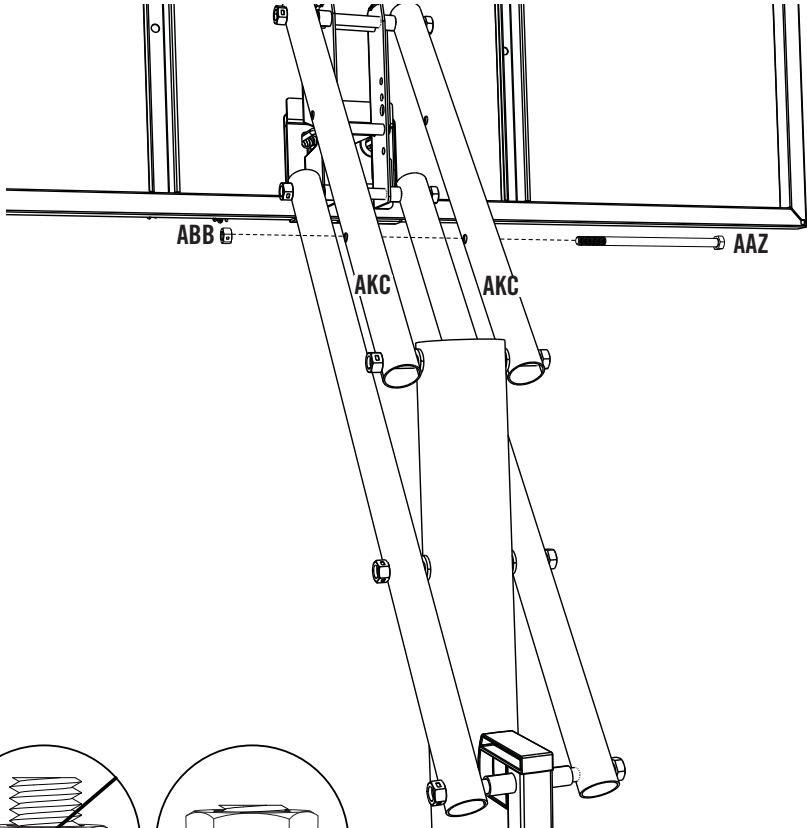


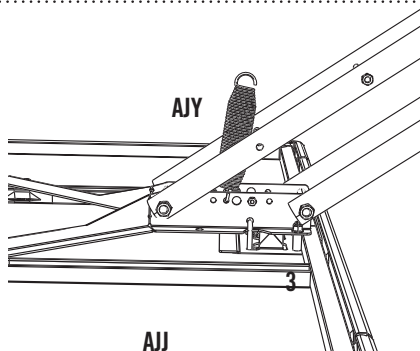
ABB (x1)

5.11





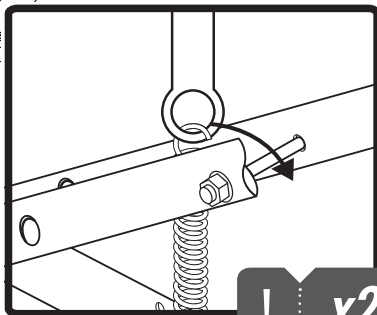
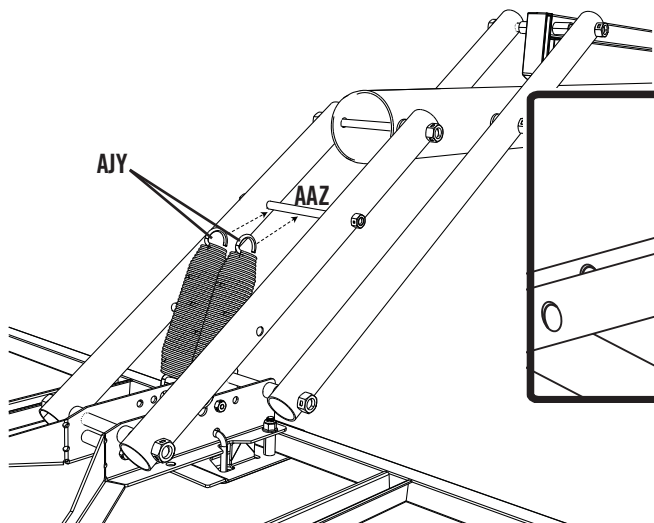
5.12



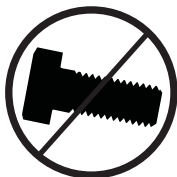
! x2

5.13

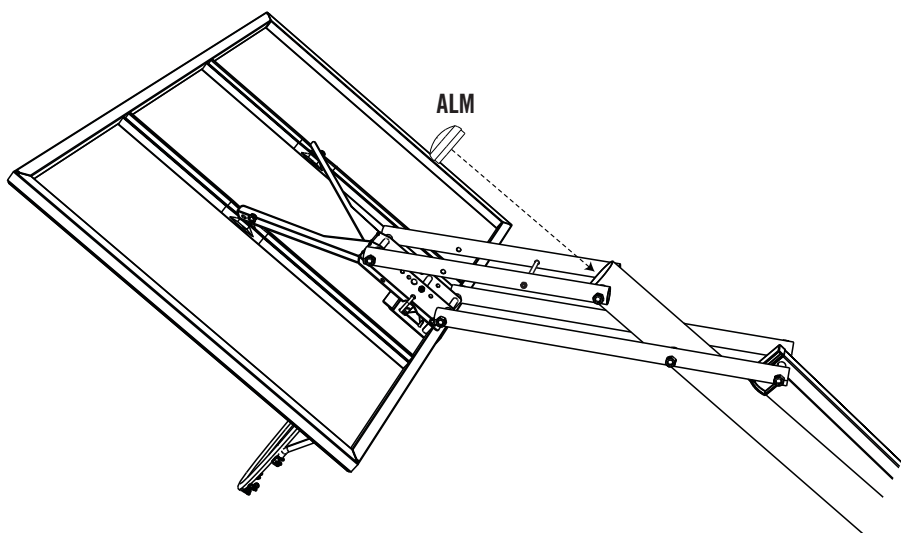
- *Raise the Backboard to the highest position.*
- *Levante el Tablero al nivel más alto.*
- *Soulevez le Panneau au niveau le plus haut.*



! x2

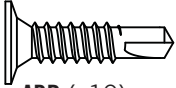


5.14

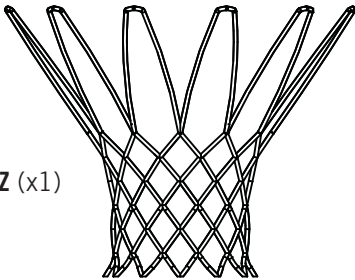


- *Make sure all hardware has been securely tightened before moving to the next section.*
- *Asegure de bien apretar todos los elementos antes de seguir con la sección siguiente.*
- *Vous assurez-vous de bien serrer tous les accessoires avant de commencer l'étape suivante.*

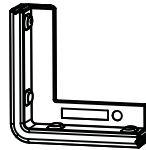
6



ADP (x10)
#10 x 7/8"



AKZ (x1)



AJX (x2)



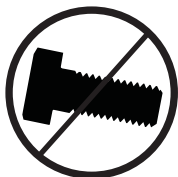
AJQ (x1)



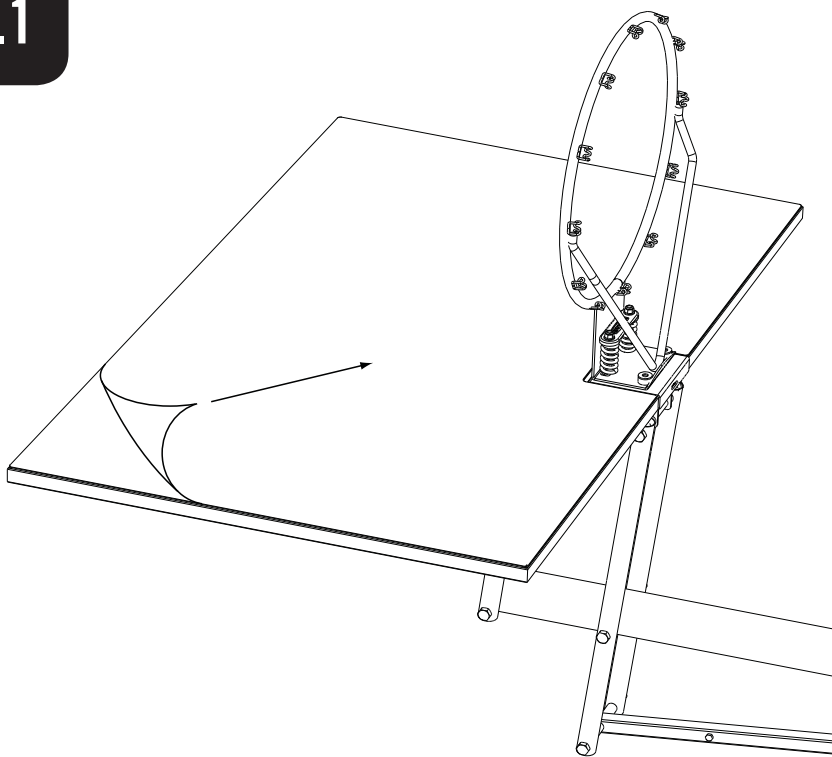
(362 lb.)
(164 kg)

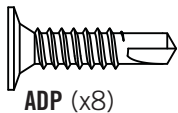
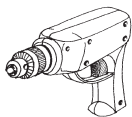


1/2"
(x1)

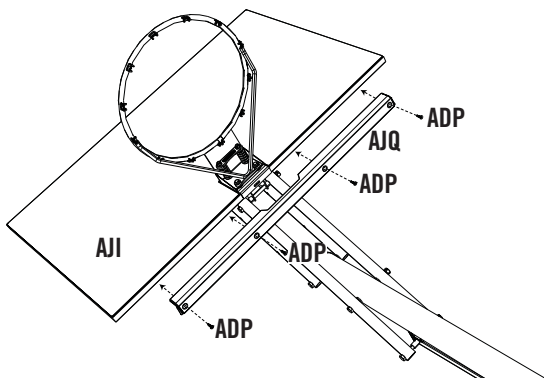


6.1

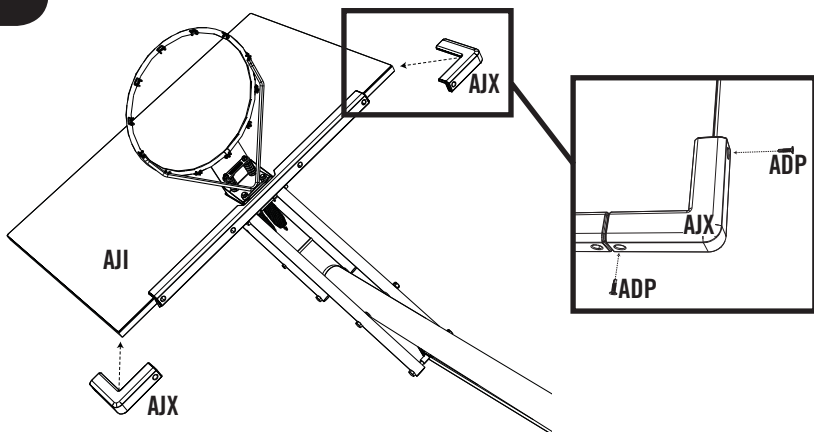


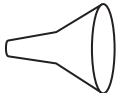


6.2



6.3



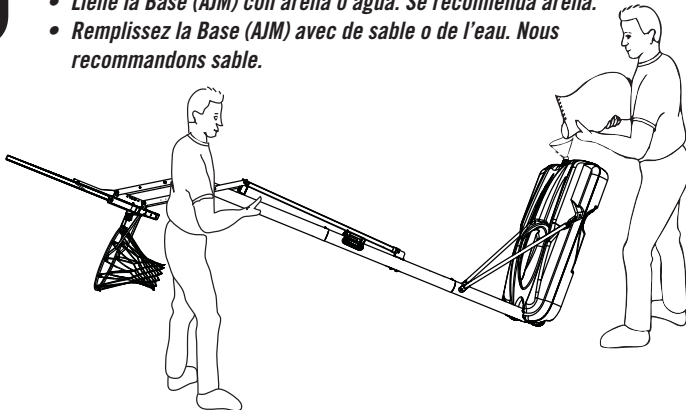


(362 lb.)
(164 kg)

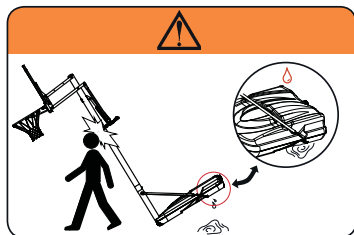
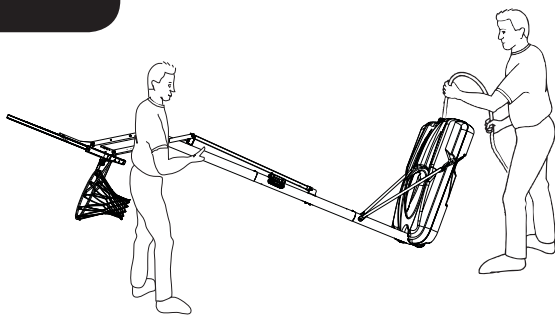


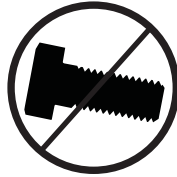
6.4a

- Fill the base with Sand or Water. Sand is recommended.
- Llene la Base (AJM) con arena o agua. Se recomienda arena.
- Remplissez la Base (AJM) avec de sable o de l'eau. Nous recommandons sable.

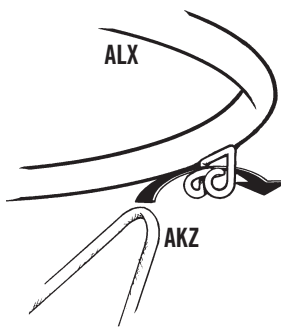


6.4b

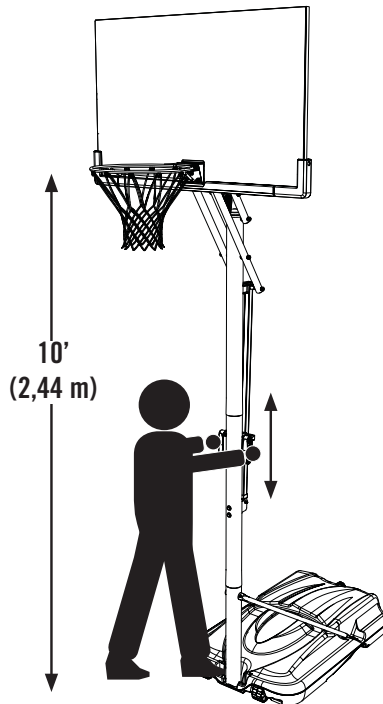




6.5

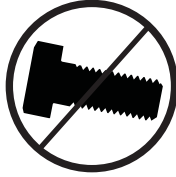


6.6

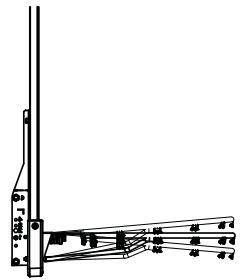
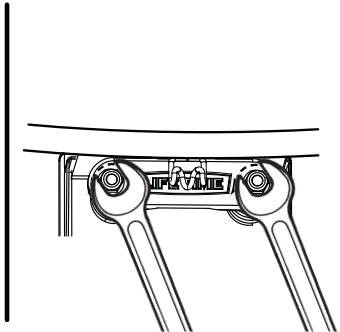
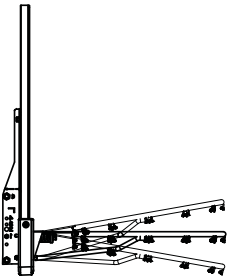


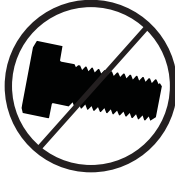


1/2"

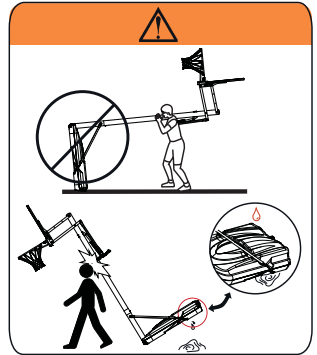
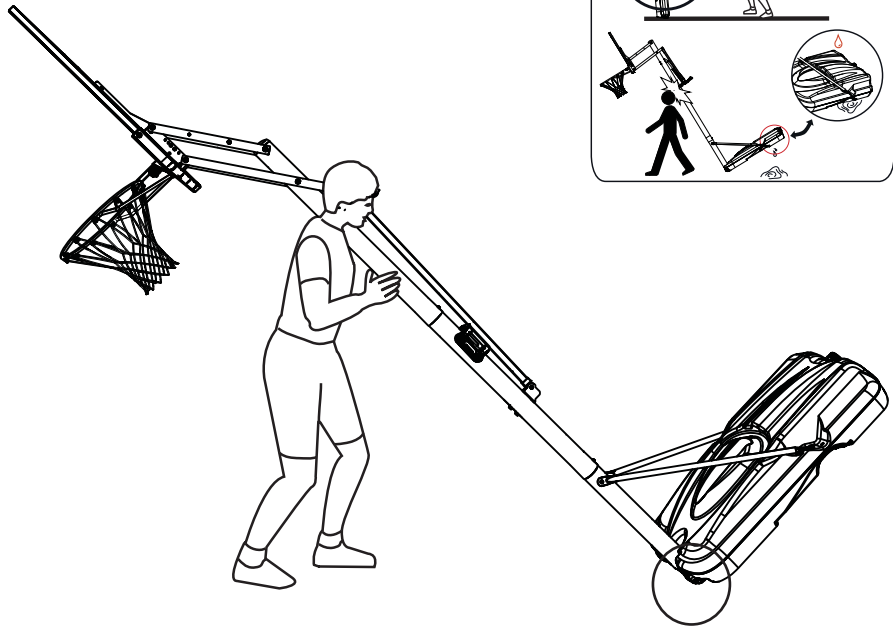


6.7





6.8



POLE CARE AND SYSTEM MAINTENANCE

The life of your basketball system depends on many variables. The climate, exposure to corrosives such as salt, pesticides, or herbicides, and excessive use or misuse can all contribute to Pole failure, which may cause property damage or personal injury.

Check your basketball system frequently for loose hardware, excessive wear, and signs of corrosion. Check the Pole Cap for cracks or tears that could let water in the Pole.

- a. Inspect the Warning Sticker on the Pole. If it is ripped, faded, or illegible, call our Customer Service Department to request a replacement Sticker.
- b. Check all Pole sections for visible rust or chipped or cracked paint. If either are present, do the following:
 1. Use an emery cloth to completely remove any rust or chipped paint.
 2. Clean the area with a damp cloth and allow it to dry.
 3. Apply two coats of a rust preventative, high gloss enamel paint to the area. Allow the paint to dry between coats.

IF RUST HAS PENETRATED THROUGH THE POLE ANYWHERE, REPLACE IT IMMEDIATELY!

QUIDADO DEL POSTE Y MANTENIMIENTO DEL SISTEMA

La vida útil de su sistema de baloncesto depende de muchas variables. El clima, los agentes corrosivos, y el uso excesivo o indebido pueden contribuir a la falla del Poste y producir averías a la propiedad o lesiones personales.

Inspeccione el sistema con frecuencia para ver si hay herrajes flojos, desgaste excesivo y corrosión. Usted debe tomar las medidas preventivas siguientes.

- a. Inspeccione el auto-adhesivo de advertencia en el poste. Si está rasgado, desteñido, o ilegible, póngase en contacto con la tienda donde lo compró para obtener otro.
- b. Inspeccione las secciones del poste para ver si muestran óxido o pintura rajada o desportillada. Si encuentra algunas de estas señales:
 1. Quite todo el óxido o pintura desportillada con tela de esmeril.
 2. Limpie el área con un trapo húmedo y déjela secar.
 3. Aplique dos capas de pintura de esmalte resistente al óxido. Deje secar la pintura entre una y otra capa.

¡SI EL ÓXIDO HA ATRAVESADO EL POSTE EN ALGUNA PARTE, CÁMBIELO INMEDIATAMENTE!

ENTRETIEN ET MAINTENANCE DU POTEAU

La vie utile de votre système de basket-ball dépend de nombreuses conditions. Le climat, l'exposition aux produits corrosifs tels que le sel, les pesticides ou herbicides, ainsi que l'usage excessif ou incorrect peuvent contribuer à la défaillance du Poteau, causant des dommages corporels et matériels.

Vérifiez régulièrement votre système de basket-ball au niveau d'accessoires manquants, d'usure excessive et de signes de corrosion. Pour des raisons de sécurité et pour prolonger la vie utile de votre système de basket-ball, vous devez observer les mesures préventives suivantes.

Vérifiez le Capuchon du poteau pour les fêlures qui peuvent laisser passer de l'eau dans le Poteau.

- a. Examinez l'autocollant d'avertissement situé sur le Poteau. S'il est déchiré, décoloré ou illisible, appelez notre Service Clientèle pour en demander un nouveau.
- b. Vérifiez toutes les sections de Poteau au niveau de rouille ou de peinture craquelée ou égratignée. Si l'une de ces conditions est présente, prenez les mesures suivantes:
 1. Avec une toile d'émeri, enlevez complètement la rouille ou la peinture endommagée.
 2. Nettoyez la zone avec un linge humide et laissez sécher.
 3. Appliquez deux couches d'une peinture antirouille émail-brillante sur l'endroit affecté. Laissez la peinture sécher entre l'application des couches.

SI LA ROUILLE A PÉNÉTRÉ DANS LE POTEAU À UN ENDROIT QUELCONQUE, IL FAUT LE REMPLACER IMMÉDIATEMENT !



WARNING



FAILURE TO FOLLOW THESE WARNINGS MAY RESULT IN SERIOUS INJURY AND/OR PROPERTY DAMAGE.

Owners must ensure that all players know and follow these rules for safe operation of the system.

- Only hang from the rim briefly to regain balance or avoid injuring others. Release the rim as soon as safely possible.
- During play, especially when performing dunk type activities, keep player's face away from the backboard, rim, and net. Serious injury could occur if teeth/face come in contact with the backboard, rim, or net. Player should wear a mouth guard during play.
- Do not slide, climb, or play on base or pole.
- Completely fill base according to manufacturer's instructions. Never leave the unit standing in an upright position without first filling the base with weight or the system will tip quickly causing serious personal injury.
- When adjusting height or moving system, keep hands and fingers away from moving parts.
- Do not allow children to move or adjust system.
- Do not wear jewelry (rings, watches, necklaces, etc.) during play. Objects may entangle in net.
- Keep organic material away from pole base. Grass, litter, etc. could cause corrosion and/or deterioration.
- Surface beneath the base must be smooth and free of gravel or other objects. Punctures cause leakage and could cause system to tip over.

- Once a month check pole and all metal parts for signs of corrosion (rust, pitting, chipping). Completely remove rust and repaint with exterior enamel. If rust has penetrated any steel part, replace that part immediately.
- Check system before each use for proper ballast, loose hardware, excessive wear, instability, and signs of corrosion and repair before use.
- Never play on damaged equipment.
- Do not use system during windy or severe weather. System may tip over. Place system in an area protected from the wind or in an area away from property that may be damaged if the system falls, and from overhead power lines.
- Do not use the system to lift or hoist anything. The mechanism is designed to lift only the weight of the backboard and rim. Do not hang anything from the handle, rim backboard, or lifter arms as this will damage the system and void the warranty.



ADVERTENCIA



AVERTISSEMENT



SI NO SE OBEDECEN ESTAS ADVERTENCIAS PUEDEN PRODUCIRSE GRAVES LESIONES Y/O DAÑOS A LA PROPIEDAD.

El propietario del sistema debe asegurarse de que todos los jugadores conozcan y respeten estas reglas para que el sistema se use en forma segura.

- Cuélguese del aro sólo en forma breve, para recuperar el equilibrio o evitar lesionar a otros jugadores. Suéltese del aro lo más pronto que pueda hacerlo con seguridad.
- Durante el juego, especialmente al embocar violentamente de alto, la cara de los jugadores debe mantenerse alejada del tablero, el aro y la red. Pueden producirse lesiones graves si los dientes o la cara entran en contacto con el tablero, el aro o la red. Los jugadores deben usar un protector bucal durante el juego.
- No se deslice, no trepe ni juegue sobre la base o el poste.
- Llene la base completamente siguiendo las instrucciones del fabricante. Nunca deje la unidad en posición de uso sin haber llenado previamente la base con material de contrapeso, pues el sistema podría tumbarse rápidamente y causar graves lesiones personales.
- Mantenga las manos y los dedos alejados de las piezas móviles cuando regule la altura o desplace el sistema.
- No deje que los niños regulen ni desplacen el sistema.
- No use joyas (anillos, relojes, collares o gargantillas, etc.) durante el juego. Estos objetos pueden engancharse en la red.
- La superficie donde se coloque la base debe estar lisa y desprovista de piedras, grava u otros objetos. Las perforaciones pueden originar pérdidas, y éstas pueden hacer que el sistema se tumbe.
- No permita que la base del poste entre en contacto con materiales orgánicos. El pasto, los desechos animales, etc., pueden causar corrosión y/o deterioros.
- Controle el poste y todas las piezas metálicas una vez al mes en busca de signos visibles de corrosión (oxidación, picaduras, escamado). Elimine todo rastro de óxido y vuelva a pintar con esmalte para exteriores. Si el óxido ha penetrado cualquier pieza de acero, reemplace esa pieza de inmediato.
- Inspeccione el sistema antes de cada uso para verificar que esté adecuadamente contrapesado, que los elementos de fijación no estén flojos, que no haya desgaste excesivo, inestabilidad ni signos de corrosión. Si encuentra irregularidades, repárelas antes de usar el sistema. Nunca juegue con un equipo dañado.
- No use el sistema en presencia de vientos fuertes o condiciones climáticas adversas, ya que puede tumbarse. Coloque la unidad en su posición de almacenamiento y/o en una zona a resguardo del viento, lejos de propiedades personales que puedan dañarse si el sistema se cae, y de líneas de suministro de energía.
- No use el sistema para levantar ningún objeto. El mecanismo está diseñado para elevar solamente el peso del tablero con el aro. No cuelgue nada de la arandera, el aro, el tablero ni los brazos de elevación, ya que esto puede dañar el sistema y anular la garantía.

FAUTE DE NE PAS SUIVRE CES AVERTISSEMENTS, VOUS RISQUEZ DE CAUSER DES BLESSURES GRAVES ET/OU DES DOMMAGES À L'ÉQUIPEMENT.

Le propriétaire doit s'assurer que tous les joueurs connaissent et appliquent les règles suivantes afin d'utiliser l'équipement en toute sécurité.

- Ne vous suspendez pas à l'anneau plus que nécessaire pour retrouver votre équilibre ou éviter de blesser les autres joueurs. Relâchez l'anneau aussitôt que possible.
- Lors d'un match, particulièrement dans le cas des smashes, le visage du joueur ne doit pas faire face au panneau, à l'anneau, ni au filet. Le joueur risque de graves blessures si ses dents ou son visage entrent en contact avec le panneau, l'anneau, ou le filet. Les joueurs doivent toujours porter un protège-dents lorsqu'ils jouent.
- Ne glissez pas, ne grimpez pas, et ne jouez pas sur la base ou le poteau.
- Remplissez complètement la base selon les instructions du fabricant. Ne laissez jamais l'unité debout de plein pied sans avoir d'abord rempli la base avec un poids ou l'équipement pourrait basculer rapidement et causer de graves blessures.
- Lorsque vous ajustez la hauteur ou lorsque vous déplacez l'équipement, gardez vos mains et doigts loin des pièces mobiles.
- Ne permettez pas aux enfants de déplacer ou d'ajuster l'équipement.
- Ne portez pas de bijoux (bagues, montres, colliers, etc.) lorsque vous jouez. Ces objets pourraient s'accrocher au filet.
- La surface sur laquelle est posée la base doit être lisse et sans gravier ou tout autre objet qui pourrait troubler la base entraînant ainsi une fuite ce qui pourrait faire basculer l'équipement.
- La base ne doit pas non plus être posée sur aucun type de matière organique. L'herbe, les déchets, etc., peuvent entraîner la corrosion et la détérioration de l'équipement.
- Une fois par mois, vérifiez que le Poteau et toutes les pièces en métal ne montrent pas de signes de corrosion (rouille, piqûres, écaillage). Enlevez toute la rouille et repeignez complètement avec une peinture pour extérieur. Si la rouille a pénétré une des pièces en acier, vous devez remplacer immédiatement la pièce en question.
- A chaque fois que vous allez utiliser l'équipement, vérifiez d'abord l'équilibre, la possibilité de pièces desserrées ou usées, la stabilité de l'équipement et tout signe de corrosion ou réparation nécessaire avant utilisation.
- Ne jouez jamais avec un équipement endommagé.
- N'utilisez pas l'équipement lors de fortes rafales de vent ou de mauvais temps. L'équipement pourrait basculer. Placez l'équipement dans un endroit abrité du vent ou loin des structures qu'il pourrait endommager s'il basculait et loin des fils électriques.
- N'utilisez pas l'équipement pour lever ou soulever quoique ce soit. Son mécanisme a été conçu uniquement pour soutenir le poids du panneau et de l'anneau. N'accrochez rien au manche, à l'anneau, au panneau ni aux leviers sous peine d'endommager l'équipement et d'annuler la garantie.

#FS16400

10/12/2004

www.lifetime.com

WARRANTY INFORMATION

LIFETIME BASKETBALL EQUIPMENT

5-YEAR LIMITED FACTORY WARRANTY*

THE MANUFACTURER RESERVES THE RIGHT TO MAKE SUBSTITUTIONS TO WARRANTY CLAIMS IF PARTS ARE UNAVAILABLE OR OBSOLETE.

1. Lifetime basketball systems are warranted to the original purchaser to be free from defects in material or workmanship for a period of five years from the date of original retail purchase. The word "defects" is defined as imperfections that impair the use of the product. Defects resulting from misuse, abuse or negligence will void this warranty. This warranty does not cover defects due to improper installation, alteration or accident. This warranty does not cover damage caused by vandalism, rusting, "acts of nature" or any other event beyond the control of the manufacturer.
2. This warranty is nontransferable and is expressly limited to the repair or replacement of defective basketball equipment. If the equipment is defective within the terms of this warranty, Lifetime Products, Inc. will repair or replace defective parts at no cost to the purchaser. Shipping charges to and from the factory are not covered and are the responsibility of the purchaser. Labor charges and related expenses for removal, installation or replacement of the basketball system or its components are not covered under this warranty.
3. This warranty does not cover scratching or scuffing of the product that may result from normal usage. In addition, defects resulting from intentional damage, negligence, unreasonable use or hanging from the net or rim will void this warranty.
4. Liability for incidental or consequential damages is excluded to the extent permitted by law. While every attempt is made to embody the highest degree of safety in all equipment, freedom from injury cannot be guaranteed. The user assumes all risk of injury resulting from the use of this product. All merchandise is sold on this condition, and no representative of the company may waive or change this policy.
5. This product is not intended for institutional or commercial use; Lifetime Products, Inc. does not assume any liability for such use. Institutional or commercial use will void the warranty.
6. This warranty is expressly in lieu of all other warranties, expressed or implied, including warranties of merchantability or fitness for use to the extent permitted by Federal and state law. Neither Lifetime Products, Inc., nor any representative assumes any other liability in connection with this product. This warranty gives you specific legal rights, and you may also have other rights which vary from state to state.

ALL WARRANTY CLAIMS MUST BE ACCOMPANIED BY A SALES RECEIPT.

REPORT PRODUCT DEFECTS IN WRITING TO:

Lifetime Products, Inc., PO Box 160010 Clearfield, UT 84016-0010, or call (800) 225-3865

M-F 7 a.m. to 5 p.m. MST.

Call or visit our Web site for Saturday hours

Please include your dated sales receipt and photographs of damaged parts.

To register the product, visit our Web site at www.lifetime.com



www.lifetime.com

INFORMACIÓN SOBRE LA GARANTÍA

LOS SISTEMAS DE BASQUETBOL LIFETIME

GARANTÍA DE FÁBRICA LIMITADA DE 5 AÑOS

EL FABRICANTE SE RESERVA EL DERECHO DE HACER SUSTITUCIONES EN LOS ELEMENTOS REEMPLAZADOS BAJO GARANTÍA SI LAS PIEZAS NO ESTÁN DISPONIBLES O SON OBSOLETAS.

1. El comprador original recibe la garantía de que los sistemas de basquetbol Lifetime estarán libres de defectos de material o de mano de obra por un período de seis años a contar desde la fecha de la compra original. La palabra "defectos" se define como imperfecciones que perjudican el uso del producto. Los defectos emergentes de un mal uso, abuso o negligencia invalidarán esta garantía. Esta garantía no cubre defectos debidos a una instalación incorrecta, alteración o a un accidente. Esta garantía no cubre daños causados por vandalismo, oxidación, "actos de la naturaleza" u otros eventos que estén más allá del control del fabricante.

2. Esta garantía es intransferible, y queda expresamente limitada a la reparación o reemplazo de los productos defectuosos. Si el producto se encuentra defectuoso dentro de los términos de esta garantía, Lifetime Products, Inc. reparará o reemplazará las piezas defectuosas sin costo alguno para el comprador. Los gastos de envío hacia y desde la fábrica no están cubiertos, y quedan bajo la responsabilidad del comprador. Los gastos de mano de obra y otros costos relacionados con la remoción, instalación o reemplazo de este sistema o sus componentes no están cubiertos por esta garantía.

3. Esta garantía no cubre raspaduras ni marcas en el producto que pueden resultar de su uso normal. Además, los defectos causados por daños intencionales, negligencia, uso irrazonable o por colgarse de la red o del aro invalidarán esta garantía.

4. La responsabilidad por daños incidentales o consecuentes queda excluida hasta el punto en que lo permita la ley. Si bien se hace el mayor esfuerzo posible para lograr el más alto grado de seguridad en todos nuestros equipos, no puede garantizarse la libertad de cualquier tipo de lesión. El usuario asume todos los riesgos de lesiones emergentes del uso de este producto. Toda nuestra mercadería se vende bajo esta condición, y ningún representante de la compañía puede anular ni cambiar esta política.

5. Este producto no está pensado para el uso institucional ni comercial; Lifetime Products, Inc. no asume ninguna otra responsabilidad en conexión con este producto. El uso institucional o comercial invalidará la garantía.

6. Esta garantía se otorga en reemplazo expreso de toda otra garantía, expresa o implícita, incluidas las garantías de comercialización o adaptación para el uso en la medida permitida por las leyes federales y estatales. Ni Lifetime Products, Inc., ni ninguno de sus representantes asume ninguna otra responsabilidad en conexión con este producto. Esta garantía le otorga derechos legales específicos, y usted puede tener otros derechos que varían de estado a estado.

TODOS LOS RECLAMOS DE GARANTÍA DEBEN ESTAR ACOMPAÑADOS POR UN RECIBO DE COMPRA. INFORME POR ESCRITO LOS DEFECTOS EN EL PRODUCTO A:

Lifetime Products, Inc., PO Box 160010 Clearfield, UT 84016-0010, o llame al (800) 225-3865
I-v 0700 a 17000 (TNR)

****Llame, o visite nuestro Sitio Web para obtener las horas de sábado****

Por favor, incluya su recibo de compra fechado y fotografías de las piezas dañadas.

Para registrar el producto, visite nuestra página de Internet en www.lifetime.com



www.lifetime.com

INFORMATION SUR LA GARANTIE

MATÉRIEL DE SYSTÈME BASKET-BALL GARANTIE DE FABRICATION LIMITÉE DE 5 ANS

LE FABRICANT RÉSERVE LE DROIT DE FAIRE DES SUBSTITUTIONS EN CAS DE RECOURS EN GARANTIE SI LES PIÈCES NE SONT PAS DISPONIBLES OR SONT OBSOLÈTES.

1. Les système de basket-ball Lifetime sont garantis à l'acheteur d'origine contre tous défauts de matériau ou de fabrication pendant une durée de cinq ans à partir de la date d'achat d'origine. Le mot « défauts » signifie des défauts qui empêchent l'utilisation du produit. Les défauts résultant de mauvais usage, d'abus ou de négligence annulent cette garantie. Cette garantie ne couvre pas les dommages causés par le vandalisme, la rouille, « les calamités naturelles » ou tout autre événement en dehors du contrôle du fabricant.
2. Cette garantie n'est pas transférable et est expressément limitée à la réparation ou au remplacement du produit défectueux. Si le produit est déclaré défectueux selon les termes de cette garantie, Lifetime Products, Inc. réparera ou remplacera les parties défectueuses gratuitement pour l'acheteur. Les frais d'expéditions aller et retour de l'usine ne sont pas couverts et sont à la charge de l'acheteur. Les frais de main-d'oeuvre et frais associés à l'enlèvement, au montage ou au remplacement du système de basket-ball ou de ses composantes ne sont pas couverts par cette garantie.
3. Cette garantie ne couvre pas les égratignures ou éraillures du produits résultant d'une utilisation normale. Par ailleurs, les défauts résultant de dommages intentionnels, négligence, utilisation abusive ou suspension à partir de l'entretoise annulent cette garantie
4. Toute responsabilité pour dommages incidents ou conséquents est exclue dans la mesure permise par la loi. Bien que toutes les mesures aient été prises pour intégrer le plus haut degré de sécurité dans l'ensemble du matériel, l'impossibilité de blessure ne peut pas être garantie. L'utilisateur assume tous les risques de blessure résultant de l'utilisation de ce produit. L'ensemble de la marchandise est vendu en vertu de cette condition et aucune personne représentant la société ne peut déroger à cette politique, ni la modifier.
5. Ce produit n'est pas prévu pour l'usage institutionnel ni commercial; Lifetime Products, Inc. n'assume aucune responsabilité pour tel usage. L'utilisation institutionnelle ou commerciale annulera cette garantie.
6. Cette garantie remplace expressément toutes autres garanties, expresses ou tacites, y compris les garanties de commercialisation ou d'adaptation à un but particulier dans la mesure permise par les lois fédéraux et des états. Ni Lifetime Products, Inc. ni aucun de ses représentants n'assume aucune autre responsabilité concernant ce produit. Cette garantie vous accorde des droits particuliers, et vous aurai peut-être des autres droites qui varient d'un état à l'autre.

**TOUS LES RECOURS EN GARANTIE DOIVENT ÊTRE ACCOMPAGNÉS DU REÇU D'ACHAT
ENVOYEZ TOUS RAPPORTS SUR PRODUIT DÉFECTUEUX PAR ÉCRIT À :**

Lifetime Products, Inc., PO Box 160010 Clearfield, UT 84016-0010, or call (800) 225-3865
HEURES : 7 heures à 17 heures, du lundi au vendredi (Heure normale des Rocheuses)

****Appelez ou rendez-vous sur notre site Web en ce qui concerne les heures du samedi****

Tous les recours en garantie doivent être accompagnés du reçu d'achat. Veuillez inclure votre reçu d'achat daté et des photographies des pièces endommagées.

Pour enregistrer le produit, rendez-vous sur notre site Web : www.lifetime.com.



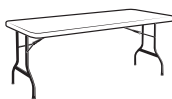
www.lifetime.com

ENHANCE YOUR LIFETIME® PURCHASE BY ADDING ACCESSORIES OR OTHER GREAT PRODUCTS:

To purchase accessories or other Lifetime Products, visit us at:

www.lifetime.com

Or call: 1-800-424-3865

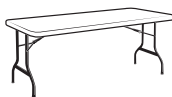
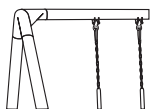


MEJORE SU COMPRA LIFETIME® POR AÑADIR ACCESORIOS U OTROS BUENOS PRODUCTOS:

Para comprar accesorios u otros productos Lifetime, visitenos a:

www.lifetime.com

o llame al: 1.800.424.3865



AMELIOREZ VOTRE ACHAT LIFETIME® POUR AJOUTER DES ACCESSOIRES OU AUTRES PRODUITS FORMIDABLES :

Pour acheter des accessoires ou autres produits Lifetime,
rendez-vous un visite à :

www.lifetime.com

Ou appelez-nous au: 1.800.424.3865

