

Certified to comply with ANSI A112.18.1M

**Studio-S®**  
**Pull-Down Bar Kitchen Faucet**

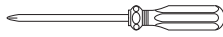
*Thank you for selecting American Standard...  
the benchmark of fine quality for over 140 years.*

**To ensure that your installation proceeds smoothly-please read  
these instructions carefully before you begin.**

**RECOMMENDED TOOLS**



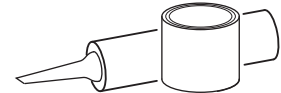
Flat Blade Screwdriver



Phillips Screwdriver



Adjustable Wrench

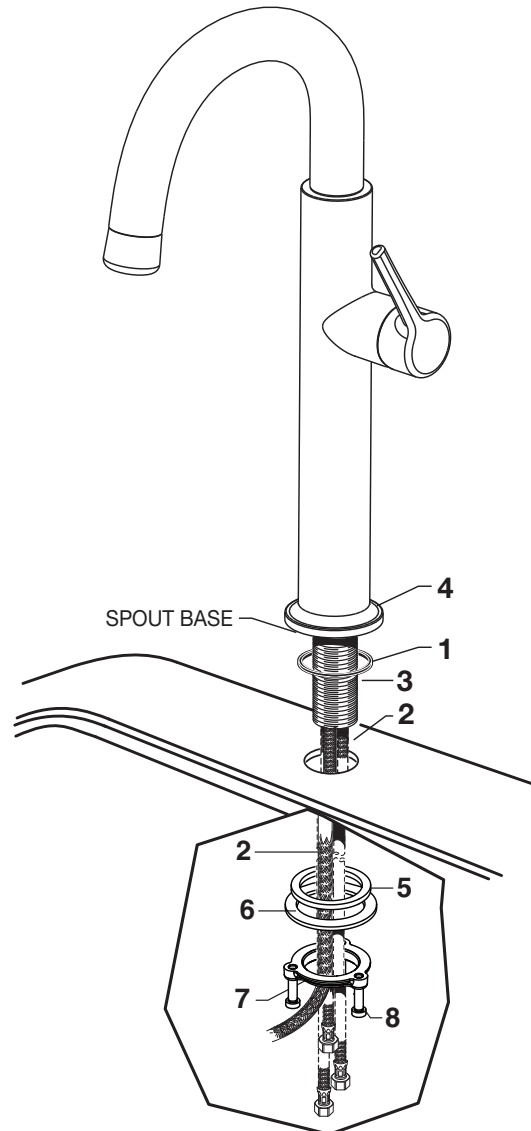


Plumbers' Putty or Caulking

**1** **INSTALL FAUCET**

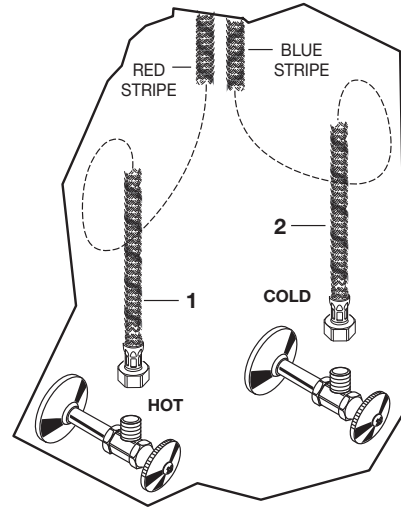
**CAUTION** Turn off water at main supply

- Make certain the SEAL (1) is properly seated in recess of spout base.
- Insert all HOSES (2) and SHANK (3) through MOUNTING RING (4) and mounting surface. Do not use putty.
- Insert HOSES (2) through RUBBER WASHER (5), BRASS WASHER (6), and threaded LOCKNUT (7).
- Assemble RUBBER WASHER (5), BRASS WASHER (6), and threaded LOCKNUT (7) onto SHANK (3) from underside of sink or mounting surface. Hand tighten LOCKNUT (7).
- Use a screwdriver to tighten SCREWS (8) on LOCKNUT (7). Work your way around LOCKNUT (7), tightening the screws slightly each time until all are snug to ensure even pressure.



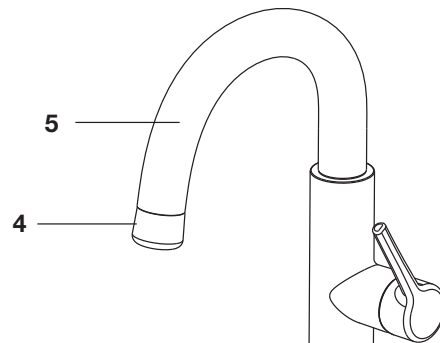
## 2 MAKE WATER SUPPLY CONNECTIONS

- Turn off hot and cold water supplies before beginning.
- Connect FLEXIBLE SUPPLY HOSES (1, 2) directly to wall supplies. Connection on fitting supplies are 3/8" compression. Connect left supply hose (Red Stripe) to Hot wall supply. Connect right supply hose (Blue Stripe) to Cold wall supply. Use adjustable wrench to tighten connections. Do not over tighten.
- \* Faucet supplies are 32" long from faucet base.
- **Note: If additional supply length is required, installer must purchase additional parts separately.**
- **Important: If SUPPLY HOSES (1, 2) are too long, loop as illustrated to avoid kinking.**



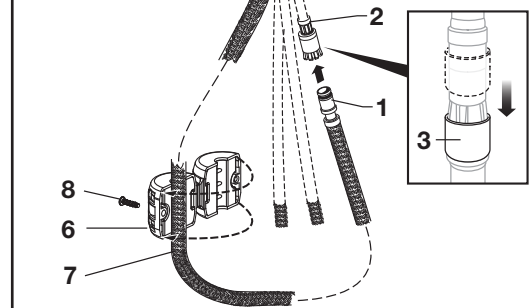
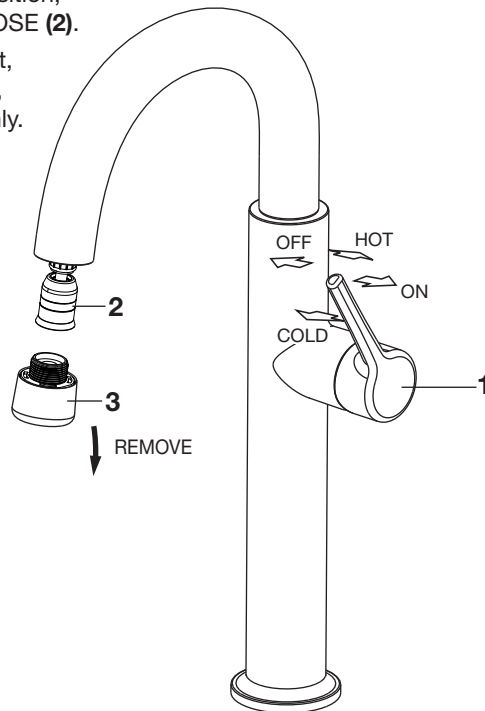
## 3 CONNECT SPRAY HOSE AND INSTALL WEIGHTS

- Push the SPRAY HOSE END (1) into the HOSE CONNECTOR (2) and slide down the LOCKING COLLAR (3) until it snaps into place.
- With HAND SPRAY (4) seated in SPOUT (5), install WEIGHT (6) at labeled area on HOSE (7), secure with SCREW (8).



## 4 TEST INSTALLED FAUCET

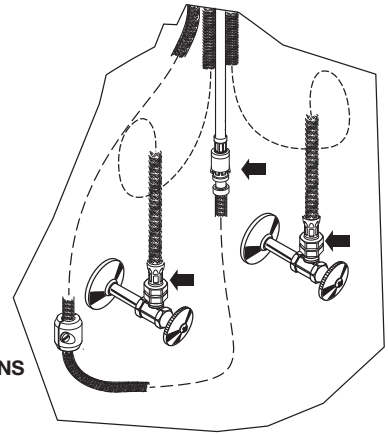
- Turn ON water at main supply.
- With HANDLE (1) in "off" position, unthread SPRAY (3) from HOSE (2).
- Operate handle back to front, in COLD and HOT positions, to flush water lines thoroughly.
- Replace SPRAY (3) onto HOSE (2).



## 5 CHECK CONNECTIONS FOR LEAKS

- Move HANDLE into “off” position.
- Turn on water supplies and check connections for leaks. ➡
- Operate HANDLE up and down, left and right to flush water lines thoroughly.
- Operate HAND SPRAY and check connections for leaks. ➡

CHECK CONNECTIONS FOR LEAKS ➡



## 6 SERVICE

### If Faucet Drips, Proceed As Follows:

- Turn VALVE to OFF position.
- Operate HANDLE several times from OFF to ON position. Do not apply excessive force.

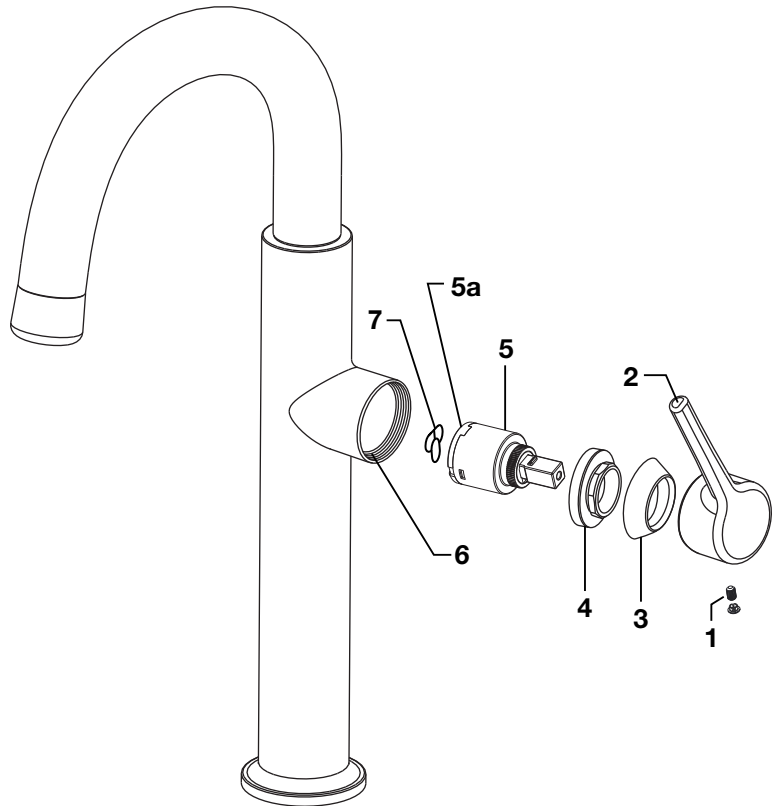
### Reduced Flow:

- Clean out spray head screen.
- Clean out cartridge.

### Clogged CARTRIDGE outlets or inlets may cause reduced flow.

To clean, first turn off water supply then:

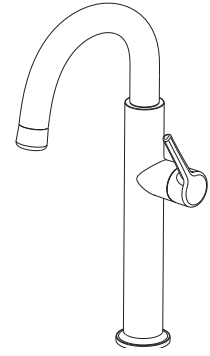
- Loosen HANDLE SCREW (1) and remove HANDLE (2).
- Unthread ESCUTCHEON CAP (3), SNAP RING (4).
- Lift CARTRIDGE (5) off MANIFOLD (6) and remove CARTRIDGE SEALS (7).
- Clean MANIFOLD (6), CARTRIDGE (5) ports and SEALS (7).
- Place SEALS (7) into CARTRIDGE PORTS (5a).
- Place CARTRIDGE (5) onto MANIFOLD (6).
- Replace ESCUTCHEON CAP (3), SNAP RING (4), HANDLE (2), tighten HANDLE SCREW (1).



## 7 CARE INSTRUCTIONS:

**DO: CLEAN WITH CLEAR WATER. DRY WITH A SOFT COTTON FLANNEL CLOTH.**

**DO NOT: DO NOT CLEAN THE PRODUCT WITH SOAPS, ACID, POLISH, ABRASIVES, HARSH CLEANERS, OR A CLOTH WITH A COARSE SURFACE.**



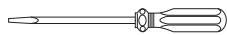
**Studio-S®**  
**Llave para cocina con manija  
para tirar hacia abajo - Barra**

Gracias por elegir American Standard, el punto de referencia de óptima calidad durante más de 140 años.

Para realizar la instalación sin problemas, lea atentamente estas instrucciones antes de comenzar.

Certificado de conformidad con la norma ANSI A112.18.1M

**HERRAMIENTAS RECOMENDADAS**



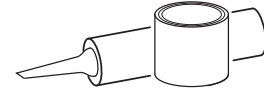
Desarmador normal



Desarmador Phillips



Llave inglesa ajustable

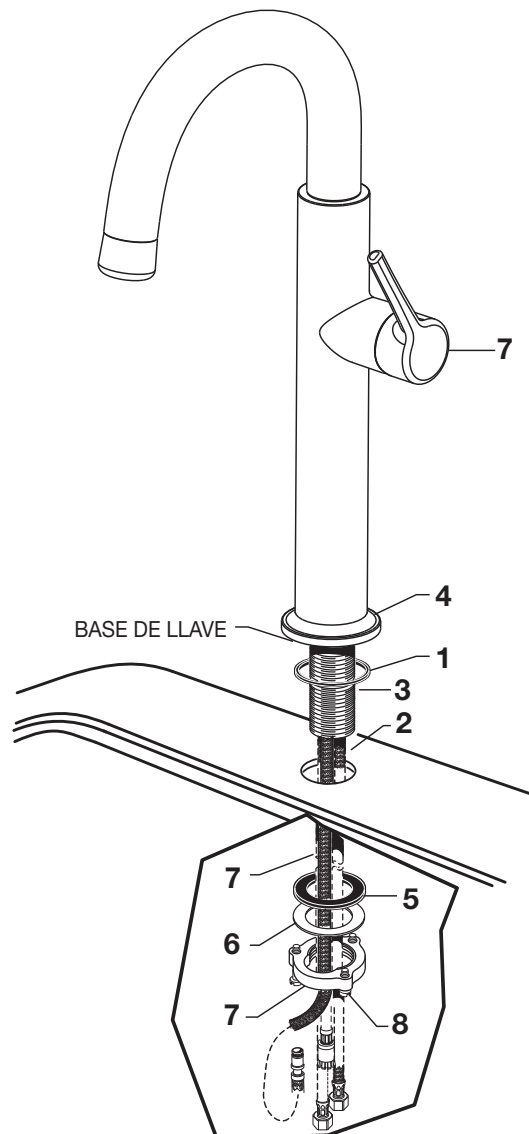


Masilla de plomero o calafateo

**1 INSTALACIÓN DE LA LLAVE**

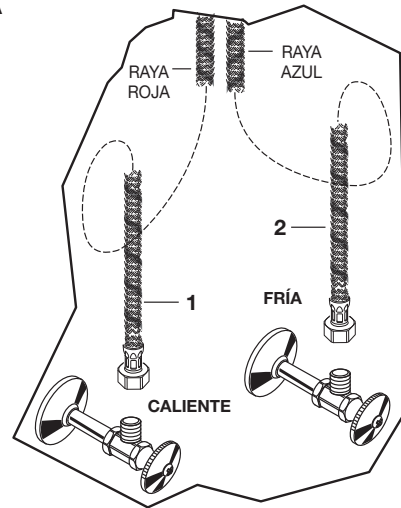
**PRECAUCIÓN** Cierre el suministro de agua de la red.

- Asegúrese de que el SELLO (1) se ajuste adecuadamente en la cavidad del cuerpo del pico.
- Inserte todas las mangueras (2) y el vástago (3) a través del anillo de montaje (4) y la superficie de montaje. No utilice masilla.
- Introduzca las MANGUERAS (2) a través de la RONDANA DE GOMA (5), la RONDANA DE BRONCE (6), y la CONTRATUERCA (7).
- Monte la RONDANA DE GOMA (5), la RONDANA DE BRONCE (6) y la CONTRATUERCA (7) en el TUBO (3) por debajo del fregadero o la superficie de montaje. Ajuste la CONTRATUERCA (6) con la mano.
- Con un desarmador, ajuste los TORNILLOS (8) en la CONTRATUERCA (7). Ajuste la CONTRATUERCA (7), apretando los tornillos gradualmente hasta que todos estén firmes para asegurar una presión uniforme.



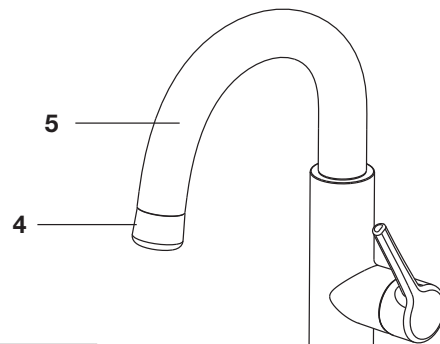
## 2 REALIZAR LAS CONEXIONES DE LOS SUMINISTROS DE AGUA

- Apague los suministros de agua caliente y fría antes de comenzar.
- Conecte las MANGUERAS FLEXIBLES DE SUMINISTRO (1, 2) directamente a los suministros de la pared. La conexión en los suministros tiene una compresión de 3/8". Conecte la manguera de suministro a la izquierda (raya roja) al suministro de agua caliente en la pared. Conecte la manguera de suministro a la derecha (raya azul) al suministro de agua fría en la pared. Ajuste las conexiones con la llave regulable. No ajuste en exceso.
- \* Los suministros de la llave miden 21" desde la base de la llave.
- **Nota:** Si se requiere un largo de suministro adicional, el instalador deberá comprar las piezas extra por separado.
- **Importante:** Si las MANGUERAS DE SUMINISTRO (1, 2) son demasiado largas, haga un bucle, tal como se indica, para evitar que se enrosquen.



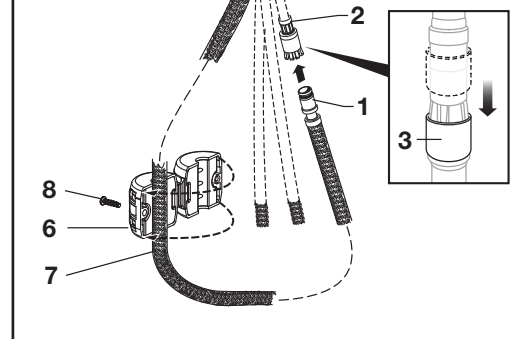
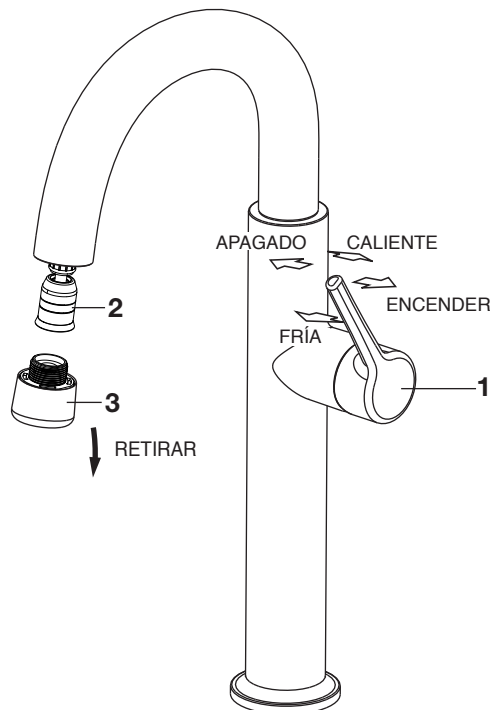
## 3 CONECTAR LA MANGUERA ROCIADORA E INSTALAR LOS PESOS

- Empuje el EXTREMO DE LA MANGUERA ROCIADORA (1) en el CONECTOR DE LA MANGUERA (2) y deslice hacia abajo el COLLAR DE BLOQUEO (3) hasta que encaje en su lugar.
- Con el ROCIADOR DE MANO (4) apoyado en el PICO (5), instale el PESO (6) en el área etiquetada en la MANGUERA (7), fíjelo usando un TORNILLO (8).



## 4 PROBAR LA LLAVE INSTALADA

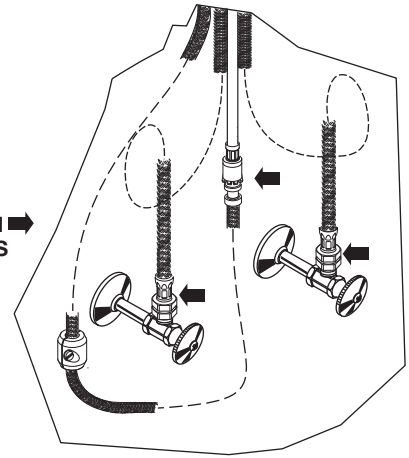
- ENCIENDA el agua en el suministro principal.
- Con la MANIJA (1) en la posición "apagado", desenrosque el ROCIADOR (3) de la MANGUERA (2).
- Mueva la manija de atrás a adelante, en las posiciones FRÍA y CALIENTE, para descargar las líneas de agua a fondo.
- Vuelva a colocar el ROCIADOR (3) en la MANGUERA (2).



## 5 COMPROBACIÓN DE FUGAS EN LAS CONEXIONES

- Desplace la MANIJA a la posición de cierre.
- Abra los suministros del agua y revise si hay fugas en las conexiones. ➡
- Mueva la MANIJA hacia arriba y abajo, a izquierda y derecha, para hacer correr el agua por las tuberías.
- Accione el ROCIADOR MANUAL y compruebe si existen fugas. ➡

COMPROBACIÓN  
DE FUGAS EN LAS  
CONEXIONES ➡



## 6 SERVICIO

**Si la llave gotea, proceda de la siguiente manera:**

- Gire la VÁLVULA en la posición de APAGADO.
- Operar la PALANCA varias veces de la posición OFF a ON. No aplique demasiada fuerza.

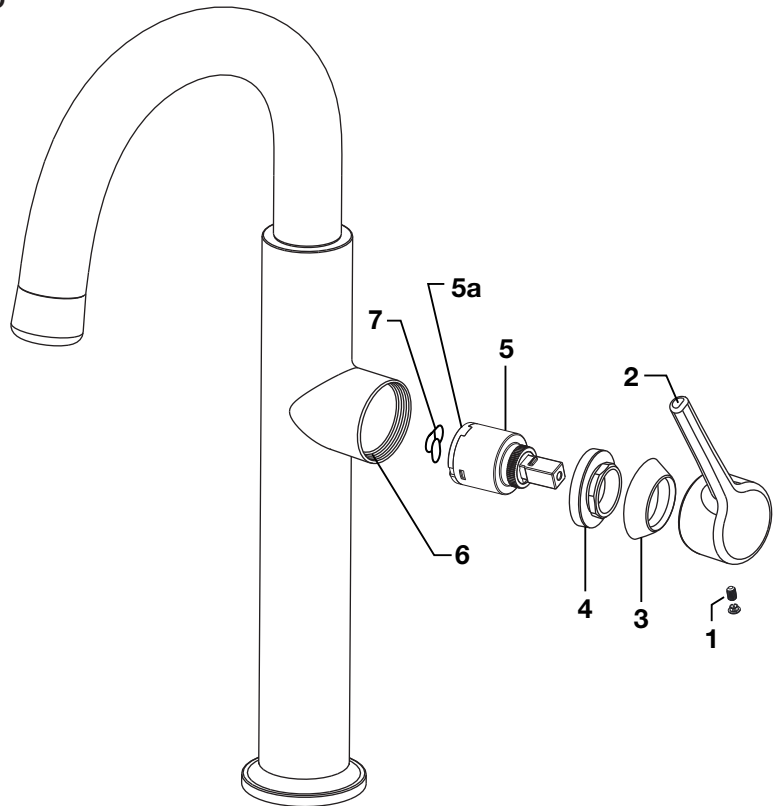
**Flujo Reducido:**

- Limpie la rejilla de la cabeza del rociador.
- Limpie el cartucho.

**Las salidas o entradas obstruidas del CARTUCHO pueden hacer que disminuya el caudal de agua.**

Para limpiarlo, cierre el suministro de agua, luego:

- Afloje el TORNILLO DE LA MANIJA (1) y retire la MANIJA (2).
- Desenrosque el TAPÓN DEL CHAPETÓN (3), ANILLO DE RETENCIÓN (4).
- Saque el CARTUCHO (5) del COLECTOR (6) y retire los SELLOS DEL CARTUCHO (7).
- Limpie el COLECTOR (6), los puertos del CARTUCHO (5) y los SELLOS (7).
- Coloque los SELLOS (7) en los PUERTOS DEL CARTUCHO (5a).
- Coloque el CARTUCHO (5) en el COLECTOR (6).
- Vuelva a poner la TAPA DEL CHAPETÓN (3), ANILLO DE RETENCIÓN (4), la MANIJA (2), apriete el TORNILLO DE LA MANIJA (1).



## 7 CUIDADO:

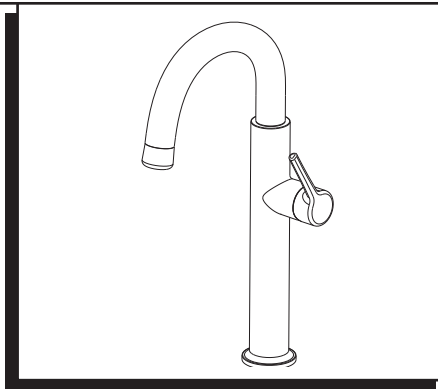
**DEBE: LAVAR EL PRODUCTO SÓLO CON AGUA LIMPIA. SECAR CON UN PAÑO SUAVE DE ALGODÓN.**

**NO DEBE: LIMPIAR EL PRODUCTO CON JABONES, ÁCIDO, PRODUCTOS PARA PULIR, ABRASIVOS, LIMPIADORES DUROS NI CON UN PAÑO GRUESO.**

**Studio-S<sup>MD</sup>**  
**Robinet de cuisine et bar amovible**

*Nous vous remercions d'avoir choisi American Standard...  
synonyme de qualité supérieure depuis plus de 140 ans.*

**Pour que l'installation se déroule sans problème, veuillez  
lire attentivement ces instructions avant de commencer.**



Certifié conforme aux normes ANSI A112.18.1M

**OUTILS RECOMMANDÉS**



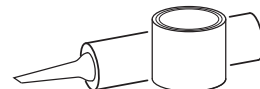
Tournevis à lame plate



Tournevis à pointe  
cruciforme



Clé à molette

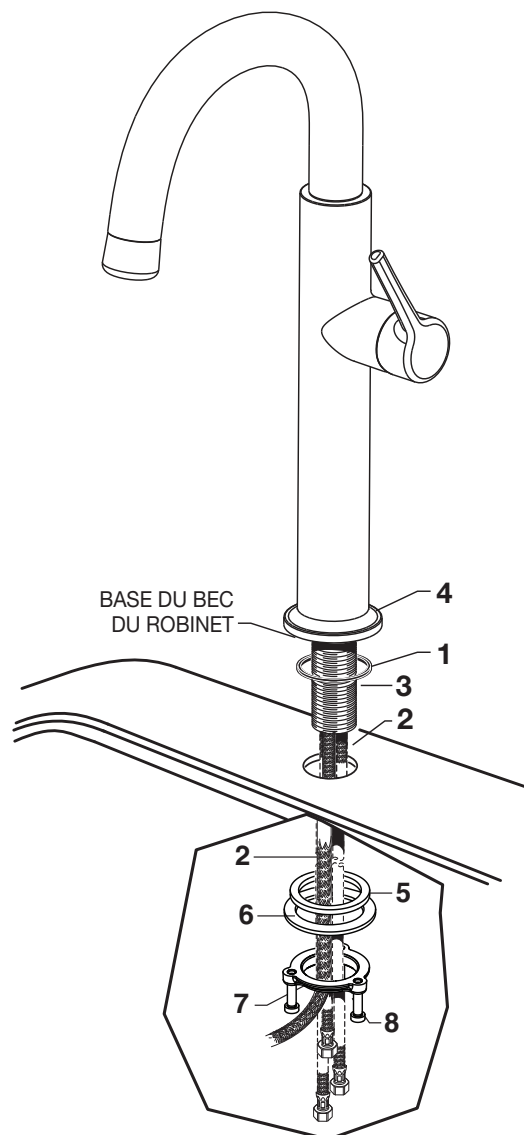


Mastic de plombier  
ou calfeutre

**1 INSTALLATION DU ROBINET**

**ATTENTION** Couper l'alimentation  
principale en eau.

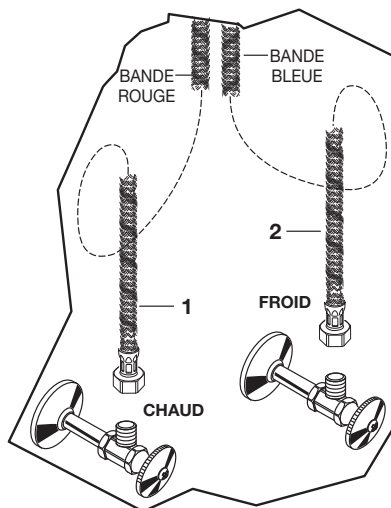
- S'assurer que le **JOINT D'ÉTANCHÉITÉTE (1)** repose bien dans la fraise du robinet.
- Insérer tous les **TUYAUX D'ALIMENTATION (2)** ainsi que la **QUEUE (3)** dans l'**ANNEAU DE MONTAGE (4)** et la surface ce montage. Ne pas utiliser de mastic.
- Insérer les **BOYAUX (2)** à travers la **RONDELLE EN CAOUTCHOUC (5)**, la **RONDELLE EN LAITON (6)** et le **CONTRE-ÉCROU (7)** fileté.
- Assembler la **RONDELLE EN CAOUTCHOUC (5)**, la **RONDELLE EN LAITON (6)** et le **CONTRE-ÉCROU (6)** dans la **TIGE DE RIVET (3)** à partir du dessous du lavabo ou de la surface de montage. Serrer le **CONTRE-ÉCROU (7)** à la main.
- Utiliser un tournevis pour serrer les **VIS (8)** sur le **CONTRE-ÉCROU (7)**. Travailler autour du **CONTRE-ÉCROU (7)**, serrer les vis légèrement chaque fois jusqu'à ce que la pression soit répartie également.





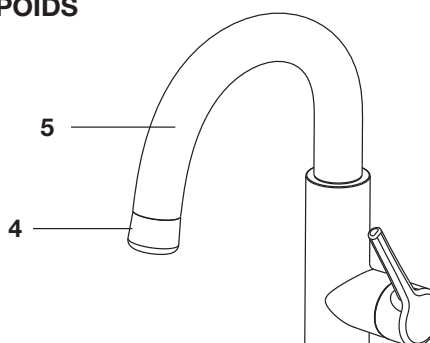
## 2 RACCORDS DE L'ALIMENTATION EN EAU

- Fermez l'alimentation en eau chaude et en eau froide avant de commencer.
- Raccordez les TUYAUX D'ALIMENTATION FLEXIBLES (1, 2) directement à l'alimentation murale. La connexion des raccords d'alimentation est une compression de 3/8 po. Raccordez le tuyau d'alimentation gauche (bande rouge) à l'alimentation murale en eau chaude. Raccordez le tuyau d'alimentation droit (bande bleue) à l'alimentation murale en eau froide. Utilisez une clé ajustable pour serrer les raccords. Veillez à ne pas trop serrer.
- \* Les tuyaux d'alimentation du robinet ont une longueur de 21 po à partir de la base du robinet.
- **Remarque :** Si une longueur plus importante est requise, l'installateur doit acheter des pièces supplémentaires séparément.
- **Important :** Si les TUYAUX D'ALIMENTATION (1, 2) sont trop longs, enroulez-les comme indiqué sur l'illustration pour éviter toute formation de coudes.



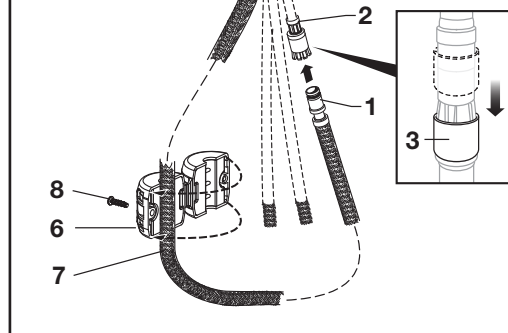
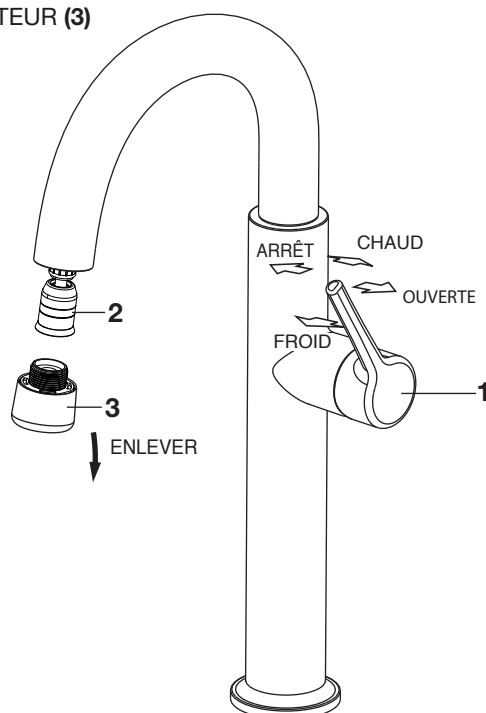
## 3 RACCORDEZ LE JET PULVÉRISATEUR ET INSTALLEZ LES POIDS

- Poussez l'EXTRÉMITÉ DU JET PULVÉRISATEUR (1) dans le CONNECTEUR DU TUYAU (2) et faites glisser le COLLIER D'ARRÊT (3) jusqu'à ce qu'il s'enclenche.
- Une fois le JET MANUEL (4) installé dans le BEC (5), installez le POIDS (6) à la zone étiquetée sur le TUYAU (7), et fixez-le avec des VIS (8).



## 4 VÉRIFICATION DE L'INSTALLATION DU ROBINET

- Ouvrez l'alimentation en eau.
- Après avoir mis la POIGNÉE (1) en position « arrêt », dévissez le JET PULVÉRISATEUR (3) du TUYAU (2).
- Actionnez la poignée d'arrière en avant, en position CHAUD et FROID, afin de rincer abondamment les conduites d'eau.
- Remettez le JET PULVÉRISATEUR (3) sur le TUYAU (2).

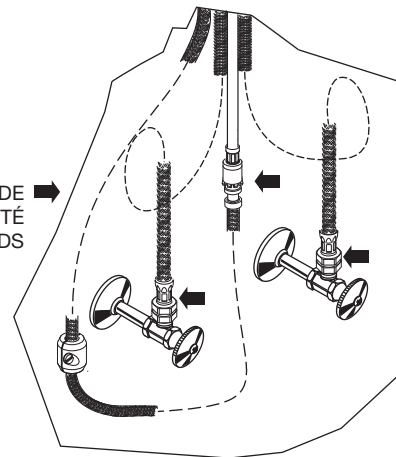




## 5 VÉRIFIER L'ÉTANCHÉITÉ DES RACCORDS

- Abaisser la POIGNÉE en position fermée.
- Ouvrir l'alimentation d'eau et vérifier l'étanchéité des raccords. ➡
- Actionner la POIGNÉE de haut en bas et de gauche à droite pour faire circuler l'eau complètement.
- Actionner la DOUCHETTE et vérifier l'étanchéité des raccords. ➡

VÉRIFICATION DE L'ÉTANCHÉITÉ DES RACCORDS



## 6 ENTRETIEN

**Si le robinet goutte, procéder comme suit:**

- FERMER la VALVE.
- Actionner la poignée à plusieurs reprises en alternant les positions « off » (fermée) et « on » (ouverte).  
"Ne pas exercer une force excessive.

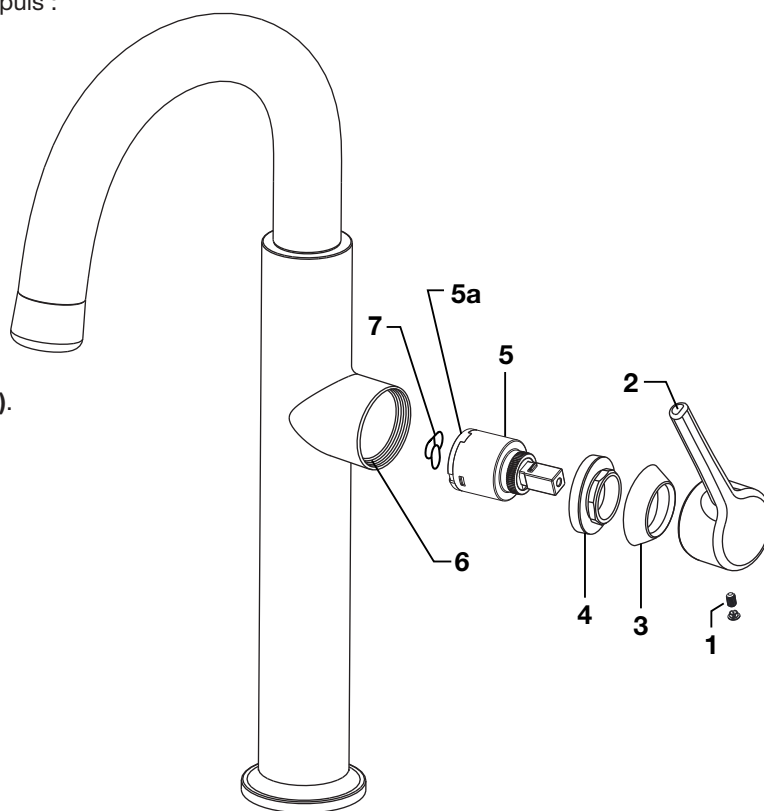
**Réduction du débit:**

- Nettoyez le grillage de la tête de pulvérisation.
- Nettoyez la cartouche.

**Le blocage des entrées et sorties de la CARTOUCHE peut réduire le débit.**

Pour les nettoyer, fermer d'abord l'alimentation d'eau puis :

- Desserrer la VIS DE POIGNÉE (1) et retirer la POIGNÉE (2).
- Défileter le CAPUCHON D'ÉCUSSON (3), ANNEAU D'ARRÊT (4).
- Soulever la CARTOUCHE (5) hors du COLLECTEUR (6) et retirer les GARDES D'EAU DE LA CARTOUCHE (7).
- Nettoyer le COLLECTEUR (6), les ports de CARTOUCHE (5) et les GARDES D'EAU (7).
- Insérer les GARDES D'EAU (7) dans les PORTS DE CARTOUCHE (5a).
- Mettre la CARTOUCHE (5) dans le COLLECTEUR (6).
- Remettre en place le CAPUCHON D'ÉCUSSON (3), ANNEAU D'ARRÊT (4), et la POIGNÉE (2), serrer la VIS DE POIGNÉE (1).



## 7 ENTRETIEN :

**À FAIRE : RINCER LE PRODUIT AVEC DE L'EAU. SÉCHER AVEC UN LINGE EN COTON DOUX.**

**À ÉVITER : NE PAS NETTOYER LE PRODUIT AVEC DU SAVON, DE L'ACIDE, DU POLI, DES ABRASIFS, DES PRODUITS DE NETTOYAGE PUISSANTS, OU UN LINGE RUGUEUX.**