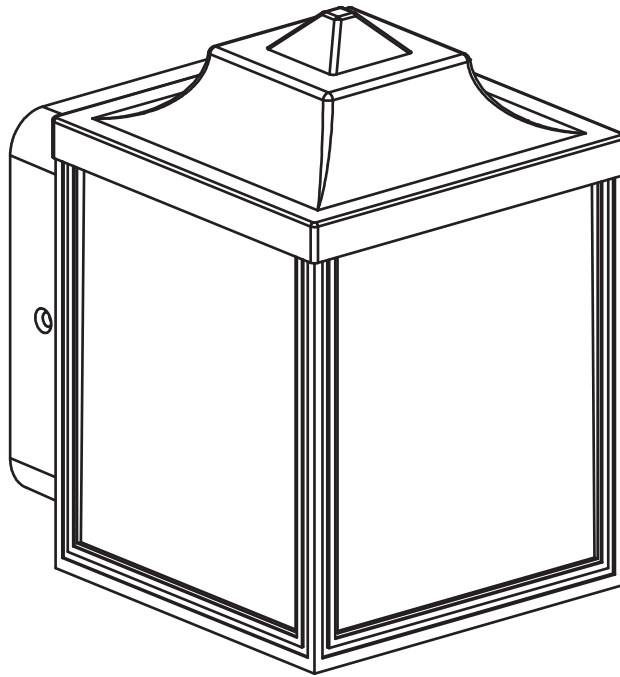




Item #1002 962 459
Model #5240103

USE AND CARE GUIDE

OUTDOOR LED WALL LANTERN



Questions, problems, missing parts? Before returning to the store,
call Hampton Bay Customer Service
8 a.m. – 7 p.m., EST, Monday – Friday, 9 a.m. – 6 p.m., EST, Saturday

1-855-HD-HAMPTON

HAMPTONBAY.COM

THANK YOU

We appreciate the trust and confidence you have placed in Hampton Bay through the purchase of this wall lantern. We strive to continually create quality products designed to enhance your home. Visit us online to see our full line of products available for your home improvement needs. Thank you for choosing Hampton Bay!

Table of Contents

Safety Information	2	Hardware Included.....	3
Warranty	2	Package Contents.....	4
Pre-installation	3	Installation	5
Planning Installation.....	3	Care and Maintenance	7
Tools Required.....	3	Troubleshooting	7

Safety Information

Please read and understand this entire manual before attempting to operate or install the product.

NOTICE: This equipment has been tested and found to comply with the limits for a Class B digital device, pursuant to Part 15 of the FCC Rules. These limits are designed to provide reasonable protection against harmful interference in a residential installation. This equipment generates, uses, and can radiate radio frequency energy and, if not installed and used in accordance with the instructions, may cause harmful interference to radio communications. However, there is no guarantee that interference will not occur in a particular installation. If this equipment does cause harmful interference to radio or television reception, which can be determined by turning the equipment off and on, the user is encouraged to try to correct the interference by one or more of the following measures:

- Reorient or relocate the receiving antenna.
- Increase the separation between the equipment and receiver.
- Connect the equipment into an outlet on a circuit different from that to which the receiver is connected.
- Consult the dealer or an experienced radio/TV technician for help.

This device complies with Part 15 of the FCC Rules. Operation is subject to the following two conditions.

- (1) This device may not cause harmful interference, and
- (2) This device must accept any interference received, including interference that may cause undesired operation.



WARNING: This light fixture is designed to fit standard junction boxes as defined by the National Electrical Code.



WARNING: Consult a qualified electrician if you are not certain about the installation process. Always install wiring connections in accordance with local code, ordinances and the National Electric Code.



WARNING: Changes or modifications to this unit not expressly approved by the party responsible for compliance could void the user's authority to operate the equipment.



WARNING: Before installing this fixture, turn off all power to the fixture location by turning off power at the main circuit breaker or fuse box.

Warranty

The manufacturer warrants this lighting fixture to be free from defects in materials and workmanship for a period of three (3) years (excluding the bulb) from date of purchase. This warranty applies only to the original consumer purchaser and only to products used in normal use and service. If this product is found to be defective, the manufacturer's only obligation, and your exclusive remedy, is the repair or replacement of the product at the manufacturer's discretion, provided that the product has not been damaged through misuse, abuse, accident, modifications, alterations, neglect or mishandling. This warranty shall not apply to any product that is found to have been improperly installed, set-up, or used in any way not in accordance with the instructions supplied with the product. This warranty shall not apply to a failure of the product as a result of an accident, misuse, abuse, negligence, alteration, faulty installation, or any other failure not relating to faulty material or workmanship. This warranty shall not apply to the finish on any portion of the product, due to weathering, as this is considered normal wear and tear. The manufacturer does not warrant and specifically disclaims any warranty, whether express or implied, of fitness for a particular purpose, other than the warranty contained herein. The manufacturer specifically disclaims any liability and shall not be liable for any consequential or incidental loss or damage, including but not limited to, any labor / expense costs involved in the replacement or repair of said product.

Contact the Customer Service Team at 1-855-HD-HAMPTON or visit [www. Hamptonbay.com](http://www.Hamptonbay.com).

Pre-installation

PLANNING INSTALLATION

Before you begin to install this lighting fixture, ensure all parts are present. Compare parts with the Hardware Included and Package Contents lists. If any part is missing or damaged, do not attempt to assemble the product.

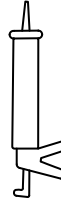
TOOLS REQUIRED



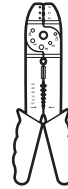
Phillips
screwdriver



Step
ladder



Silicone
sealant



Wire
strippers
(optional)

HARDWARE INCLUDED



NOTE: Hardware not shown to actual size.



AA



BB



CC

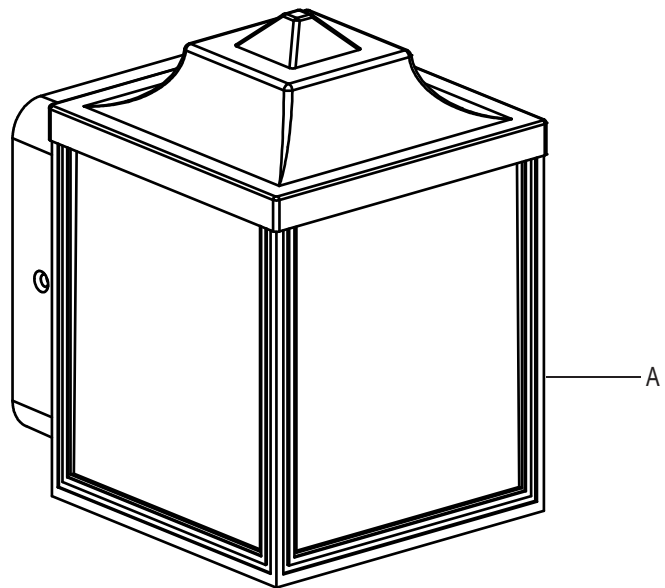


DD

Part	Description	Quantity
AA	Crossbar screw	2
BB	Wire nut	3
CC	Crossbar	1
DD	Fixed screw	2

Pre-installation (continued)

PACKAGE CONTENTS



Part	Description	Quantity
A	LED light fixture	1

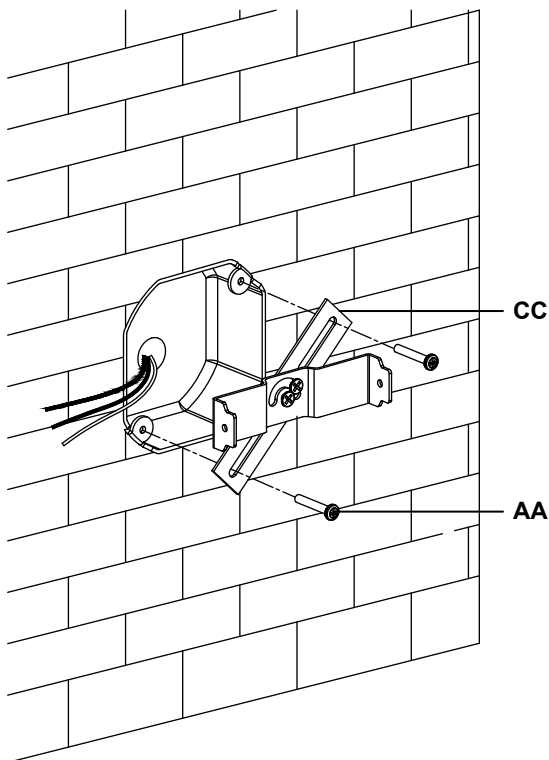
Installation

1 Installing the crossbar



CAUTION: Never rely on the wall switch alone to turn off power.

- Attach the crossbar (CC) to the junction box using the crossbar screws (AA).

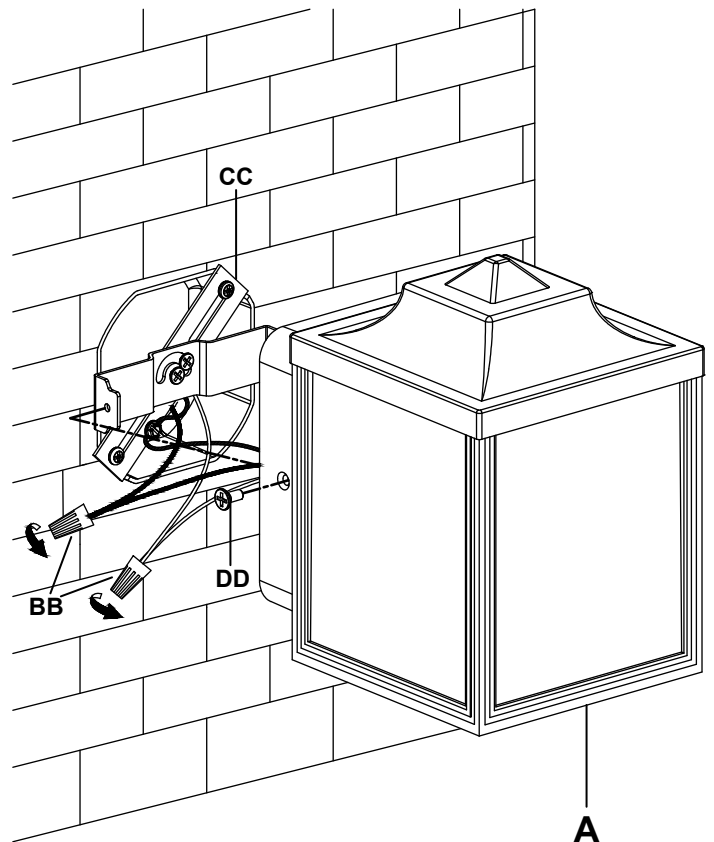


2 Connecting the wires and installing the fixture

- Connect the ground wire from the fixture and the bare ground wire from the junction box to the ground screw on the crossbar (CC). Connect the white wire from the junction box to the white wire from the fixture (A) by twisting a wire nut (BB) onto the bare ends of the wires. Connect the black wire from the junction box to the black wire from the fixture (A) by twisting a second wire nut (BB) onto the bare ends of the wires. Make sure wire connections are secure. Carefully place the wires into the junction box. Then secure the fixture (A) by the fixed screws (DD).



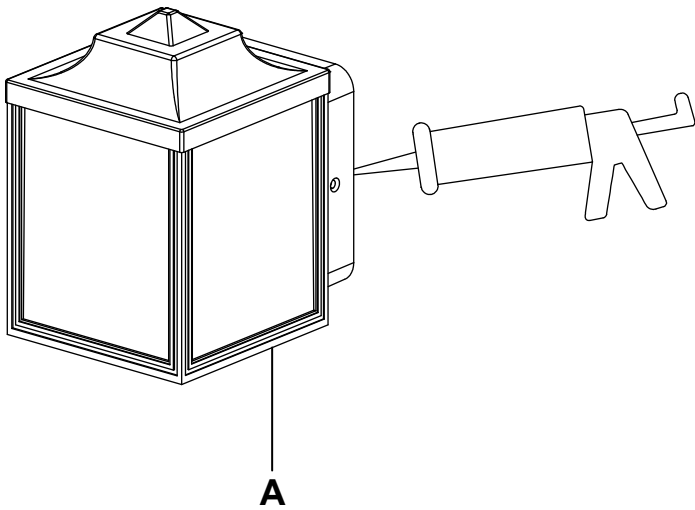
NOTE: The ground wire is green.



Installation (continued)

3 Sealing the fixture

- Apply silicone caulking adhesive (not included) completely around the perimeter of the fixture (A) where the back meets the mounting surface to prevent water from seeping into the junction box.



Care and Maintenance



CAUTION: Turn OFF all power to circuit at the main circuit breaker or fuse box. DO NOT rely on the wall switch alone to turn off the power.

- This lantern provides years of maintenance-free service.
- Do not touch the bulb or open the fixture housing.
- To clean, turn OFF all power to the circuit and clean surfaces with a mild, non-abrasive cleaner.

Troubleshooting

Problem	Probable Cause	Solution
The light does not illuminate.	There may be a poor connection between the light and the supply wires inside the junction box.	Check the wire connections.
	There is no power going to the light.	Check that the switch is on and there is power to the light fixture.



Questions, problems, missing parts? Before returning to the store,
call Hampton Bay Customer Service
8 a.m. – 7 p.m., EST, Monday – Friday, 9 a.m. – 6 p.m., EST, Saturday

1-855-HD-HAMPTON

HAMPTONBAY.COM

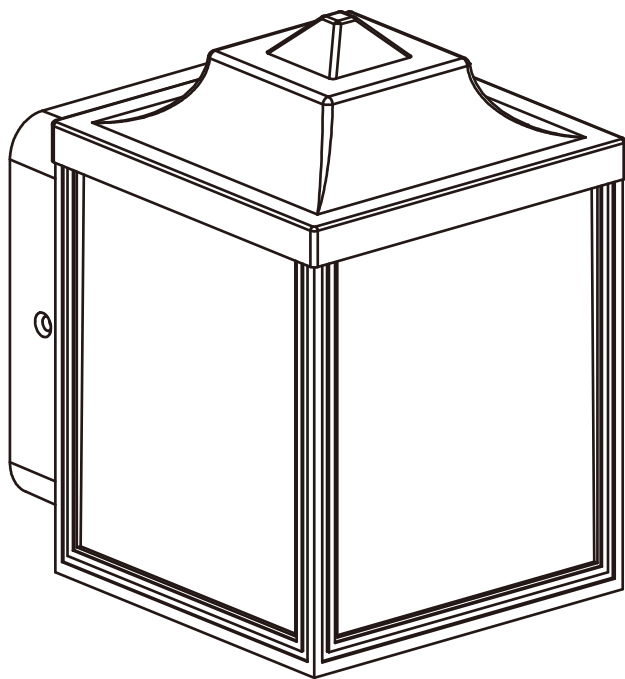
Retain this manual for future use.



Artículo n.º 1002 962 459
Modelo n.º 5240103

GUÍA DE USO Y CUIDADO

FAROL LED DE PARED PARA EXTERIORES



¿Tiene preguntas o problemas, o le faltan piezas? Antes de devolver a la tienda,
llame a Atención al Cliente de Hampton Bay
Lunes a viernes de 8:00 a.m. - 7:00 p.m., EST, y los sábados de 9:00 a.m. - 6:00 p.m., EST.

1-855-HD-HAMPTON

HAMPTONBAY.COM

GRACIAS

Agradecemos la confianza que ha puesto en Hampton Bay al comprar este farol de pared. Nos esforzamos continuamente para crear productos de calidad diseñados para mejorar su hogar. Visítenos en línea para ver nuestra línea completa de productos disponibles para sus necesidades de mejoramiento del hogar. ¡Gracias por elegir a Hampton Bay!

Índice

Información de seguridad	10	Herraje incluido	11
Garantía	10	Contenido del paquete	12
Antes de la instalación	11	Instalación	13
Planificación de la instalación	11	Cuidado y mantenimientos	15
Herramientas requeridas	11	Resolución de problemas	15

Información de seguridad

Lea y entienda este manual por completo antes de intentar operar o instalar el producto.

NOTA: Las pruebas realizadas en este equipo permiten afirmar que cumple con los límites de un dispositivo digital de Clase B, según lo estipulado en la Sección 15 de las normas de la FCC. Estos límites están diseñados para brindar una protección razonable contra la interferencia dañina en una instalación residencial. Este equipo genera, utiliza y puede emitir energía de radiofrecuencia y, si no se instala y utiliza de acuerdo con las instrucciones, puede causar interferencias perjudiciales en las radiocomunicaciones. Sin embargo, no existe garantía de que no ocurra interferencia en una instalación en particular. Si este equipo efectivamente causa interferencia dañina a la recepción de radio o televisión, lo cual puede determinarse apagando y encendiendo el equipo, se recomienda al usuario que trate de corregir la interferencia realizando uno o varios de los siguientes pasos:

- Cambiar de dirección o de lugar la antena receptora.
- Aumentar la separación entre el equipo y el receptor.
- Conectar el equipo en un tomacorriente en un circuito diferente de donde esté conectado el receptor.
- Consultar al concesionario o a un técnico de radio/TV con experiencia para que le ayude. Este equipo cumple con la parte 15 de las reglas de la FCC. El funcionamiento está sujeto a las siguientes dos condiciones.

- (1) Este dispositivo no puede causar interferencia dañina, y
- (2) Este dispositivo debe aceptar toda interferencia recibida, incluso la que puede causar un funcionamiento indeseado.



ADVERTENCIA: Esta lámpara está diseñada para ajustarse a cajas de conexión estándares según el Código Eléctrico Nacional.



ADVERTENCIA: Consulte a un electricista calificado si no tiene certeza sobre todo el proceso de instalación. Siempre instale las conexiones eléctricas en conformidad con los códigos locales y el Código Eléctrico Nacional.



ADVERTENCIA: Los cambios o las modificaciones a esta unidad que no sean aprobados en forma expresa por la parte responsable del cumplimiento pueden invalidar el permiso del usuario para usar el equipo.



PRECAUCIÓN: Antes de instalar esta lámpara, desconecte la energía eléctrica en la ubicación de la lámpara apagando la alimentación en el disyuntor principal o en la caja de fusibles.

Garantía

El fabricante garantiza que esta lámpara estará libre de defectos en materiales y mano de obra por un periodo de tres (3) años (excluyendo la bombilla) a partir de la fecha de su compra. Esta garantía aplica sólo al consumidor que hace la compra original y sólo a productos que se usan para servicio y uso normales. Si se encuentran defectos en este producto, la única obligación del fabricante, y su exclusivo remedio, es la reparación o reemplazo del producto, a criterio del fabricante, suponiendo que el producto no ha sido dañado debido a uso inadecuado, abuso, accidente, modificaciones, alteraciones, negligencia o manejo inadecuado. Esta garantía no aplicará a ningún producto que se determine que se instaló, ajustó o usó inadecuadamente en cualquier manera que no sea congruente con las instrucciones proporcionadas con el producto. Esta garantía no aplicará a una falla del producto que sea resultado de un accidente, uso indebido, abuso, negligencia, alteración, instalación con fallas, o cualquier otra falla que no se relacione con mano de obra o material defectuoso. Esta garantía no aplicará al acabado de ninguna porción del producto, debido a factores climáticos, ya que esto se considera desgaste normal. El fabricante no garantiza la idoneidad para cualquier propósito particular, y específicamente renuncia a cualquier garantía expresa o implícita sobre ella, aparte de la garantía contenida en este documento. El fabricante renuncia específicamente a cualquier responsabilidad, y no será responsable de ningún daño o pérdida resultante o incidental, incluido pero sin limitarse a cualquier costo por mano de obra o gastos incurridos en el reemplazo o reparación de dicho producto.

Comuníquese con el equipo de Atención al Cliente al 1-855-HD-HAMPTON o visite www.Hamptonbay.com.

Antes de la instalación

PLANIFICACIÓN LA INSTALACIÓN

Antes de empezar a instalar esta lámpara, asegúrese de que estén todas las piezas. Compare las piezas con el Herraje Incluido y con las listas de Contenido de los Paquetes. Si falta alguna pieza o está dañada, no intente armar el producto.

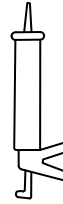
HERRAMIENTAS REQUERIDAS



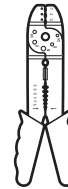
Phillips screwdriver



Step ladder



Silicone sealant



Wire strippers (optional)

HERRAJE INCLUIDO



NOTA: El herraje no se muestra en su tamaño real.



AA



BB



CC

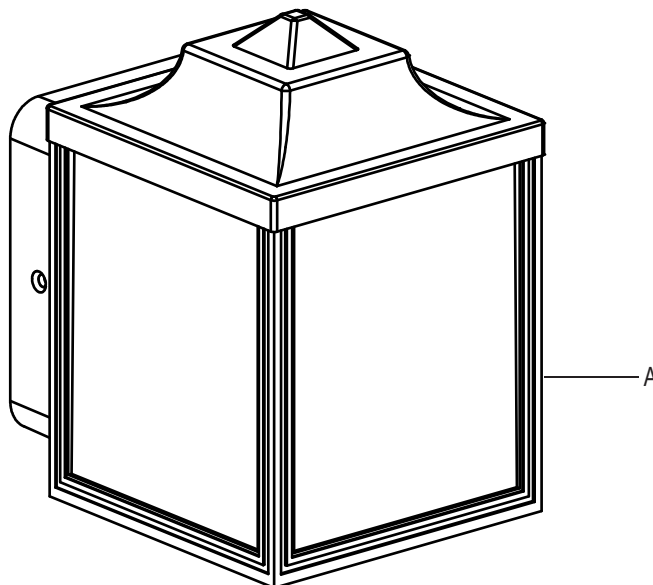


DD

Pieza	Descripción	Cantidad
AA	Tornillo del travesaño	2
BB	Tuerca para cables	3
CC	Travesaño	1
DD	Tornillo fijo	2

Antes de la instalación (continuación)

CONTENIDO DEL PAQUETE



Pieza	Descripción	Cantidad
A	Lámpara de luz LED	1

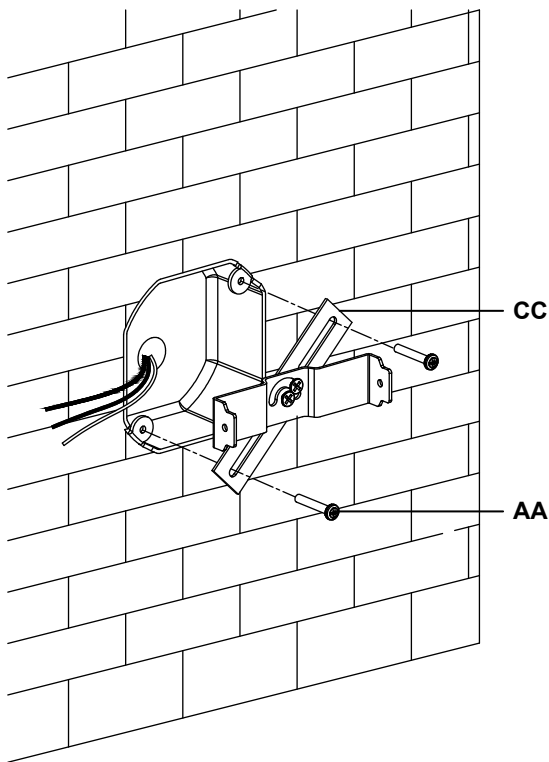
Instalación

1 Instalación del travesaño



PRECAUCIÓN: Nunca confíe solamente en el interruptor de pared para apagar la alimentación.

- Fije el travesaño (CC) a la caja de conexiones con los tornillos (AA) del travesaño.

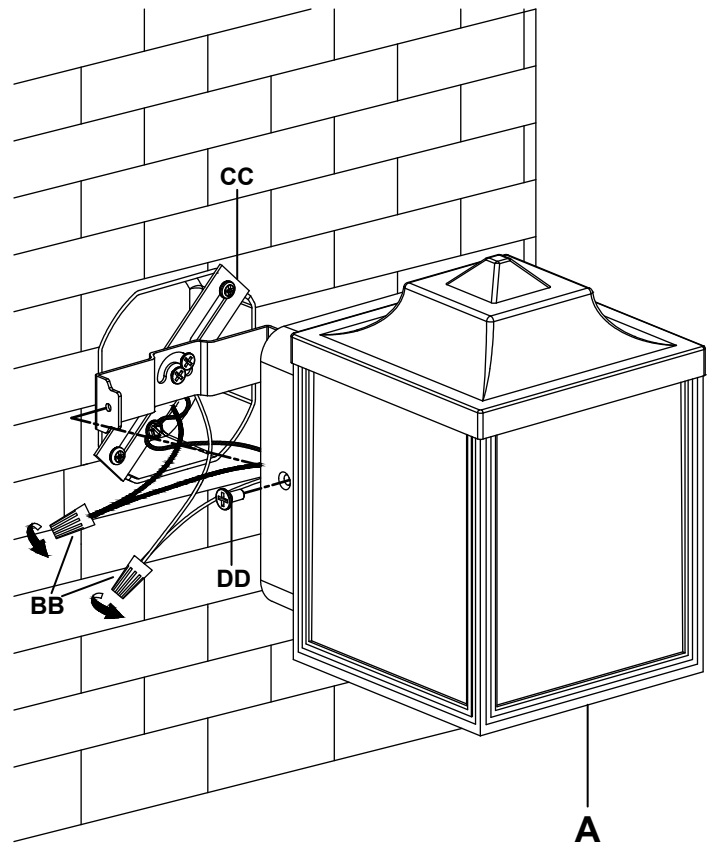


2 Conexión de los cables e instalación de la lámpara

- Conecte el cable de tierra de la lámpara y el cable de tierra pelado de la caja de conexiones al tornillo de conexión a tierra del travesaño (CC). Conecte el cable blanco de la caja de conexiones al cable blanco de la lámpara (A) girando una tuerca para cables (BB) en los extremos desnudos de los cables. Conecte el cable negro de la caja de conexiones al cable negro de la lámpara (A) girando una segunda tuerca para cables (BB) en los extremos desnudos de los cables. Asegúrese de que las conexiones de los cables estén bien firmes. Coloque cuidadosamente los cables en la caja de conexiones. Entonces asegure la lámpara (A) con los tornillos fijos (DD).



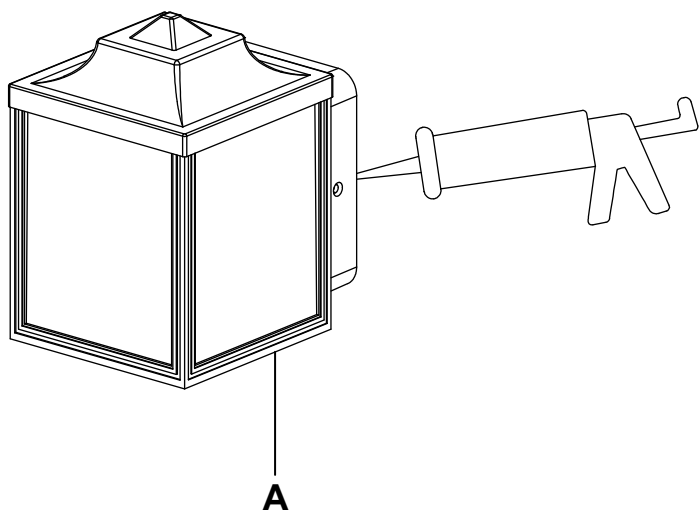
NOTA: El cable a tierra es el verde.



Instalación (continuación)

3 Impermeabilización de la lámpara

- Aplique adhesivo de calafateo de silicona (no incluido) completamente alrededor del perímetro de la lámpara (A) donde la parte posterior se encuentra con la superficie de montaje para evitar que el agua se filtre en la caja de conexiones.



Cuidado y mantenimiento



PRECAUCIÓN: Apague la alimentación en el disyuntor principal o caja de fusibles. NUNCA confíe solamente en el interruptor de pared para apagar la alimentación.

- Este farol proporciona años de servicio sin mantenimiento.
- No toque la bombilla o abra la cubierta de la lámpara.
- Para limpiarlo, apague toda la alimentación al circuito y limpie las superficies con un detergente suave no abrasivo.

Resolución de problemas

Problema	Causa probable	Solución
La luz no se enciende.	Puede haber una mala conexión entre la luz y los cables de alimentación dentro de la caja de conexiones.	Revise las conexiones de los cables.
	No hay alimentación en el farol.	Compruebe que el interruptor esté encendido y que haya energía en la lámpara.



¿Tiene preguntas o problemas, o le faltan piezas? Antes de devolver a la tienda,
llame a Atención al Cliente de Hampton Bay
Lunes a viernes de 8:00 a.m. - 7:00 p.m., EST, y los sábados de 9:00 a.m. - 6:00 p.m., EST.

1-855-HD-HAMPTON

HAMPTONBAY.COM

Guarde este manual para su uso futuro.