

REPLACEMENT PARTS

PIÈCES DE RECHANGE
COMPONENTES DE REPUESTO
ERSATZTEILE

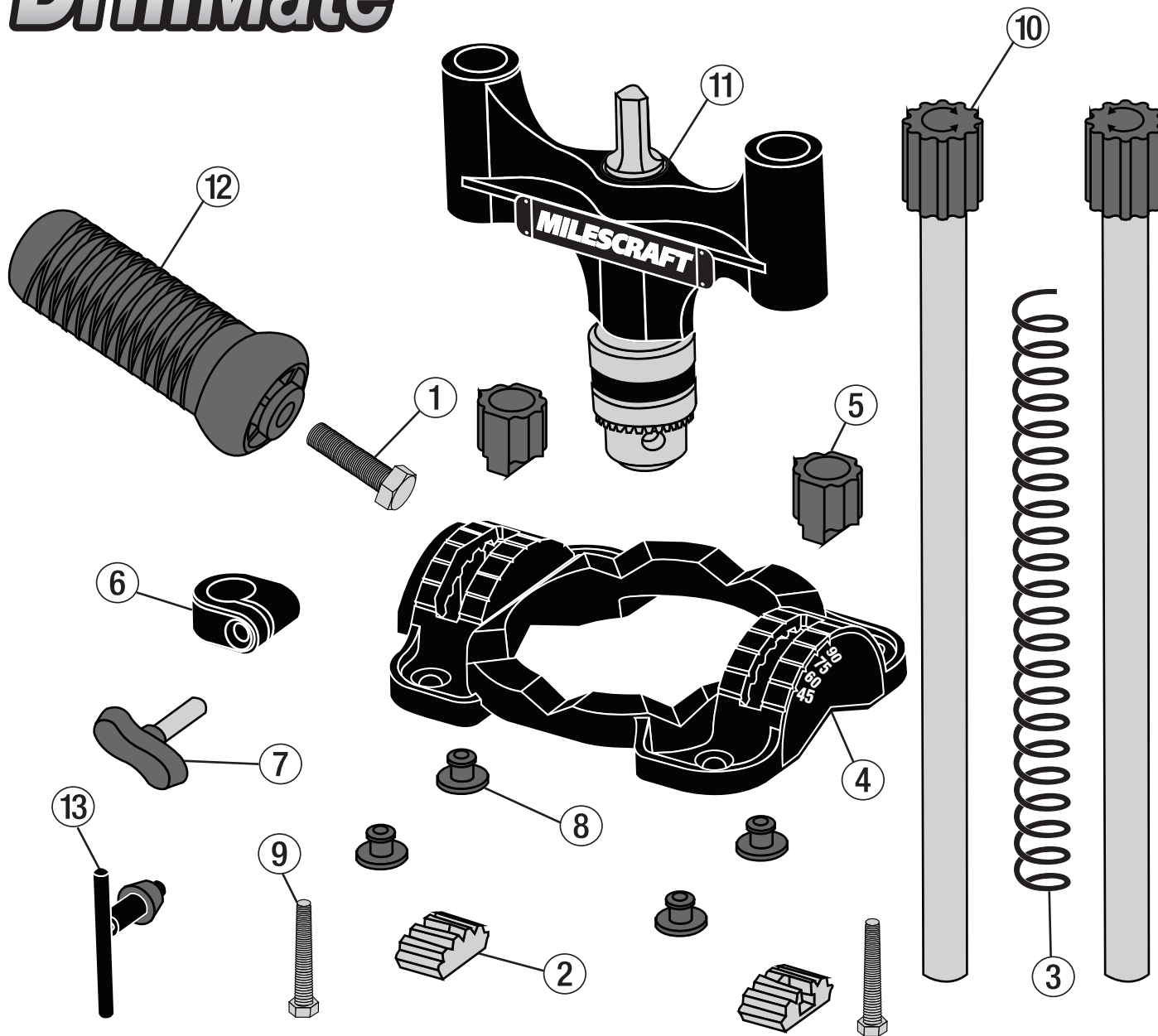
DrillMate™

Model
Modèle
Modelo
Modell

1318



Always the Better Idea.



English-1318

	Part #	Description	Qty
1	16015	Handle Screw	1
2	25011	Angle Lock	2
3	25012	Support Spring	1
4	25015	Main Base	1
5	34003	Angle Indicator	2
6	34004	Stop Collar	1
7	34007	Long S-Style Knob	1
8	40341	Rubber Foot	4
9	41001	M5 x 0.8 Guide Bar Bolt	2
10	60100	Guide Bar with Knob	2
11	60101	Guide Head	1
12	60102	Handle	1
13	70035	Chuck Key	1

Français-1318

	N° de pièce	Description	Qté
1	16015	Vis de poignée	1
2	25011	Verrou d'Angle	2
3	25012	Ressort Support	1
4	25015	Base principale avec échelle	1
5	34003	Indicateur d'Angle	2
6	34004	Arrêter Collier	1
7	34007	S-Bouton Long	1
8	40341	Pieds en Caoutchouc	4
9	41001	M5 x 0.8 Boulon de barre de guide	2
10	60100	Barre de guide avec le bouton	2
11	60101	Tête de Guide	1
12	60102	Poignée	1
13	70035	Mandrin à Clé	1

Español-1318

	Comnte #	Descripción	Cant
1	16015	Tornillo de la manija	1
2	25011	Bloqueo de ángulo	2
3	25012	Resorte Soporte	1
4	25015	Base Principal con escala	1
5	34003	Indicador del ángulo	2
6	34004	Collarín para ajuste de profundidad	1
7	34007	Perilla tipo "S" largo	1
8	40341	Patas de Goma	4
9	41001	M5 x 0.8 Bloqueo de ángulo	2
10	60100	Barra de la guía con el botón	2
11	60101	Cabez de Guía	1
12	60102	Manija	1
13	70035	Llave del porta brocas	1

Deutsch-1318

	Teile #	Bezeichnung	Menge
1	16015	Griffschraube	1
2	25011	Winkelarretierung	2
3	25012	Feder	1
4	25015	Grundplatte	1
5	34003	Winkelanzeiger	2
6	34004	Tiefenstop	1
7	34007	S-Griff, lang	1
8	40341	Gummifuß	4
9	41001	M5 x 0.8 Schraube Führungsstange	2
10	60100	Führungsstange	2
11	60101	Oberteil	1
12	60102	Handgriff	1
13	70035	Bohrfutterschlüssel	1