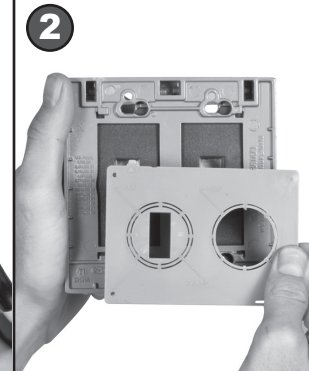
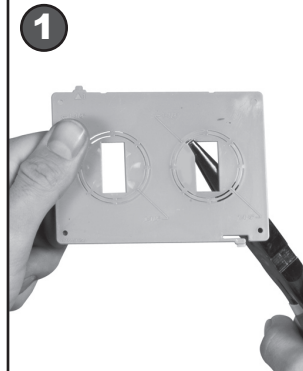
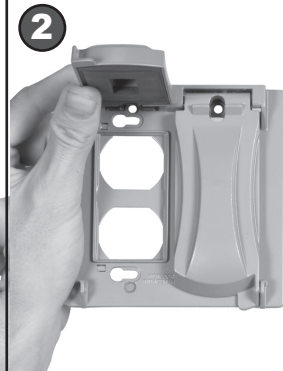
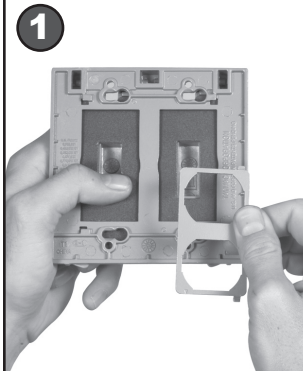
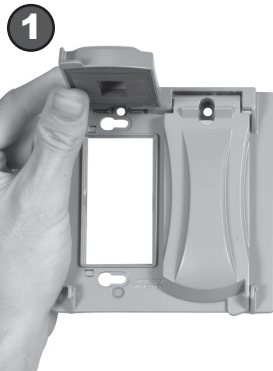


CONFIGURING THE BASE • CONFIGURACIÓN DE LA BASE

Already GFCI
Viene GFCI

Configure for Duplex
Configure para Doble

Configure for Adapter
Configure para el Adaptador



Comes pre-configured for
GFCI.

Slide in duplex adapter to
the back of the base.

Configured for duplex.

Use lineman's or needle
nose pliers to configure
adapter.

Snap adapter to the back
of base.

Viene pre-configurado para
GFCI.

Deslice el adaptador dúplex
a la espalda de la base.

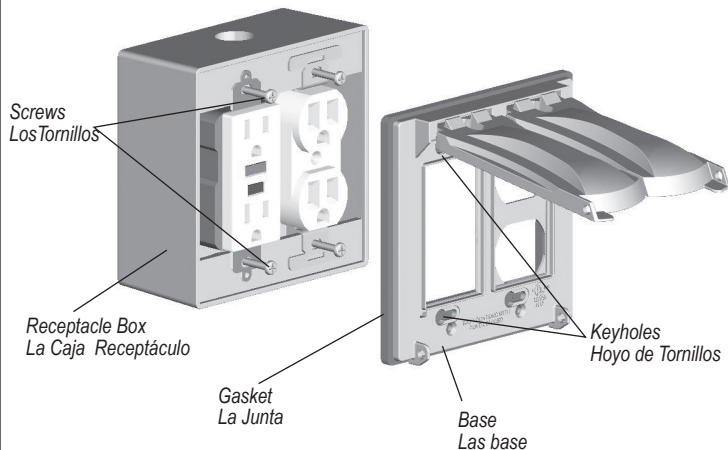
Configurado para doble.

Utilice pinzas de punta
fina para configurar el
adaptador.

Precione el adaptador en la
parte posterior de la base.

IMPORTANT: Turn off power to outlet.
IMPORTANTE: Desconecte el suministro eléctrico hacia el receptáculo.

DIAGRAM: GFCI/Duplex Installation
 DIAGRAMA: Instalación de GFCI/Doble



Turn off power to receptacle. Configure base as shown on other side. Back-out box screws. (Note: Make sure that box is flush or slightly behind the finished surface and that receptacle is flush with the finished surface in accordance with NEC 406.4 and 314.20.) Place gasket over the screws. Using keyholes, place base over screws and against gasket. Tighten screws. Do not over-tighten mounting hardware.

CAUTION: Device must protrude through the base or duplex/round adapters. If not, please use UL approved spacers (not included) to move the device forward in the box.

Desconecte la electricidad al receptáculo. Configure la base como se ilustra al lado. Coloque la empaquetadura sobre los tornillos. (Nota: Asegure que la caja este a nivel con la pared o un poco mas abajo de la superficie terminada y el receptor este a nivel de la superficie terminada de acuerdo con el NEC 406.4 y 314.20.) Coloque la base sobre los tornillos y contra la empaquetadura. Apriete los tornillos. No apriete demasiado los accesorios de montaje.

PRECAUCION: El aparato debe salir de la base o duplex/adaptador redondo. Si no utilice expansiones aprobados por UL (no incluidos) para mover el aparato hacia el frente de la caja.

NOTE: Base should be installed on a smooth flat surface. To ensure a weatherproof seal on irregular surfaces such as brick, siding, stucco, etc., a 1/4 inch bead of non-hardening silicone caulk (not included) must be placed between the gasket and the mounting surface.

WARNING: Improper installation of any electrical device can cause serious injury or death.

NOTA: La base deberá instalarse en una superficie plana y lisa. Para asegurar un aislamiento contra intemperie en superficies irregulares tales como ladrillo o revestimiento lateral de cedro, deberá colocarse un cordón de 1/4 in. (6,3 mm) de masilla de silicona (no incluido) que no endurezca entre la empaquetadura y la superficie de montaje.

ADVERTENCIA: La instalación inadecuada de cualquier dispositivo eléctrico puede ocasionar lesiones serias o la muerte.