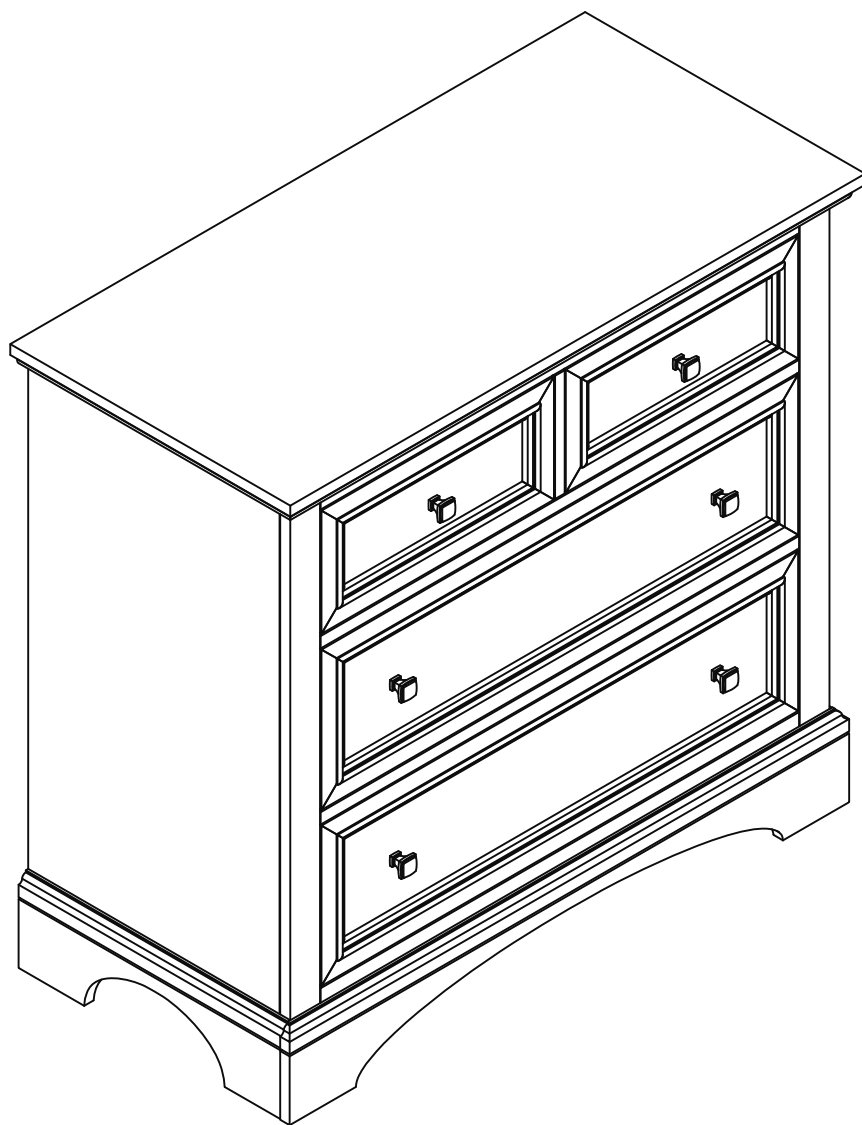


INSPIRED
BY **Bassett**[®]

Tradition Reinvented™

BP-4200-04
FARM HOUSE BASICS
3 DRAWER CHEST / COFFRE À 3 TIROIRS
ASSEMBLY INSTRUCTIONS / INSTRUCTIONS DE MONTAGE



IF PARTS ARE MISSING OR DAMAGED, DO NOT RETURN TO STORE

To order missing or replacement parts, contact us via e-mail parts@officestar.net, by Fax 1-909-930-5629, or toll free parts number 1-800-950-7262, Monday through Friday 8:00 a.m. - 5:00 p.m. Pacific Time.

EN CAS DE PIÈCES MANQUANTES OU ENDOMMAGÉES, NE PAS RETOURNER AU MAGASIN

Pour commander des pièces de rechange ou manquantes, contactez-nous par courriel à parts@officestar.net, par télécopieur au 1-909-930-5629 ou au numéro sans frais 1-800-950-7262 dédié aux pièces, du lundi au vendredi de 8 h à 17 h, heure du Pacifique.

FURNITURE CARE:

- Dust with a soft cloth following the grain pattern of the wood.
- Dust often to remove the everyday abrasive particles from the wood surfaces.
- Before dusting, moisten cloth lightly with a spray product.
- Wood finishes also benefit from an occasional polishing.

WARNING

1. Do not use this product unless all screws and bolts are securely tightened.
2. Check that all screws and bolts are tight every three months or as needed.
3. Dispose of packing material properly. Do not use plastic cover as head covering. It may cause suffocation.
4. Do not use this product as a stepladder.
5. Use this product for its intended purpose only.
6. **Intended for residential use only.**

LIMITED WARRANTY

INSPIRED by Bassett® Warrants, to the original purchaser its products to be free from defects in material and workmanship for a period of 90 days. Defects and damage from misuse, abuse, negligence, alteration, accident, vandalism, rusting, acts of nature or any other event beyond the control of INSPIRED by Bassett® is not covered. The warranty does not cover cosmetic damage that may result from normal use. Liability for incidental or consequential damages is excluded. The user assumes all risk of injury resulting from use of this product. This warranty gives you specific legal rights, and you may also have other rights which vary from state to state.

To make a warranty claim, contact Customer Service, provide model number, sales receipt and description of the problem. It is the customer's responsibility to prepay freight on any components returned to the factory. INSPIRED by Bassett® will pay return freight on components covered under terms of warranty.

Contact us via e-mail parts@officestar.net, by Fax 1-909-930-5629, or toll free parts number 1-800-950-7262, Monday through Friday 8:00 a.m. - 5:00 p.m. Pacific Time.

SOIN DU MOBILIER :

- Épousseter avec un chiffon doux en suivant le grain du bois.
- Épousseter souvent pour enlever les particules abrasives du quotidien des surfaces en bois.
- Avant d'épousseter, humidifier légèrement un chiffon avec un produit sous forme de vaporisateur.
- Les finitions en bois doivent également bénéficier d'un polissage occasionnel.

AVERTISSEMENT

1. Ne pas utiliser ce produit à moins que toutes les vis et tous les boulons soient resserrés.
2. Vérifier tous les trois mois ou au besoin que toutes les vis et tous les boulons sont resserrés.
3. Éliminer les matériaux d'emballage d'une manière convenable. Ne pas utiliser la couverture en plastique pour couvrir la tête à cause du risque d'étouffement.
4. Ne pas utiliser ce produit comme un escabeau.
5. Ce produit ne doit servir qu'à l'usage pour lequel il a été conçu.
6. **Prévu pour utilisation résidentielle uniquement.**





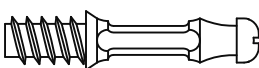

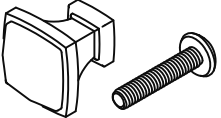

GARANTIE LIMITÉE

INSPIRED by Bassett® garantit à l'acheteur original que ses produits sont exempts de vices de matériaux et de fabrication pendant une période de 90 jours. Les défauts et les dégâts qui sont le résultat de la mauvaise utilisation, de la négligence, de modifications, d'accidents, du vandalisme, de la rouille, de catastrophes naturelles ou de tout autre événement indépendant de la volonté de INSPIRED by Bassett® ne sont pas couverts. La garantie ne couvre pas des dégâts superficiels qui pourraient se produire au cours de l'utilisation normale. La responsabilité de dommages indirects ou accessoires est exclue. L'utilisateur accepte tout risque de blessure résultant de l'utilisation de ce produit. Cette garantie vous accorde des droits spécifiques reconnus par la loi, et vous pouvez avoir d'autres droits qui varient d'une province à l'autre.

Pour faire une réclamation de garantie, contacter le service à la clientèle. Fournir le numéro de modèle, le reçu de caisse et une description du problème. C'est la responsabilité du client de payer d'avance les frais de transport pour toute pièce retournée à l'usine. INSPIRED by Bassett® paiera les frais de transport de retour pour des pièces encore sous garantie.

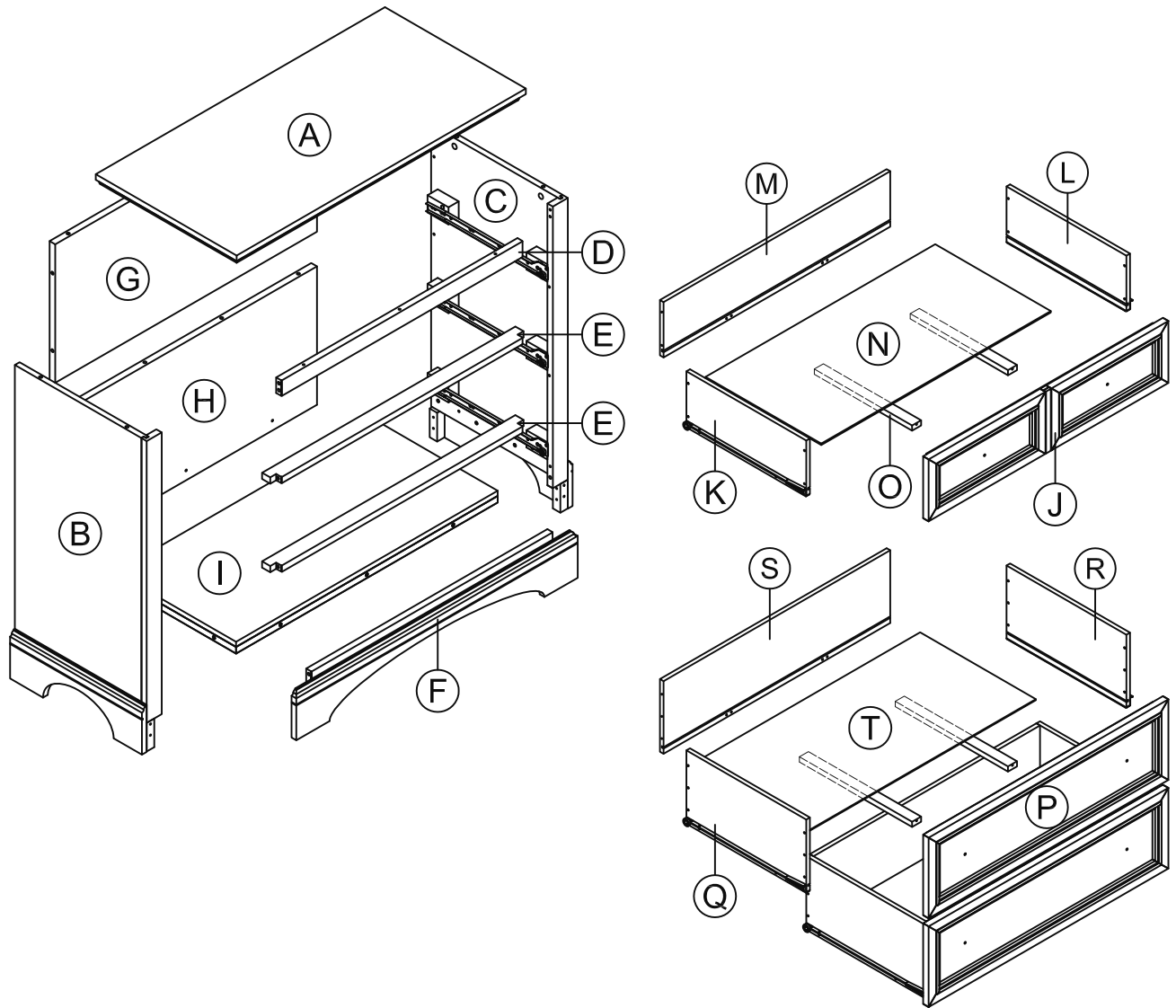
Contactez-nous par courriel à parts@officestar.net, par télécopieur au 1-909-930-5629 ou au numéro sans frais 1-800-950-7262 dédié aux pièces, du lundi au vendredi de 8 h à 17 h, heure du Pacifique.

HARDWARE LIST / LISTE DU MATÉRIEL

<p>aa = 3 pcs +1 Extra</p> <p>Wood Screw 2 inch Vis À Bois 2 inch</p> 	<p>bb = 4 pcs +1 Extra</p> <p>Wood Screw 1 1/4 inch Vis À Bois 1 1/4 inch</p> 
<p>cc = 50 pcs +1 Extra</p> <p>Wood Screw 1 1/4 inch Vis À Bois 1 1/4 inch</p> 	<p>dd = 18 pcs +1 Extra</p> <p>Wood Screw 3/4 inch Vis À Bois 3/4 inch</p> 
<p>ee = 40 pcs +1 Extra</p> <p>Camlock Bolt Boulon Autobloquant</p> 	<p>ff = 40 pcs +1 Extra</p> <p>Camlock Autobloquant</p> 
<p>gg = 6 set</p> <p>Handle with Bolt Poignée Avec Boulon</p> 	<p>hh = 1 set</p> <p>Safety Bracket Kit Supports de sécurité</p> 



PARTS LIST / LISTE DES PIÈCES

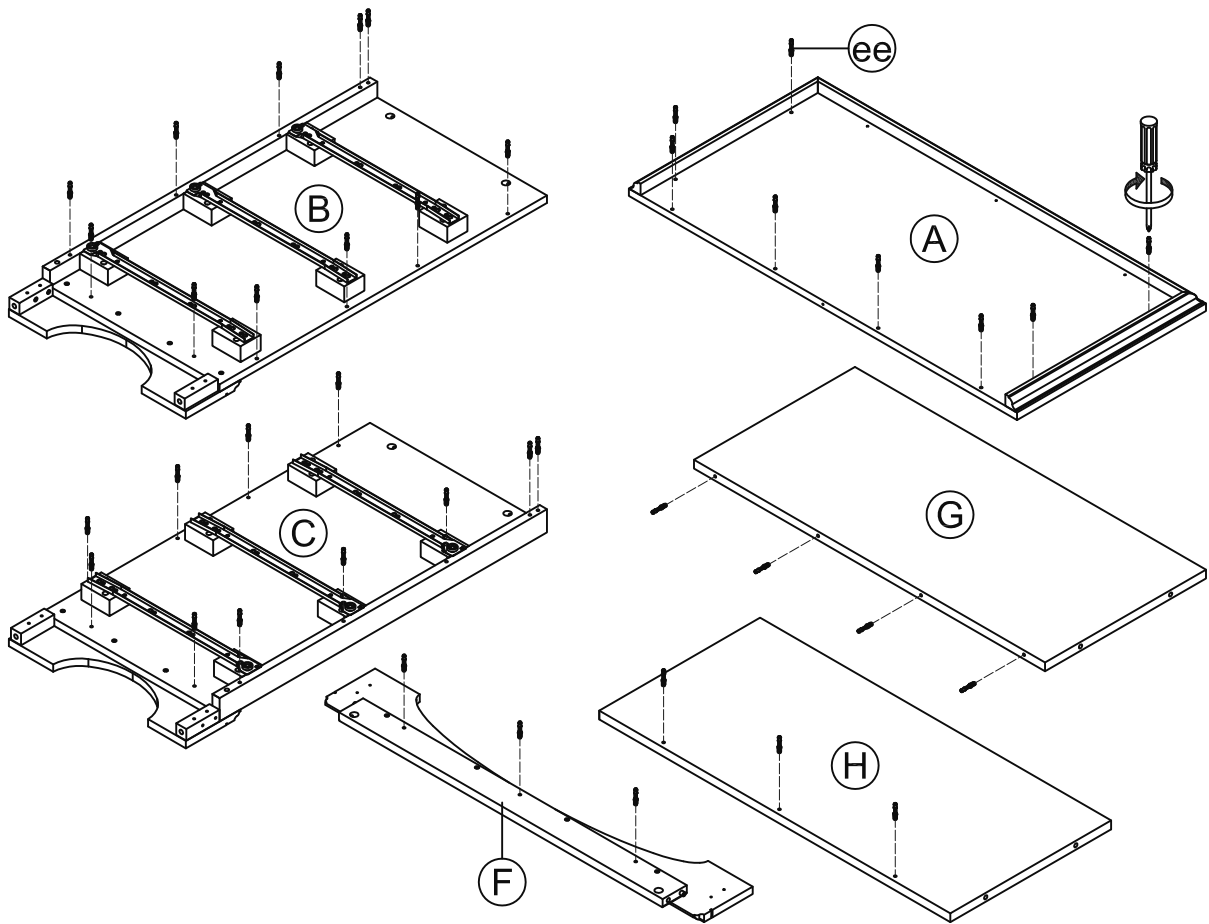


NO	DESCRIPTION	QTY
A	TOP PANEL	1
B	LEFT ASSEMBLY	1
C	RIGHT ASSEMBLY	1
D	UPPER FRAME	1
E	MIDDLE FRAME	2
F	LOWER FRAME	1
G	UPPER BACK PANEL	1
H	LOWER BACK PANEL	1
I	DUST PANEL	1
J	SMALL DRAWER FRONT	1
K	SMALL DRAWER LEFT	1
L	SMALL DRAWER RIGHT	1
M	SMALL DRAWER BACK	1
N	SMALL DRAWER BASE	1
O	DRAWER SUPPORT	6
P	LARGE DRAWER FRONT	2
Q	LARGE DRAWER LEFT	2
R	LARGE DRAWER RIGHT	2
S	LARGE DRAWER BACK	2
T	LARGE DRAWER BASE	2

NO	DESCRIPTION	QTY
A	PANNEAU SUPÉRIEUR	1
B	ASSEMBLAGE GAUCHE	1
C	ASSEMBLAGE DROIT	1
D	CADRE SUPÉRIEUR	1
E	CADRE DU MILIEU	2
F	CADRE INFÉRIEUR	1
G	PANNEAU ARRIÈRE SUPÉRIEUR	1
H	PANNEAU ARRIÈRE INFÉRIEUR	1
I	PANNEAU DE POUSSIÈRE	1
J	PANNEAU AVANT POUR PETITS TIROIRS	1
K	PANNEAU GAUCHE POUR PETITS TIROIRS	1
L	PANNEAU DROIT POUR PETITS TIROIRS	1
M	PANNEAU ARRIÈRE POUR PETITS TIROIRS	1
N	PANNEAU DE FOND POUR PETITS TIROIRS	1
O	SUPPORTS POUR TIROIRS	6
P	PANNEAU AVANT POUR GRANDS TIROIRS	2
Q	PANNEAU GAUCHE POUR GRANDS TIROIRS	2
R	PANNEAU DROIT POUR GRANDS TIROIRS	2
S	PANNEAU ARRIÈRE POUR GRANDS TIROIRS	2
T	PANNEAU DE FOND POUR GRANDS TIROIRS	2

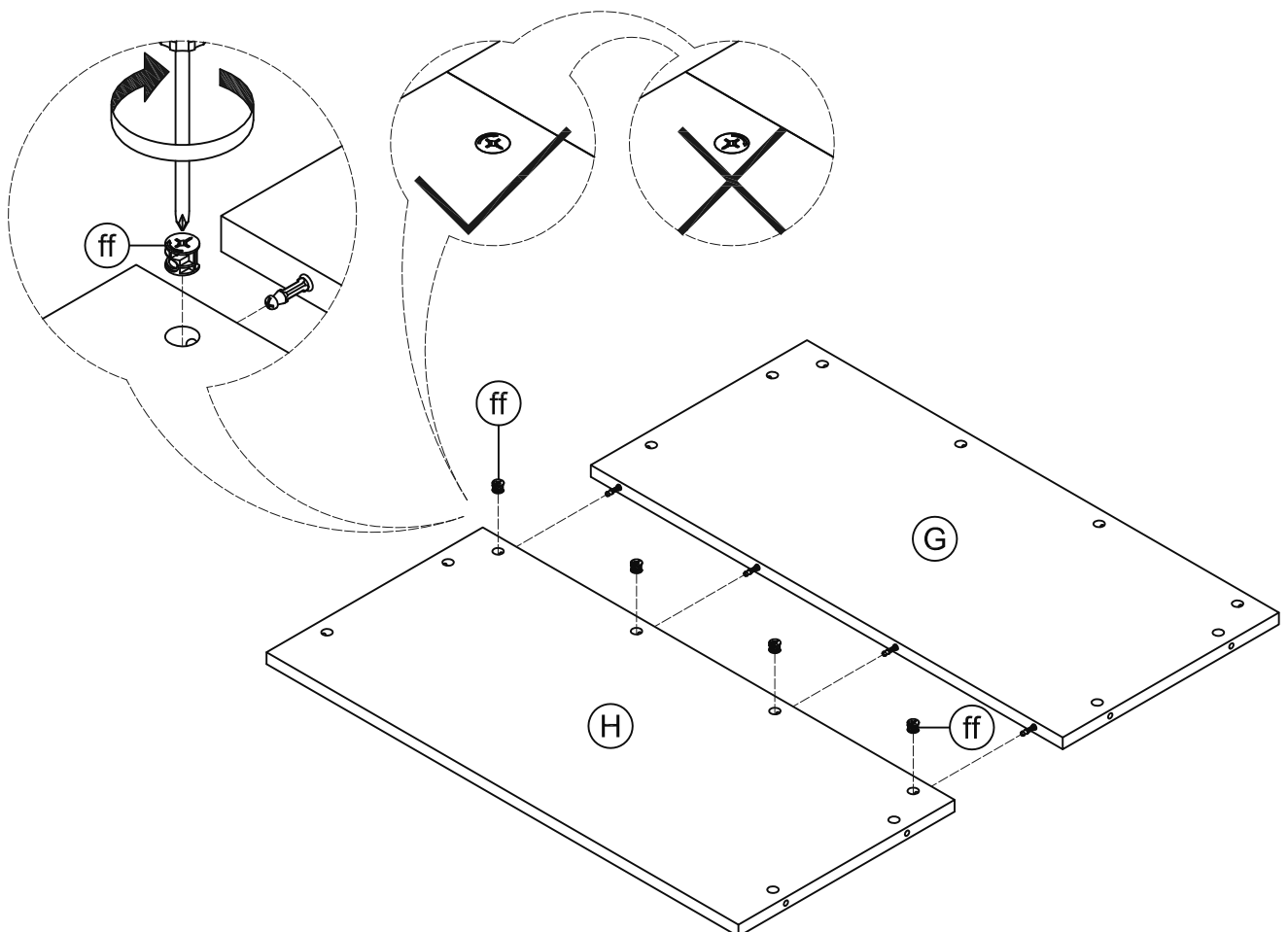
- 1** Attach Camlock Bolts (ee) to Top Panel (A), Left & Right Assembly (B) & (C), Upper & Lower Back Panels (G) & (H) & Lower Frame (F).

Fixez les Boulons Autobloquants (ee) au Panneau Supérieur (A), la gauche & le droit assemblage (B) & (C), le dos Supérieur & Inférieur Panneaux (G) & (H) & cadre inférieur (F).



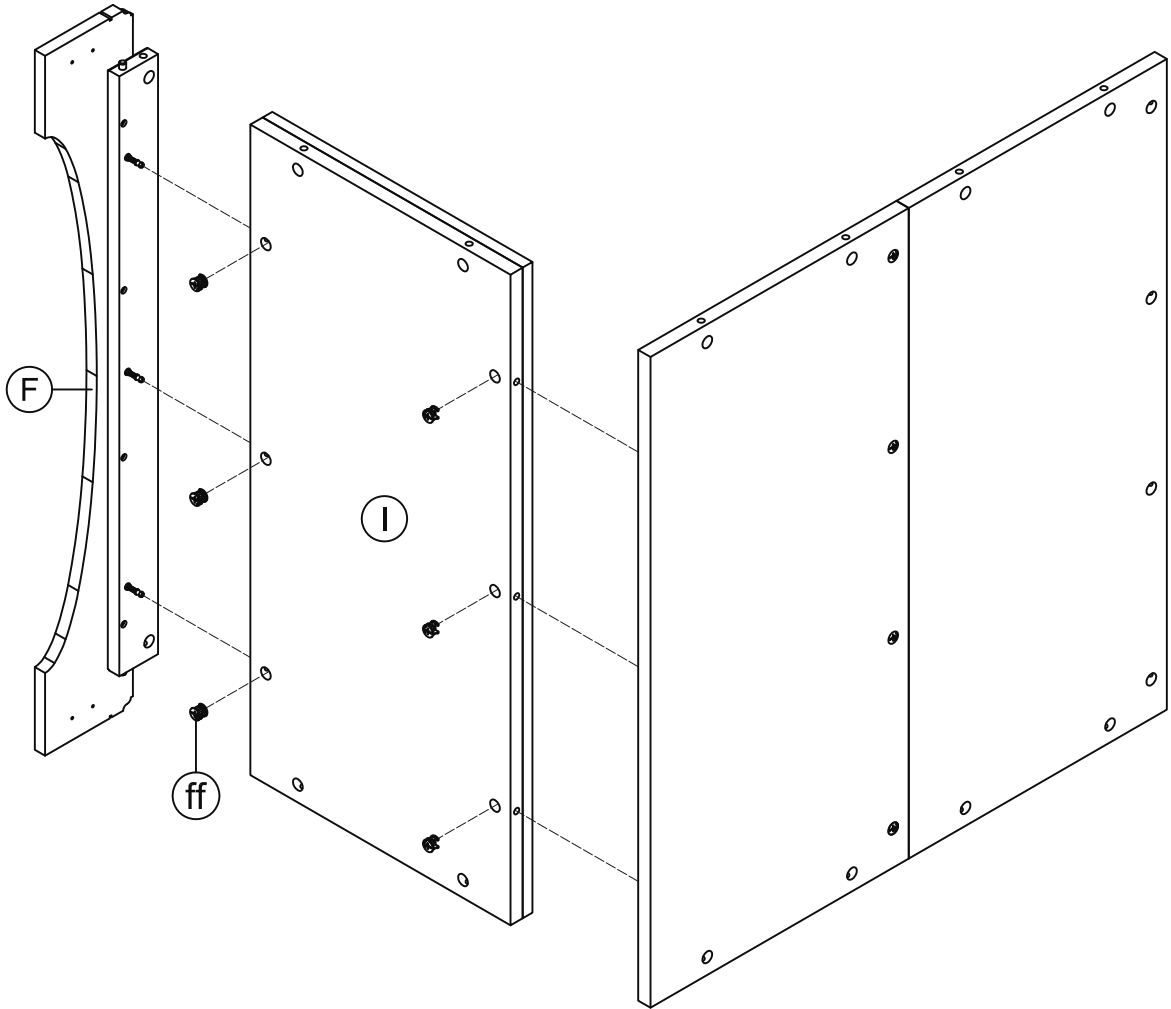
- 2** Attach Upper Back Panel (G) to Lower Back Panel (H) using Camlocks (ff).

Fixez le Panneau Arrière Supérieur (G) pour Baisser le Panneau arrière (H) l'utilisation des autobloquants (ff).



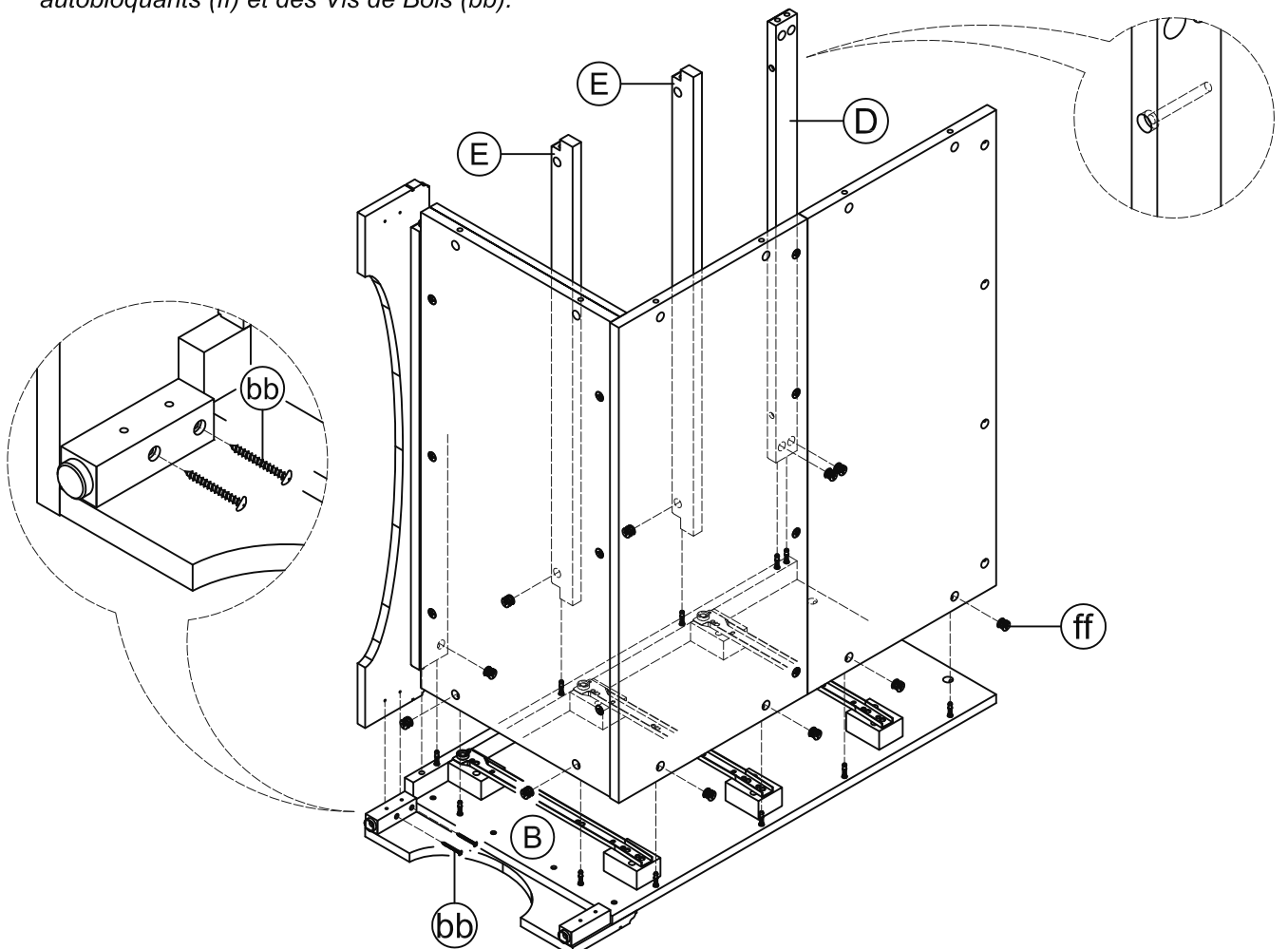
3 Attach unit & Lower Frame (F) to Dust Panel (I) using Camlocks (ff).

Fixez l'unité & le Cadre Inférieur (F) pour Épousseter le Panneau (I) l'utilisation des autobloquants (ff).



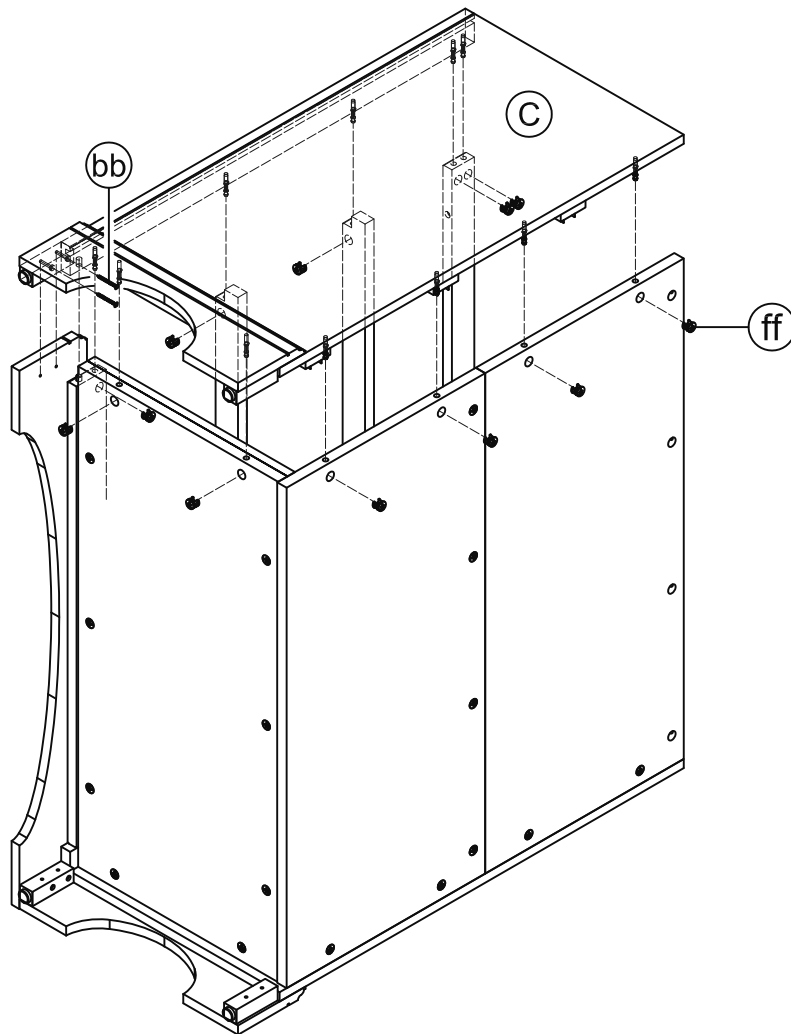
4 Attach unit, Upper & Middle Frame (D) & (E) to Left Assembly (B) using Camlocks (ff) and Wood Screws (bb).

Fixez l'unité, le Cadre Supérieur & du Milieu (D) & (E) à l'Assemblage de gauche (B) l'utilisation des autobloquants (ff) et des Vis de Bois (bb).



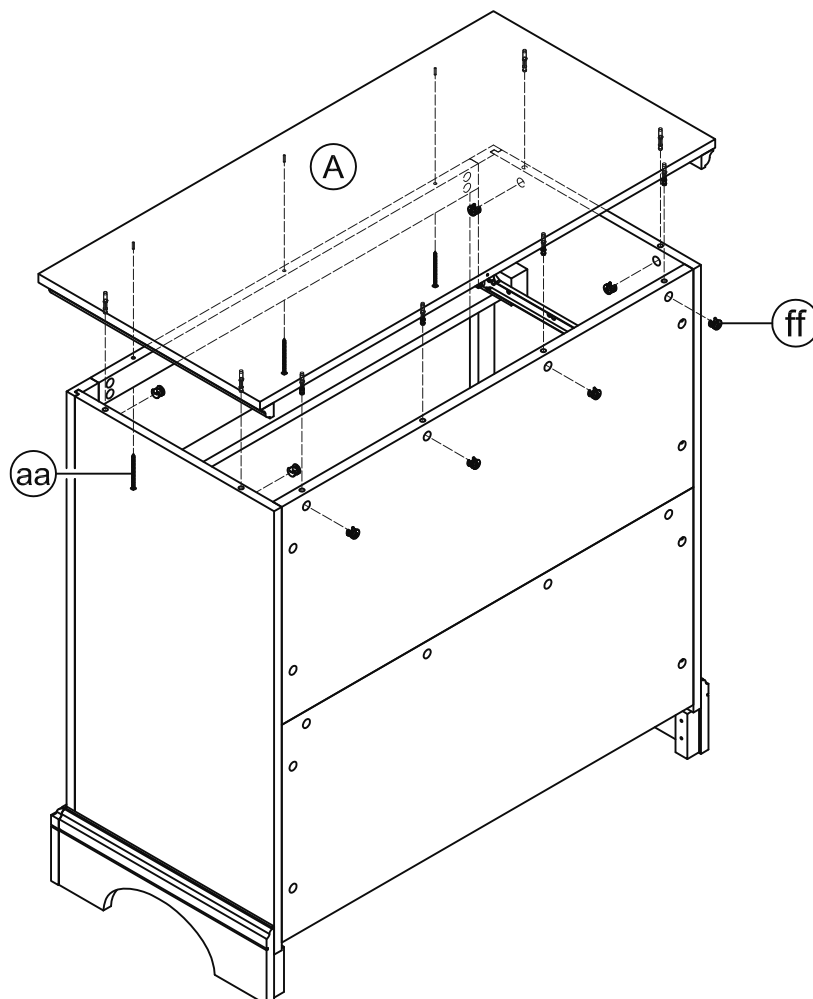
5 Attach Right Assembly (C) to unit using Camlocks (ff) and Wood Screws (bb).

Fixez le Droit Assemblage (C) à l'unité en utilisant des Autobloquants (ff) et des Vis de Bois (bb).



6 Attach Top Panel (A) to unit using Camlocks (ff) and Wood Screws (aa).

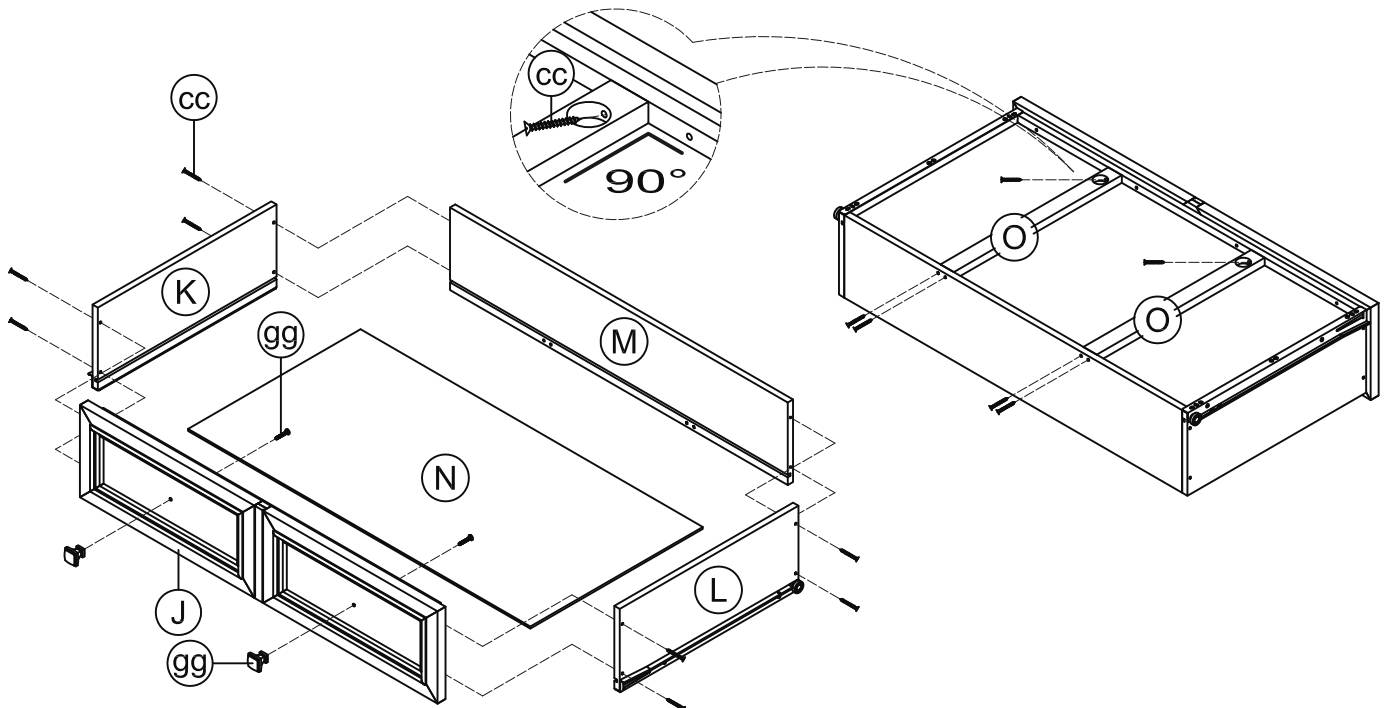
Fixez le Panneau Supérieur (A) à l'unité en utilisant des autobloquants (ff) et des Vis de Bois (aa).



7

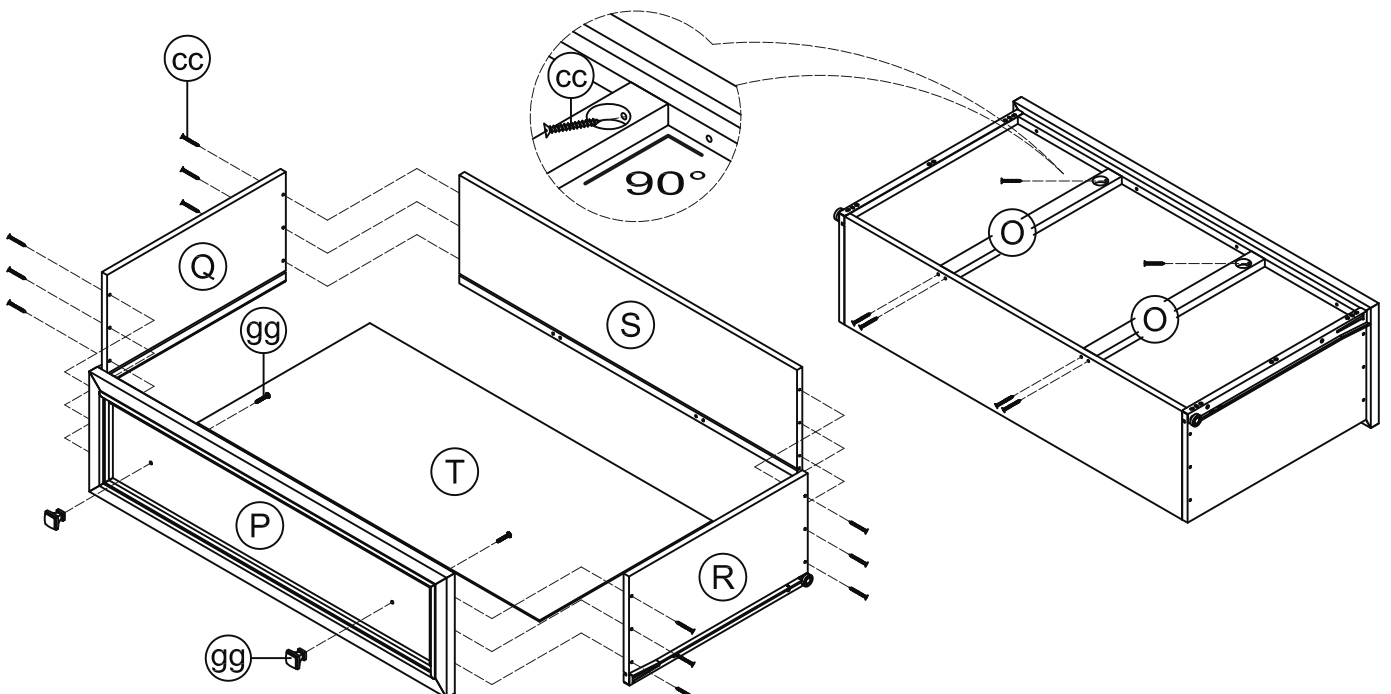
- * Attach Handle (gg) to Small Drawer Front (J) using Bolts (gg).
- * Attach Small Drawer Left and Right (K) and (L) to Small Drawer Back (M) using Wood Screws (cc).
- * Slide Small Drawer Base (N) into the groove.
- * Attach Small Drawer Front (J) to Small Drawer Left and Right Side (K) and (L) using Wood Screws (cc).
- * Attach Drawer Support (O) to the bottom side of Small Drawers using Wood Screws (cc).

- * Fixez une poignée (gg) au panneau avant pour petit tiroir (J) à l'aide d'un boulon (gg).
- * Fixez le panneau latéral gauche (K) et droit (L) au panneau arrière pour petit tiroir (M) à l'aide de vis à bois (cc).
- * Glissez le panneau de fond pour petit tiroir (N) dans la fente.
- * Fixez le panneau avant pour petit tiroir (J) au panneau latéral gauche (K) et droit (L) à l'aide de vis à bois (cc).
- * Fixez les supports pour tiroirs (O) à l'unité à l'aide de vis à bois (cc).

**8**

- * Attach Handle (gg) to Large Drawer Front (P) using Bolts (gg).
- * Attach Large Drawer Left and Right (Q) and (R) to Large Drawer Back (S) using Wood Screws (cc).
- * Slide Large Drawer Base (T) into the groove.
- * Attach Large Drawer Front (P) to Large Drawer Left and Right Side (Q) and (R) using Wood Screws (cc).
- * Attach Drawer Support (O) to the bottom side of Large Drawers using Wood Screws (cc).
- * Do the same step to the next Large Drawer.



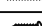


- * Fixez une poignée (gg) au panneau avant pour grand tiroir (P) à l'aide d'un boulon (gg).
- * Fixez le panneau latéral gauche (Q) et droit (R) au panneau arrière pour grand tiroir (S) à l'aide de vis à bois (cc).
- * Glissez le panneau de fond pour grand tiroir (T) dans la fente.
- * Fixez le panneau avant pour grand tiroir (P) au panneau latéral gauche (Q) et droit (R) à l'aide de vis à bois (cc).
- * Fixez les supports pour tiroirs (O) à l'unité à l'aide de vis à bois (cc).
- * Suivez le même processus pour l'autre grand tiroir.



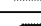




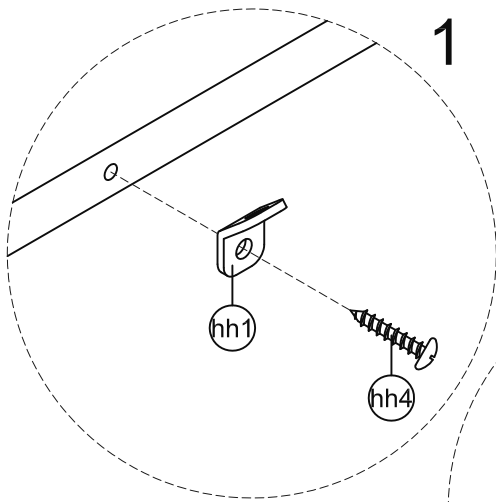
9

- * Slide the drawers into unit
- * Adjust the adjuster that has already been assembled to the legs to stabilize your unit.
- * To prevent your unit from tipping over, you may install the optional Safety Bracket Kit (hh) as follows:
 - 1 Attach Mounting Brackets (hh1) to the backside of unit using Wood Screws (hh4).
 - 2 Attach the rest of Mounting Brackets (hh1) to the wall using Anchor (hh2) and Anchor Screw (hh3).
 - 3 Lace the end of the Restraint Strap (hh5) through the larger hole in each mounting bracket.

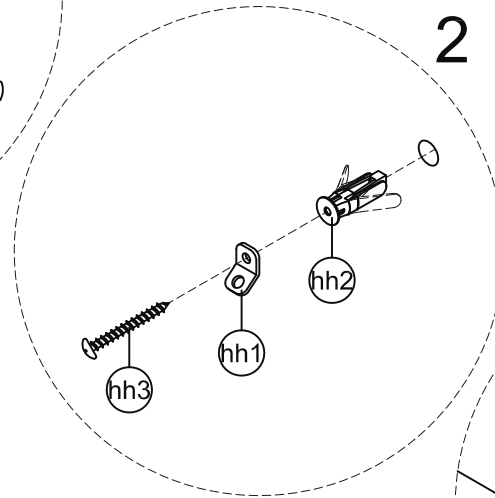
- * Glissez tous les tiroirs dans l'unité.
- * Ajustez les régleurs déjà installés sur les pattes afin de stabiliser la commode.
- * Pour empêcher la commode de basculer, vous pouvez installer l'option kit support de sécurité (hh) comme suit:
 - 1 Fixez la plaque de support (hh1) à l'arrière de l'appareil à l'aide de vis à bois (hh4).
 - 2 Fixez l'autre plaque de support (hh1) au mur à l'aide de cheville plastique (hh2) et de la vis (hh3).
 - 3 Insérer l'extrémité de la sangle de retenue (hh5) à travers les trous le plus large de chaque plaque de support et fermez la.

Safety Bracket Kit consist of :			
hh1		Mounting Bracket	2 pcs
hh2		Anchor	1 pc
hh3		Anchor Screw	1 pc
hh4		Wood Screw	1 pc
hh5		Restraint Strap	1 pc

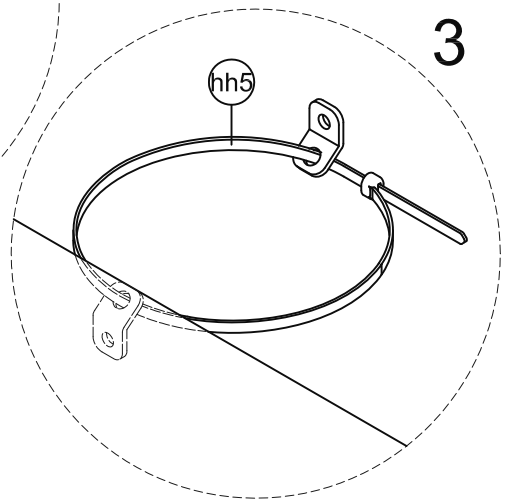
Le support de sécurité consiste en:			
hh1		Plaque de support	2 pcs
hh2		Cheville plastique	1 pc
hh3		Vis pour cheville	1 pc
hh4		Vis à bois	1 pc
hh5		Sangle de retenue	1 pc



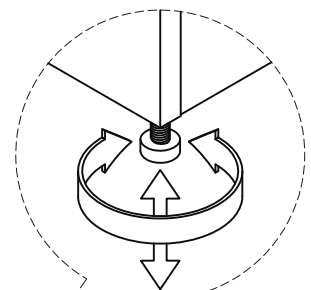
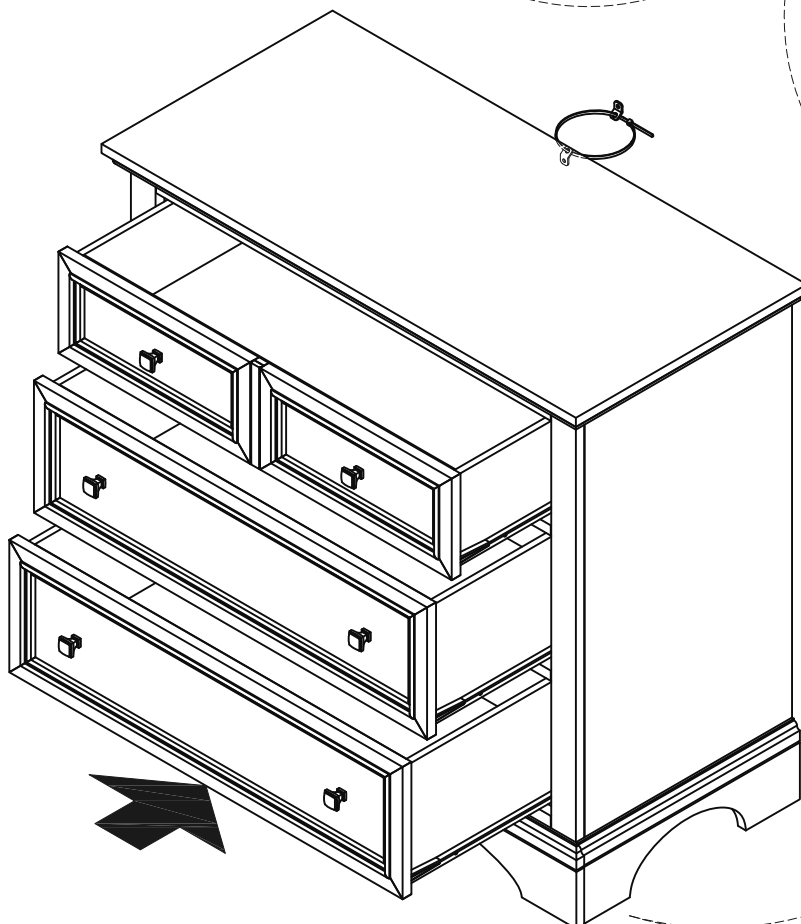
1

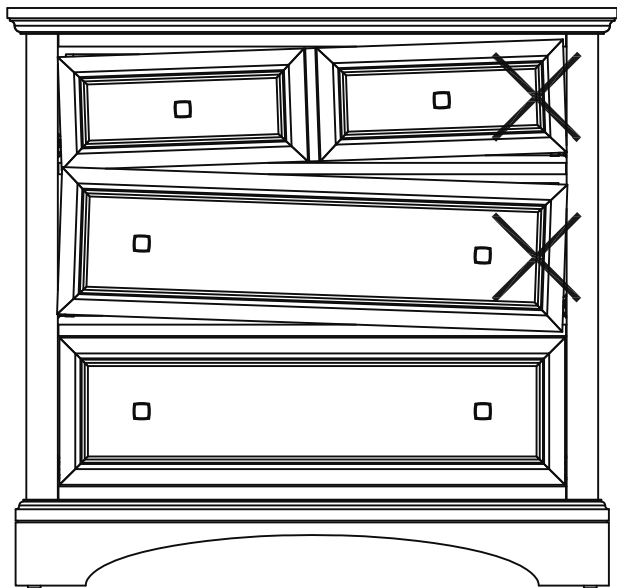


2



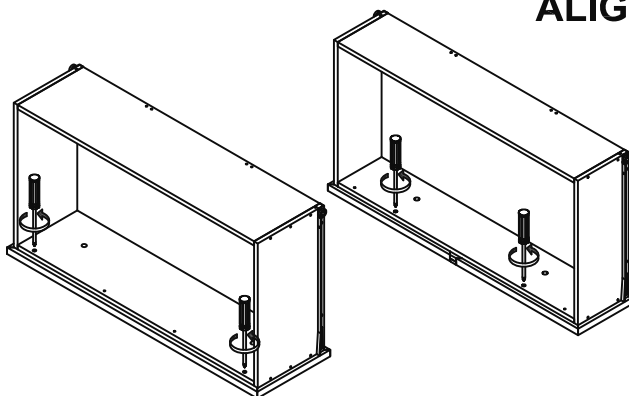
3





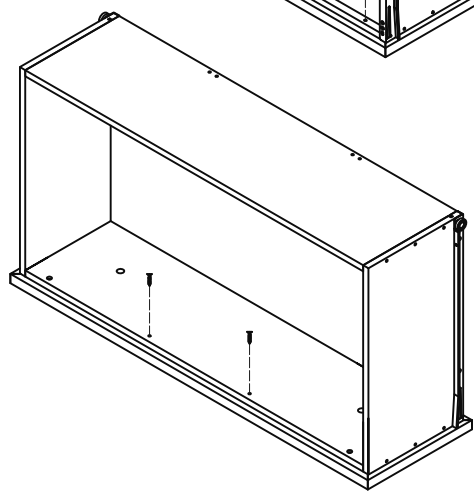
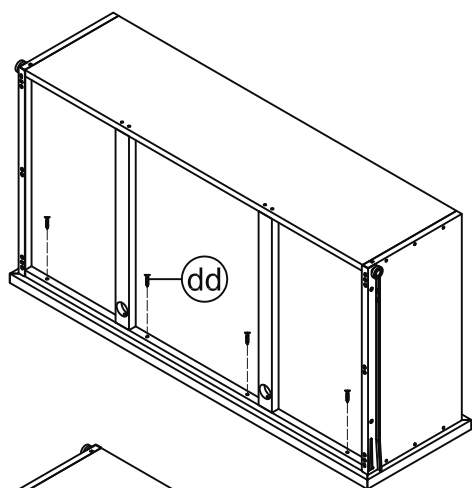
I. IF THE DRAWER DOES NOT ALIGN

I. SI UN TIROIR EST MAL ALIGNÉ



II. IF THE DRAWER ALREADY ALIGNS

II. SI LE TIROIR EST DÉJÀ ALIGNÉ

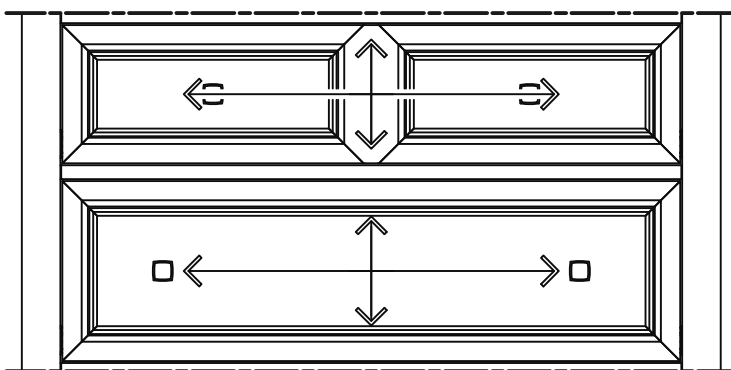


Pull out drawer slowly. Lock the drawer front panel into position using Wood Screws (dd).

Si le tiroir est déjà aligné, retirez-le doucement. Fixez le panneau avant en place à l'aide de vis à bois (dd).

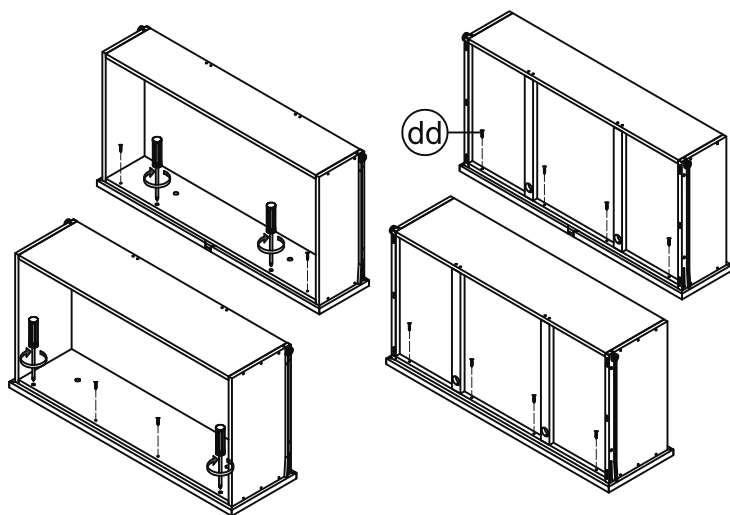
Loosen slightly the upper screws.

Desserrez légèrement les vis dans les supérieurs.



Insert the drawer into the main body, then adjust the drawer front panel left or right and up or down, until the drawer gaps look proportional.

Remplacez le tiroir dans l'unité, pour ensuite ajuster le panneau avant du tiroir, de gauche à droite ou de bas en haut, jusqu'à ce que l'espace soit proportionnel tout autour.



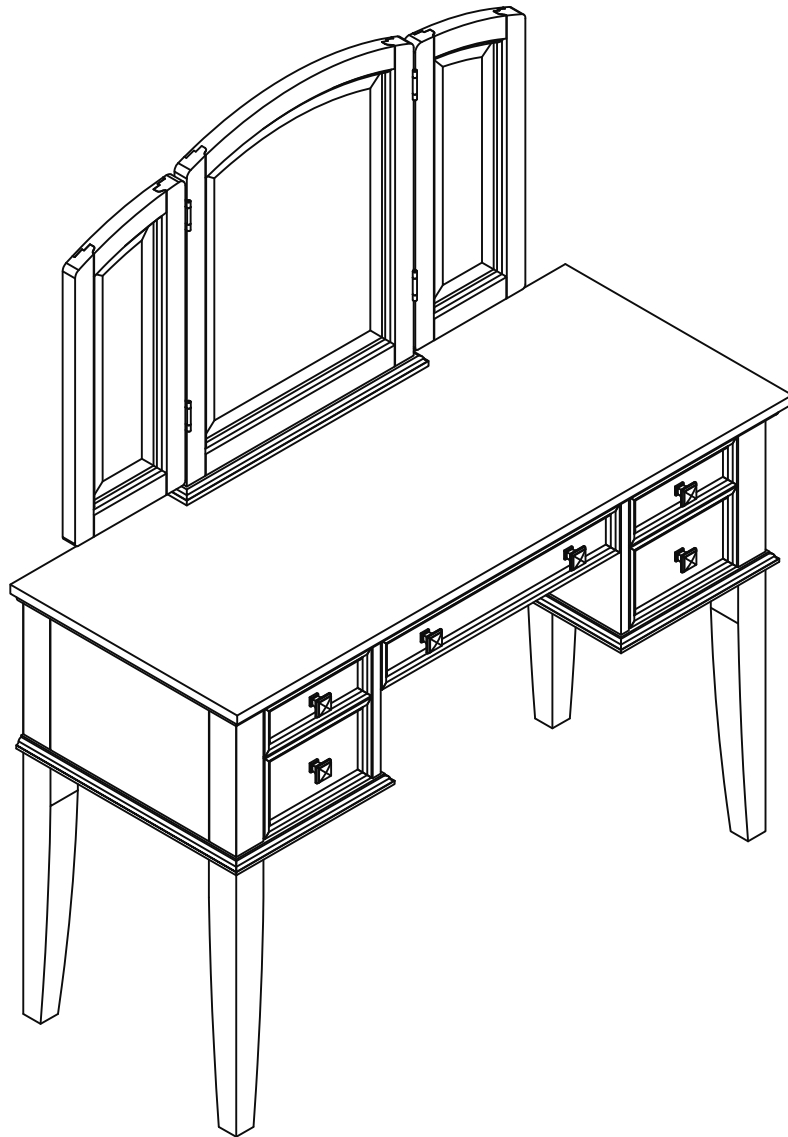
Pull the drawer open slowly and tighten the upper screws. Make sure the front panel does not move and lock the drawer front panel into position using Wood Screws (dd).

Tirez doucement le tiroir et serrez les vis dans les coins supérieurs. Assurez-vous que le panneau avant ne bouge pas et fixez-le en place à l'aide de vis à bois (dd).

INSPIRED
BY **Bassett**[®]

Tradition Reinvented™

BP-4200-05
FARM HOUSE BASICS
VANITY & MIRROR / VANITY ET MIROIR
ASSEMBLY INSTRUCTIONS / INSTRUCTIONS DE MONTAGE



IF PARTS ARE MISSING OR DAMAGED, DO NOT RETURN TO STORE

To order missing or replacement parts, contact us via e-mail parts@officestar.net, by Fax 1-909-930-5629, or toll free parts number 1-800-950-7262, Monday through Friday 8:00 a.m. - 5:00 p.m. Pacific Time.

EN CAS DE PIÈCES MANQUANTES OU ENDOMMAGÉES, NE PAS RETOURNER AU MAGASIN

Pour commander des pièces de rechange ou manquantes, contactez-nous par courriel à parts@officestar.net, par télécopieur au 1-909-930-5629 ou au numéro sans frais 1-800-950-7262 dédié aux pièces, du lundi au vendredi de 8 h à 17 h, heure du Pacifique.

FURNITURE CARE:

- Dust with a soft cloth following the grain pattern of the wood.
- Dust often to remove the everyday abrasive particles from the wood surfaces.
- Before dusting, moisten cloth lightly with a spray product.
- Wood finishes also benefit from an occasional polishing.

WARNING

1. Do not use this product unless all screws and bolts are securely tightened.
2. Check that all screws and bolts are tight every three months or as needed.
3. Dispose of packing material properly. Do not use plastic cover as head covering. It may cause suffocation.
4. Do not use this product as a stepladder.
5. Use this product for its intended purpose only.
6. **Intended for residential use only.**

LIMITED WARRANTY

INSPIRED by Bassett® Warrants, to the original purchaser its products to be free from defects in material and workmanship for a period of 90 days. Defects and damage from misuse, abuse, negligence, alteration, accident, vandalism, rusting, acts of nature or any other event beyond the control of INSPIRED by Bassett® is not covered. The warranty does not cover cosmetic damage that may result from normal use. Liability for incidental or consequential damages is excluded. The user assumes all risk of injury resulting from use of this product. This warranty gives you specific legal rights, and you may also have other rights which vary from state to state.

To make a warranty claim, contact Customer Service, provide model number, sales receipt and description of the problem. It is the customer's responsibility to prepay freight on any components returned to the factory. INSPIRED by Bassett® will pay return freight on components covered under terms of warranty.

Contact us via e-mail parts@officestar.net, by Fax 1-909-930-5629, or toll free parts number 1-800-950-7262, Monday through Friday 8:00 a.m. - 5:00 p.m. Pacific Time.

SOIN DU MOBILIER :

- Épousseter avec un chiffon doux en suivant le grain du bois.
- Épousseter souvent pour enlever les particules abrasives du quotidien des surfaces en bois.
- Avant d'épousseter, humidifier légèrement un chiffon avec un produit sous forme de vaporisateur.
- Les finitions en bois doivent également bénéficier d'un polissage occasionnel.

AVERTISSEMENT

1. Ne pas utiliser ce produit à moins que toutes les vis et tous les boulons soient resserrés.
2. Vérifier tous les trois mois ou au besoin que toutes les vis et tous les boulons sont resserrés.
3. Éliminer les matériaux d'emballage d'une manière convenable. Ne pas utiliser la couverture en plastique pour couvrir la tête à cause du risque d'étouffement.
4. Ne pas utiliser ce produit comme un escabeau.
5. Ce produit ne doit servir qu'à l'usage pour lequel il a été conçu.
6. **Prévu pour utilisation résidentielle uniquement.**

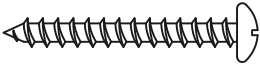



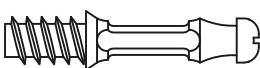

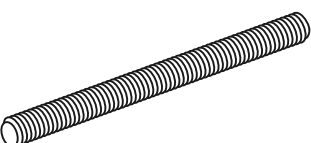
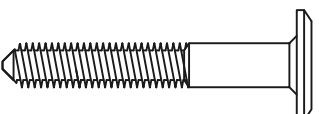
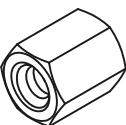
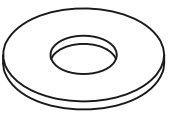

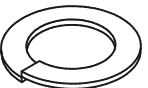
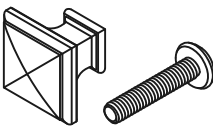
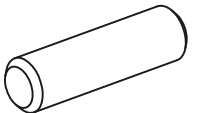
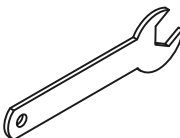
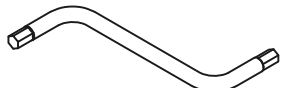
GARANTIE LIMITÉE

INSPIRED by Bassett® garantit à l'acheteur original que ses produits sont exempts de vices de matériaux et de fabrication pendant une période de 90 jours. Les défauts et les dégâts qui sont le résultat de la mauvaise utilisation, de la négligence, de modifications, d'accidents, du vandalisme, de la rouille, de catastrophes naturelles ou de tout autre événement indépendant de la volonté de INSPIRED by Bassett® ne sont pas couverts. La garantie ne couvre pas des dégâts superficiels qui pourraient se produire au cours de l'utilisation normale. La responsabilité de dommages indirects ou accessoires est exclue. L'utilisateur accepte tout risque de blessure résultant de l'utilisation de ce produit. Cette garantie vous accorde des droits spécifiques reconnus par la loi, et vous pouvez avoir d'autres droits qui varient d'une province à l'autre.

Pour faire une réclamation de garantie, contacter le service à la clientèle. Fournir le numéro de modèle, le reçu de caisse et une description du problème. C'est la responsabilité du client de payer d'avance les frais de transport pour toute pièce retournée à l'usine. INSPIRED by Bassett® paiera les frais de transport de retour pour des pièces encore sous garantie.

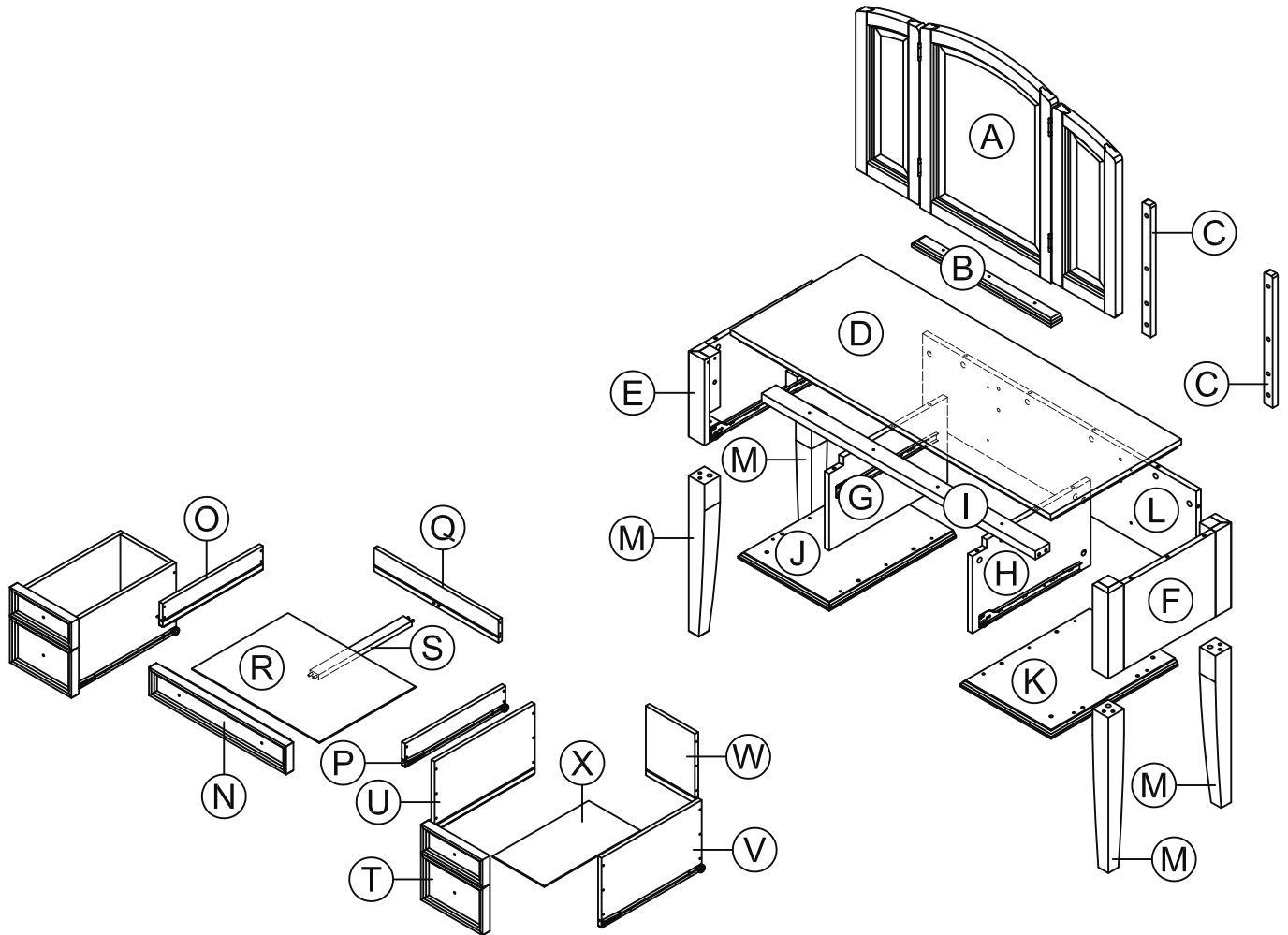
Contactez-nous par courriel à parts@officestar.net, par télécopieur au 1-909-930-5629 ou au numéro sans frais 1-800-950-7262 dédié aux pièces, du lundi au vendredi de 8 h à 17 h, heure du Pacifique.

HARDWARE LIST / LISTE DU MATÉRIEL

<p>aa = 4 pcs +1 Extra</p> <p>Wood Screw 1 1/4 inch Vis de Bois 1 1/4 pouce</p> 	<p>bb = 16 pcs +1 Extra</p> <p>Wood Screw 1 inch Vis de Bois 1 pouce</p> 
<p>cc = 32 pcs +1 Extra</p> <p>Wood Screw 1 1/4 inch Vis de Bois 1 1/4 pouce</p> 	<p>dd = 11 pcs +1 Extra</p> <p>Wood Screw 3/4 inch Vis de Bois 3/4 pouce</p> 
<p>ee = 26 pcs +1 Extra</p> <p>Camlock Bolt Boulon Autobloquant</p> 	<p>ff = 26 pcs +1 Extra</p> <p>Camlock Autobloquant</p> 
<p>gg = 4 pcs +1 Extra</p> <p>Threaded Rod Tige Filetée</p> 	<p>hh = 8 pcs +1 Extra</p> <p>Bolt Boulon</p> 
<p>ii = 4 pcs +1 Extra</p> <p>Nut Écrou</p> 	<p>jj = 4 pcs +1 Extra</p> <p>Large Washer Grande Rondelle</p> 
<p>kk = 8 pcs +1 Extra</p> <p>Small Washer Petite Rondelle</p> 	<p>ll = 8 pcs +1 Extra</p> <p>Spring Washer Rondelle de Blocante</p> 
<p>mm = 6 sets</p> <p>Handle with Bolt Poignée Avec Boulon</p> 	<p>nn = 20 pcs +1 Extra</p> <p>Wooden Dowel Goujon en Bois</p> 
<p>oo = 1 pc</p> <p>Wrench Clé Plate</p> 	<p>pp = 1 pc</p> <p>Allen Key Clé Allen</p> 



PARTS LIST / LISTE DES PIÈCES



NO	DESCRIPTION	QTY
A	MIRROR	1
B	MIRROR BOTTOM	1
C	MIRROR SUPPORT	2
D	TOP PANEL	1
E	LEFT ASSEMBLY	1
F	RIGHT ASSEMBLY	1
G	LEFT DIVIDER	1
H	RIGHT DIVIDER	1
I	FRONT FRAME	1
J	LEFT BOTTOM PANEL	1
K	RIGHT BOTTOM PANEL	1
L	BACK PANEL	1
M	LEG	4
N	SMALL DRAWER FRONT	1
O	SMALL DRAWER LEFT	1
P	SMALL DRAWER RIGHT	1
Q	SMALL DRAWER BACK	1
R	SMALL DRAWER BASE	1
S	DRAWER SUPPORT	1
T	LARGE DRAWER FRONT	2
U	LARGE DRAWER LEFT	2
V	LARGE DRAWER RIGHT	2
W	LARGE DRAWER BACK	2
X	LARGE DRAWER BASE	2

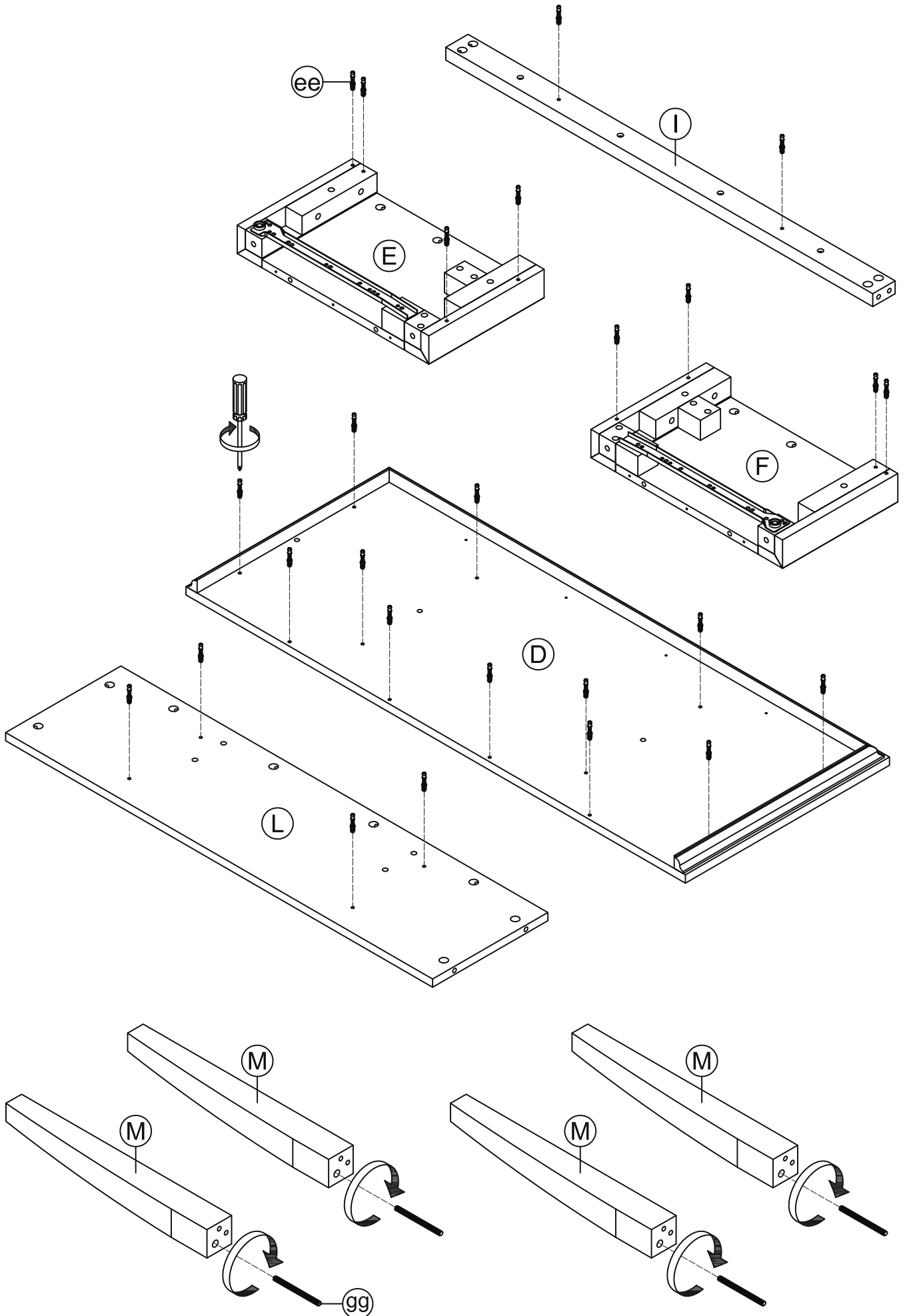
NO	DESCRIPTION	QTY
A	MIROIR	1
B	BAS DE MIROIR	1
C	SOUTIEN DE MIROIR	2
D	PANNEAU SUPÉRIEUR	1
E	ASSEMBLAGE GAUCHE	1
F	ASSEMBLAGE DROIT	1
G	SÉPARATEUR GAUCHE	1
H	SÉPARATEUR DROIT	1
I	CADRE DE DEVANT	1
J	PANNEAU DE FOND GAUCHE	1
K	PANNEAU DE FOND DROIT	1
L	PANNEAU ARRIÈRE	1
M	JAMBE	4
N	PANNEAU AVANT POUR TIROIRS PETITS	1
O	PANNEAU GAUCHE POUR TIROIRS PETITS	1
P	PANNEAU DROIT POUR TIROIRS PETITS	1
Q	PANNEAU ARRIÈRE POUR TIROIRS PETITS	1
R	PANNEAU DE FOND POUR TIROIRS PETITS	1
S	SUPPORTS POUR TIROIRS	1
T	PANNEAU AVANT POUR TIROIRS GRANDS	2
U	PANNEAU GAUCHE POUR TIROIRS GRANDS	2
V	PANNEAU DROIT POUR TIROIRS GRANDS	2
W	PANNEAU ARRIÈRE POUR TIROIRS GRANDS	2
X	PANNEAU DE FOND POUR TIROIRS GRANDS	2

- 1** * Attach Camlock Bolts (ee) to Top Panel (D), Left & Right Assemblies (E) & (F), Front Frame (I) & Back Panel (L).

- * Attach Threaded Rods (gg) to Legs (M).

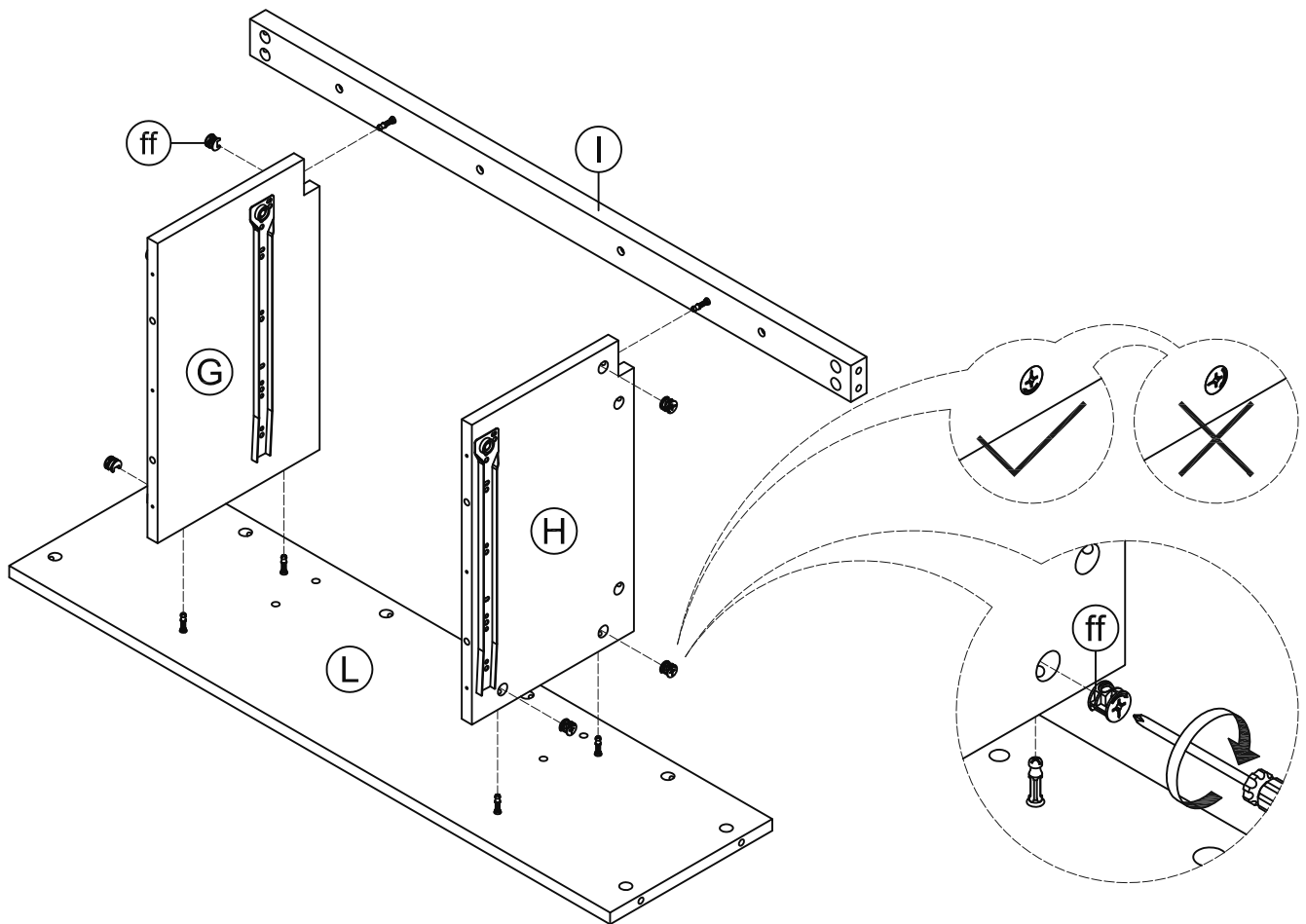
* Fixez les Boulons Autobloquants (ee) au Panneau Supérieur (D), la Gauche & les Assemblages Droits (E) & (F), le Cadre de Devant (I) & le Panneau Arrière (L).

* Fixez des Tiges Filetées (gg) aux Jambes (M).



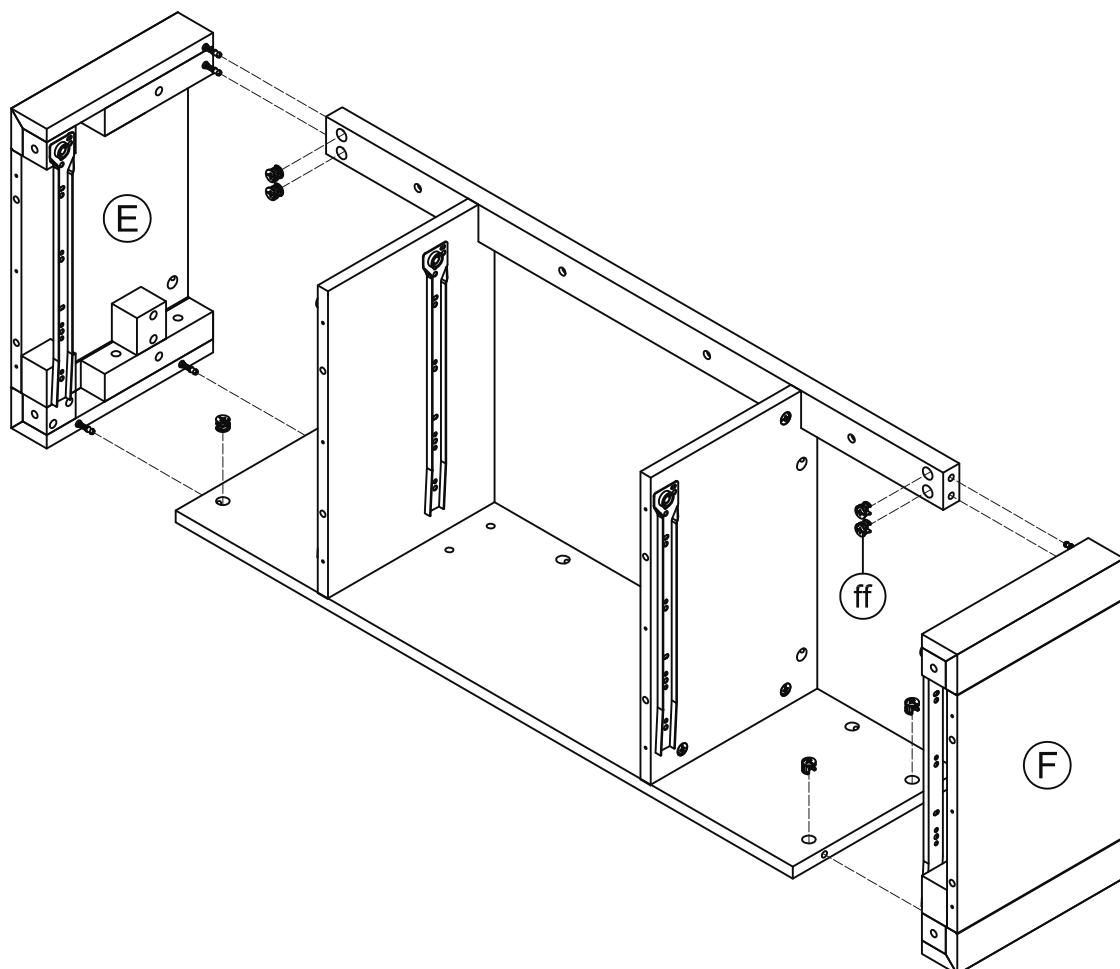
2 Attach Left & Right Dividers (G) & (H) to Front Frame (I) & Back Panel (L) using Camlocks (ff).

Fixez la Gauche & les Séparateurs Droits (G) & (H) au Cadre de Devant (I) & le Panneau Arrière (L) l'utilisation des Autobloquants (ff).



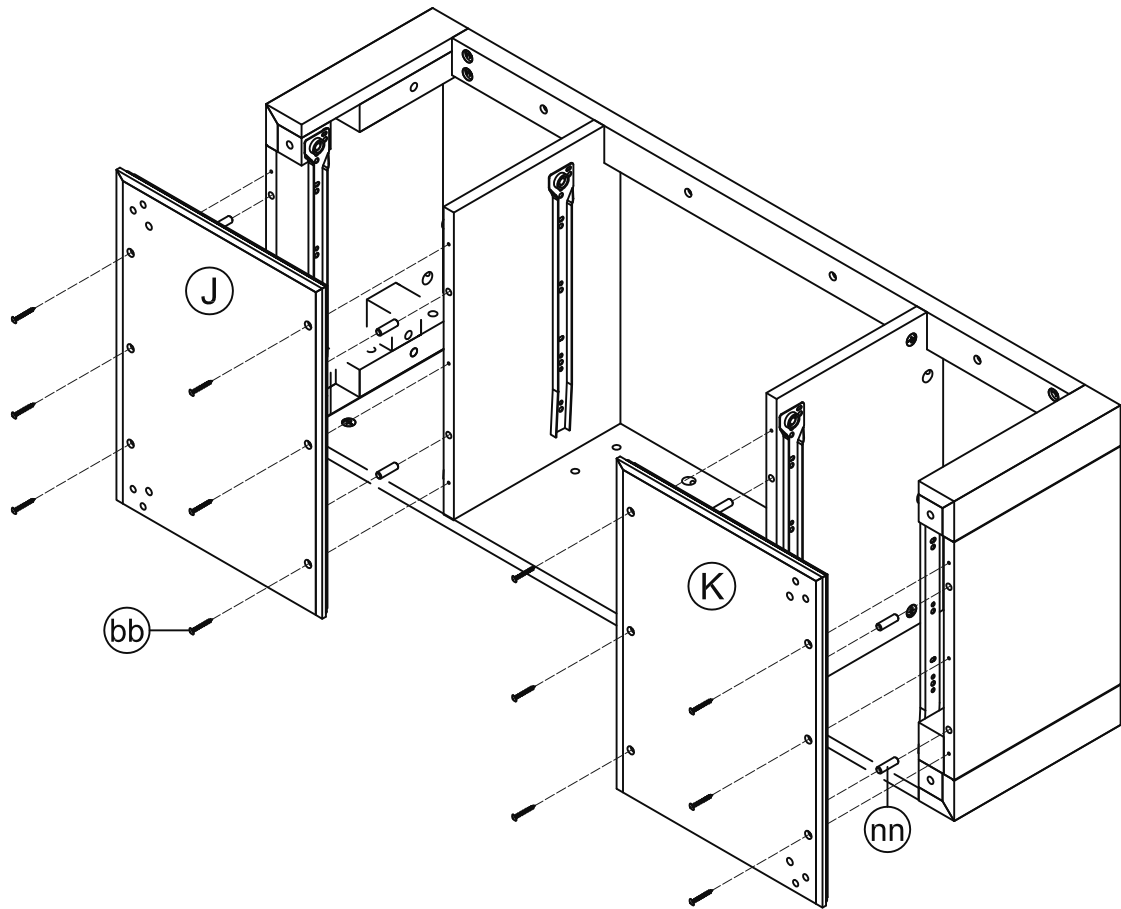
3 Attach Left Assembly (E) & Right Assembly (F) to the Unit using Camlocks (ff).

Fixez Assemblage gauche (E) et Assemblage droit (F) à l'unité en utilisant de Autobloquant (ff).



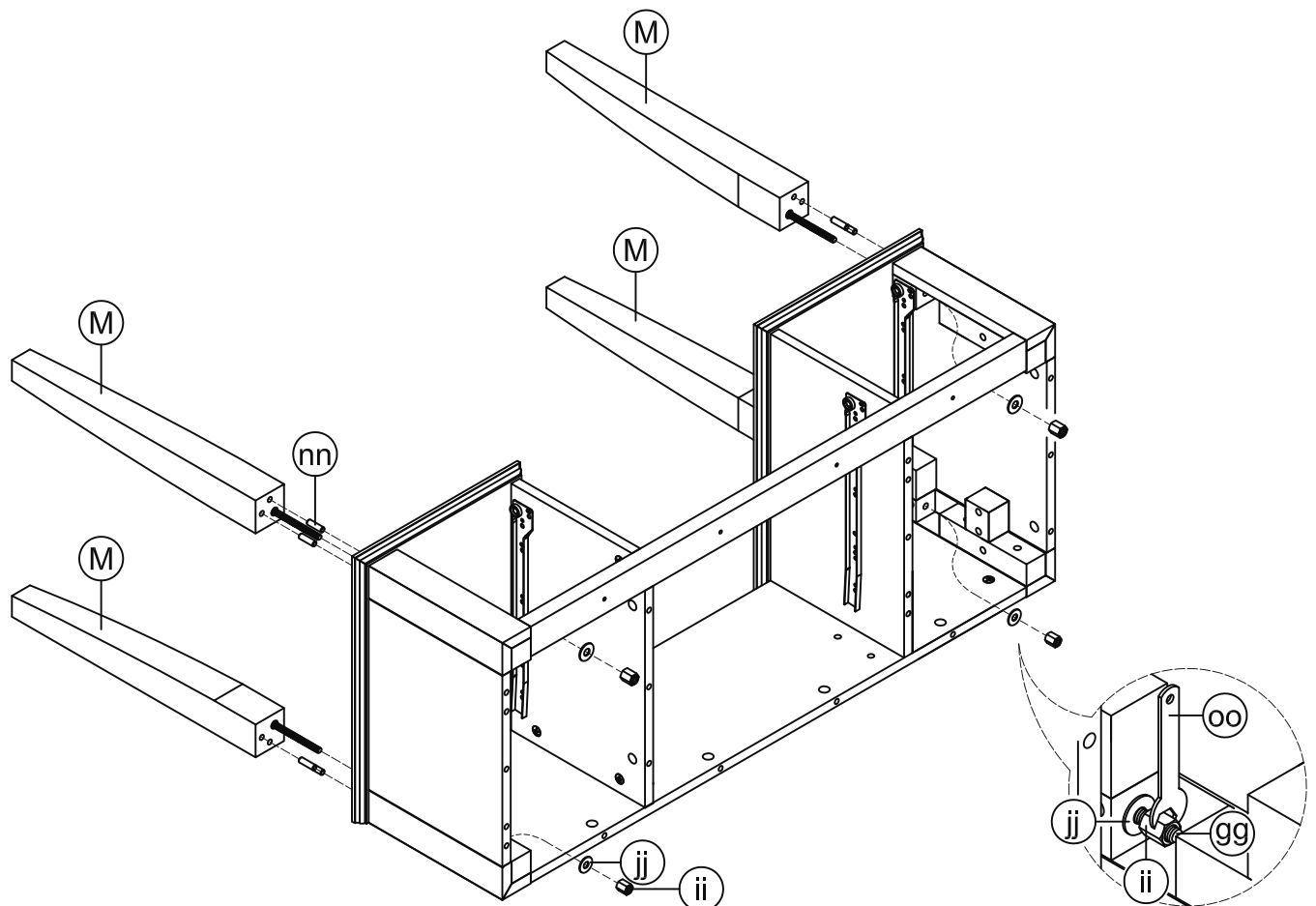
- 4** Attach Left Bottom Panel (J) & Right Bottom Panel (K) to the Unit using Wooded Dowels (nn) & Wood Screws (bb).

Fixez Panneau De Fond Gauche (J) Panneau De Fond Droit (K) à l'unité en utilisant des Goujons en Bois (nn) & des Vis de Bois (bb).



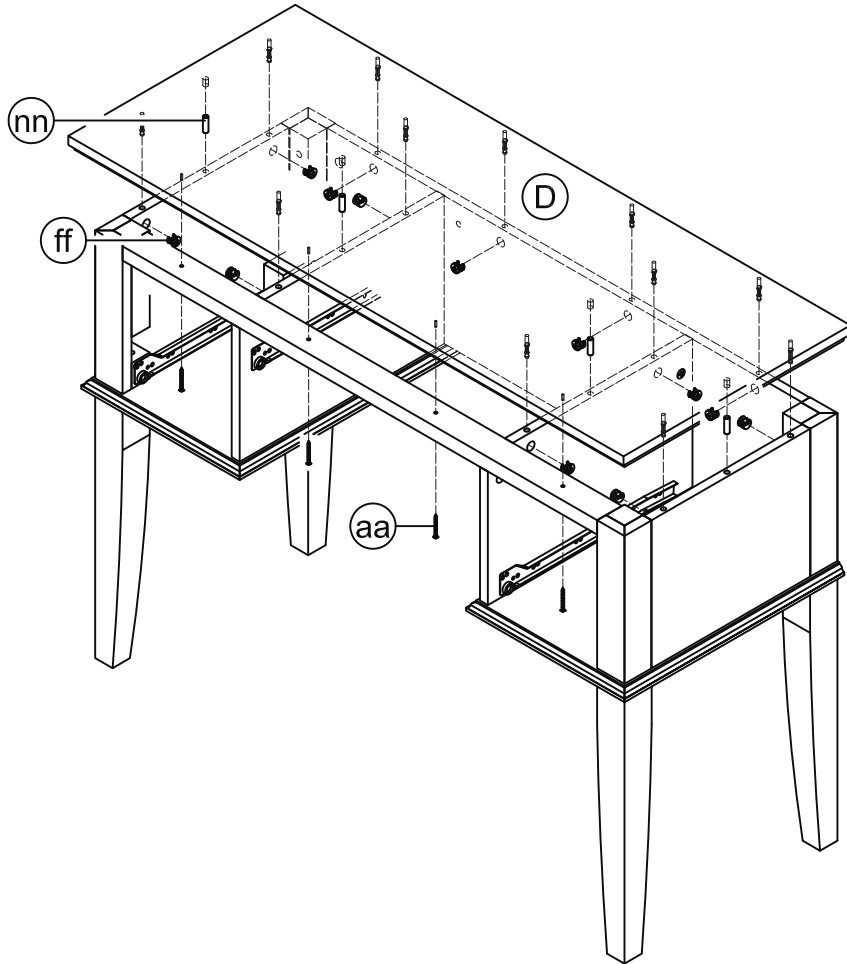
- 5** Attach Legs (M) to unit using Wooden Dowels (nn), Large Washers (jj) & Nuts (ii). Tighten the nuts using Wrench (oo).

Fixez des Jambes (M) à l'unité en utilisant des Goujons en Bois (nn), les Grandes Rondelles (jj) & les Écrous (ii). Serrez le timbré la Clé Plate d'utilisation (oo).



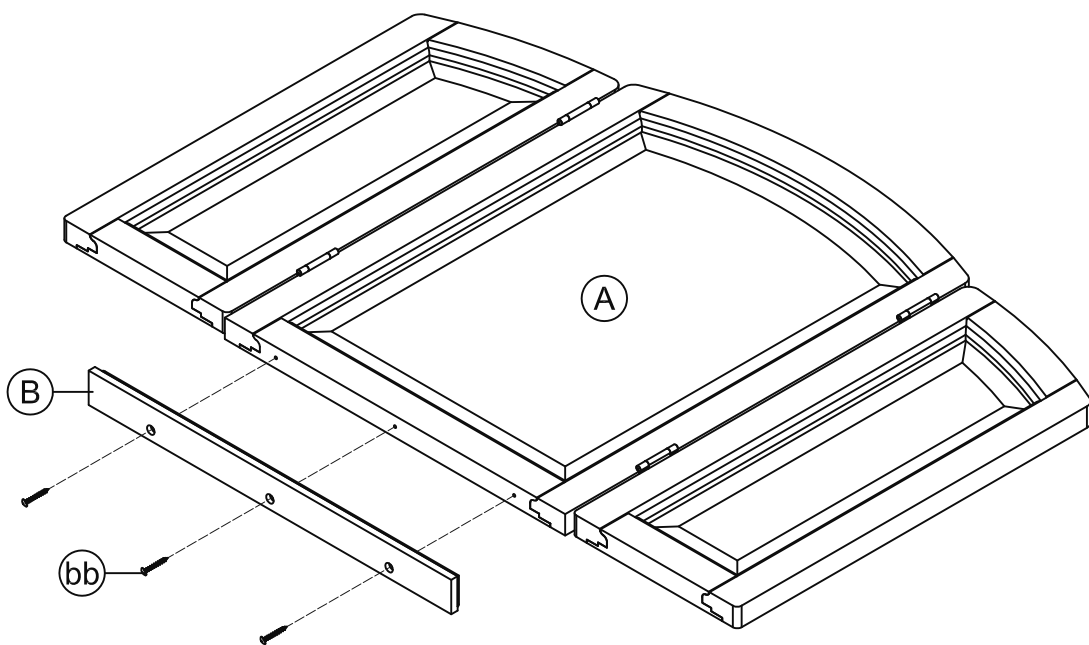
6 Attach Top Panel (D) to unit using Wooden Dowels (nn), Camlocks (ff) and Wood Screws (aa).

Fixez le Panneau Supérieur (D) à l'unité en utilisant des Goujons en bois (nn), les Autobloquants (ff) et les Vis de Bois (aa).



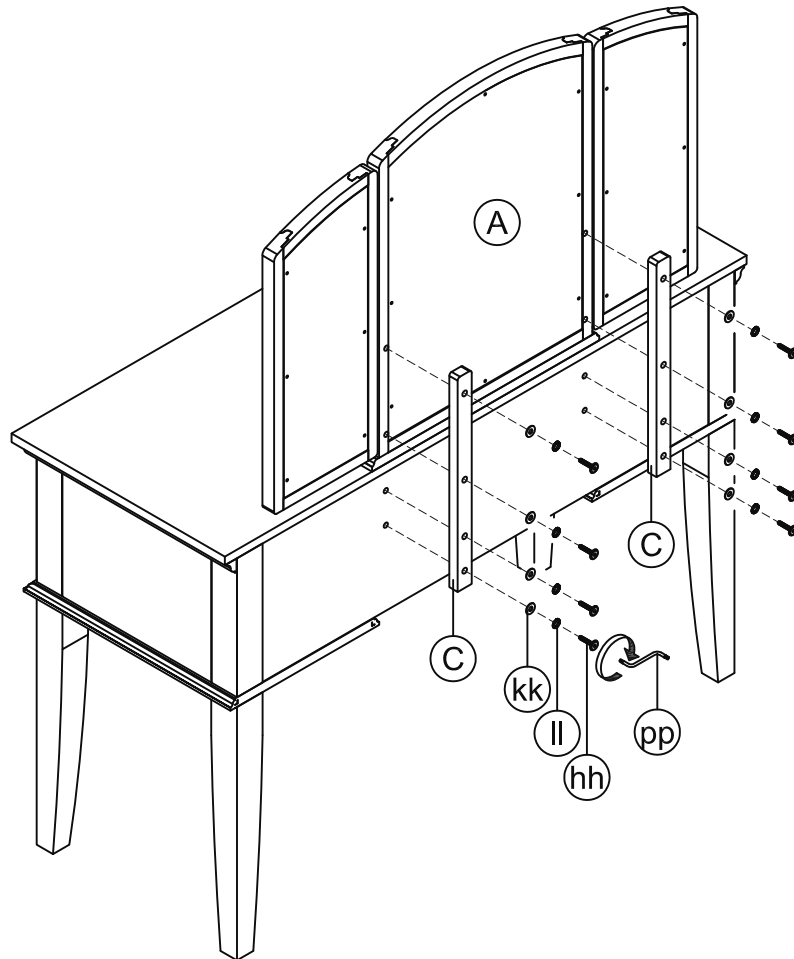
7 Attach Mirror Bottom (B) to Mirror (A) using Wood Screws (bb).

Fixez le Bas de Miroir (B) au Miroir (A) les Vis de Bois d'utilisation (bb).



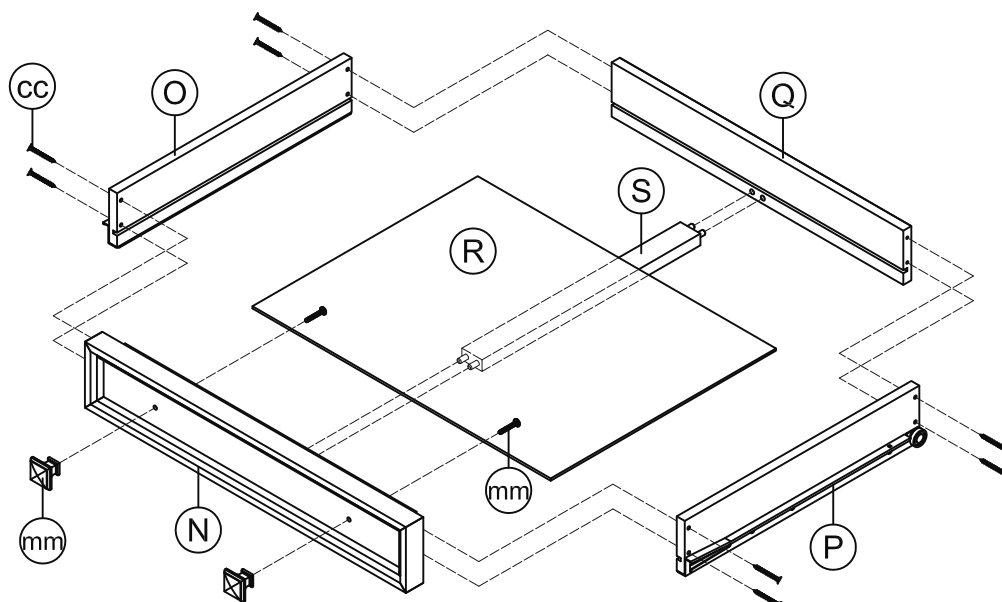
- 8** Attach Mirror Support (C) to Mirror (A) and unit using Small Washers (kk), Spring Washers (ll) and Bolts (hh). Tighten the nuts using Allen Key (pp).

Fixez le Soutien de Miroir (C) au Miroir (A) et l'unité en utilisant de Petites Rondelles (kk), les Rondelles de Blocante (ll) et les Boulons (hh). Serrez le timbré la Clé Allen d'utilisation (pp).



- 9**
- * Attach Handles (mm) to Small Drawer Front (N) using Bolts (mm).
 - * Attach Small Drawer Left and Right (O), (P) and Drawer Support (S) to Small Drawer Back (Q) using Wood Screws (cc).
 - * Slide Small Drawer Base (R) into the groove.
 - * Attach Small Drawer Front (N) to Small Drawer Left and Right (O), (P) and Drawer Support (S) using Wood Screws (cc).

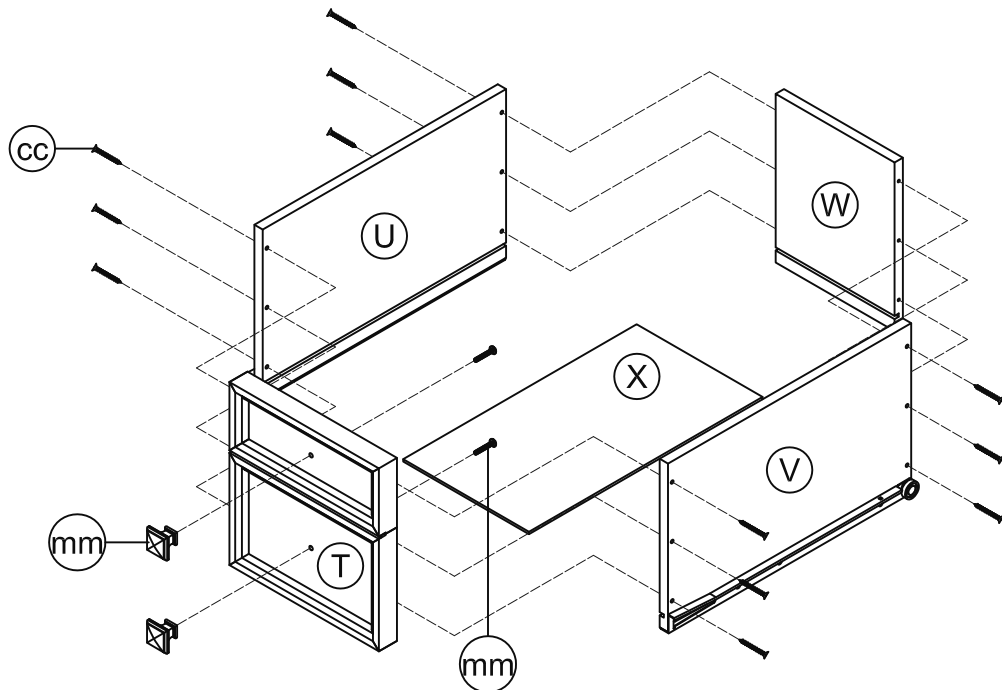
** Fixez une poignée (mm) au Panneau Avant Pour Petit Tiroir (N) à l'aide d'un Boulon (mm).*
** Fixez le Panneau Latéral Gauche (O) et Droit (P) et Supports Pour Tiroirs (S) au Panneau Arrière Pour Petit Tiroir (Q) à l'aide de Vis à Bois (cc).*
** Glissez le Panneau de Fond Pour Petit Tiroir (R) dans la fente.*
** Fixez le Panneau Avant Pour Petit Tiroir (N) au Panneau Latéral Gauche (O) et droit (P) et Supports Pour Tiroirs (S) à l'aide de Vis à Bois (cc).*



10

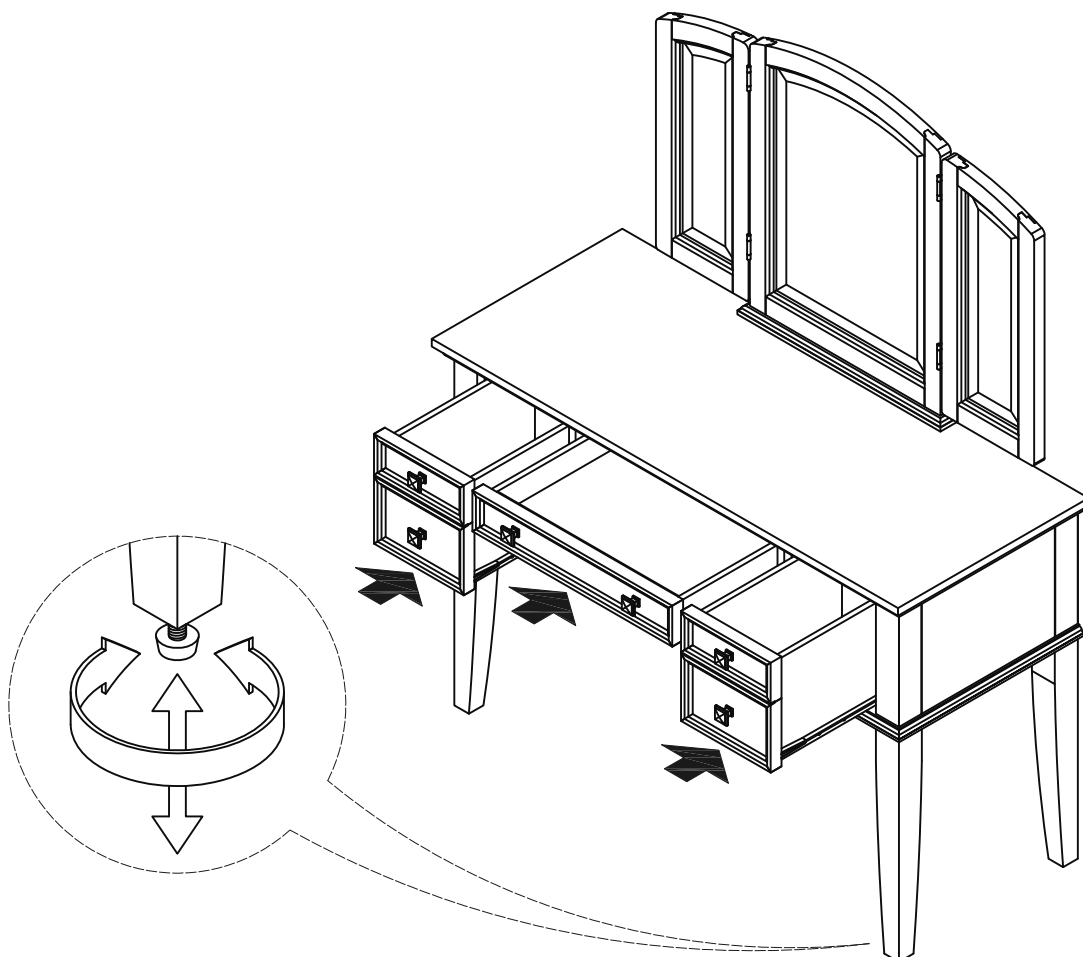
- * Attach Handle (mm) to Large Drawer Front (T) using Bolt (mm).
- * Attach Large Drawer Left and Right (U) and (V) to Large Drawer Back (W) using Wood Screws (cc).
- * Slide Large Drawer Base (X) into the groove.
- * Attach Large Drawer Front (T) to Large Drawer Left and Right (U) and (V) using Wood Screws (cc).
- * Do the same step to the next Large Drawer.

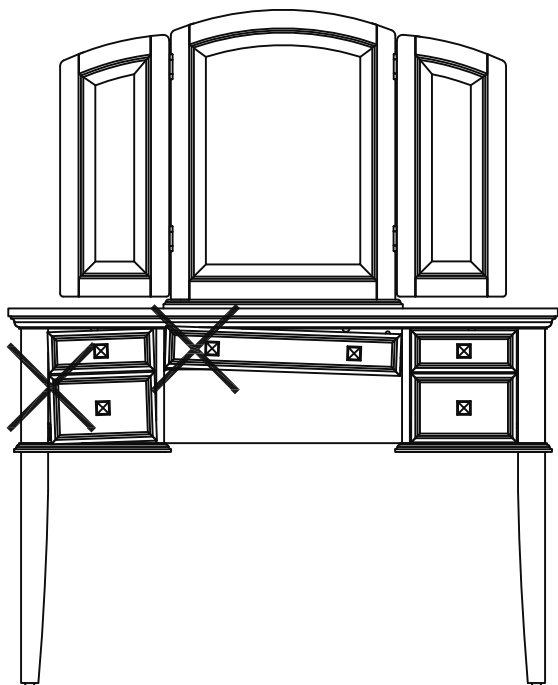
- * Fixez une poignée (mm) au Panneau Avant Pour Grand Tiroir (T) à l'aide d'un Boulon (mm).
- * Fixez le Panneau Latéral Gauche (U) et Droit (V) au Panneau Arrière Pour Grand Tiroir (W) à l'aide de Vis à Bois (cc).
- * Glissez le Panneau de Fond Pour Grand Tiroir (X) dans la fente.
- * Fixez le Panneau Avant Pour Grand Tiroir (T) au Panneau Latéral Gauche (U) et Droit (V) à l'aide de Vis à Bois (cc).
- * Suivez le même processus pour l'autre Grand Tiroir.

**11**

- * Slide the drawers into unit
- * Adjust the adjuster that has already been assembled to the legs to stabilize your unit.

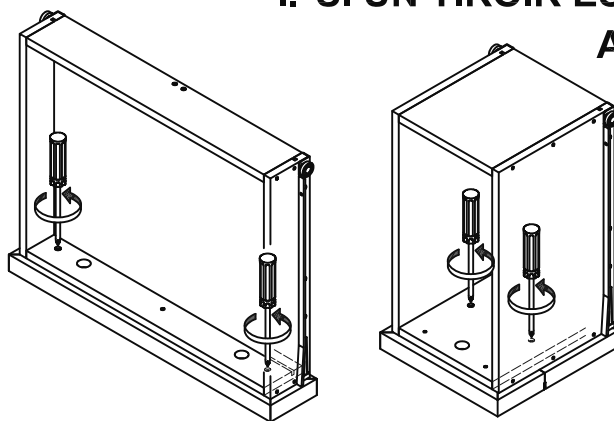
- * Faites glisser les tiroirs dans l'unité
- * Réglez l'expert en sinistres qui a été déjà rassemblé aux jambes pour stabiliser votre unité.





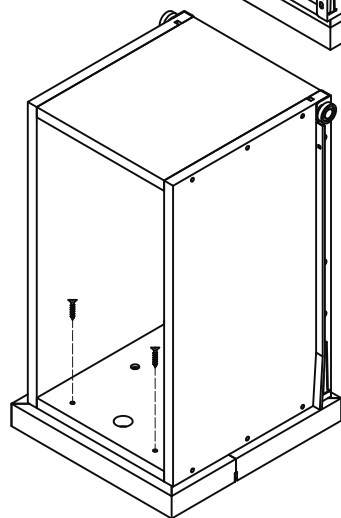
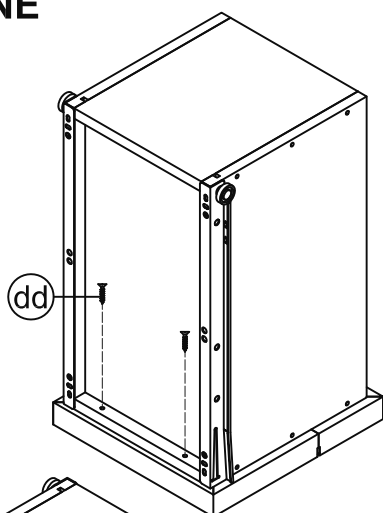
I. IF THE DRAWER DOES NOT ALIGN

I. SI UN TIROIR EST MAL ALIGNÉ



II. IF THE DRAWER ALREADY ALIGNS

II. SI LE TIROIR EST DÉJÀ ALIGNÉ

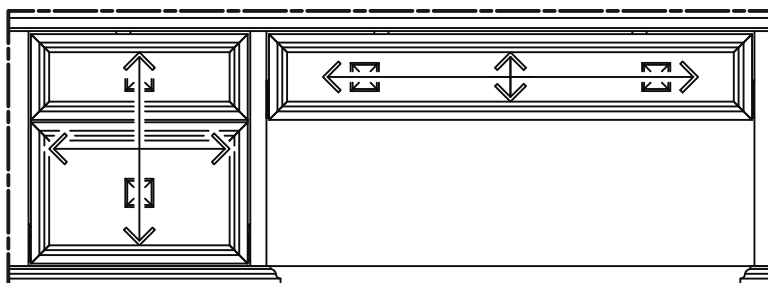


Pull out drawer slowly. Lock the drawer front panel into position using Wood Screws (dd).

Si le tiroir est déjà aligné, retirez-le doucement. Fixez le panneau avant en place à l'aide de vis à bois (dd).

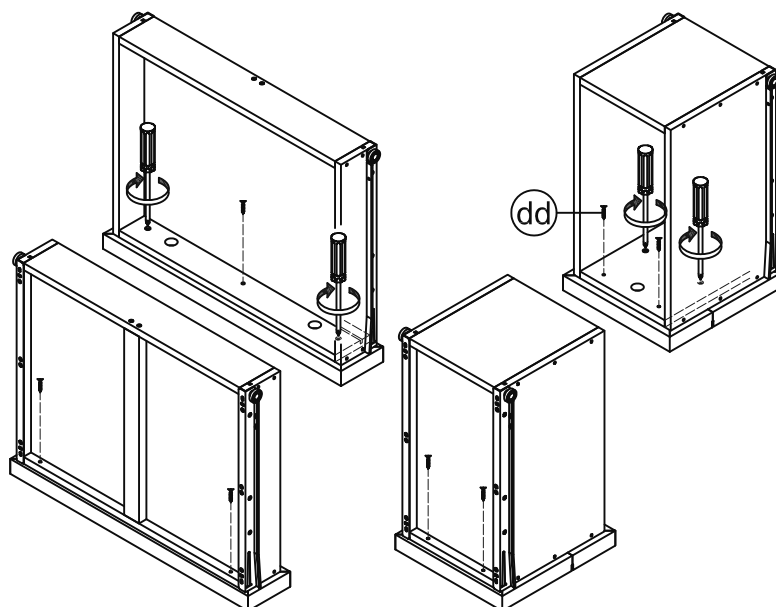
Loosen slightly the upper screws.

Desserrez légèrement les vis dans les supérieurs.



Insert the drawer into the main body, then adjust the drawer front panel left or right and up or down, until the drawer gaps look proportional.

Remplacez le tiroir dans l'unité, pour ensuite ajuster le panneau avant du tiroir, de gauche à droite ou de bas en haut, jusqu'à ce que l'espace soit proportionnel tout autour.



Pull the drawer open slowly and tighten the upper screws. Make sure the front panel does not move and lock the drawer front panel into position using Wood Screws (dd).

Tirez doucement le tiroir et serrez les vis dans les coins supérieurs. Assurez-vous que le panneau avant ne bouge pas et fixez-le en place à l'aide de vis à bois (dd).

INSPIRED

BY

Bassett[®]

Tradition Reinvented™

BP-4201-11
MODERN MISSION
2 DRAWER NIGHT STAND WITH TRAY /
TABLE DE NUIT A 2 TIROIRS AVEC PLATEAU
ASSEMBLY INSTRUCTIONS / INSTRUCTIONS DE MONTAGE



IF PARTS ARE MISSING OR DAMAGED, DO NOT RETURN TO STORE

To order missing or replacement parts, contact us via e-mail parts@officestar.net, by Fax 1-909-930-5629, or toll free parts number 1-800-950-7262, Monday through Friday 8:00 a.m. - 5:00 p.m. Pacific Time.

EN CAS DE PIÈCES MANQUANTES OU ENDOMMAGÉES, NE PAS RETOURNER AU MAGASIN

Pour commander des pièces de rechange ou manquantes, contactez-nous par courriel à parts@officestar.net, par télécopieur au 1-909-930-5629 ou au numéro sans frais 1-800-950-7262 dédié aux pièces, du lundi au vendredi de 8 h à 17 h, heure du Pacifique.

FURNITURE CARE:

- Dust with a soft cloth following the grain pattern of the wood.
- Dust often to remove the everyday abrasive particles from the wood surfaces.
- Before dusting, moisten cloth lightly with a spray product.
- Wood finishes also benefit from an occasional polishing.

WARNING

1. Do not use this product unless all screws and bolts are securely tightened.
2. Check that all screws and bolts are tight every three months or as needed.
3. Dispose of packing material properly. Do not use plastic cover as head covering. It may cause suffocation.
4. Do not use this product as a stepladder.
5. Use this product for its intended purpose only.
6. **Intended for residential use only.**

LIMITED WARRANTY

INSPIRED by Bassett® Warrants, to the original purchaser its products to be free from defects in material and workmanship for a period of 90 days. Defects and damage from misuse, abuse, negligence, alteration, accident, vandalism, rusting, acts of nature or any other event beyond the control of INSPIRED by Bassett® is not covered. The warranty does not cover cosmetic damage that may result from normal use. Liability for incidental or consequential damages is excluded. The user assumes all risk of injury resulting from use of this product. This warranty gives you specific legal rights, and you may also have other rights which vary from state to state.

To make a warranty claim, contact Customer Service, provide model number, sales receipt and description of the problem. It is the customer's responsibility to prepay freight on any components returned to the factory. INSPIRED by Bassett® will pay return freight on components covered under terms of warranty.

Contact us via e-mail parts@officestar.net, by Fax 1-909-930-5629, or toll free parts number 1-800-950-7262, Monday through Friday 8:00 a.m. - 5:00 p.m. Pacific Time.

SOIN DU MOBILIER :

- Épousseter avec un chiffon doux en suivant le grain du bois.
- Épousseter souvent pour enlever les particules abrasives du quotidien des surfaces en bois.
- Avant d'épousseter, humidifier légèrement un chiffon avec un produit sous forme de vaporisateur.
- Les finitions en bois doivent également bénéficier d'un polissage occasionnel.

AVERTISSEMENT

1. Ne pas utiliser ce produit à moins que toutes les vis et tous les boulons soient resserrés.
2. Vérifier tous les trois mois ou au besoin que toutes les vis et tous les boulons sont resserrés.
3. Éliminer les matériaux d'emballage d'une manière convenable. Ne pas utiliser la couverture en plastique pour couvrir la tête à cause du risque d'étouffement.
4. Ne pas utiliser ce produit comme un escabeau.
5. Ce produit ne doit servir qu'à l'usage pour lequel il a été conçu.
6. **Prévu pour utilisation résidentielle uniquement.**

GARANTIE LIMITÉE

INSPIRED by Bassett® garantit à l'acheteur original que ses produits sont exempts de vices de matériaux et de fabrication pendant une période de 90 jours. Les défauts et les dégâts qui sont le résultat de la mauvaise utilisation, de la négligence, de modifications, d'accidents, du vandalisme, de la rouille, de catastrophes naturelles ou de tout autre événement indépendant de la volonté de INSPIRED by Bassett® ne sont pas couverts. La garantie ne couvre pas des dégâts superficiels qui pourraient se produire au cours de l'utilisation normale. La responsabilité de dommages indirects ou accessoires est exclue. L'utilisateur accepte tout risque de blessure résultant de l'utilisation de ce produit. Cette garantie vous accorde des droits spécifiques reconnus par la loi, et vous pouvez avoir d'autres droits qui varient d'une province à l'autre.

Pour faire une réclamation de garantie, contacter le service à la clientèle. Fournir le numéro de modèle, le reçu de caisse et une description du problème. C'est la responsabilité du client de payer d'avance les frais de transport pour toute pièce retournée à l'usine. INSPIRED by Bassett® paiera les frais de transport de retour pour des pièces encore sous garantie.

Contactez-nous par courriel à parts@officestar.net, par télécopieur au 1-909-930-5629 ou au numéro sans frais 1-800-950-7262 dédié aux pièces, du lundi au vendredi de 8 h à 17 h, heure du Pacifique.

HARDWARE LIST / LISTE DU MATÉRIEL

aa = 5 pcs

+1 Extra

Wood Screw 1 1/2 inch
Vis à bois 1 1/2 po



bb = 18 pcs

+1 Extra

Wood Screw 1/2 inch
Vis à bois 1/2 po



cc = 24 pcs

+1 Extra

Wood Screw 1 1/4 inch
Vis à bois 1 1/4 po



dd = 8 pcs

+1 Extra

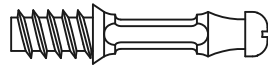
Wood Screw 3/4 inch
Vis à bois 3/4 po



ee = 14 pcs

+1 Extra

Camlock Bolt
Boulon autobloquant



ff = 14 pcs

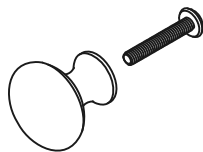
+1 Extra

Camlock
Autobloquant



gg = 1 set

Tray Handle with Bolt
Poignée plateau avec boulon



hh = 2 sets

Drawer Handle with Bolt
Poignée tiroir avec boulon



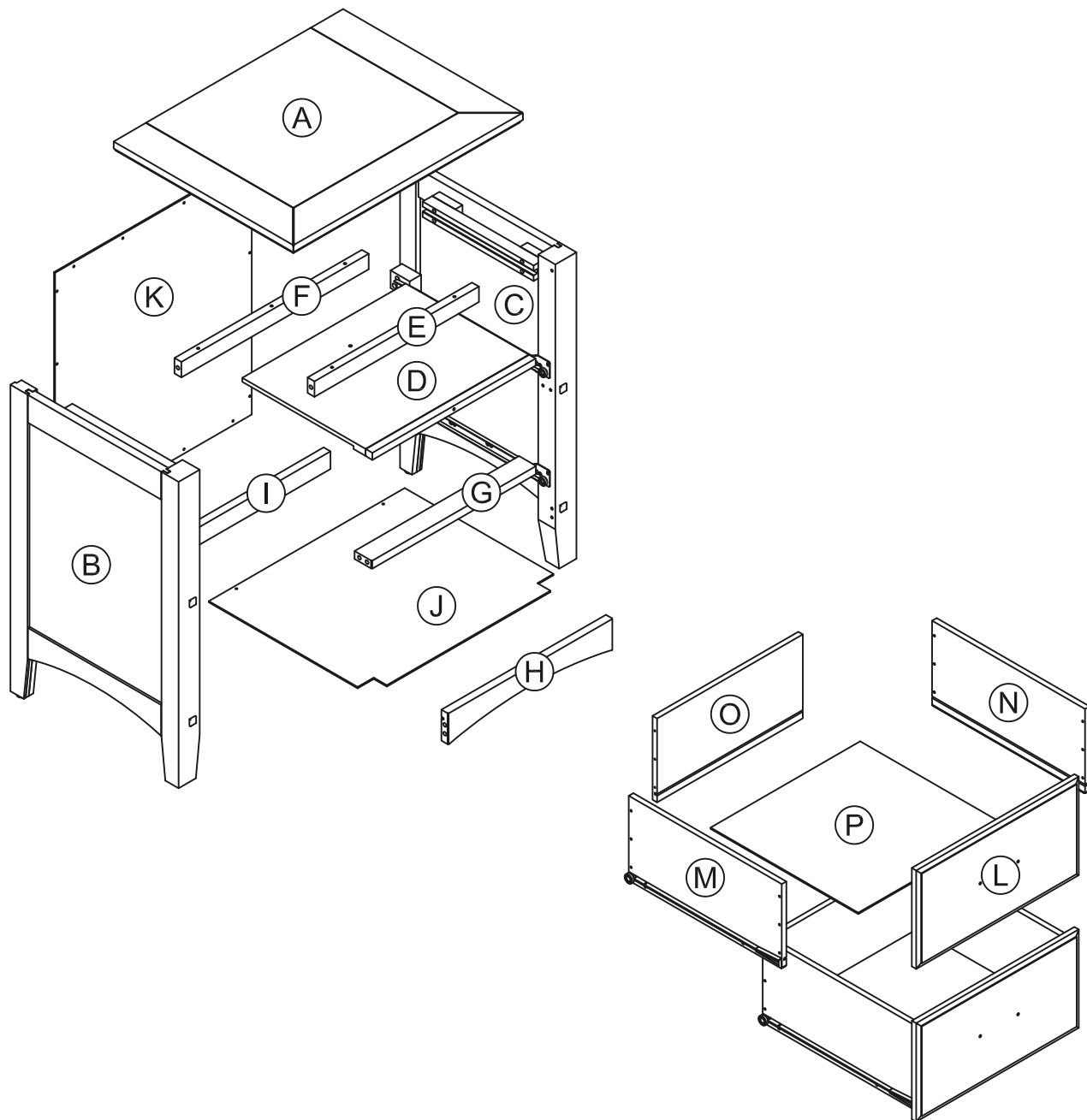
ii = 1 pc

+1 Extra

Stopper Bolt
Boulon de butée



PARTS LIST / LISTE DES PIÈCES

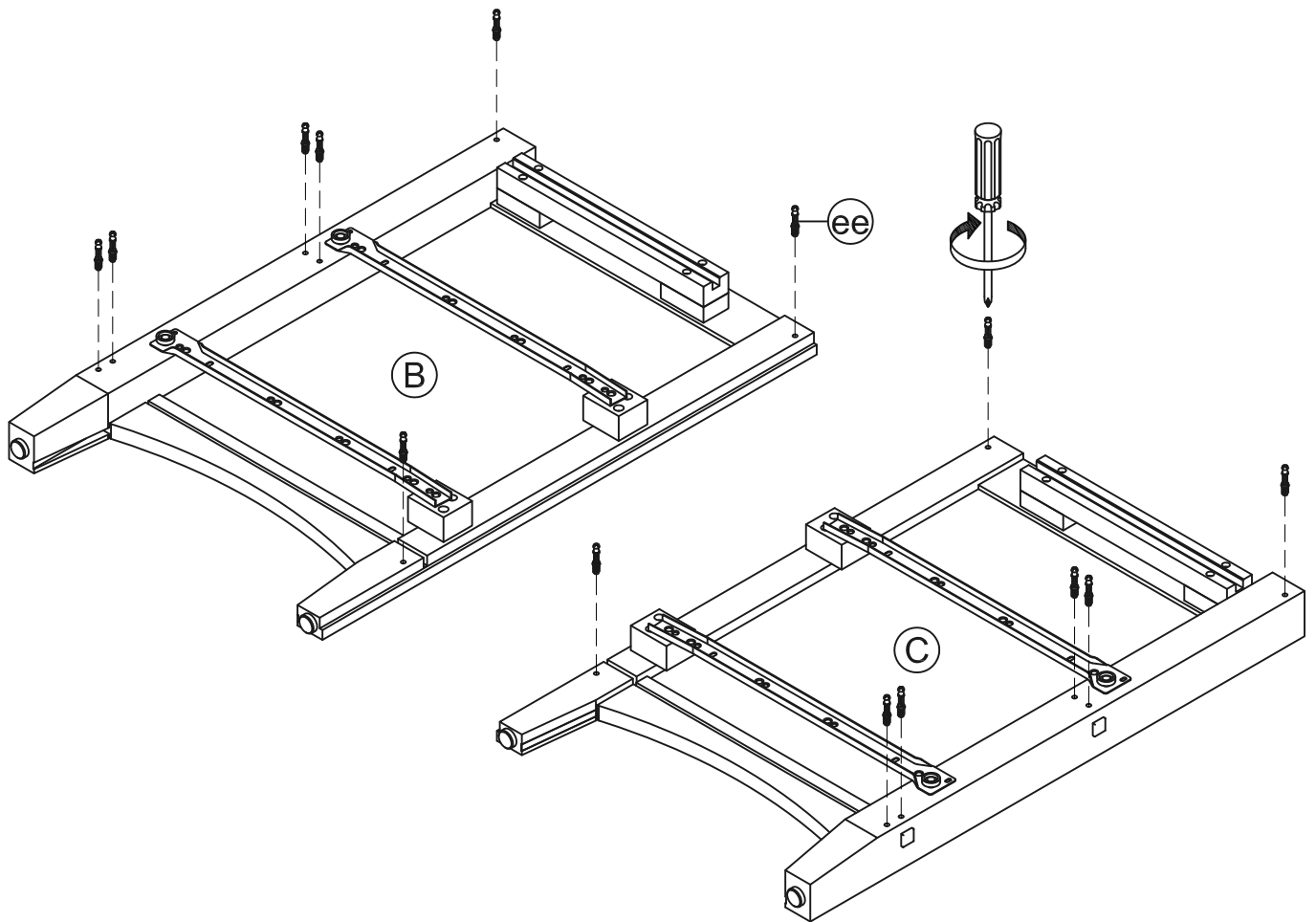


NO	DESCRIPTION	QTY
A	TOP PANEL	1
B	LEFT ASSEMBLY	1
C	RIGHT ASSEMBLY	1
D	TRAY	1
E	FRONT APRON	1
F	BACK APRON	1
G	FRONT RAIL	1
H	FRONT BOTTOM RAIL	1
I	BACK BOTTOM RAIL	1
J	DUST PANEL	1
K	BACK PANEL	1
L	DRAWER FRONT	2
M	DRAWER LEFT	2
N	DRAWER RIGHT	2
O	DRAWER BACK	2
P	DRAWER BASE	2

NO	DESCRIPTION	QTY
A	PANNEAU DU DESSUS	1
B	ASSEMBLAGE GAUCHE	1
C	ASSEMBLAGE DROIT	1
D	PLATEAU	1
E	ARMATURES AVANT	1
F	ARMATURES ARRIÈRE	1
G	CADRE AVANT	1
H	CADRE INFÉRIEUR AVANT	1
I	CADRE INFÉRIEUR ARRIÈRE	1
J	PANNEAU INFÉRIEUR	1
K	PANNEAU ARRIÈRE	1
L	PANNEAU AVANT TIROIR	2
M	PANNEAU GAUCHE TIROIR	2
N	PANNEAU DROIT TIROIR	2
O	PANNEAU ARRIÈRE TIROIR	2
P	PANNEAU DE FOND TIROIR	2

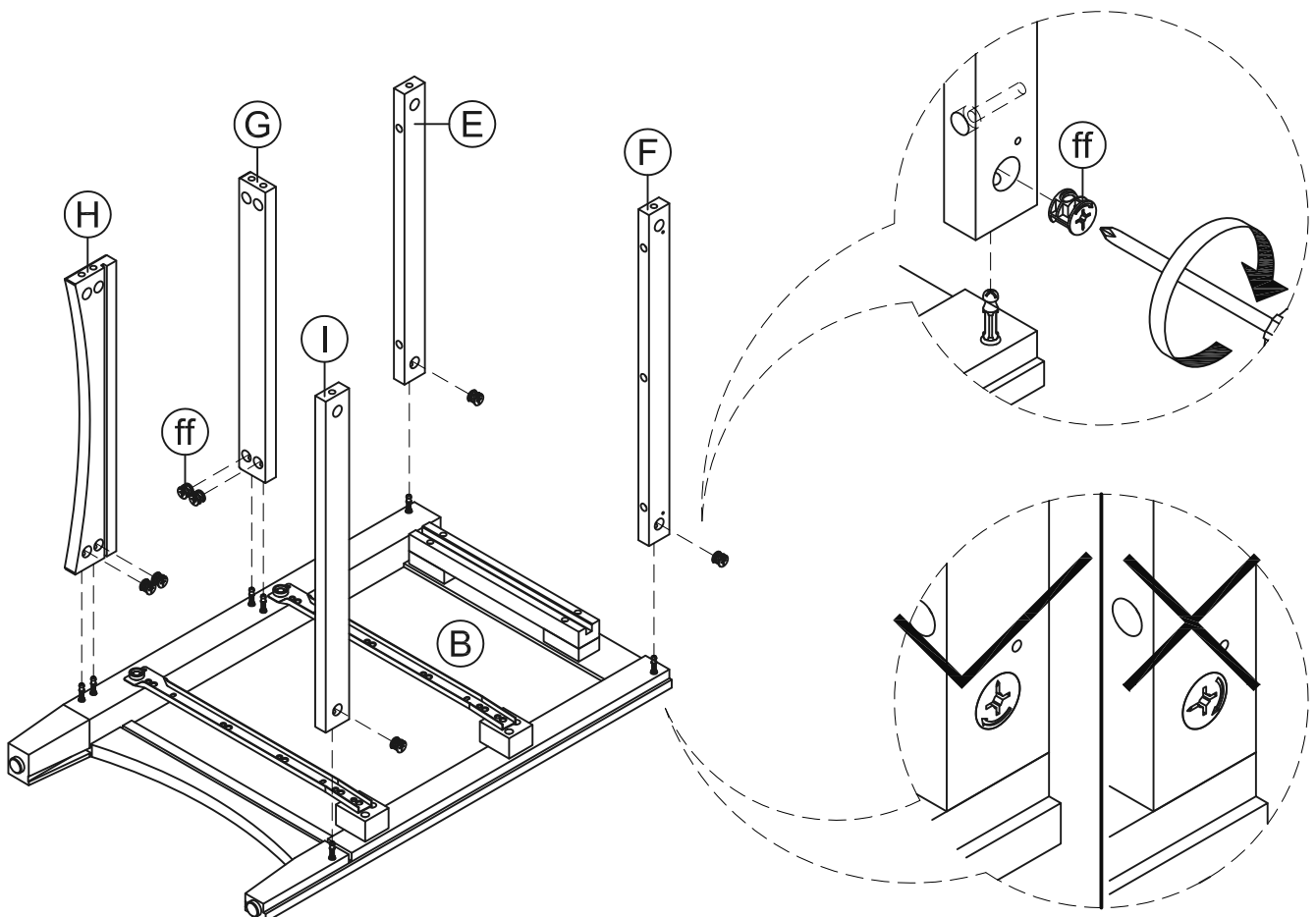
1 Attach Camlock Bolts (ee) to Left and Right Assembly (B) and (C).

Fixez des Boulons Autobloquant (ee) aux assemblage gauche (B) et droit (C).



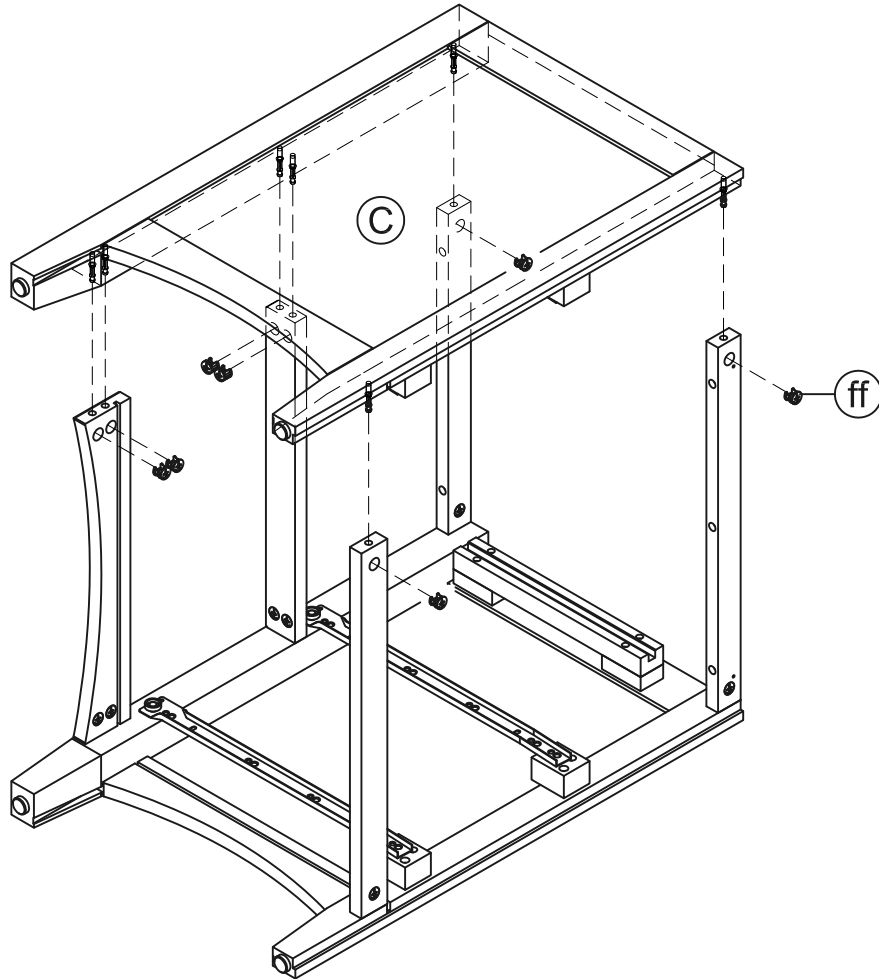
2 Attach Front & Back Apron (E) & (F), Front Rail (G), Front & Back Bottom Rail (H) & (I) to Left Assembly (B) using Camlocks (ff).

Fixez les armatures avant (E) et arrière (F), cadre avant (G), cadre inférieur avant (H) et arrière (I) à l'assemblage gauche (B) à l'aide de Autobloquant (ff).



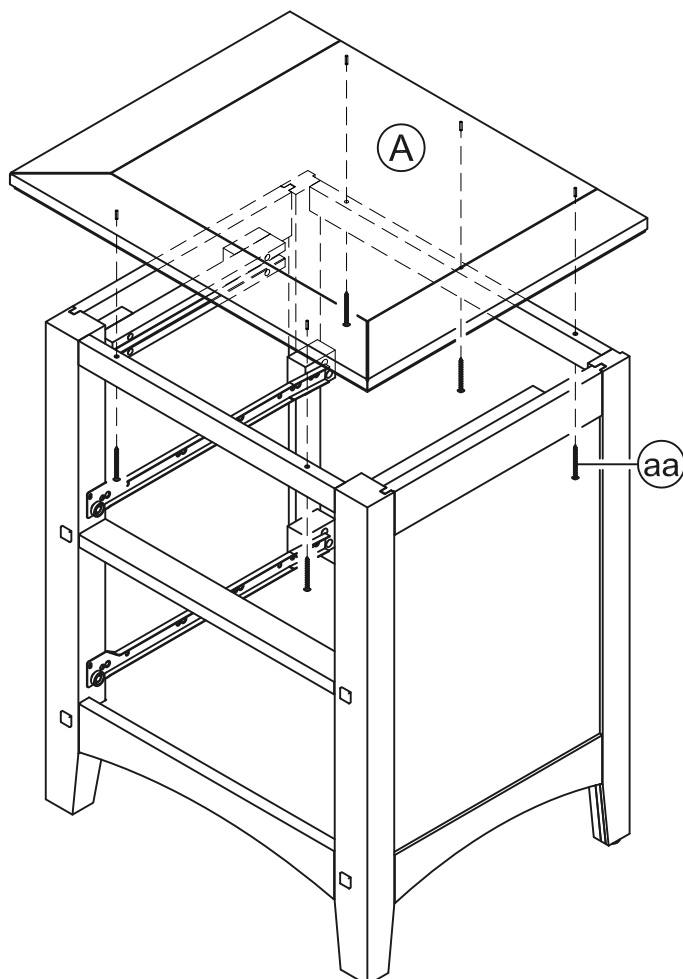
3 Attach Right Assembly (C) to unit using Camlocks (ff).

Fixez aux assemblage droit (C) à l'unité à l'aide de Autobloquant (ff).



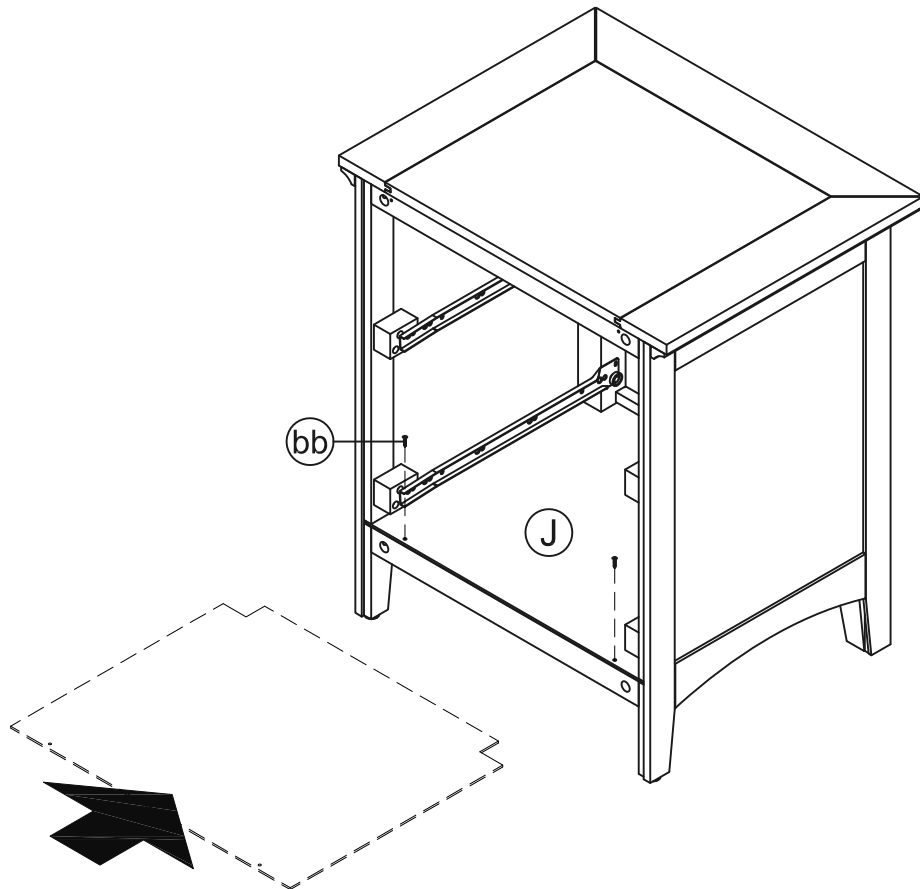
4 Attach Top Panel (A) to unit using Wood Screws (aa).

Fixez le panneau du dessus (A) à l'unité à l'aide de vis à bois (aa).



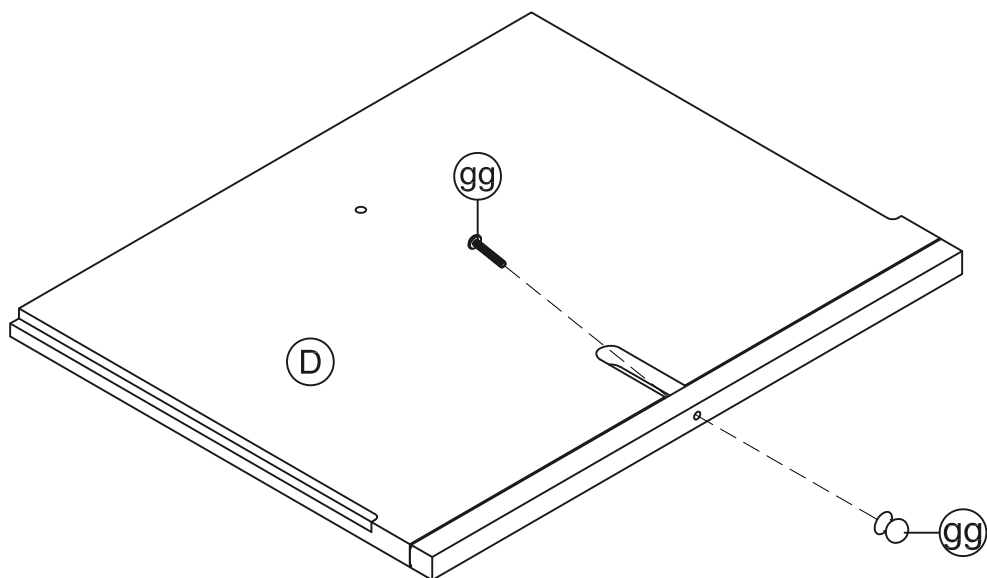
- 5 * Slide Dust Panels (J) into the groove
* Attach Wood Screws (bb) to lock Dust Panels (J).

- * Glisser les panneaux inférieurs (J) dans les fentes.
* Fixer avec les vis à bois (bb) aux panneaux inférieurs (J).



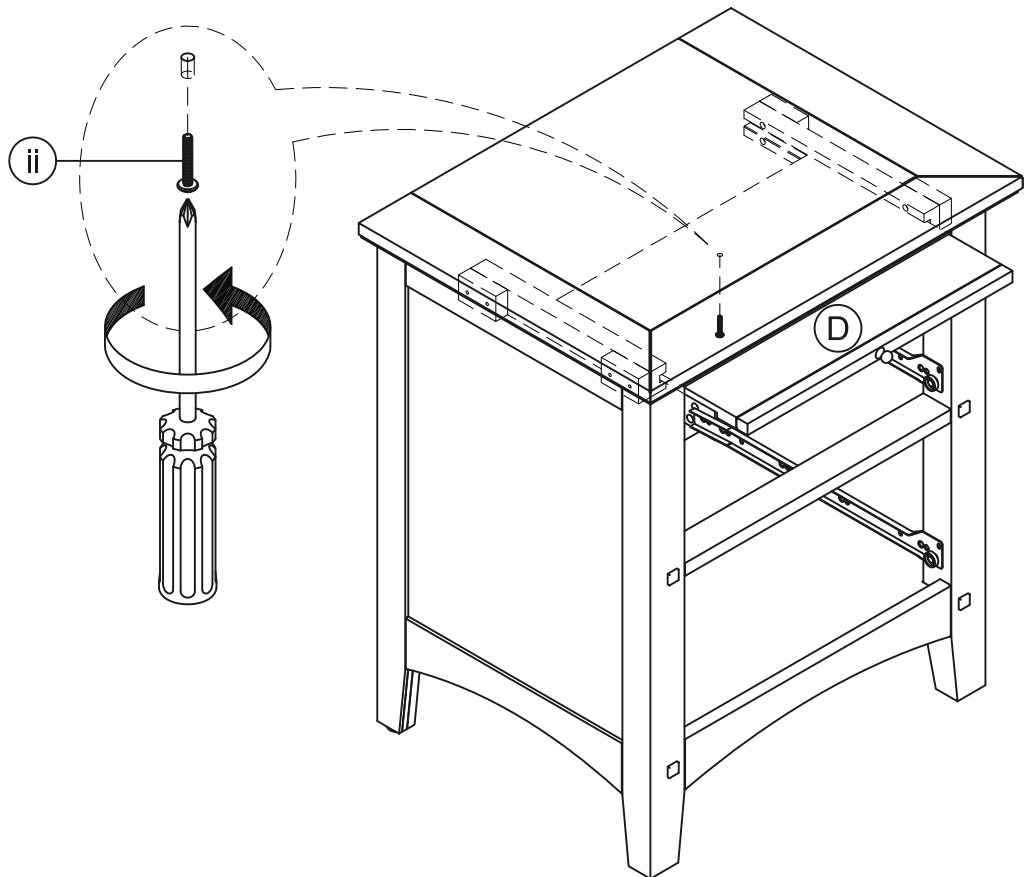
- 6 Attach Tray Handle (gg) to Tray (D) using Tray Bolt (gg).

Fixez poignée plateau (gg) au plateau (D) avec un boulon (gg).



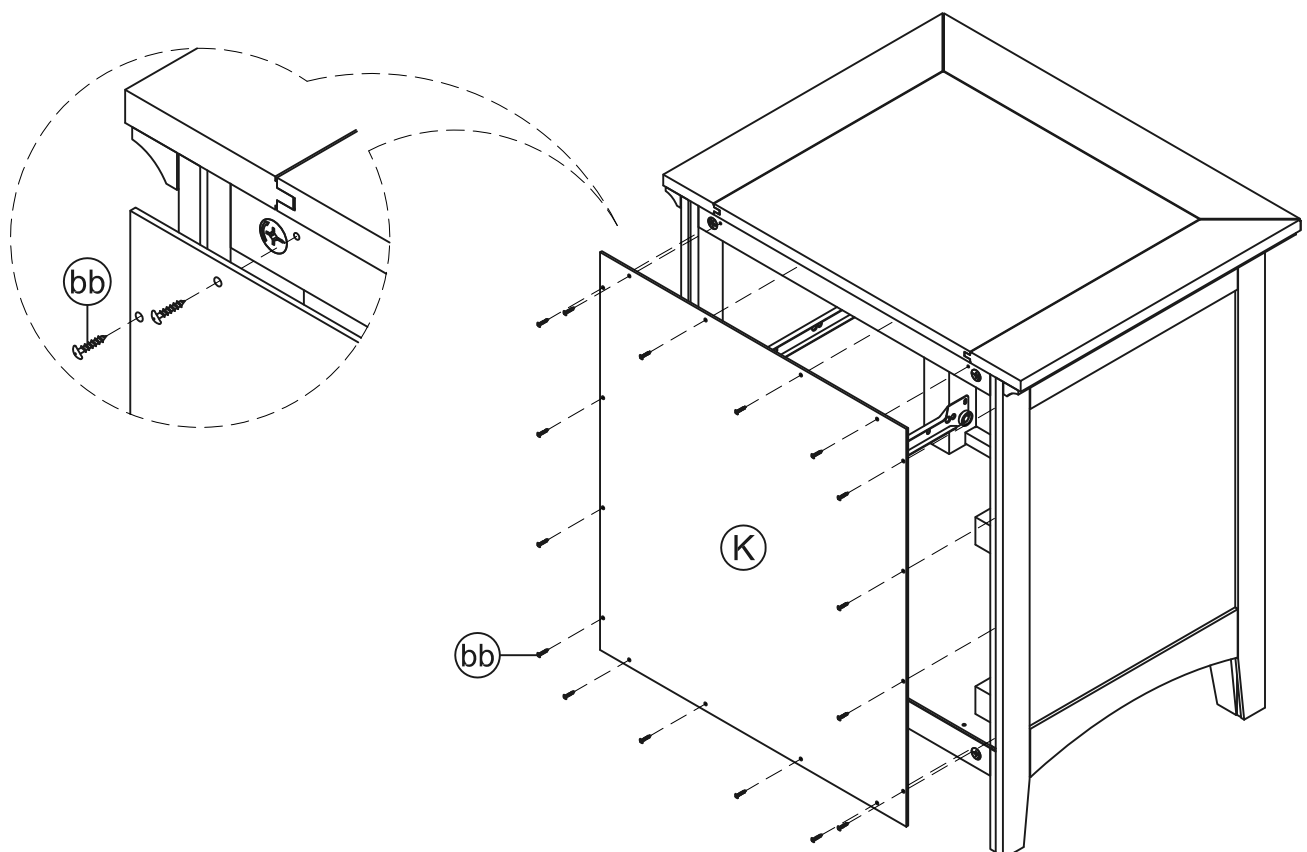
- 7 * Slide Tray (D) into unit.
* Attach Stopper Bolt (ii) through Tray's hole as a stopper.

- * Glissez plateau (D) dans l'unité.
* Fixez boulon de butée (ii) dans le trou du plateau comme un bouchon.



- 8 Attach Back Panel (K) to unit using Wood Screws (bb).
Note: Attach Wood Screw (bb) to pre-bored holes first.

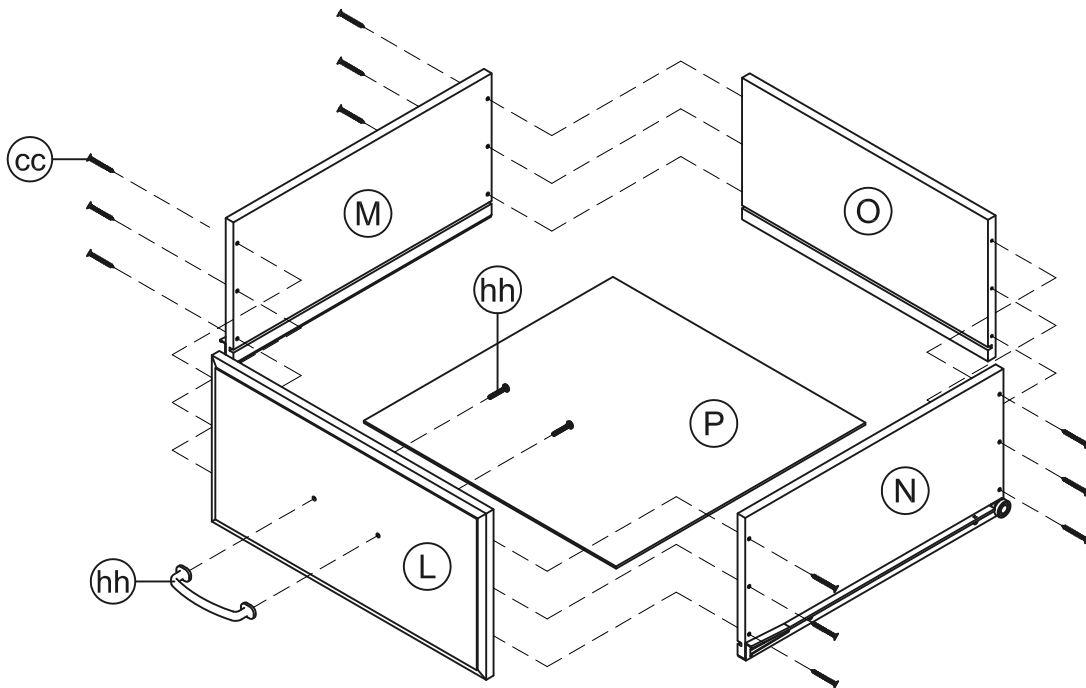
- Fixez le panneau arrière (K) à l'unité à l'aide de vis à bois (bb).
Remarque: Fixez d'abord la vis à bois (bb) aux trous pré-perçés.



9

- * Attach Drawer Handle (hh) to Drawer Front (L) using Drawer Bolts (hh).
- * Attach Drawer Left and Right (M) and (N) to Drawer Back (O) using Wood Screws (cc).
- * Slide Drawer Base (P) into the groove.
- * Attach Drawer Front (L) to Drawer Left and Right Side (M) and (N) using Wood Screws (cc).
- * Do the same step to the next Drawer.

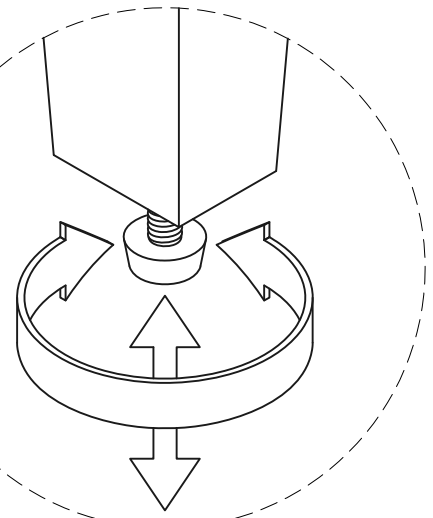
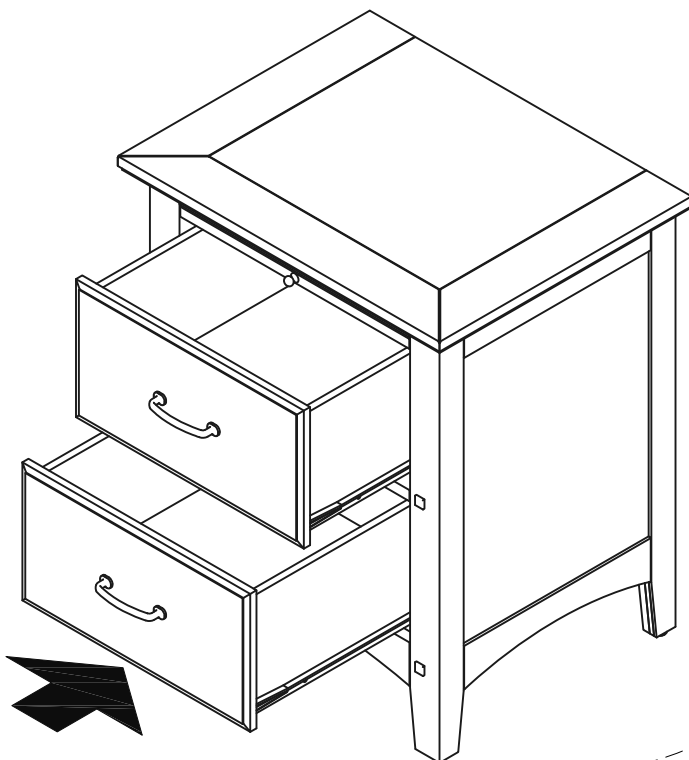
- * Fixez une poignée tiroir (hh) au panneau avant tiroir (L) à l'aide d'un boulon (hh).
- * Fixez le panneau latéral gauche (M) et droit (N) au panneau arrière tiroir (O) à l'aide de vis à bois (cc).
- * Glissez le panneau de fond tiroir (P) dans la fente.
- * Fixez le panneau avant tiroir (L) au panneau latéral gauche (M) et droit (N) à l'aide de vis à bois (cc).
- * Suivez le même processus pour l'autre tiroir.

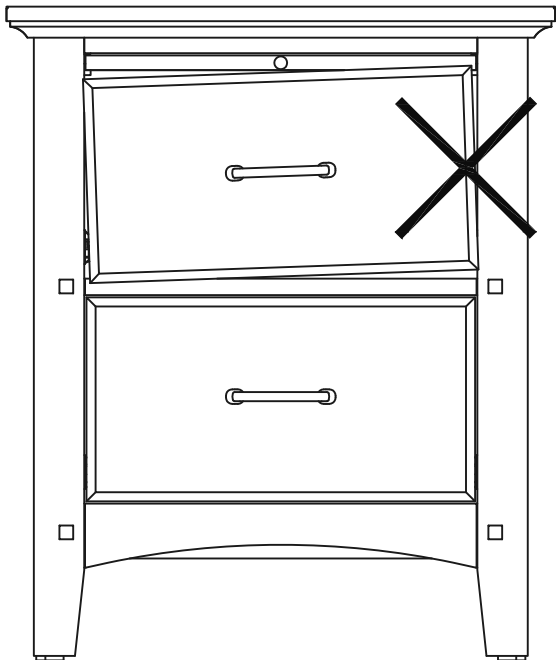


10

- * Slide the drawers into unit
- * Adjust the adjuster that has already been assembled to the legs to stabilize your Nightstand.

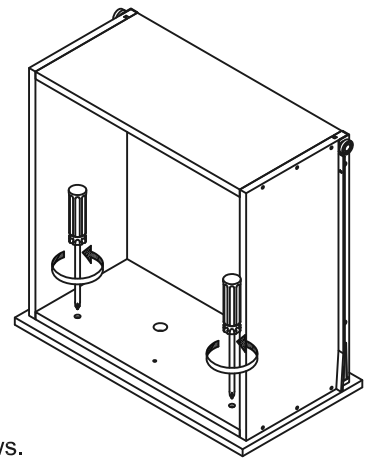
- * Glissez tous les tiroirs dans l'unité.
- * Ajustez les régleurs déjà installés sur les pattes afin de stabiliser la table de nuit.





I. IF THE DRAWER DOES NOT ALIGN

I. SI UN TIROIR EST MAL ALIGNÉ

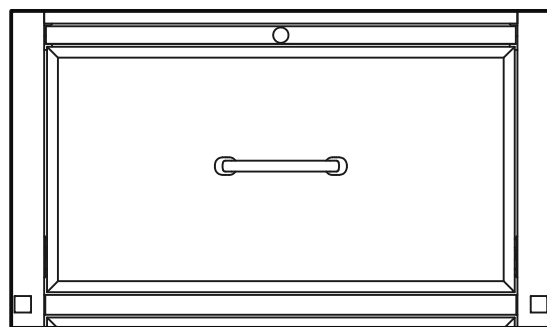


Loosen slightly the upper screws.

Desserrez légèrement les vis dans les supérieurs.

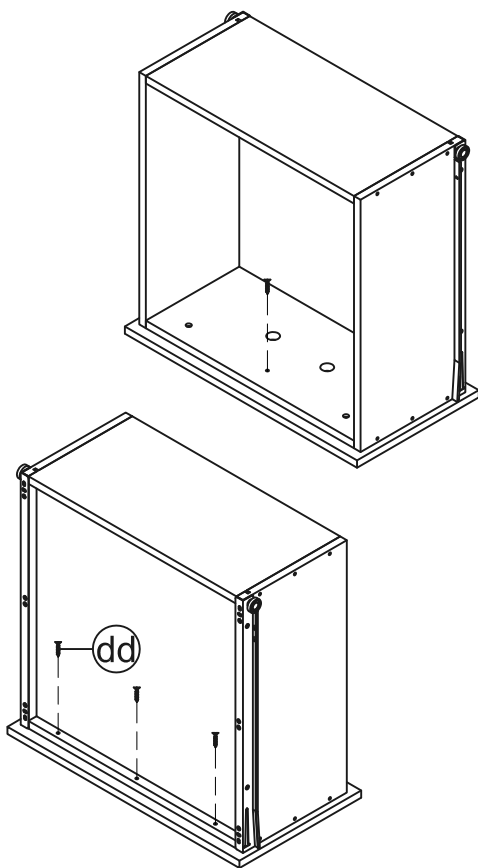
II. IF THE DRAWER ALREADY ALIGNS

II. SI LE TIROIR EST DÉJÀ ALIGNÉ



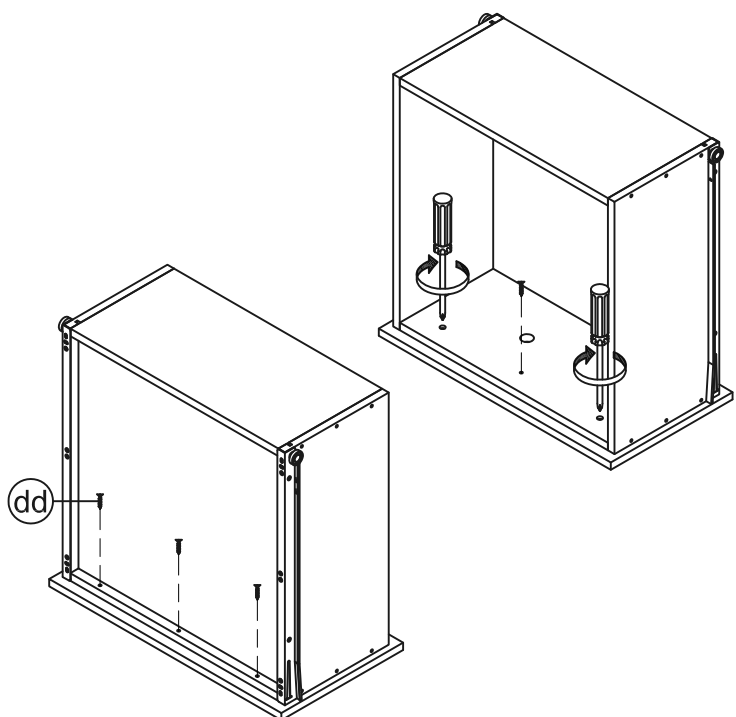
Insert the drawer into the main body, then adjust the drawer front panel left or right and up or down, until the drawer gaps look proportional.

Remplacez le tiroir dans l'unité, pour ensuite ajuster le panneau avant du tiroir, de gauche à droite ou de bas en haut, jusqu'à ce que l'espace soit proportionnel tout autour.



Pull out drawer slowly. Lock the drawer front panel into position using Wood Screws (dd).

Si le tiroir est déjà aligné, retirez-le doucement. Fixez le panneau avant en place à l'aide de vis à bois (dd).



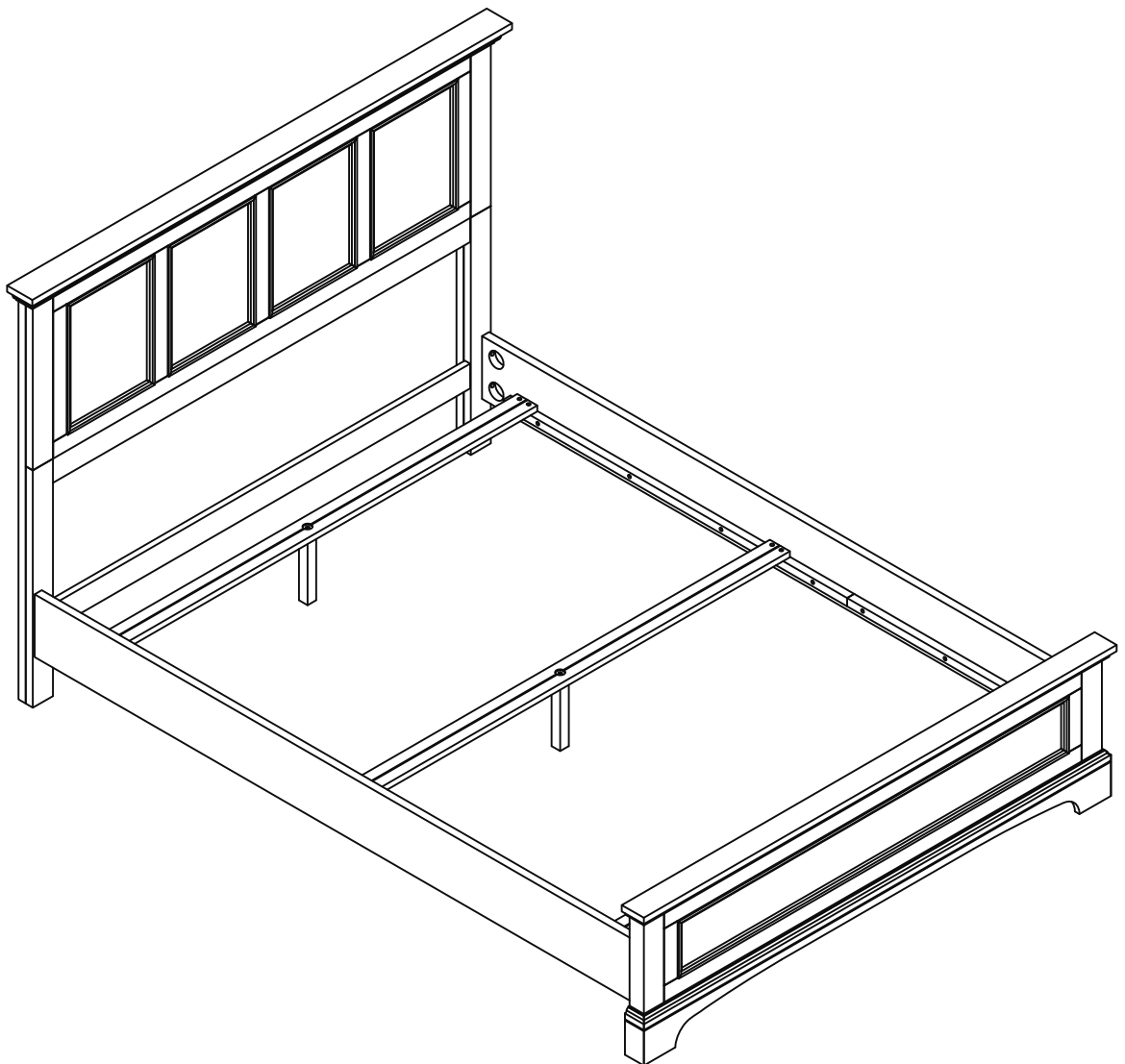
Pull the drawer open slowly and tighten the upper screws. Make sure the front panel does not move and lock the drawer front panel into position using Wood Screws (dd).

Tirez doucement le tiroir et serrez les vis dans les coins supérieurs. Assurez-vous que le panneau avant ne bouge pas et fixez-le en place à l'aide de vis à bois (dd).

INSPIRED
BY **Bassett**[®]

Tradition Reinvented™

BP-4200-201, BP-4200-202 & BP-4200-203
FARM HOUSE BASICS
QUEEN BED / GRAND LIT
ASSEMBLY INSTRUCTIONS / INSTRUCTIONS DE MONTAGE



IF PARTS ARE MISSING OR DAMAGED, DO NOT RETURN TO STORE

To order missing or replacement parts, contact us via e-mail parts@officestar.net, by Fax 1-909-930-5629, or toll free parts number 1-800-950-7262, Monday through Friday 8:00 a.m. - 5:00 p.m. Pacific Time.

EN CAS DE PIÈCES MANQUANTES OU ENDOMMAGÉES, NE PAS RETOURNER AU MAGASIN

Pour commander des pièces de rechange ou manquantes, contactez-nous par courriel à parts@officestar.net, par télécopieur au 1-909-930-5629 ou au numéro sans frais 1-800-950-7262 dédié aux pièces, du lundi au vendredi de 8 h à 17 h, heure du Pacifique.

FURNITURE CARE:

- Dust with a soft cloth following the grain pattern of the wood.
- Dust often to remove the everyday abrasive particles from the wood surfaces.
- Before dusting, moisten cloth lightly with a spray product.
- Wood finishes also benefit from an occasional polishing.

WARNING

1. Do not use this product unless all screws and bolts are securely tightened.
2. Check that all screws and bolts are tight every three months or as needed.
3. Dispose of packing material properly. Do not use plastic cover as head covering. It may cause suffocation.
4. Do not use this product as a stepladder.
5. Use this product for its intended purpose only.
6. **Intended for residential use only.**

LIMITED WARRANTY

INSPIRED by Bassett® Warrants, to the original purchaser its products to be free from defects in material and workmanship for a period of 90 days. Defects and damage from misuse, abuse, negligence, alteration, accident, vandalism, rusting, acts of nature or any other event beyond the control of INSPIRED by Bassett® is not covered. The warranty does not cover cosmetic damage that may result from normal use. Liability for incidental or consequential damages is excluded. The user assumes all risk of injury resulting from use of this product. This warranty gives you specific legal rights, and you may also have other rights which vary from state to state.

To make a warranty claim, contact Customer Service, provide model number, sales receipt and description of the problem. It is the customer's responsibility to prepay freight on any components returned to the factory. INSPIRED by Bassett® will pay return freight on components covered under terms of warranty.

Contact us via e-mail parts@officestar.net, by Fax 1-909-930-5629, or toll free parts number 1-800-950-7262, Monday through Friday 8:00 a.m. - 5:00 p.m. Pacific Time.

SOIN DU MOBILIER :

- Épousseter avec un chiffon doux en suivant le grain du bois.
- Épousseter souvent pour enlever les particules abrasives du quotidien des surfaces en bois.
- Avant d'épousseter, humidifier légèrement un chiffon avec un produit sous forme de vaporisateur.
- Les finitions en bois doivent également bénéficier d'un polissage occasionnel.

AVERTISSEMENT

1. Ne pas utiliser ce produit à moins que toutes les vis et tous les boulons soient resserrés.
2. Vérifier tous les trois mois ou au besoin que toutes les vis et tous les boulons sont resserrés.
3. Éliminer les matériaux d'emballage d'une manière convenable. Ne pas utiliser la couverture en plastique pour couvrir la tête à cause du risque d'étouffement.
4. Ne pas utiliser ce produit comme un escabeau.
5. Ce produit ne doit servir qu'à l'usage pour lequel il a été conçu.
6. **Prévu pour utilisation résidentielle uniquement.**


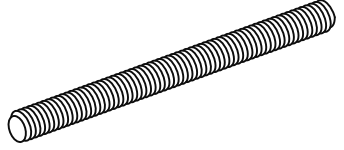
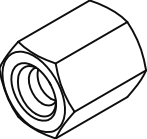
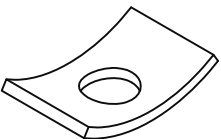
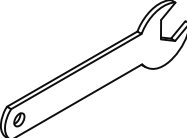
GARANTIE LIMITÉE

INSPIRED by Bassett® garantit à l'acheteur original que ses produits sont exempts de vices de matériaux et de fabrication pendant une période de 90 jours. Les défauts et les dégâts qui sont le résultat de la mauvaise utilisation, de la négligence, de modifications, d'accidents, du vandalisme, de la rouille, de catastrophes naturelles ou de tout autre événement indépendant de la volonté de INSPIRED by Bassett® ne sont pas couverts. La garantie ne couvre pas des dégâts superficiels qui pourraient se produire au cours de l'utilisation normale. La responsabilité de dommages indirects ou accessoires est exclue. L'utilisateur accepte tout risque de blessure résultant de l'utilisation de ce produit. Cette garantie vous accorde des droits spécifiques reconnus par la loi, et vous pouvez avoir d'autres droits qui varient d'une province à l'autre.

Pour faire une réclamation de garantie, contacter le service à la clientèle. Fournir le numéro de modèle, le reçu de caisse et une description du problème. C'est la responsabilité du client de payer d'avance les frais de transport pour toute pièce retournée à l'usine. INSPIRED by Bassett® paiera les frais de transport de retour pour des pièces encore sous garantie.

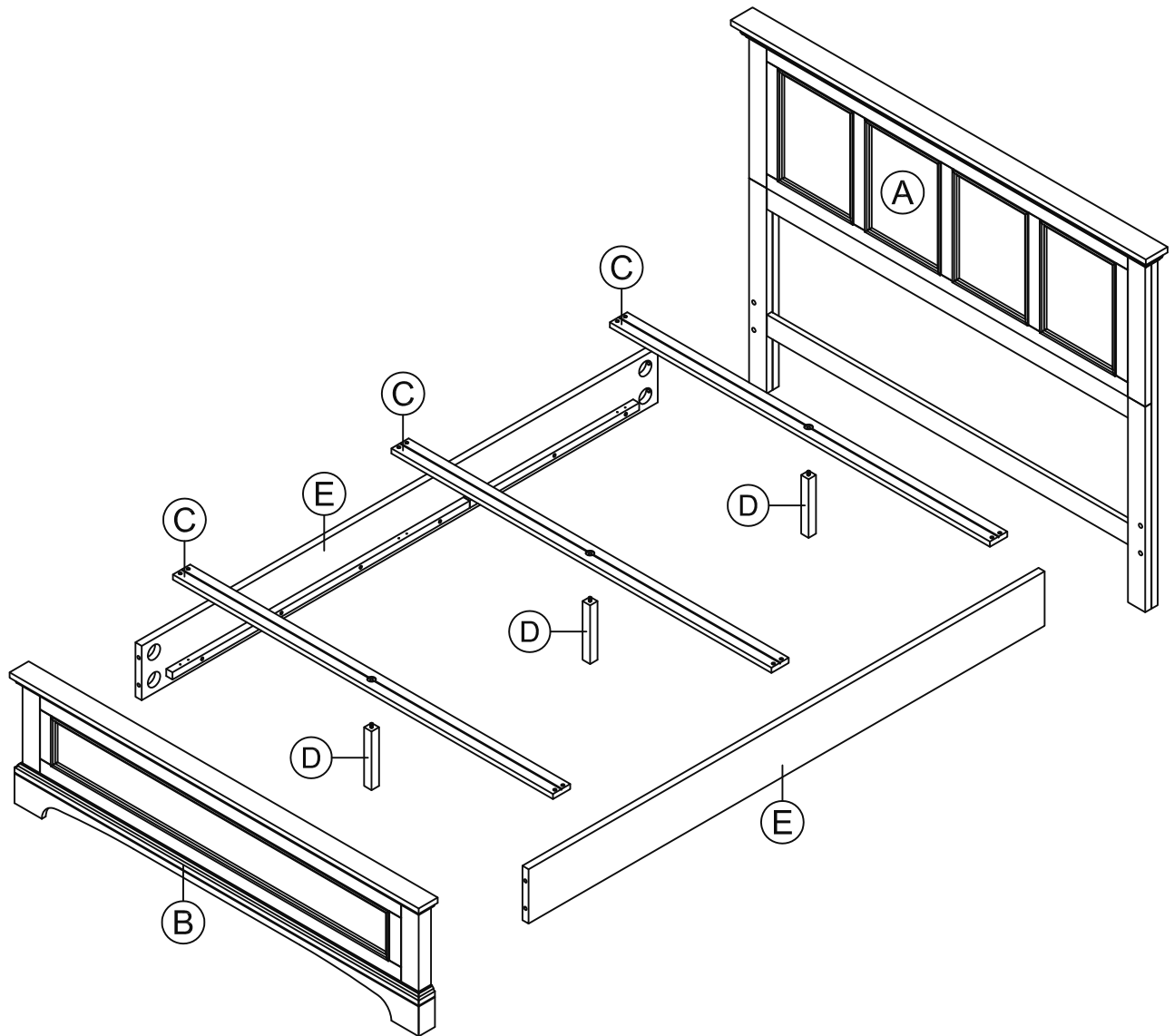
Contactez-nous par courriel à parts@officestar.net, par télécopieur au 1-909-930-5629 ou au numéro sans frais 1-800-950-7262 dédié aux pièces, du lundi au vendredi de 8 h à 17 h, heure du Pacifique.

HARDWARE LIST / LISTE DU MATÉRIEL

<p>aa = 12 pcs +1 Extra</p> <p>Wood Screw 1 inch Vis à Bois 1 pouce</p> 	<p>bb = 8 pcs +1 Extra</p> <p>Threaded Rod Tige Filetée</p> 
<p>cc = 8 pcs +1 Extra</p> <p>Nut Écrou</p> 	<p>dd = 8 pcs +1 Extra</p> <p>Square Washer Rondelle Carrée</p> 
<p>ee = 1 pc</p> <p>Wrench Clé Plate</p> 	



PARTS LIST / LISTE DES PIÈCES

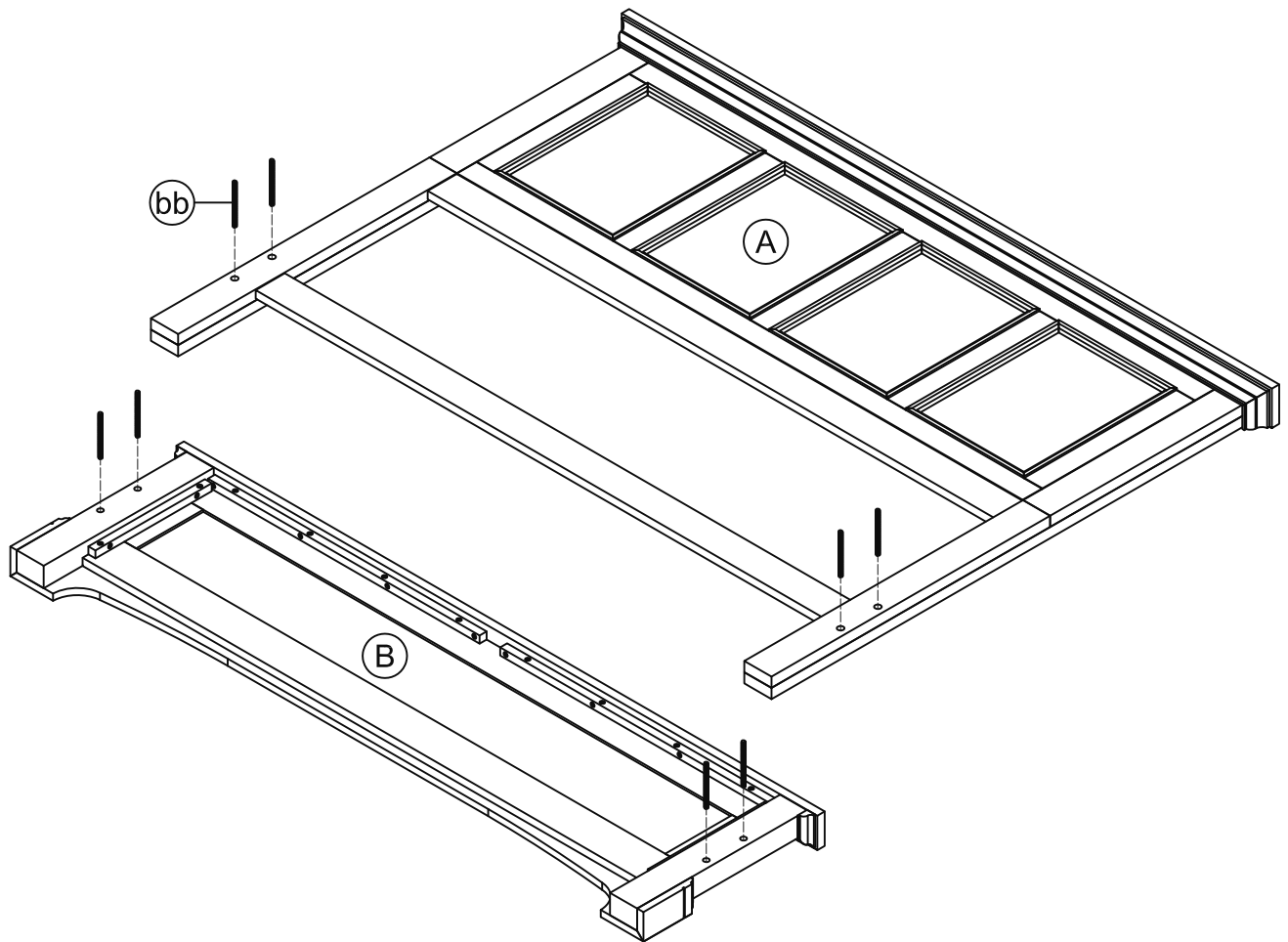


NO	DESCRIPTION	QTY	BOX
A	HEADBOARD	1	1
B	FOOTBOARD	1	2
C	STRETCHER	3	2
D	CENTER LEG	3	2
E	SIDE RAIL	2	3

NO	DESCRIPTION	QTÉ	BOÎTE
A	PANNEAU DE TÊTE DE LIT	1	1
B	PIED DE LIT	1	2
C	SLATES	3	2
D	PIED CENTRAL	3	2
E	CÔTÉ DE LIT	2	3

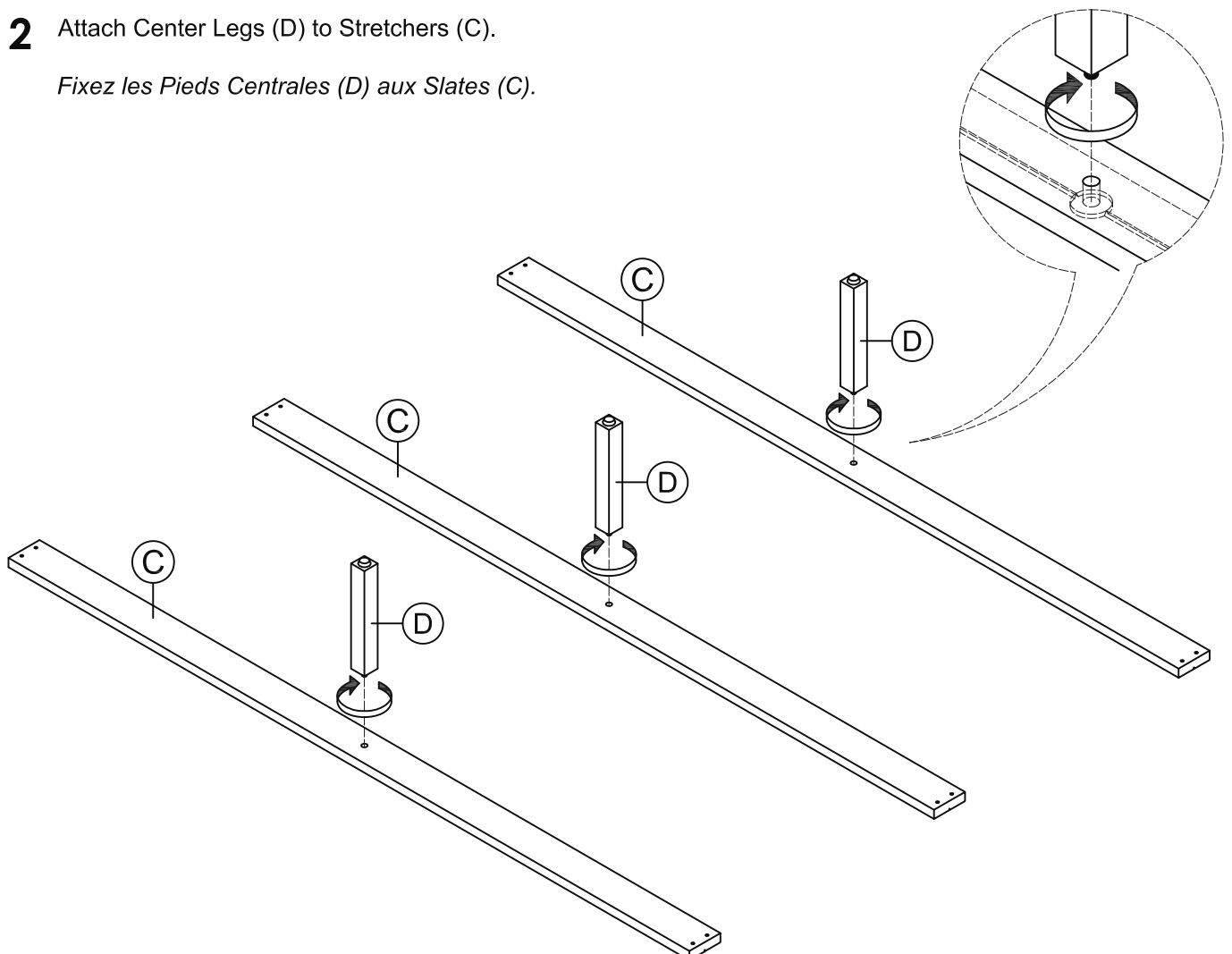
1 Attach Threaded Rods (bb) to Headboard (A) and Footboard (B).

Fixez les Tiges Filetées (bb) au Panneau De Tête De Lit (A) et au Pied De Lit (B).



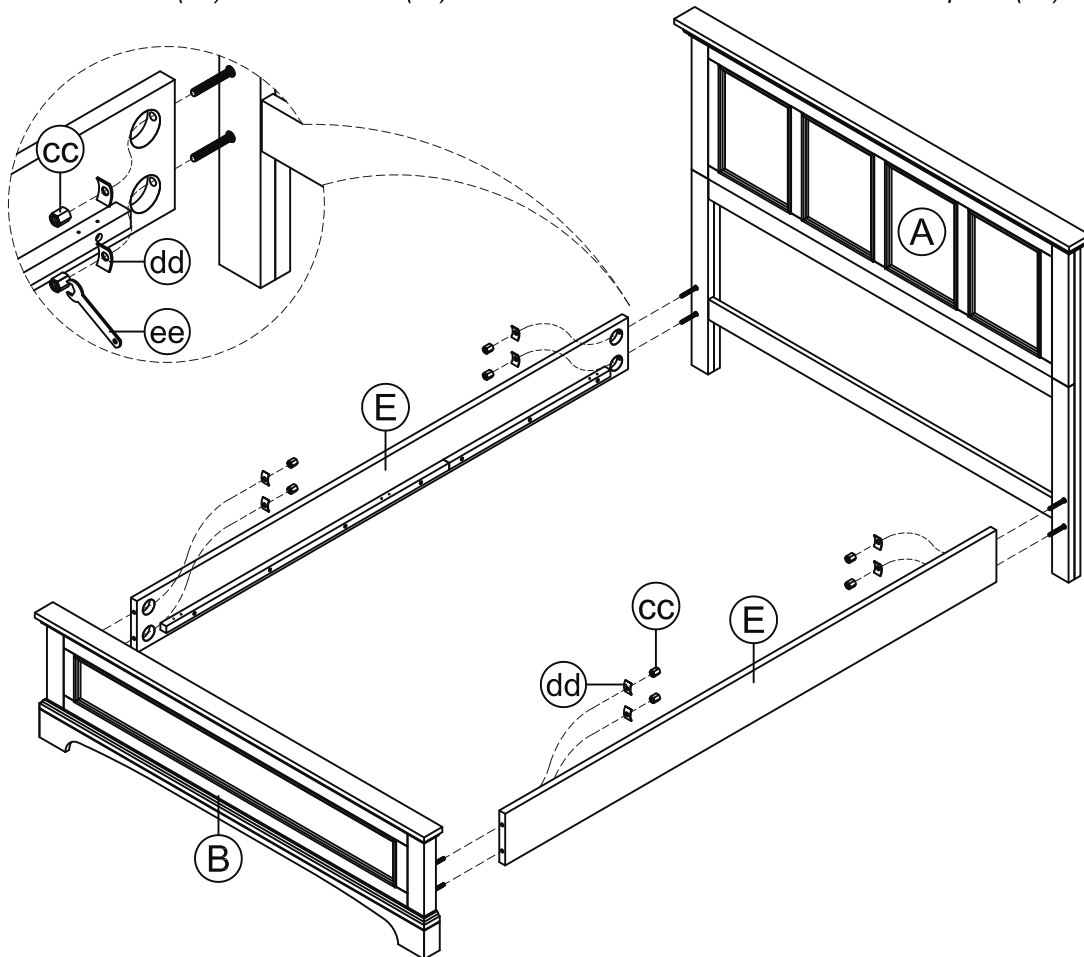
2 Attach Center Legs (D) to Stretchers (C).

Fixez les Pieds Centrales (D) aux Slates (C).



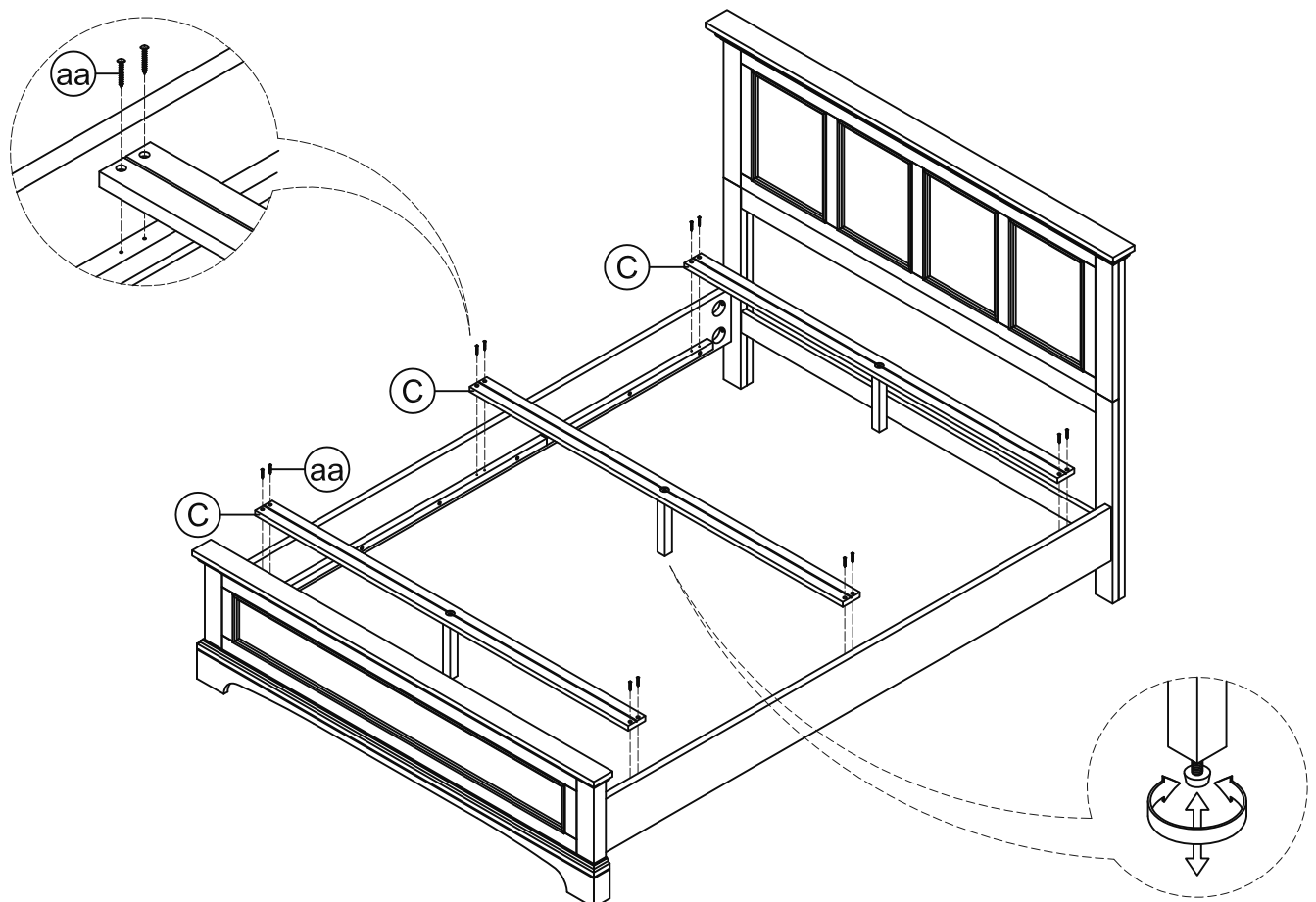
- 3** Assemble Side Panels (E) to Headboard (A) and Footboard (B) using Square Washers (dd) and Nuts (cc). Tighten all nuts with Wrench (ee).

Assemblez les Côté De Lit (E) au Panneau De Tête De Lit (A) et au Pied De Lit (B) en utilisant des Rondelles Carrées (dd) et des Écrous (cc). Serrez tous les écrous à l'aide de la Clé plate (ee).



- 4** * Attach Stretchers (C) to unit using Wood Screws (aa).
* Adjust the adjuster that already been assembled to the leg to stabilize the unit.

** Fixez les Slates (C) à l'unité à l'aide de Vis à Bois (aa).
* Réglez le dispositif de réglage qui a déjà été assemblé au pied pour stabiliser l'unité.*



INSPIRED

BY

Bassett[®]

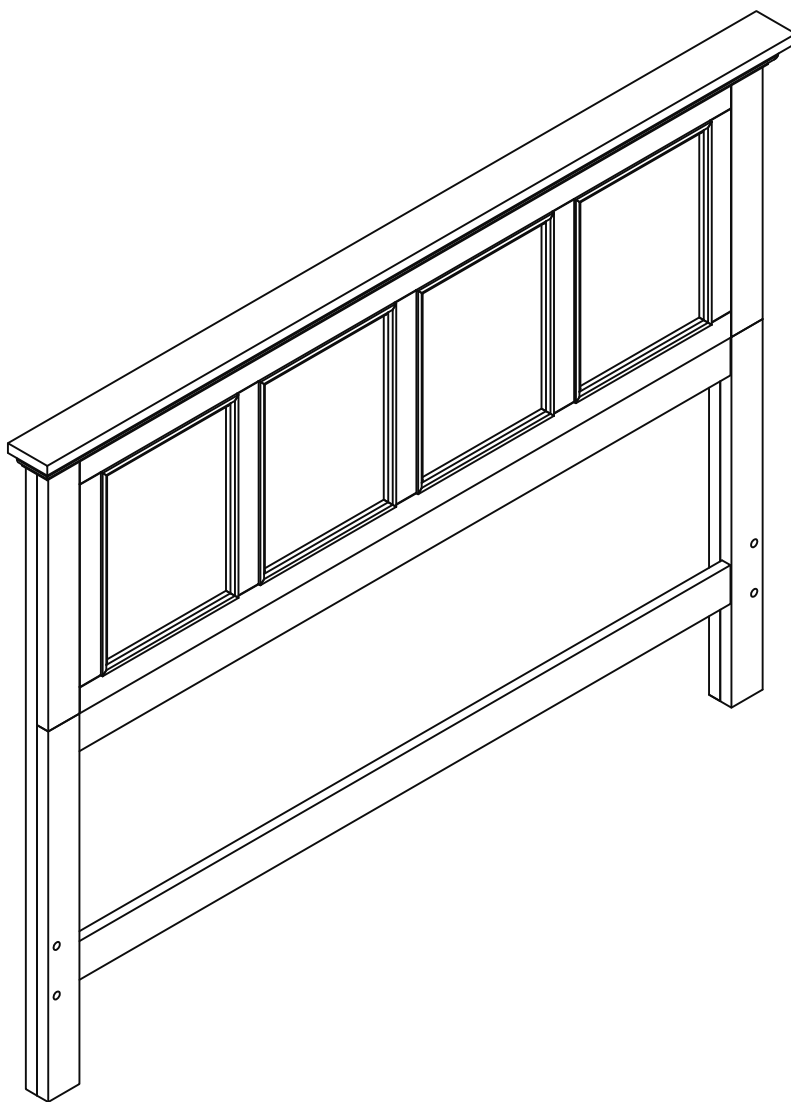
Tradition Reinvented™

BP-4200-201

FARM HOUSE BASICS

QUEEN HEADBOARD / TÊTE DE LIT DE GRAND LIT

ASSEMBLY INSTRUCTIONS / INSTRUCTIONS DE MONTAGE



IF PARTS ARE MISSING OR DAMAGED, DO NOT RETURN TO STORE

To order missing or replacement parts, contact us via e-mail parts@officestar.net, by Fax 1-909-930-5629, or toll free parts number 1-800-950-7262, Monday through Friday 8:00 a.m. - 5:00 p.m. Pacific Time.

EN CAS DE PIÈCES MANQUANTES OU ENDOMMAGÉES, NE PAS RETOURNER AU MAGASIN

Pour commander des pièces de rechange ou manquantes, contactez-nous par courriel à parts@officestar.net, par télécopieur au 1-909-930-5629 ou au numéro sans frais 1-800-950-7262 dédié aux pièces, du lundi au vendredi de 8 h à 17 h, heure du Pacifique.

FURNITURE CARE:

- Dust with a soft cloth following the grain pattern of the wood.
- Dust often to remove the everyday abrasive particles from the wood surfaces.
- Before dusting, moisten cloth lightly with a spray product.
- Wood finishes also benefit from an occasional polishing.

WARNING

1. Do not use this product unless all screws and bolts are securely tightened.
2. Check that all screws and bolts are tight every three months or as needed.
3. Dispose of packing material properly. Do not use plastic cover as head covering. It may cause suffocation.
4. Do not use this product as a stepladder.
5. Use this product for its intended purpose only.
6. **Intended for residential use only.**

LIMITED WARRANTY

INSPIRED by Bassett® Warrants, to the original purchaser its products to be free from defects in material and workmanship for a period of 90 days. Defects and damage from misuse, abuse, negligence, alteration, accident, vandalism, rusting, acts of nature or any other event beyond the control of INSPIRED by Bassett® is not covered. The warranty does not cover cosmetic damage that may result from normal use. Liability for incidental or consequential damages is excluded. The user assumes all risk of injury resulting from use of this product. This warranty gives you specific legal rights, and you may also have other rights which vary from state to state.

To make a warranty claim, contact Customer Service, provide model number, sales receipt and description of the problem. It is the customer's responsibility to prepay freight on any components returned to the factory. INSPIRED by Bassett® will pay return freight on components covered under terms of warranty.

Contact us via e-mail parts@officestar.net, by Fax 1-909-930-5629, or toll free parts number 1-800-950-7262, Monday through Friday 8:00 a.m. - 5:00 p.m. Pacific Time.

SOIN DU MOBILIER :

- Épousseter avec un chiffon doux en suivant le grain du bois.
- Épousseter souvent pour enlever les particules abrasives du quotidien des surfaces en bois.
- Avant d'épousseter, humidifier légèrement un chiffon avec un produit sous forme de vaporisateur.
- Les finitions en bois doivent également bénéficier d'un polissage occasionnel.

AVERTISSEMENT

1. Ne pas utiliser ce produit à moins que toutes les vis et tous les boulons soient resserrés.
2. Vérifier tous les trois mois ou au besoin que toutes les vis et tous les boulons sont resserrés.
3. Éliminer les matériaux d'emballage d'une manière convenable. Ne pas utiliser la couverture en plastique pour couvrir la tête à cause du risque d'étouffement.
4. Ne pas utiliser ce produit comme un escabeau.
5. Ce produit ne doit servir qu'à l'usage pour lequel il a été conçu.
6. **Prévu pour utilisation résidentielle uniquement.**


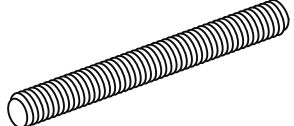
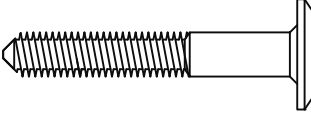
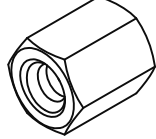


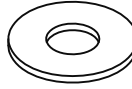
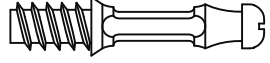

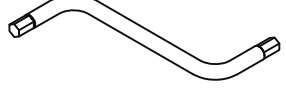
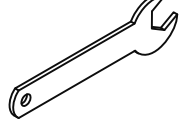
GARANTIE LIMITÉE

INSPIRED by Bassett® garantit à l'acheteur original que ses produits sont exempts de vices de matériaux et de fabrication pendant une période de 90 jours. Les défauts et les dégâts qui sont le résultat de la mauvaise utilisation, de la négligence, de modifications, d'accidents, du vandalisme, de la rouille, de catastrophes naturelles ou de tout autre événement indépendant de la volonté de INSPIRED by Bassett® ne sont pas couverts. La garantie ne couvre pas des dégâts superficiels qui pourraient se produire au cours de l'utilisation normale. La responsabilité de dommages indirects ou accessoires est exclue. L'utilisateur accepte tout risque de blessure résultant de l'utilisation de ce produit. Cette garantie vous accorde des droits spécifiques reconnus par la loi, et vous pouvez avoir d'autres droits qui varient d'une province à l'autre.

Pour faire une réclamation de garantie, contacter le service à la clientèle. Fournir le numéro de modèle, le reçu de caisse et une description du problème. C'est la responsabilité du client de payer d'avance les frais de transport pour toute pièce retournée à l'usine. INSPIRED by Bassett® paiera les frais de transport de retour pour des pièces encore sous garantie.

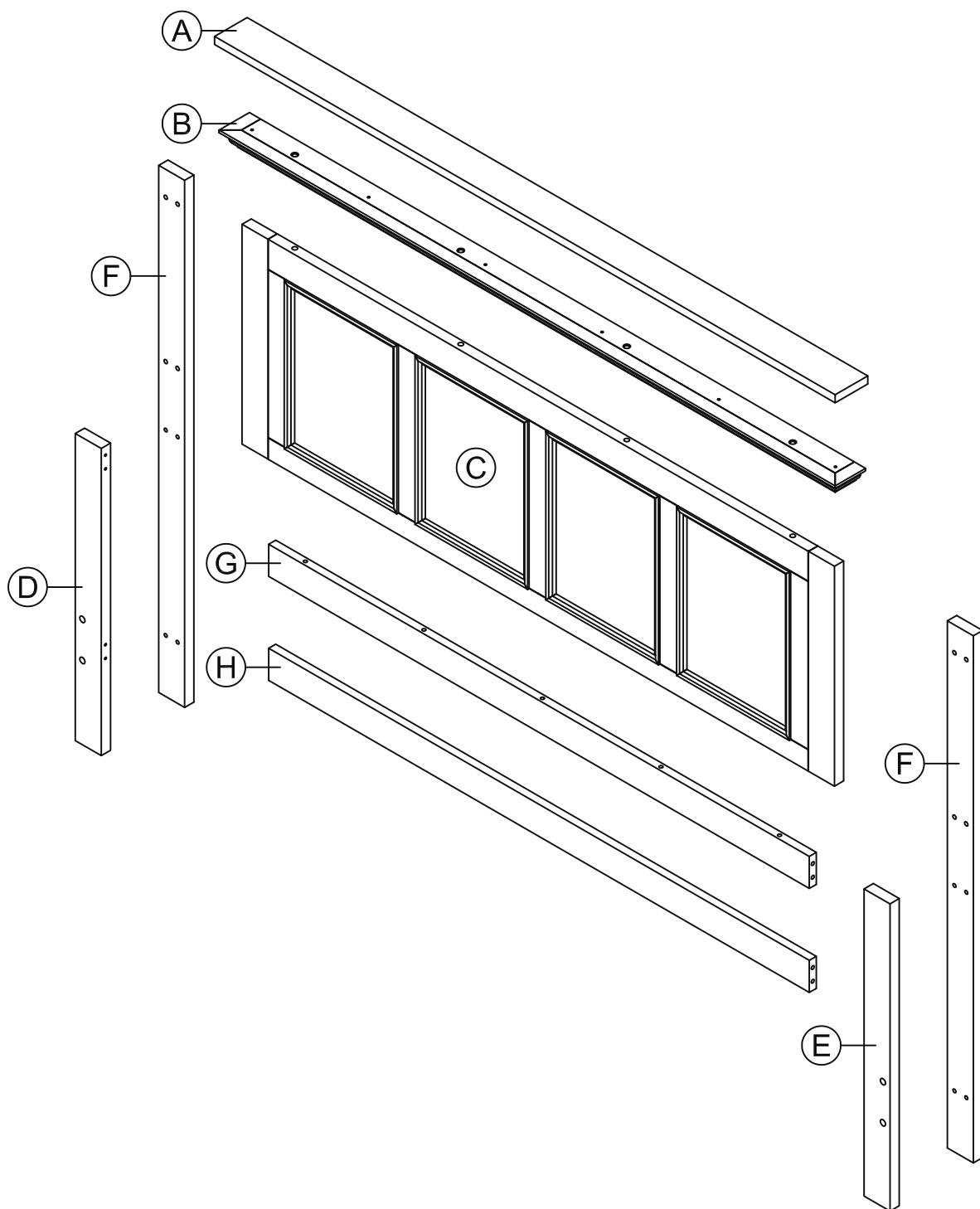
Contactez-nous par courriel à parts@officestar.net, par télécopieur au 1-909-930-5629 ou au numéro sans frais 1-800-950-7262 dédié aux pièces, du lundi au vendredi de 8 h à 17 h, heure du Pacifique.

HARDWARE LIST / LISTE DU MATÉRIEL

<p>aa = 6 pcs +1 Extra</p> <p>Wood Screw 1 inch Vis à Bois 1 pouce</p> 	<p>bb = 4 pcs +1 Extra</p> <p>Threaded Rod Tige Filetée</p> 
<p>cc = 16 pcs +1 Extra</p> <p>Bolt Boulon</p> 	<p>dd = 4 pcs +1 Extra</p> <p>Nut Écrou</p> 
<p>ee = 4 pcs +1 Extra</p> <p>Square Washer Rondelle Carrée</p> 	<p>ff = 16 pcs +1 Extra</p> <p>Spring Washer Rondelle Blocante</p> 
<p>gg = 16 pcs +1 Extra</p> <p>Flat Washer Rondelle Plate</p> 	<p>hh = 14 pcs +1 Extra</p> <p>Camlock Bolt Boulon Autobloquant</p> 
<p>ii = 14 pcs +1 Extra</p> <p>Camlock Autobloquant</p> 	<p>jj = 1 pc</p> <p>Allen Key Clé Allen</p> 
<p>kk = 1 pc</p> <p>Wrench Clé Plate</p> 	



PARTS LIST / LISTE DES PIÈCES

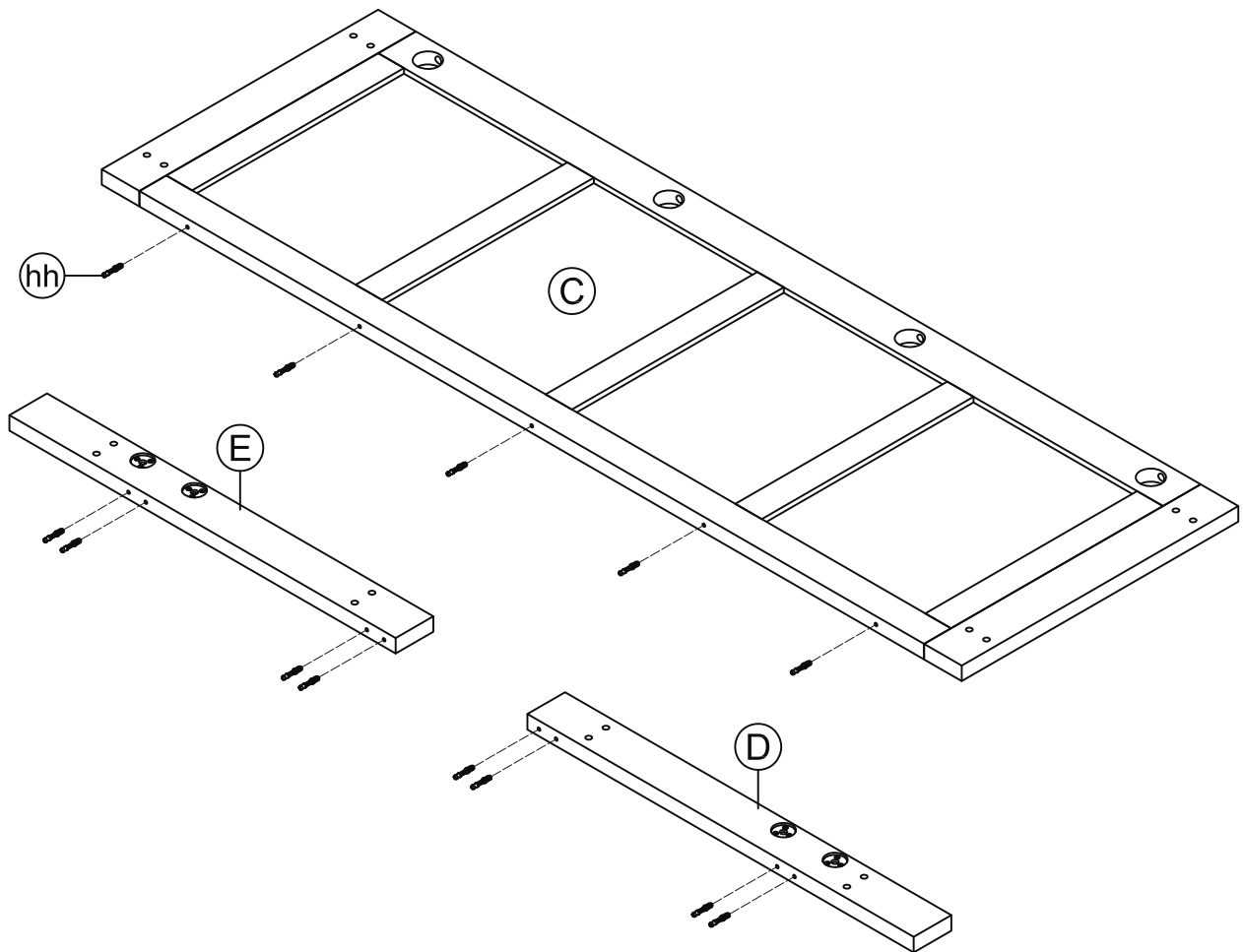


NO	DESCRIPTION	QTY
A	TOP PANEL	1
B	CROWN	1
C	HEADBOARD	1
D	LEFT LEG	1
E	RIGHT LEG	1
F	LEG SUPPORT	2
G	UPPER STRETCHER	1
H	LOWER STRETCHER	1

NO	DESCRIPTION	QTÉ
A	PANNEAU SUPÉRIEUR	1
B	COURONNE	1
C	PANNEAU DE TÊTE DE LIT	1
D	PIED GAUCHE	1
E	PIED DROIT	1
F	SOUTIEN DU PIED	2
G	SUPPORT SUPÉRIEUR	1
H	SUPPORT INFÉRIEUR	1

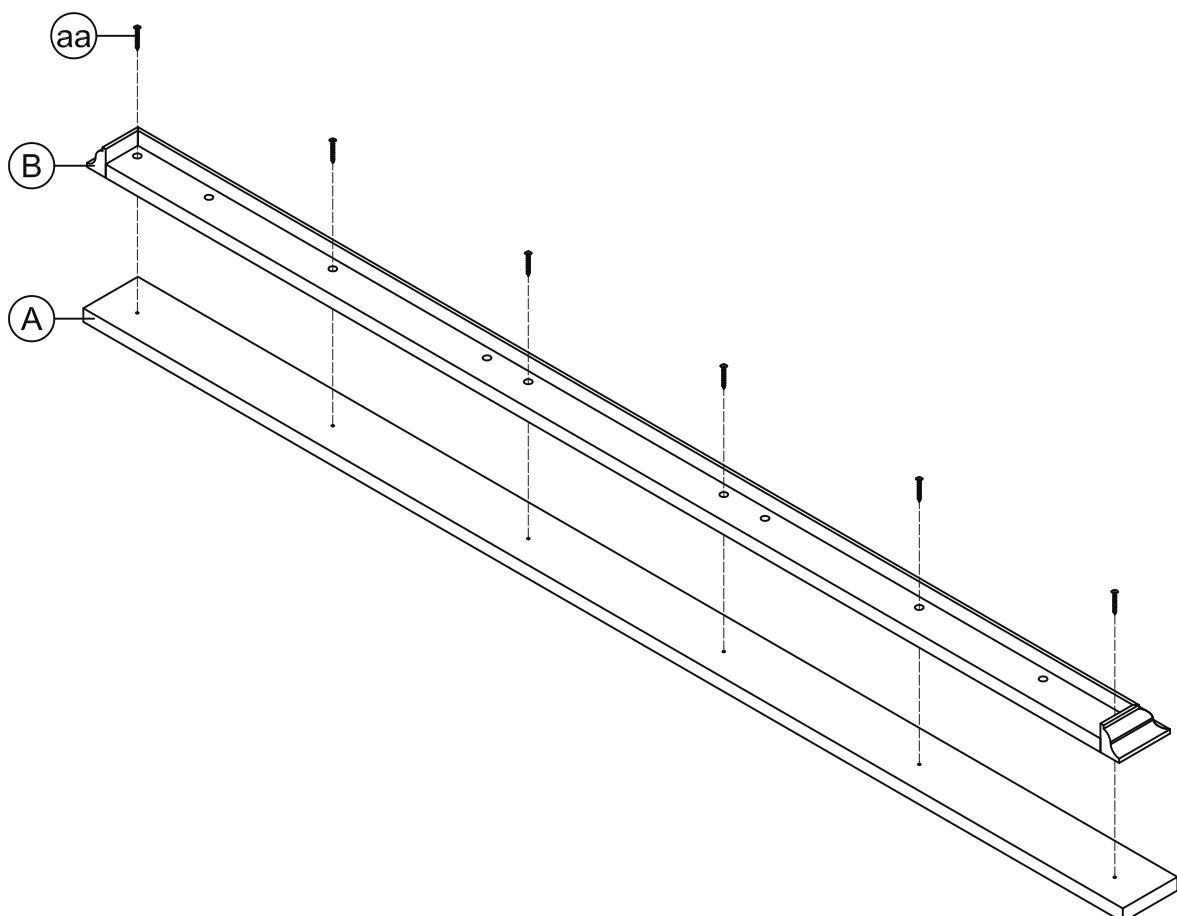
1 Attach Camlock Bolts (hh) to Headboard (C), Left & Right Legs (D) & (E).

Fixez les Boulons Autobloquants (hh) au Panneau De Tête De Lit (C), au Pieds Gauche et Droite (D) & (E).



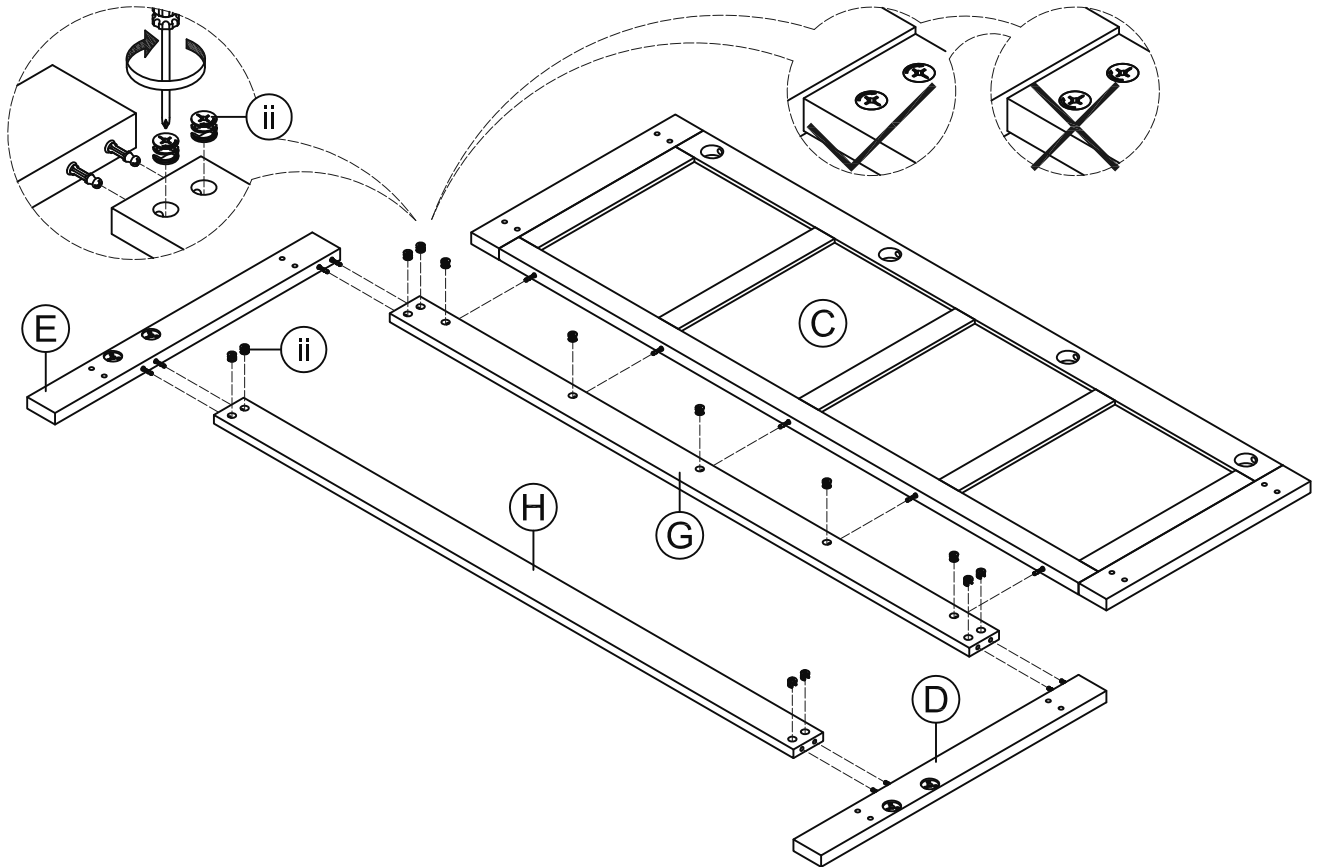
2 Attach Top Panel (A) to Crown (B) using Wood Screws (aa).

Fixez le Panneau Supérieur (A) à la Couronne (B) à l'aide de Vis à Bois (aa).



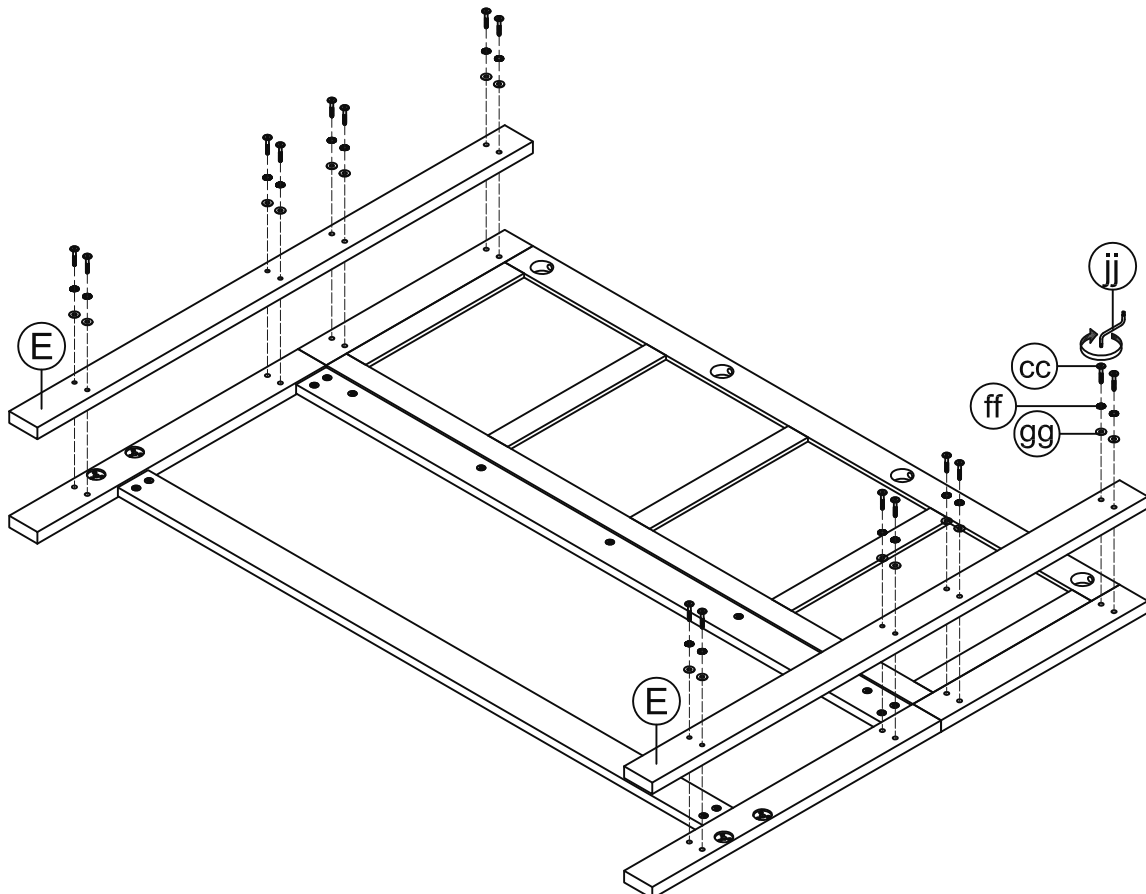
- 3** * Attach Left & Right Legs (D) & (E) to Upper & Lower Stretcher (G) & (H) using Camlocks (ii).
 * Attach Upper Stretcher (G) to Headboard (C) using Camlocks (ii).

* Fixez les Pieds Gauche et Droite (D) et (E) aux Support Supérieure et Inférieure (G) et (H) en utilisant des Autobloquants (ii).
 * Fixez le Support Supérieure (G) au Panneau De Tête De Lit (C) en utilisant des Autobloquants (ii).



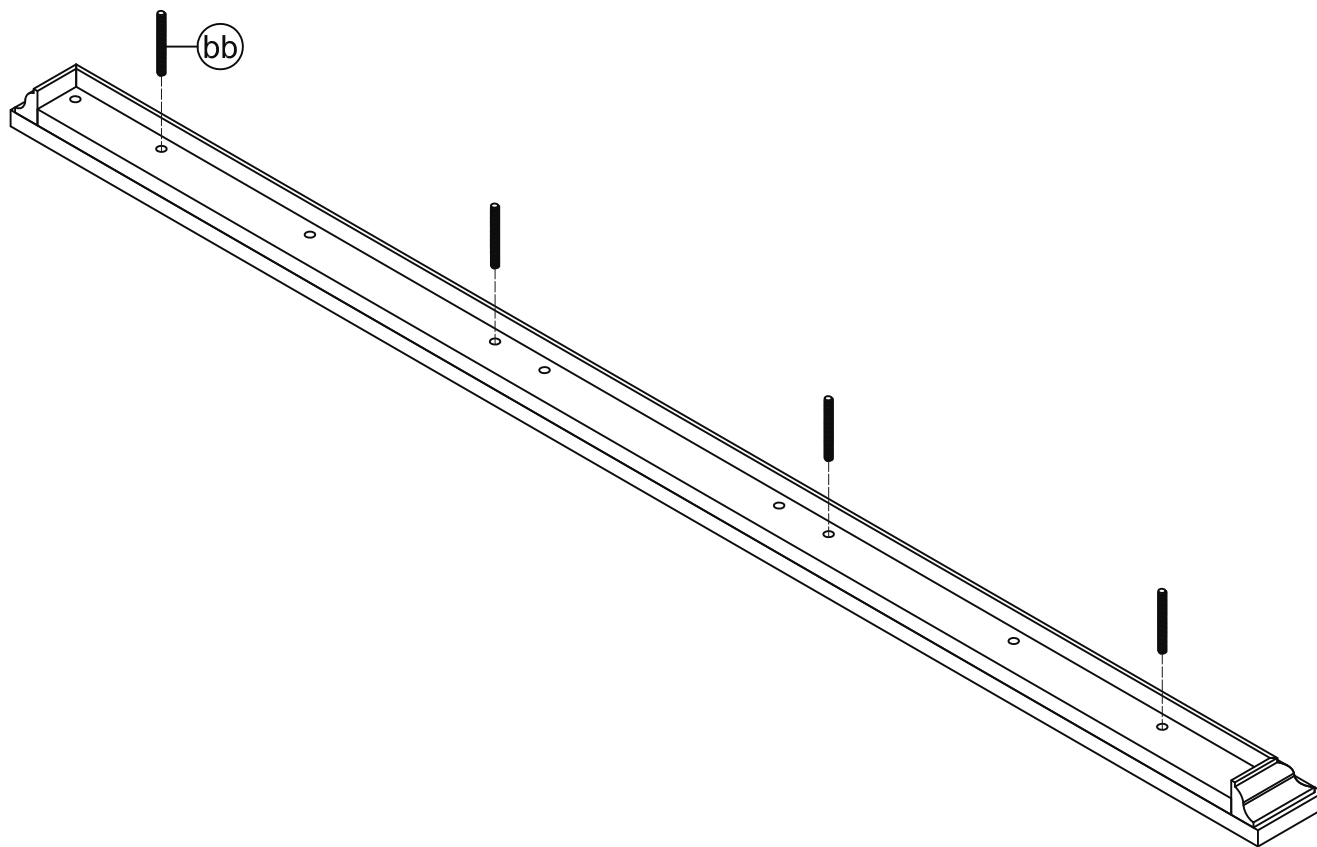
- 4** Attach Leg Supports (F) to unit from Step 3 using Spring Washers (ff), Flat Washers (gg) and Bolts (cc). Tighten all bolts using Allen Key (jj).

Fixez les Soutien Du Pied (F) à l'unité à partir de l'Étape 3 en utilisant des Rondelles Blocantes (ff), des Rondelles Plates (gg) et des Boulons (cc). Serrez tous les boulons à l'aide d'une Clé Allen (jj).



5 Attach Threaded Rods (bb) to unit from Step 2.

Fixez les Tiges Filetées (bb) à l'unité à partir de l'Étape 2.



6 Attach unit from Step 4 to unit from Step 5 using Square Washers (ee) and Nuts (dd). Tighten all nuts using Wrench (kk).

Fixez l'unité de l'étape 4 à l'unité à partir de l'étape 5 en utilisant des Rondelles Carrées (ee) et des Écrous (dd). Serrez tous les écrous à l'aide de la Clé Plate (kk).

