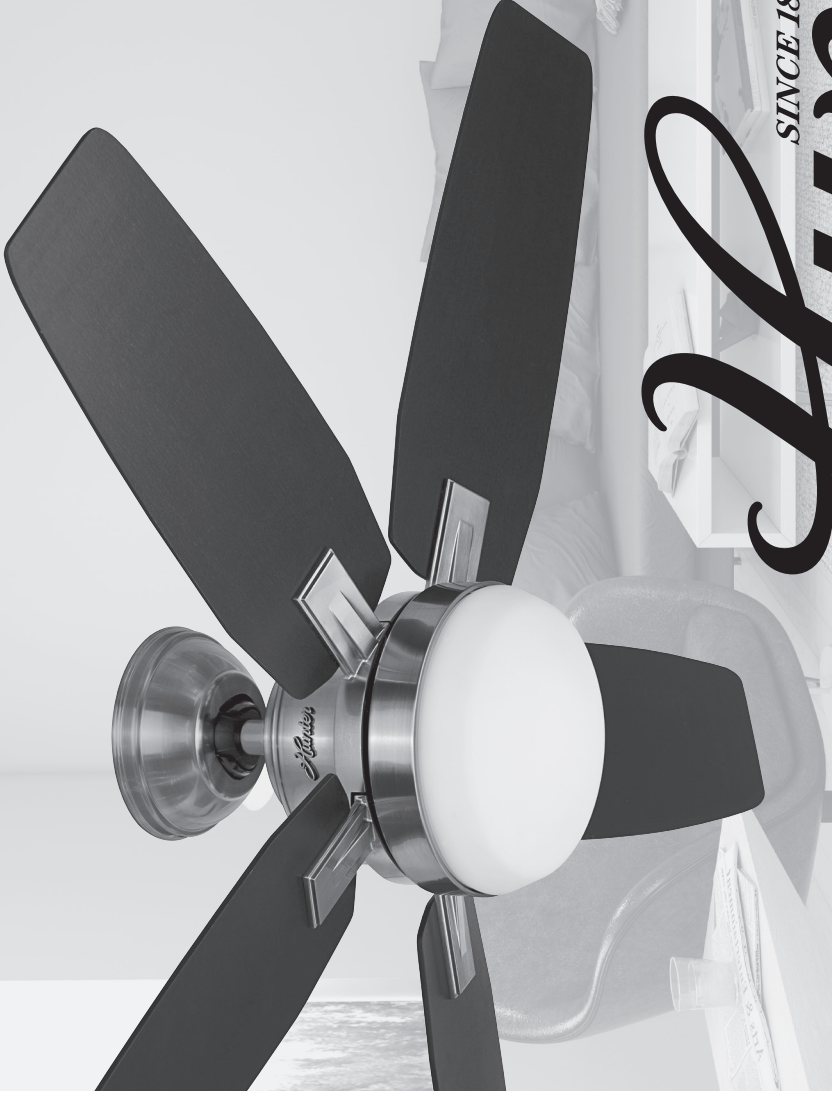


# Antero

*SINCE 1886*  
9881

Modelos  
59212  
59215



English

## Owner's Guide and Installation Manual

# Antero

### Limited Lifetime Warranty

Hunter Fan Company grants this limited warranty to the original purchaser of this Hunter ceiling fan. This document can be found at [www.HunterFan.com](http://www.HunterFan.com). Thank you for choosing Hunter!

#### How Can Warranty Service Be Obtained?

**Proof of purchase is required** when requesting warranty service. The original purchaser must present a sales receipt or other document that establishes proof of purchase. Hunter, at its sole discretion, may accept a gift receipt. To obtain service, contact Hunter Fan Company online or by phone.

[www.HunterFan.com/Support/Contact-Us/](http://www.HunterFan.com/Support/Contact-Us/)  
1-888-830-1326

Please do not ship your fan or any fan parts to Hunter. Delivery will be refused.

#### What Does This Warranty Cover?

##### Motor — Limited Lifetime Warranty

If any part of your ceiling fan motor fails during your ownership of the fan due to a defect in material or workmanship, as determined solely by Hunter, Hunter will provide you with a replacement fan free of charge.\* The foregoing limited warranty applies only to the motor itself and does not apply to electronic controls – such as remote control transmitters, remote control receivers, or capacitors – used in conjunction with the motor. Such electronic control items are included in the one-year limited warranty below.

##### Other — One-Year Limited Warranty

Except as otherwise indicated throughout this warranty, if any part of your Hunter ceiling fan fails at any time within one year of the date of purchase due to a defect in material or workmanship, as determined solely by Hunter, Hunter will provide a replacement part free of charge.\*

##### Light Kits — Warranty May Vary

Light kits are included in the one-year limited warranty. However, you may qualify for additional warranty coverage if your fan includes one of the following:

- **LED Light Kits — Three-Year Limited Warranty**  
If your LED light kit module (not including glass components) or LED bulb fails at any time within three years of the date of purchase due to a defect in material or workmanship, as determined solely by Hunter, Hunter will provide a replacement part free of charge.\*

For assistance call 1-888-830-1326.

[www.HunterFan.com](http://www.HunterFan.com)

If parts are missing,  
**DO NOT RETURN THIS ITEM  
TO THE STORE!**

Where Purchased

Date Purchased

Model Number

should you ever need to contact

customer service.

### Read and Save These Instructions

**IMPORTANT!**

1.888.830.888-1

1.888.830.1326

**¡IMPORTANTE!**

### Lea y guarde estas instrucciones

La información que se entrea a continuación facilitará en gran medida la comunicación en caso de que necesite contactar con el servicio al cliente.

Número de modelo

Fecha de compra

Lugar de compra

Si faltan partes,  
**NO REGRESE ESTE PRODUCTO  
A LA DISTRIBUIDORA**

Para asistencia, llame al 1-888-830-1326.

[www.HunterFan.com](http://www.HunterFan.com)

## Manual del propietario y Manual de instalación

# Antero

Español



Modelos  
59212  
59215

©2016 Hunter Fan Co.

que varian en un momento u otro.  
Esta garantía le da dos derechos: se pagará el costo de envío y el transporte a su domicilio para tener los derechos de envío.

### ¿Cómo afecta la ley estatal a la cobertura de esta garantía?

Esta garantía se aplica a los productos que se compran en un momento u otro. Si el producto que se compra en un momento u otro se compra en un momento u otro en un momento u otro, la ley del estado en el que se compra el producto se aplicará a la garantía. Si el producto que se compra en un momento u otro se compra en un momento u otro en un momento u otro, la ley del estado en el que se compra el producto se aplicará a la garantía. Si el producto que se compra en un momento u otro se compra en un momento u otro en un momento u otro, la ley del estado en el que se compra el producto se aplicará a la garantía.

Si el producto que se compra en un momento u otro se compra en un momento u otro en un momento u otro, la ley del estado en el que se compra el producto se aplicará a la garantía. Si el producto que se compra en un momento u otro se compra en un momento u otro en un momento u otro, la ley del estado en el que se compra el producto se aplicará a la garantía. Si el producto que se compra en un momento u otro se compra en un momento u otro en un momento u otro, la ley del estado en el que se compra el producto se aplicará a la garantía.

Si el producto que se compra en un momento u otro se compra en un momento u otro en un momento u otro, la ley del estado en el que se compra el producto se aplicará a la garantía. Si el producto que se compra en un momento u otro se compra en un momento u otro en un momento u otro, la ley del estado en el que se compra el producto se aplicará a la garantía. Si el producto que se compra en un momento u otro se compra en un momento u otro en un momento u otro, la ley del estado en el que se compra el producto se aplicará a la garantía.

### ¿Qué pasa si la garantía cubre un producto que se compra en un momento u otro?

Si el producto que se compra en un momento u otro se compra en un momento u otro en un momento u otro, la ley del estado en el que se compra el producto se aplicará a la garantía. Si el producto que se compra en un momento u otro se compra en un momento u otro en un momento u otro, la ley del estado en el que se compra el producto se aplicará a la garantía. Si el producto que se compra en un momento u otro se compra en un momento u otro en un momento u otro, la ley del estado en el que se compra el producto se aplicará a la garantía.

## Garantía limitada de por vida

Esta garantía cubre los productos que se compran en un momento u otro. Si el producto que se compra en un momento u otro se compra en un momento u otro en un momento u otro, la ley del estado en el que se compra el producto se aplicará a la garantía. Si el producto que se compra en un momento u otro se compra en un momento u otro en un momento u otro, la ley del estado en el que se compra el producto se aplicará a la garantía. Si el producto que se compra en un momento u otro se compra en un momento u otro en un momento u otro, la ley del estado en el que se compra el producto se aplicará a la garantía.

Si el producto que se compra en un momento u otro se compra en un momento u otro en un momento u otro, la ley del estado en el que se compra el producto se aplicará a la garantía. Si el producto que se compra en un momento u otro se compra en un momento u otro en un momento u otro, la ley del estado en el que se compra el producto se aplicará a la garantía. Si el producto que se compra en un momento u otro se compra en un momento u otro en un momento u otro, la ley del estado en el que se compra el producto se aplicará a la garantía.

Si el producto que se compra en un momento u otro se compra en un momento u otro en un momento u otro, la ley del estado en el que se compra el producto se aplicará a la garantía. Si el producto que se compra en un momento u otro se compra en un momento u otro en un momento u otro, la ley del estado en el que se compra el producto se aplicará a la garantía. Si el producto que se compra en un momento u otro se compra en un momento u otro en un momento u otro, la ley del estado en el que se compra el producto se aplicará a la garantía.

Si el producto que se compra en un momento u otro se compra en un momento u otro en un momento u otro, la ley del estado en el que se compra el producto se aplicará a la garantía. Si el producto que se compra en un momento u otro se compra en un momento u otro en un momento u otro, la ley del estado en el que se compra el producto se aplicará a la garantía. Si el producto que se compra en un momento u otro se compra en un momento u otro en un momento u otro, la ley del estado en el que se compra el producto se aplicará a la garantía.

Si el producto que se compra en un momento u otro se compra en un momento u otro en un momento u otro, la ley del estado en el que se compra el producto se aplicará a la garantía. Si el producto que se compra en un momento u otro se compra en un momento u otro en un momento u otro, la ley del estado en el que se compra el producto se aplicará a la garantía. Si el producto que se compra en un momento u otro se compra en un momento u otro en un momento u otro, la ley del estado en el que se compra el producto se aplicará a la garantía.

Si el producto que se compra en un momento u otro se compra en un momento u otro en un momento u otro, la ley del estado en el que se compra el producto se aplicará a la garantía. Si el producto que se compra en un momento u otro se compra en un momento u otro en un momento u otro, la ley del estado en el que se compra el producto se aplicará a la garantía. Si el producto que se compra en un momento u otro se compra en un momento u otro en un momento u otro, la ley del estado en el que se compra el producto se aplicará a la garantía.

Si el producto que se compra en un momento u otro se compra en un momento u otro en un momento u otro, la ley del estado en el que se compra el producto se aplicará a la garantía. Si el producto que se compra en un momento u otro se compra en un momento u otro en un momento u otro, la ley del estado en el que se compra el producto se aplicará a la garantía. Si el producto que se compra en un momento u otro se compra en un momento u otro en un momento u otro, la ley del estado en el que se compra el producto se aplicará a la garantía.

Si el producto que se compra en un momento u otro se compra en un momento u otro en un momento u otro, la ley del estado en el que se compra el producto se aplicará a la garantía. Si el producto que se compra en un momento u otro se compra en un momento u otro en un momento u otro, la ley del estado en el que se compra el producto se aplicará a la garantía. Si el producto que se compra en un momento u otro se compra en un momento u otro en un momento u otro, la ley del estado en el que se compra el producto se aplicará a la garantía.

Si el producto que se compra en un momento u otro se compra en un momento u otro en un momento u otro, la ley del estado en el que se compra el producto se aplicará a la garantía. Si el producto que se compra en un momento u otro se compra en un momento u otro en un momento u otro, la ley del estado en el que se compra el producto se aplicará a la garantía. Si el producto que se compra en un momento u otro se compra en un momento u otro en un momento u otro, la ley del estado en el que se compra el producto se aplicará a la garantía.

### ¿Qué pasa si la garantía cubre un producto que se compra en un momento u otro?

Si el producto que se compra en un momento u otro se compra en un momento u otro en un momento u otro, la ley del estado en el que se compra el producto se aplicará a la garantía. Si el producto que se compra en un momento u otro se compra en un momento u otro en un momento u otro, la ley del estado en el que se compra el producto se aplicará a la garantía. Si el producto que se compra en un momento u otro se compra en un momento u otro en un momento u otro, la ley del estado en el que se compra el producto se aplicará a la garantía.

Si el producto que se compra en un momento u otro se compra en un momento u otro en un momento u otro, la ley del estado en el que se compra el producto se aplicará a la garantía. Si el producto que se compra en un momento u otro se compra en un momento u otro en un momento u otro, la ley del estado en el que se compra el producto se aplicará a la garantía. Si el producto que se compra en un momento u otro se compra en un momento u otro en un momento u otro, la ley del estado en el que se compra el producto se aplicará a la garantía.

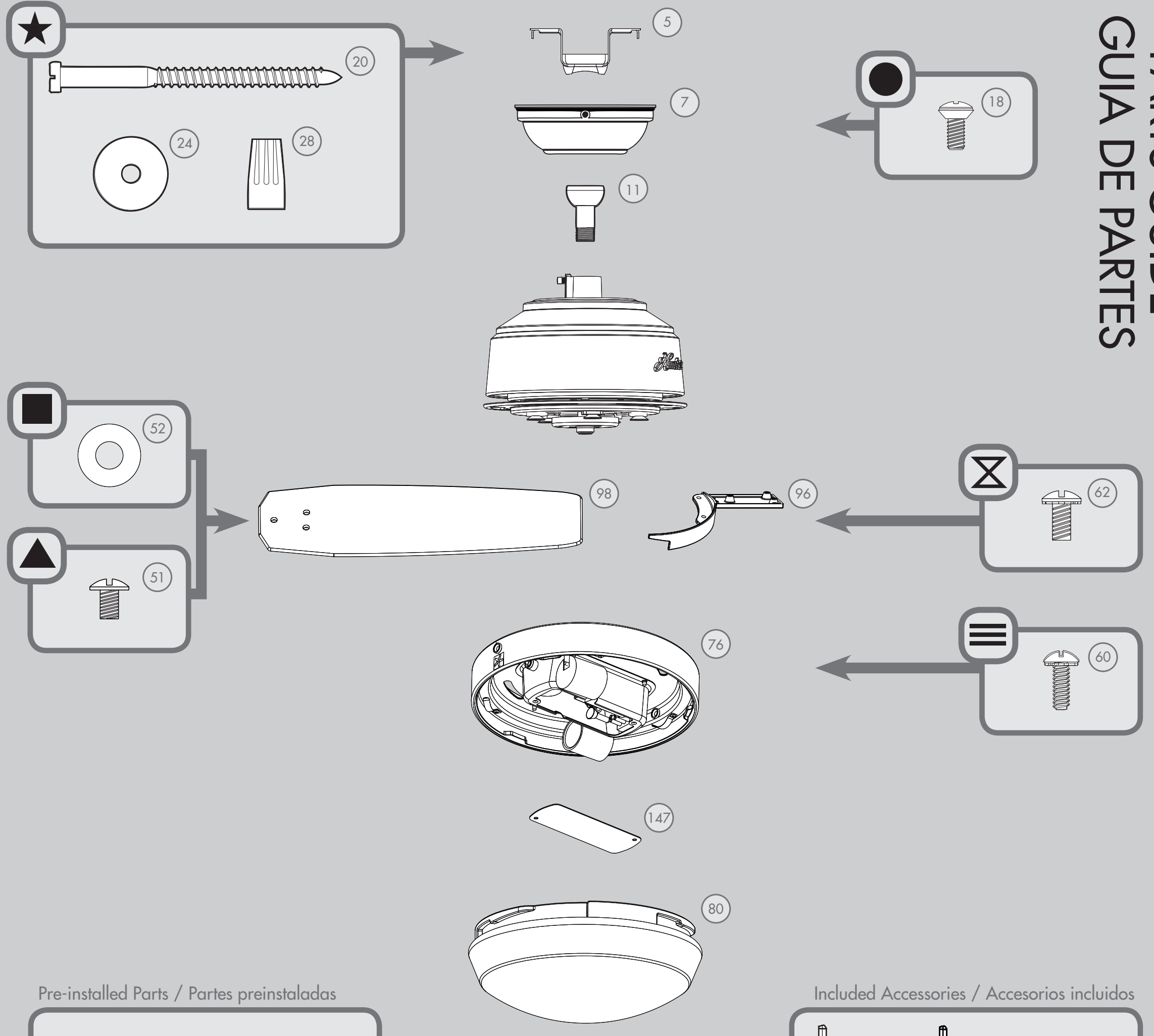
### ¿Qué pasa si la garantía cubre un producto que se compra en un momento u otro?

Si el producto que se compra en un momento u otro se compra en un momento u otro en un momento u otro, la ley del estado en el que se compra el producto se aplicará a la garantía. Si el producto que se compra en un momento u otro se compra en un momento u otro en un momento u otro, la ley del estado en el que se compra el producto se aplicará a la garantía. Si el producto que se compra en un momento u otro se compra en un momento u otro en un momento u otro, la ley del estado en el que se compra el producto se aplicará a la garantía.

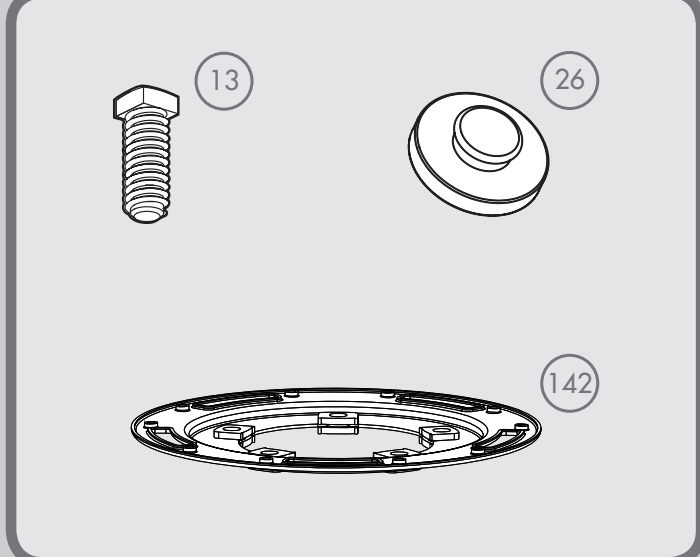
## Garantía limitada de por vida

Esta garantía cubre los productos que se compran en un momento u otro. Si el producto que se compra en un momento u otro se compra en un momento u otro en un momento u otro, la ley del estado en el que se compra el producto se aplicará a la garantía. Si el producto que se compra en un momento u otro se compra en un momento u otro en un momento u otro, la ley del estado en el que se compra el producto se aplicará a la garantía. Si el producto que se compra en un momento u otro se compra en un momento u otro en un momento u otro, la ley del estado en el que se compra el producto se aplicará a la garantía.

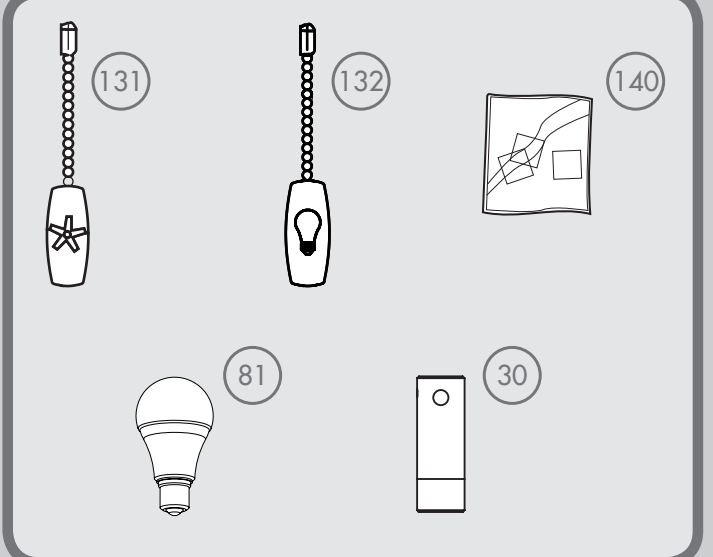
# PARTS GUIDE GUIA DE PARTES



### Pre-installed Parts / Partes preinstaladas



### Included Accessories / Accesorios incluidos



# # in Parts List  
# en Lista de partes

Spare Parts Bag  
Bolsa de partes de repuesto

**Hardware drawn to scale**  
For your convenience, you may receive extra fasteners.

**Materiales dibujado a escala**  
Para su comodidad, es posible que reciba sujetadores extra.

Parts List		MODEL #	59212	59215	Lista de piezas
		MODELO #			
		DRAWING #	K6700-01	K6700-03	
		ESQUEMA #			
		Weight ±2 lbs	18.9 lbs (8.6 kg)	18.9 lbs (8.6 kg)	
		Peso ±2 lb			
		FINISH	Brushed Nickel	Fresh White	
		FINISH	Níquel pulido	Blanco fresco	
#	Item Name	Qty. / Cant.	Part# / No. de la pieza	Part# / No. de la pieza	Nombre del Item
1	Hanging System Kit	1	K0065-01	K0065-01	Kit del sistema de suspensión
5	Ceiling Bracket	1			Soporte de techo
7	Canopy	1			Campana
11	Downrod Assembly	1			Conjunto de varilla
13	Setscrew	1			Tornillo de fijación
18	Canopy Screw	3			Tornillo de la campana
20	Wood Screw 3"	2			Tornillo para madera de 3"
24	Flat Washer	2			Arandela plana
26	Mounting Isolator	4			Aislador de montaje
28	Wire Connector	4			Conector de cable
30	Hanger Pipe	1			Tubo de suspensión
50	Hardware Kit	1	K6700-00-860	K6700-00-862	Kit de materiales
51	Blade Assembly Screw	16			Tornillo de montaje de paleta
52	Blade Washer	16			Arandela de montaje de paleta
60	Light Kit Assembly Screw	5			Tornillo del conjunto del kit de luz
62	Blade Iron Assembly Screw	11			Tornillo de montaje de soporte de paleta
76	Light Kit Assembly	1	K4429-01	K4429-01	Conjunto del kit de luz
80	Globe/Shade	1	K2601-01-045	K2601-01-045	Pantalla
81	LED Bulb	2	K4870-03	K4870-03	Lámpara LED
96	Blade Iron Set	1	K3445-05	K3445-05	Juego de soporte de paletas
98	Blade Set	1	K2602-15-311	K2602-15-307	Juego de paletas
131	Fan Pull Chain Pendant	1	K0143-03	K0143-03	Pendiente del tirador de cadena del ventilador
132	Light Pull Chain Pendant	1	K0144-03	K0144-03	Pendiente del tirador de cadena de luz
140	Balancing Kit	1	K0118-01	K0118-01	Kit de equilibrado
142	Blade Iron Mounting Plate	1	G2489-01	G2489-01	Placa de montaje del soporte de la paleta
147	Switch Housing Plate	1	K4380-01	K4380-01	Placa de la caja del interruptor