



Mustang LP

Quickstart Guide	English (2 – 5)
Guía de inicio rápido	Español (6 – 10)
Guide d'utilisation rapide	Français (11 – 15)
Guida rapida	Italiano (16 – 20)
Schnellstart-Anleitung	Deutsch (21 – 25)
Snelstartgids	Nederlands (26 – 30)
Appendix	English (31)

Quickstart Guide (English)

Introduction

Box Contents

Mustang LP
Dust Cover
45 RPM Adapter
Quickstart Guide
Safety & Warranty Manual

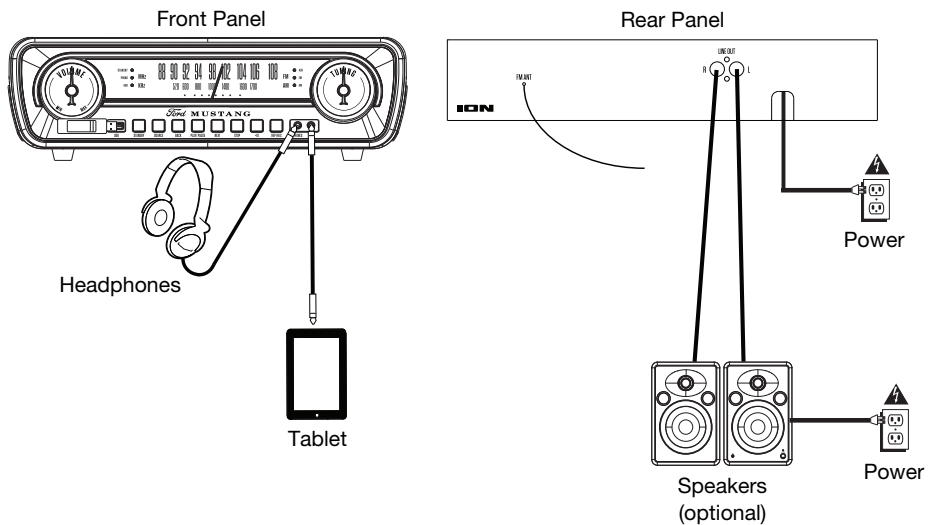
Support

For the latest information about this product (system requirements, compatibility information, etc.) and product registration, visit ionaudio.com.

Quick Setup

Connection Diagram

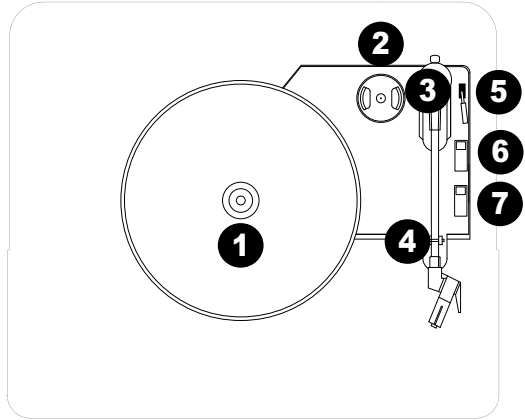
Items not listed under *Introduction > Box Contents* are sold separately.



Features

Top Panel

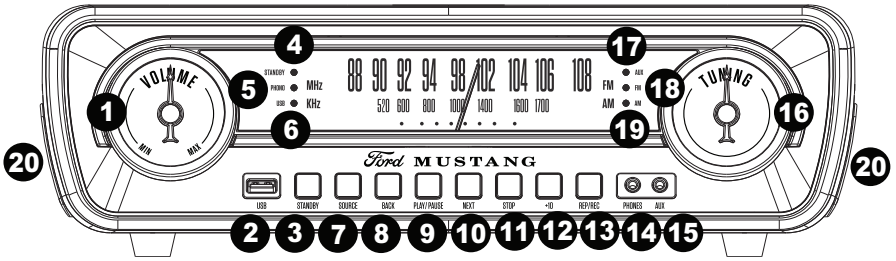
1. **Platter:** Place your record here.
2. **45 RPM Adapter Holder:** Holds the included 45 RPM adapter. When not using the adapter, please place it in this holder.
3. **Tonearm:** The fixed tonearm can be raised and lowered by hand, or by pressing the raise / lower lever.
4. **Arm Clip:** This specially designed arm clip secures the tonearm while at rest or when not in use. The arm clip has been designed to remain in the up position while unlocked.
5. **Raise / Lower Lever:** Raises and lowers the tonearm.
6. **33 / 45 / 78 Switch:** This switch controls the speed of the turntable platter.
Note: For best results when playing 78 RPM vinyl records, use a 78 stylus (sold separately). Only use a 78 stylus with 78 RPM vinyl records.
7. **Autostop switch:** This switch turns autostop on or off. When autostop is on, the platter will start spinning when the tonearm is placed over the record and stop spinning when the record has reached the end. When Autostop is off, the platter will always spin regardless of the position of the tonearm.
Note: If your vinyl record stops before it reaches the end of the music, turn Autostop to the off position for this particular record. This is generally recommended for 45 RPM records.



IMPORTANT: Remove the plastic cartridge cover (needle cover) before operating the turntable.

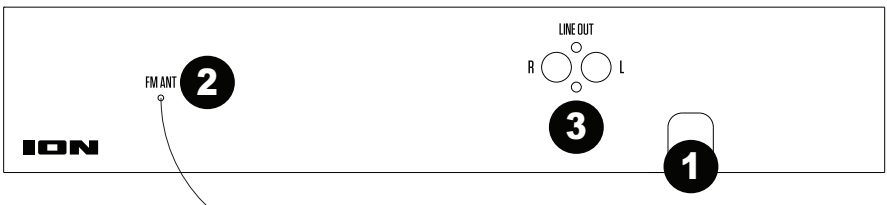
***WARNING:** The RCA outputs are LINE level. Please only connect these to LINE level inputs. You may damage your receiver if you plug in a LINE level device into a PHONO level input.

Front Panel



1. **Volume:** Adjusts the sound level for the internal speakers and the headphone output.
2. **USB Port:** Playback tracks from your USB flash drive or record songs to the USB flash drive.
3. **Standby:** Press to power the unit on/off.
4. **Standby LED:** This LED will illuminate when the unit is powered on.
5. **Phono LED:** This LED will illuminate when Phono is selected with the Source button.
6. **USB LED:** This LED will illuminate when USB is selected with the Source button.
7. **Source:** Press this button to cycle through the sources for Phono, USB, AM, FM, and Aux.
8. **Previous Track/Scan Backward:** Press and release this button to go to the previous USB track. Press and hold this button to scan backward through the current track.
9. **Play/Pause:** Press this button to play or pause a USB track.
10. **Next Track/Scan Forward:** Press and release this button to go to the next USB track. Press and hold this button to scan forward through the current track.
11. **Stop:** Press this button to stop playback of a USB track. Press to end the recording to the USB flash drive.
12. **+10:** Press this button to skip ahead 10 tracks on a USB flash drive.
13. **Rep/Rec (Repeat/Record):** When USB is selected as the source, press this button to repeat the currently playing track and press the button again to repeat after all tracks have played through on the USB flash drive. If Phono or Aux is selected as the source, press this button to start recording to a connected USB flash drive.
14. **Headphone Output:** Connect headphones here (sold separately) to listen to your source. When headphones are connected, the internal speaker is muted.
15. **Aux In:** Connect the output of a line-level device to this input, such as from a smartphone, media player, tablet, etc. The audio played through this input can also be recorded to a connected USB flash drive.
16. **Tuning:** Adjust this to go to another radio station.
17. **Aux LED:** This LED will illuminate when Aux is selected with the Source button.
18. **FM LED:** This LED will illuminate when FM is selected with the Source button.
19. **AM LED:** This LED will illuminate when AM is selected with the Source button.
20. **Speakers:** Music from the selected source will playback through these internal speakers (as along as headphones are not connected to the headphone output).

Rear Panel



1. **Power Input:** The integrated power cable is connected here.
2. **FM Antenna:** Adjust this wire for better FM radio reception. For AM reception, rotate the unit until the best reception is found.
3. **Line Output:** Connect this output to a receiver, amplifier, or powered speakers.
Note: Mustang LP's volume control will not adjust the volume when the line output is in use.

Recording

Recording from the Turntable

1. Select **Phono** using the Source button.
2. Insert the USB flash drive into the USB slot.
3. Lower the tonearm to the desired location on the record.
4. Press the **Rep/Rec** button.
5. During recording, press the **Next Track** button to create a separate audio file.
6. Press the **Stop** button to stop recording.

Recording from the Aux Input

1. Insert the USB flash drive into the USB slot.
2. Select **Aux In** using the Source button.
3. Connect your external audio device and start its playback.
4. Press the **Record** button.
5. During recording, press the **Next Track** button to create a separate audio file.
6. Press the **Stop** button to stop recording.

Turntable Playback

Before use, please make sure to:

- Remove the stylus protector. Reconnect the protective cap on the stylus when not in use.
 - Ensure the tonearm is free to move from the tonearm rest. Lock the tonearm in place again when not in use.
1. Set the Source to **Phono** and lift the turntable dust cover.
 2. Place a record on the turntable, over the central spindle on the slipmat.
 3. Set the **Speed** selector to 33, 45, or 78 rpm depending on the record.
 4. Lift the tonearm from the tonearm rest by using the Raise Lever and slowly move it over the record. The turntable platter will start turning.
 5. Place the tonearm on the desired location of the record.
 6. Gently lower the tonearm onto the record to start playing.
 7. When the record is finished playing, the tonearm will automatically stop. Lift the tonearm from the record and put it back on the rest.
 8. To manually stop the record, lift the tonearm from the record and return it to the rest.
Note: Do not stop or turn the platter manually. Moving or jarring the turntable without securing the tonearm clamp could result in damage to the tonearm.

Auto-stop Switch Operation

Certain types of records may have an auto-stop area outside the pre-set limit, so the turntable may stop before the last track finishes. If this occurs, set the **Auto-stop** switch to the Off position. This allows the record to play to the end, but it will not stop automatically. You must manually raise the tonearm and place it back in the rest and then turn the power off to stop the turntable from spinning.

Aux In Playback

1. Set the Source to **Aux In**.
2. Connect an 1/8" (3.5 mm) stereo audio cable (not included) from the Aux In on the front panel of Mustang LP to the line output or headphone output of your external audio device to be able to listen to the external source through Mustang LP's internal speakers.
3. Adjust the volume on Mustang LP to the desired level.

Note: If the line output of your external device is connected, you only need to adjust the system's volume control. If your external device's headphone output is connected, you may need to adjust the volume control on both your external device and Mustang LP to achieve the desired volume.

USB Flash Drive Playback

The following file types are playable from USB flash drives: MP3, WAV, and WMA.

To playback a file:

1. Connect the USB flash drive to the USB port.
2. Set the Source to **USB**. The unit will start playback.
3. Press the **Stop** button to stop playing.

Note: Please note that the unit can only read FAT32 format USB flash drives that are 32GB or less.

Note: If a USB flash drive contains more than 999 files in a folder, the files above 999 will not appear correctly on the display. Arrange your files into folders with a maximum of 999 files per folder.

Listening to the Radio

1. Set the Source to the desired frequency (AM or FM).
2. Select the desired radio station by turning the **Tuning** dial.
3. Adjust the volume to the desired level.

Note: The receiver has a built-in FM antenna hanging at the rear cabinet. This wire should be fully uncoiled and extended for best reception.

Guía de inicio rápido (Español)

Introducción

Contenido de la caja

- Mustang LP
- Cubierta antipolvo
- Adaptador para 45 rpm
- Guía de inicio rápido
- Manual sobre la seguridad y garantía

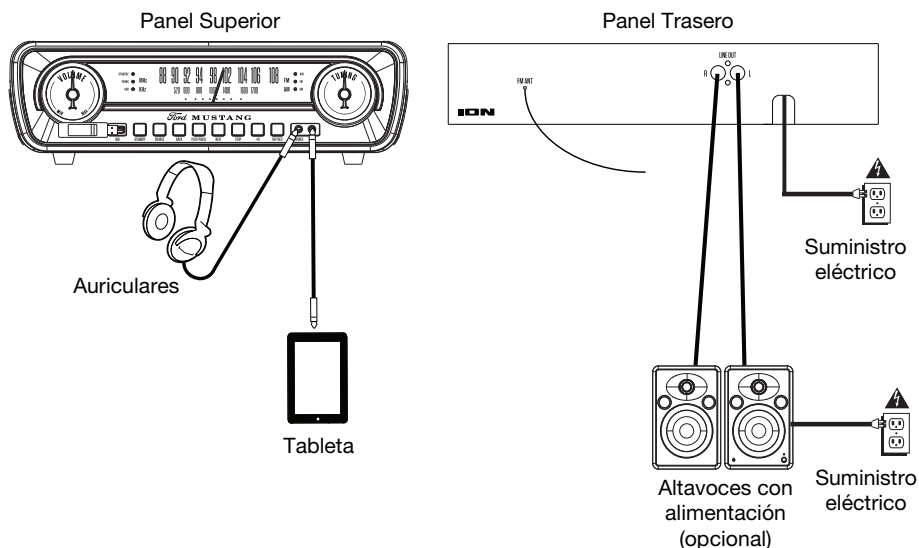
Soporte

Para obtener la información más completa acerca de este product (los requisitos del sistema, compatibilidad, etc) y registro del producto, visite ionaudio.com.

Instalación rápida

Diagrama de conexión

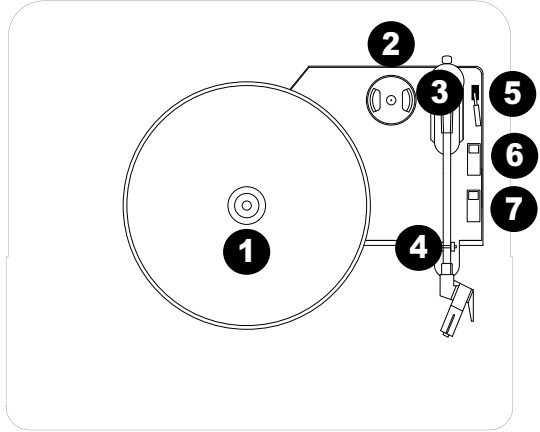
Los elementos que no se enumeran en **Introducción > Contenido de la caja** se venden por separado.



Características

Modo vinilo

1. **Plato:** Coloque aquí su disco.
2. **Soporte del adaptador para 45 rpm:** Sostiene el adaptador para 45 RPM incluido. Cuando no use el adaptador, póngalo en este soporte.
3. **Brazo:** El brazo fijo se puede subir y bajar a mano o presionando la palanca de subir / bajar.
4. **Clip del brazo:** Este clip diseñado especialmente fija el brazo mientras está en reposo o no se usa. El clip ha sido diseñado para que permanezca hacia arriba mientras está desbloqueado.
5. **Palanca de subir / bajar:** Sube y baja el brazo.
6. **Conmutador de 33 / 45 / 78:** Este conmutador controla la velocidad del plato del giradiscos.
Nota: Para obtener los mejores resultados al reproducir discos de vinilo de 78 RPM, use una púa para 78 (que se vende por separado). Use sólo una púa para 78 con los discos de vinilo de 78 RPM.
7. **Interruptor de parada automática:** Este interruptor activa y desactiva la parada automática. Cuando la parada automática está activada, el plato comienza a girar cuando el brazo se coloca sobre el disco y se detiene cuando llega al final del mismo. Si está desactivada, el plato gira siempre, independientemente de la posición del brazo.

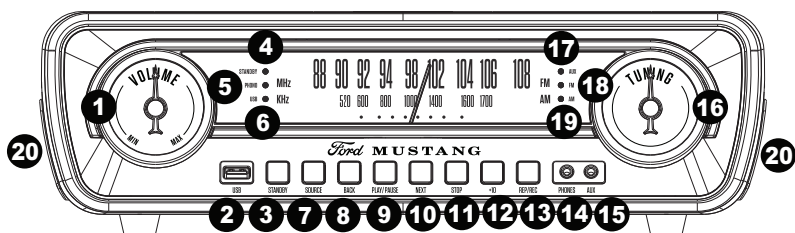


IMPORTANTE: Retire la cubierta plástica de la cápsula (cubierta de la púa) antes de hacer funcionar el giradiscos.

***ADVERTENCIA:** Las salidas RCA son para nivel de LÍNEA. Conéctelas sólo a las entradas de nivel de línea (LINE). Puede dañar el receptor si enchufa un dispositivo de nivel de línea en una entrada de nivel fonográfico (PHONO).

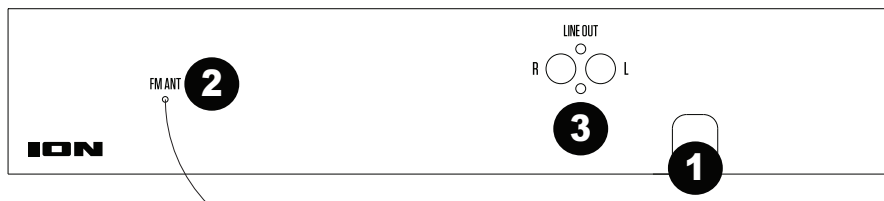
Nota: Si su disco de vinilo se detiene antes de llegar al final de la música, gire Autostop a la posición de desactivado para este disco en particular. Esto se recomienda en general para los discos de 45 RPM.

Panel frontal



- Volumen:** Ajusta el nivel de sonido de los altavoces internos y la salida para auriculares.
- Puerto USB:** Reproduzca pistas desde su unidad flash USB o grabe canciones en la unidad flash USB.
- Espera:** Pulse este botón para encender y apagar la unidad.
- Standby LED:** Este LED se encenderá cuando cuando la unidad está encendida.
- Phono LED:** Este LED se encenderá cuando Phono esté seleccionado con el botón de la fuente (Source).
- USB LED:** Este LED se encenderá cuando USB esté seleccionado con el botón de la fuente (Source).
- Fuente:** Pulse este botón para alternar entre las fuentes de Phono, USB, AM, FM, y Aux.
- Pista anterior/Explorar hacia atrás:** Pulse este botón para volver a la pista anterior del USB. Mantenga pulsado este botón para explorar la pista actual hacia atrás.
- Reproducir/Pausa:** Pulsa este botón para reproducir o poner en pausa la pista USB.
- Pista siguiente/Explorar hacia adelante:** Pulse y suelte este botón para pasar a la siguiente pista del USB. Mantenga pulsado este botón para explorar la pista actual hacia adelante.
- Detener:** Pulse este botón para detener la reproducción de una pista de USB. Púlselo para finalizar la grabación al dispositivo flash USB.
- +10:** Pulse este botón para saltar de a 10 pistas en una unidad de memoria USB.
- Rep/Rec (Repetir/Grabar):** Cuando se selecciona **USB** como fuente, pulse este botón para repetir la pista que se están produciendo actualmente y púlsela nuevamente para repetir todas las pistas después de que se hayan reproducido en la unidad de memoria USB. Si se selecciona **Phono** o **Aux** como fuente, pulse este botón para empezar a grabar a una unidad de memoria USB conectada.
- Salida para auriculares:** Conecte auriculares (que se venden por separado) para escuchar sus de fuente. Cuando se conectan auriculares, el altavoz interno se silencia.
- Entrada auxiliar:** Conecte a esta entrada la salida de un dispositivo de nivel de línea, como por ejemplo un teléfono inteligente (smartphone), reproductor de medios, tableta, etc. El audio que se reproduce a través de esta entrada también se puede grabar en una unidad de memoria USB conectada.
- Tuning (Sintonización de radio):** Ajuste esta perilla para pasar a otra estación de radio.
- Aux LED:** Este LED se encenderá cuando Aux esté seleccionado con el botón de la fuente (Source).
- FM LED:** Este LED se encenderá cuando FM esté seleccionado con el botón de la fuente (Source).
- AM LED:** Este LED se encenderá cuando AM esté seleccionado con el botón de la fuente (Source).
- Altavoces:** La música proveniente de la fuente seleccionada se reproducirá a través de estos altavoces internos (siempre que los auriculares no estén conectados en la salida para auriculares).

Panel trasero



- Entrada de corriente:** El cable de corriente integrado se conecta aquí.
- Antena de FM:** Ajuste de cable para una mejor recepción de radio FM. Para mejorar la recepción de AM (unidades para EE.UU./Canadá solamente), gire la unidad hasta encontrar la mejor recepción.
- Salida de línea:** Conecte esta salida a su receptor, amplificador o altavoces alimentados.
Nota: El control de volumen Mustang LP no ajustará el volumen cuando se esté utilizando la salida de línea.

Grabación

Grabación desde el giradiscos

1. Ajuste el selector de **fuentes a Phono**.
2. Inserte la unidad de memoria USB en la ranura USB.
3. Baje el brazo de lectura sobre la ubicación deseada del disco.
4. Pulse el botón **Record**.
5. Durante la grabación, pulse el botón **Next Track** (Siguiente pista) para crear un archivo de audio separado.
6. Pulse el botón **detener** para detener la grabación.

Grabación desde la entrada auxiliar

1. Inserte la unidad de memoria USB en la ranura USB.
2. Ajuste el selector de **fuentes a Phono**.
3. Conecte su dispositivo de audio externo y comience su reproducción.
4. Pulse el botón **Record**.
5. Durante la grabación, pulse el botón **Next Track** (Siguiente pista) para crear un archivo de audio separado.
6. Pulse el botón **detener** para detener la grabación.

Reproducción del giradiscos

Antes de utilizarlo, asegúrese de:

- Retirar el protector de la púa. Volver a colocar la tapa protectora en la púa cuando no lo utilice.
 - Asegúrese de que el brazo de lectura puede moverse libremente desde su soporte. Trabe el brazo de lectura en su lugar nuevamente cuando no lo utilice.
1. Ajuste el selector de **fuentes a Phono** y levante la cubierta antipolvo del giradiscos.
 2. Coloque un disco en el giradiscos sobre el eje central en la almohadilla antideslizante.
 3. Ajuste el selector de **velocidad** a 33, 45, o 78 rpm dependiendo del disco.
 4. Levante el brazo de lectura de su soporte utilizando la palanca de elevación y muévelo lentamente sobre el disco. El plato del giradiscos comenzará a girar.
 5. Coloque el brazo de lectura sobre la ubicación deseada del disco.
 6. Baje lentamente el brazo de lectura sobre el disco para que comience a reproducirlo.
 7. Cuando se termina de reproducir el disco, el brazo de lectura se detendrá automáticamente. Levante el brazo de lectura del disco y colóquelo nuevamente en su soporte.
 8. Para detener el disco manualmente, levante el brazo de lectura del disco y regréselo a su soporte.
- Nota:** No detenga ni gire el plato manualmente. Mover o sacudir el giradiscos sin sujetar la abrazadera del brazo de lectura puede dar como resultado daños en el brazo.

Funcionamiento del interruptor de parada automática

Ciertos tipos de disco pueden tener un área de parada automática fuera del límite predefinido, de manera que el giradiscos podría parar antes del final de la última pista. Si esto ocurriera, ajuste el interruptor de **parada automática** a la posición Off (apagado). Esto permite reproducir el disco hasta el final, pero no se detendrá automáticamente. Debe levantar manualmente el brazo de lectura y colocarlo nuevamente en su soporte y luego apagar la unidad para detener el movimiento del giradiscos.

Reproducción de la entrada auxiliar

1. Ajuste el selector de **fuentes a Aux In**.
2. Conecte un cable de audio estéreo de 3,5 mm (1/8 pulg.) (no incluido) desde la ENTRADA AUXILIAR en la panel frontal del Mustang LP hasta la salida de línea o salida para auriculares de su dispositivo de audio externo para poder escuchar esa fuente externa a través de los altavoces internos del Mustang LP.
3. Ajuste el volumen del Mustang LP al nivel deseado.

Nota: Si la salida de línea de su dispositivo externo está conectada, sólo necesitará ajustar el control de volumen del sistema. Si la salida para auriculares de su dispositivo externo está conectada, puede que necesite ajustar el control de volumen tanto en su dispositivo externo como en el Mustang LP para lograr el volumen deseado.

Reproducción de la unidad flash USB

Los siguientes tipos de archivo pueden reproducirse desde unidades de memoria USB: MP3, WAV, y WMA.

Cómo reproducir un archivo:

1. Conecte la unidad de memoria USB en el puerto USB.
2. Ajuste la fuente a **USB**. La unidad comenzará la reproducción.
3. Pulse el botón **detener** para detener la reproducción.

Nota: Tenga en cuenta que la unidad solo puede leer unidades de memoria USB formateadas en FAT32 de un tamaño de 32 GB o menos.

Nota: Si una memoria USB contiene más de 999 archivos en una carpeta, los archivos después del nro. 999 no aparecerán correctamente en la pantalla. Acomode sus archivos en carpetas de 999 archivos como máximo por carpeta.

Cómo escuchar radio

1. Ajuste la fuente a la frecuencia deseada (**AM** o **FM**).
2. Seleccione la estación de radio deseada girando la perilla de **sintonización**.
3. Ajuste el volumen al nivel deseado.

Nota: El receptor tiene una antena de FM integrada que cuelga en el gabinete trasero. Este cable debe desenrollarse completamente y extenderse para una mejor recepción.

Guide d'utilisation rapide (Français)

Présentation

Contenu de la boîte

- Mustang LP
- Couvercle de protection
- Adaptateur pour 45 tr/min
- Guide d'utilisation rapide
- Consignes de sécurité et informations concernant la garantie

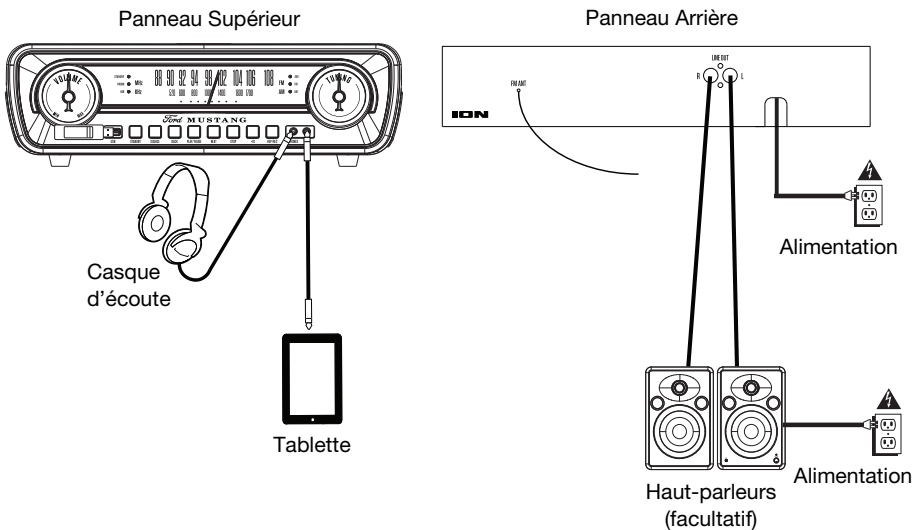
Assistance

Pour les dernières informations concernant ce produit (la configuration système minimale requise, la compatibilité, etc) et l'enregistrement du produit, veuillez visitez le site ionaudio.com.

Démarrage rapide

Schéma de connexion

Les éléments qui ne figurent pas dans le **Présentation > Contenu de la boîte** sont vendus séparément.



Caractéristiques

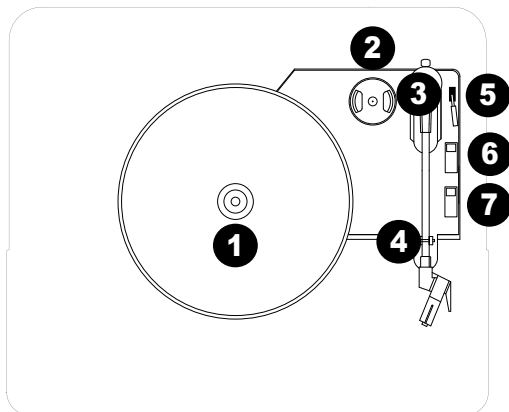
Lecture de disques vinyles

1. **Plateau** : Placez le disque vinyle à cet endroit.
2. **Rangement pour adaptateur 45 tr/min** : Cet emplacement permet de ranger l'adaptateur 45 tr/min lorsqu'il n'est pas utilisé. Lorsqu'il n'est pas utilisé, veuillez mettre l'adaptateur dans cet emplacement.
3. **Bras de lecture** : Le bras de lecture peut être lever ou abaisser manuellement ou en utilisant le bouton du levier de commande.
4. **Serre-bras** : Ce serre-bras est conçu spécialement afin de maintenir en place le bras de lecture lorsque la platine n'est pas utilisée. Le serre-bras a été conçu pour rester en position élevée lorsqu'il est déverrouillé.
5. **Levier de commande** : Ce levier permet de lever ou d'abaisser le bras de lecture.
6. **Sélecteur de vitesse (33/45/78)** : Ce sélecteur régit la vitesse de rotation du plateau.

Remarque : Pour de meilleurs résultats lors de la lecture de disques vinyles de 78 tr/min, utilisez une pointe de lecture 78 (vendu séparément). Utilisez uniquement une pointe de lecture 78 pour les disques vinyles de 78 tr/min.

7. **Autostop** : Ce commutateur permet d'activer et de désactiver la fonction autostop. Lorsqu'elle est activée, le plateau commence à tourner dès que le bras de lecture est placé au-dessus du disque et s'arrête lorsque l'aiguille a atteint la fin du disque. Lorsqu'elle est désactivée, le plateau tourne, peu importe l'emplacement du bras de lecture.

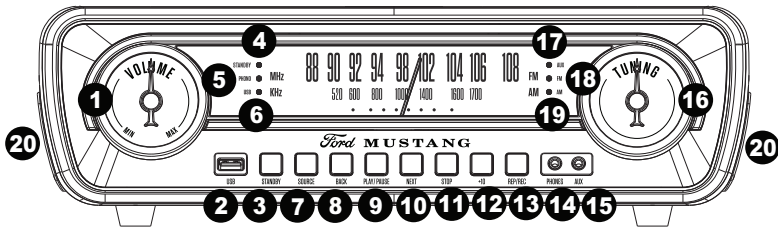
Remarque : Si le disque s'arrête avant la fin de la musique, désactivez la fonction Autostop pour ce disque. Ceci est généralement recommandé pour disques de 45 tr/min.



IMPORTANT : Retirez le couvercle de plastique de la cartouche (qui protège la pointe de lecture) avant d'utiliser la platine.

***MISE EN GARDE** : Les sorties RCA sont de niveau ligne. Veuillez ne les raccorder qu'à des entrées à niveau ligne. Vous pourriez endommager votre récepteur si un appareil À NIVEAU LIGNE est branché à une entrée PHONO.

Panneau avant



- Volume** : Cette touche permet de régler le niveau sonore des enceintes internes ainsi que de la sortie casque.
- Port USB** : Ce connecteur permet de faire la lecture ou l'enregistrement de pistes sur périphérique USB.
- Standby**: Cette touche permet de mettre l'appareil sous et hors tension.
- Standby LED** : Cette DEL illuminera lorsqu'il l'appareil est sous tension.
- Phono LED** : Cette DEL illuminera lorsqu'il Phono est sélectionné avec le bouton Source.
- USB LED** : Cette DEL illuminera lorsqu'il USB est sélectionné avec le bouton Source.
- Source** : Appuyez sur ce bouton pour faire défiler les sources pour Phono, USB, AM, FM, et Aux.
- Piste précédente/balayer arrière** : Appuyer et relâcher cette touche permet de revenir à la piste précédente sur le USB. Maintenir cette touche enfoncée permet de balayer la piste sélectionnée vers l'arrière.
- Lancer/interrompre la lecture** : Cette touche permet de lancer ou d'interrompre la USB piste.
- Piste suivante/balayer avant** : Appuyer et relâcher cette touche permet de passer à la piste suivante sur le USB. Maintenir cette touche enfoncée permet de balayer la piste sélectionnée vers l'avant.
- Arrêt de lecture** : Cette touche permet de faire un arrêt de lecture de la piste USB. Cette touche permet d'arrêter l'enregistrement sur le périphérique USB.
- +10** : Cette touche permet de faire un saut en avant de 10 pistes sur la clé USB.
- Rep/Rec (Répétition/Enregistrement)** : Lorsque **USB** est sélectionné comme source, appuyer sur cette touche permet de répéter la piste sélectionnée et appuyer une deuxième fois permet de faire répéter toutes les pistes sur la clé USB une fois qu'elles auront toutes été lues. Lorsque **Phono** ou **Aux** est sélectionné comme source, appuyer sur cette touche permet de lancer l'enregistrement sur la clé USB branchée.
- Sortie casque d'écoute** : Branchez un casque d'écoute (vendus séparément) pour écouter l'audio provenant du source. Lorsqu'un casque d'écoute est branché, les enceintes internes sont désactivées.
- Entrée auxiliaire** : Cette entrée permet de brancher la sortie à niveau ligne d'un appareil, tel que smartphone, lecteur multimédia, tablette, etc. Le signal audio joué par le biais de cette entrée peut également être enregistré sur la clé USB branchée.
- Tuning** : Ce bouton permet de syntoniser une station radio.
- Aux LED** : Cette DEL illuminera lorsqu'il Aux est sélectionné avec le bouton Source.
- FM LED** : Cette DEL illuminera lorsqu'il FM est sélectionné avec le bouton Source.
- AM LED** : Cette DEL illuminera lorsqu'il AM est sélectionné avec le bouton Source.
- Haut-parleurs** : La musique provenant de la source sélectionnée sera jouée par le biais de ces haut-parleurs internes (pourvu qu'un casque ne soit pas branché à la sortie casque).

Panneau arrière



- Entrée d'alimentation** : Le câble d'alimentation intégré.
 - Antenne FM** : Ajustez ce câble pour une meilleure réception radio FM. Pour la réception AM (modèles américains et canadiens uniquement), tournez l'appareil de sorte à obtenir une meilleure réception.
 - Sortie Ligne** : Cette sortie permet de brancher un récepteur, un amplificateur ou des enceintes amplifiées.
- Remarque** : La commande de volume du Mustang LP n'affecte pas le volume lorsque la sortie ligne est utilisée.

Enregistrement

Enregistrement d'un disque vinyle

1. Veuillez régler le **sélecteur de source** sur **Phono**.
2. Insérez le périphérique USB dans le port USB.
3. Abaissez le bras de lecture sur le sillon désiré sur le disque.
4. Appuyez sur la touche **Rec**.
5. Durant la grabación, pulse el botón **Next Track** (Siguiente pista) para crear un archivo de audio separado.
6. Pour arrêter l'enregistrement, appuyez sur la touche d'**arrêt de lecture**.

Enregistrement à partir de l'entrée auxiliaire

1. Insérez le périphérique USB dans le port USB.
2. Veuillez régler le **sélecteur de source** sur **Phono**.
3. Branchez votre appareil audio externe et lancez la lecture.
4. Appuyez sur la touche **Rec**.
5. Durant la grabación, pulse el botón **Next Track** (Siguiente pista) para crear un archivo de audio separado.
6. Pour arrêter l'enregistrement, appuyez sur la touche d'**arrêt de lecture**.

Lecture de la platine vinyle

Avant de l'utiliser, veuillez vous assurer de :

- Retirer le protège-pointe. Remettre le protège-pointe lorsque vous n'utilisez pas la platine vinyle.
 - Déverrouiller le bras de lecture avant de l'utiliser. Verrouiller le bras de lecture sur le serre-bras lorsque vous n'utilisez pas la platine vinyle.
1. Réglez le **sélecteur de source** sur **Phono** et relevez le couvercle de protection de la platine vinyle.
 2. Placez un disque sur l'axe central et la feutrine du plateau.
 3. Réglez le **sélecteur de vitesse** à la vitesse désirée, 33, 45, 78 t/min., selon le disque.
 4. Soulevez le bras de lecture du support en utilisant le levier de commande et déplacez-le lentement au-dessus du disque. Le plateau commencera à tourner.
 5. Placez le bras de lecture au-dessus du sillon désiré sur le disque.
 6. Abaissez le bras de lecture sur le disque afin de lancer la lecture.
 7. Lorsque la lecture du disque est terminée, le bras de lecture arrêtera automatiquement. Soulevez le bras de lecture et remettez-le sur le support.
 8. Pour arrêter manuellement la lecture, soulevez le bras de lecture et remettez-le sur le support.
- Remarque :** N'arrêtez pas ou ne tournez pas le plateau manuellement. Déplacer le plateau sans verrouiller le bras de lecture sur le support pourrait endommager le bras de lecture.

Fonction d'arrêt automatique

Certains types de disques peuvent avoir une zone d'arrêt automatique à l'extérieur de la limite prédéfinie, donc la platine peut s'arrêter avant que la dernière piste se termine. Pour désactiver la fonction d'arrêt automatique, mettez le commutateur **Auto-stop** à la position OFF. Cela permet au disque de jouer jusqu'au bout, mais il ne s'arrêtera pas automatiquement. Vous devez soulever le bras de lecture et le placer sur son support et mettre le sélecteur de fonction sur **Tape/Off** afin d'arrêter le plateau de tourner.

Lecture à partir de l'entrée auxiliaire

1. Veuillez régler le **sélecteur de source** sur **Aux In**.
2. Branchez un câble audio stéréo 3,5 mm (non fourni) à l'entrée auxiliaire sur le panneau avant du Mustang LP et à la sortie ligne ou à la sortie casque de votre appareil audio externe afin de pouvoir écouter la source externe par le biais des haut-parleurs internes du Mustang LP.
3. Réglez le volume du Mustang LP au niveau désiré.

Remarque : Si la sortie de l'appareil externe est branchée, il vous suffit d'ajuster le réglage du volume du système. Si la sortie casque de votre appareil externe est branchée, vous devrez peut-être ajuster la commande de volume sur votre appareil externe et sur le Mustang LP afin d'obtenir le volume souhaité.

Lecture USB

Les types de fichiers suivants sont pris en charge sur les clés USB : MP3, WAV, et WMA.

Pour lire un fichier :

1. Insérez le périphérique USB dans le port USB.
2. Réglez la source sur **USB**. L'appareil devrait lancer la lecture.
3. Pour arrêter la lecture, appuyer sur la touche d'**arrêt de lecture**.

Remarque : Veuillez noter que le périphérique USB doit avoir une capacité maximale de 32 GB et utiliser un système de fichiers FAT32 afin que l'appareil puisse le lire.

Remarque : Si une clé USB contient plus de 999 fichiers dans un dossier, les fichiers numérotés au-dessus de 999 ne s'afficheront pas correctement. Assurez-vous d'organiser vos fichiers de manière à avoir un maximum de 999 fichiers par dossier.

Utilisation de la radio

1. Réglez la source sur la fréquence désirée (**AM** ou **FM**).
2. Sélectionnez la station radio souhaitée en tournant le **sélecteur de fréquences radio**.
3. Réglez le volume au niveau désiré.

Remarque : Le récepteur a une antenne FM intégrée située à l'arrière de l'appareil. Ce fil doit être entièrement déroulé et déployé pour une meilleure réception.

Guida rapida (Italiano)

Introduzione

Contenuti della confezione

- Mustang LP
- Coperchio antipolvere
- Adattatore 45 giri
- Guida rapida
- Istruzioni di sicurezza e garanzia

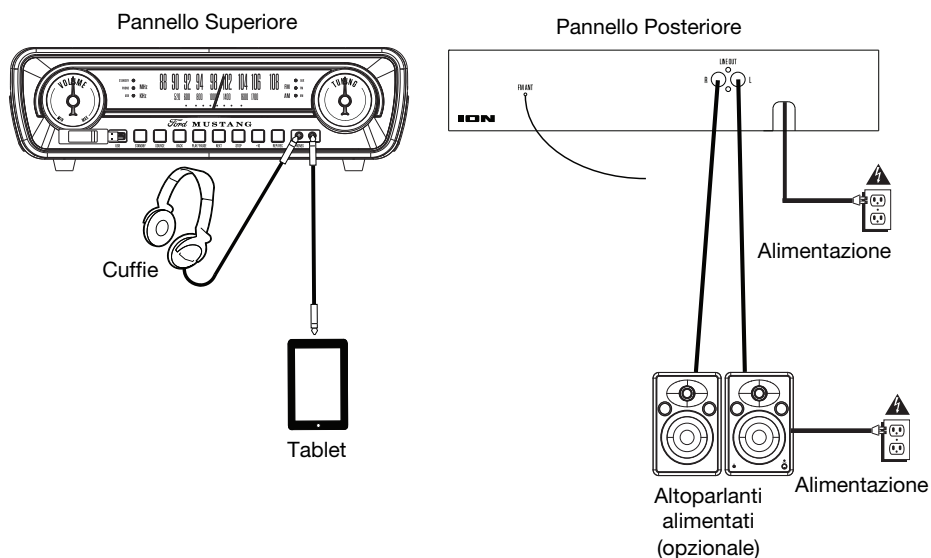
Assistenza

Per conoscere le ultime informazioni in merito a questo prodotto (i requisiti di sistema complete, compatibilità, ecc) e per la registrazione del prodotto, recarsi alla pagina ionaudio.com.

Inizio rapido

Schema dei collegamenti

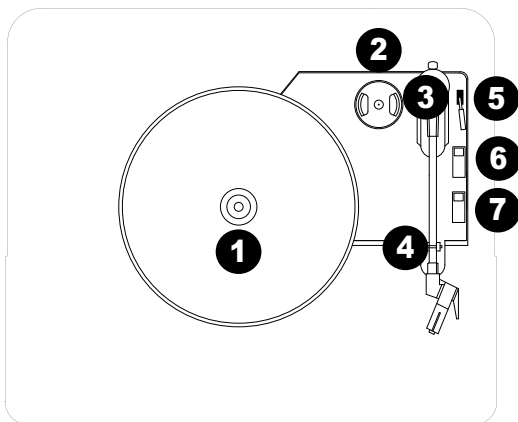
Elementi non elencati sotto *Introduzione* > *Contenuti della confezione* sono venduti separatamente.



Caratteristiche

Modalità vinile

1. **Piatto:** Il disco va collocato qui.
 2. **Supporto adattatore 45 giri:** Regge l'incluso adattatore per 45 giri. Quando l'adattatore non è in uso, può essere collocato a questo livello.
 3. **Braccio:** Il braccio fisso può essere alzato e abbassato a mano, oppure premendo la levetta di sollevamento / abbassamento.
 4. **Fermabraccio:** Questo fermabraccio dal design speciale fissa il braccio quando è a riposo o quando non è in uso. Il fermabraccio è stato progettato in modo che resti sollevato quando sbloccato.
 5. **Levetta di sollevamento / abbassamento:** Alza e abbassa il braccio.
 6. **Interruttore 33 / 45 / 78:** Controlla la velocità del piatto del giradischi.
- Nota bene:** per i migliori risultati durante la riproduzione di dischi in vinile a 78 giri, servirsi di una puntina 78 (venduta separatamente). Servirsi unicamente di una puntina 78 con dischi in vinile a 78 giri.



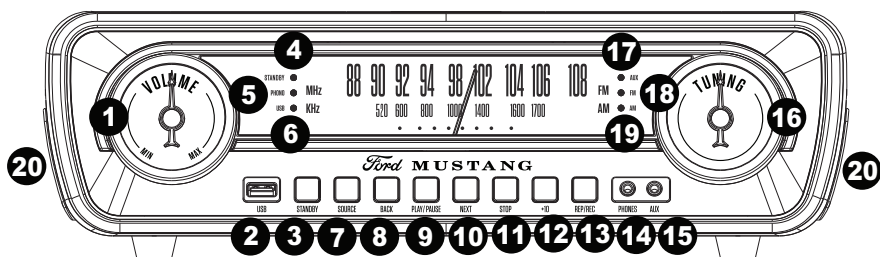
IMPORTANTE: rimuovere il cappuccio della cartuccia (copripuntina) prima di utilizzare il giradischi.

***AVVERTENZA:** le uscite RCA sono a livello di LINEA. Collegarle unicamente a ingressi a livello di LINEA. Si rischia di danneggiare il ricevitore collegando un dispositivo a livello di LINEA in un ingresso PHONO.

7. **Interruttore Autostop:** Accende o spegne la funzione "autostop". Quando la funzione "autostop" è attiva, il piatto inizia a girare quando il braccio è posato sul disco e smette di girare quando il disco arriva alla fine. Quando la funzione autostop è disattiva, il piatto continuerà a girare, indipendentemente dalla posizione del braccio.

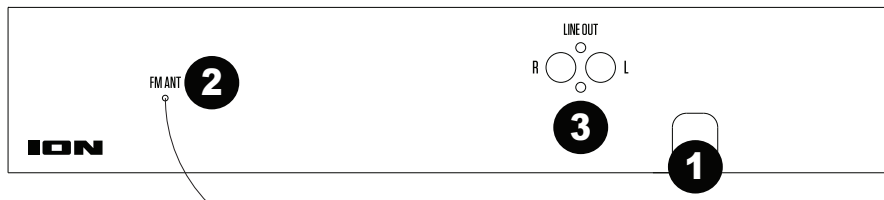
Nota bene: se il vinile si ferma prima di raggiungere la fine della musica, spegnere la funzione Autostop per quel particolare disco. Di solito, ciò è consigliato per i dischi a 45 giri.

Pannello anteriore



1. **Volume:** regola il livello dell'audio degli altoparlanti interni e dell'uscita cuffie.
2. **Porta USB:** riproduce le tracce dal drive flash USB o registra canzoni sullo stesso.
3. **Standby:** premere questo comando per accendere/spegnere l'apparecchio.
4. **Standby LED:** Questo LED si accende quando l'unità è accesa.
5. **Phono LED:** Questo LED si accende quando Phono sia selezionato con il tasto Source.
6. **USB LED:** Questo LED si accende quando USB sia selezionato con il tasto Source.
7. **Fonte:** premere questo tasto per scorrere le fonti per Phono, USB, AM, FM, e Aux.
8. **Previous Track/Scan Backward (traccia precedente/scansione indietro):** premere e rilasciare questo tasto per passare alla traccia USB precedente. Tenere premuto questo tasto per scorrere indietro lungo la traccia corrente.
9. **Play/Pause:** premere questo tasto per riprodurre o interrompere la USB traccia.
10. **Next Track/Scan Forward (traccia successiva/scansione in avanti):** premere e rilasciare questo tasto per passare alla traccia USB successiva. Tenere premuto questo tasto per scorrere avanti lungo la traccia corrente.
11. **Stop:** Premere questo tasto per interrompere la riproduzione di una traccia USB. Premere questo comando per fermare la registrazione sul drive flash USB.
12. **+10:** Premere questo tasto per avanzare di 10 tracce su un drive flash USB.
13. **Rep/Rec (Ripeti/Registra):** quando **USB** è selezionato come fonte, premere questo tasto per ripetere la traccia attualmente riprodotta e premere nuovamente il tasto per ripetere dopo che tutte le tracce sono state riprodotte sul drive flash USB. Se **Phono** o **Aux** sono selezionati come fonte, premere questo tasto per iniziare a registrare su un drive flash USB collegato.
14. **Uscita cuffie:** Collegare le cuffie (vendute separatamente) a questo livello per ascoltare la riproduzione dei fonti. Quando le cuffie sono inserite, l'altoparlante interno viene silenziato.
15. **Ingresso Aux:** collegare l'uscita di un dispositivo a livello di linea a questo ingresso (quali uno smartphone, un media player, un tablet, ecc.). L'audio riprodotto tramite questo ingresso può a sua volta essere registrato su un drive flash USB collegato.
16. **Sintonia (tuning):** regolare questo comando per passare a un'altra stazione radio.
17. **Aux LED:** Questo LED si accende quando Aux sia selezionato con il tasto Source.
18. **FM LED:** Questo LED si accende quando FM sia selezionato con il tasto Source.
19. **AM LED:** Questo LED si accende quando AM sia selezionato con il tasto Source.
20. **Altoparlanti:** la musica proveniente dalla fonte selezionata verrà riprodotta tramite questi altoparlanti interni (purché le cuffie non siano collegate all'uscita cuffie).

Pannello posteriore



1. **Ingresso di alimentazione:** il cavo di alimentazione integrato va collegato a questo livello.
2. **Antenna FM:** regolare questo filo per migliorare la ricezione della radio FM. Per la ricezione AM (solo dispositivi US/CA), ruotare l'apparecchio fino a trovare la ricezione migliore.
3. **Uscita di linea:** collegare questa uscita a un ricevitore, un amplificatore o a casse alimentate.
Nota bene: il comando di regolazione del volume del Mustang LP non regola il volume quando l'uscita di linea è in uso.

Registrazione

Registrazione dal giradischi

1. Impostare il selettore di **Fonti** su **Phono**.
2. Inserire il drive flash USB nello slot USB.
3. Abbassare il braccio sul punto desiderato sul disco.
4. Premere il tasto **Record**.
5. Durante la registrazione, premere il tasto **Next Track** (traccia successiva) per creare un file audio distinto.
6. Premere il tasto **Stop** per interrompere la riproduzione.

Registrazione dall'ingresso Aux

1. Inserire il drive flash USB nello slot USB.
2. Impostare il selettore di **Fonti** su **Phono**.
3. Collegare il dispositivo audio esterno e avviarne la riproduzione.
4. Premere il tasto **Record**.
5. Durante la registrazione, premere il tasto **Next Track** (traccia successiva) per creare un file audio distinto.
6. Premere il tasto **Stop** per interrompere la riproduzione.

Riproduzione del giradischi

Prima dell'uso, assicurarsi di:

- Rimuovere la protezione della puntina. Mettere il cappuccio di protezione sulla puntina quando non è in uso.
 - Assicurarsi che il braccio sia libero di muoversi dal poggiabracchio. Fissare nuovamente il braccio in posizione quando non è in uso.
1. Impostare il selettore di **Fonti** sull'ingresso **Phono** e sollevare il coperchio antipolvere del giradischi.
 2. Collocare un disco sul giradischi, sull'asse centrale sul tappetino.
 3. Impostare il selettore di **Velocità** su 33, 45 o 78 giri a seconda del disco.
 4. Sollevare il braccio dal poggiabracchio servendosi dell'apposita leva di sollevamento e portarlo lentamente sul disco. Il piatto del giradischi inizia a girare.
 5. Collocare il braccio sul punto desiderato sul disco.
 6. Abbassare delicatamente il braccio sul disco per avviare la riproduzione.
 7. Quando la riproduzione del disco è conclusa, il braccio si ferma automaticamente. Sollevare il braccio dal disco e posizionarlo nuovamente sul poggiabracchio.
 8. Per fermare manualmente il disco, sollevare il braccio dal disco e riposizionarlo sul poggiabracchio.
- Nota bene:** non arrestare né far girare il piatto manualmente. Spostare o urtare il giradischi senza aver fissato il fermabracchio può causare danni al braccio stesso.

Funzionamento dell'interruttore Auto-stop (arresto automatico)

Alcuni tipi di dischi possono presentare un'area di arresto automatico al di fuori del limite predefinito, quindi il giradischi si può fermare prima del termine dell'ultima traccia. Se ciò accade, impostare l'interruttore **Auto-stop** su Off. Ciò consente al disco di essere riprodotto fino alla fine, ma questo non si fermerà automaticamente. Occorre alzare il braccio manualmente e collocarlo sul portabracchio, quindi spegnere l'alimentazione (OFF) per far fermare il giradischi.

Riproduzione dall'ingresso Aux

1. Impostare il selettore di **Fonti** su **Aux In**.
 2. Collegare un cavo audio stereo da 1/8" (3,5 mm) (non in dotazione) dall'ingresso AUX presente sul pannello anteriore del Mustang LP all'uscita di linea o all'uscita cuffie del dispositivo audio esterno per ascoltare la fonte esterna tramite le casse interne del Mustang LP.
 3. Regolare il volume del Mustang LP sul livello desiderato.
- Nota bene:** se l'uscita di linea del dispositivo esterno è collegata, occorre solo regolare il comando di volume del sistema. Se l'uscita cuffie del dispositivo esterno è collegata, può essere necessario regolare il volume sia sul dispositivo esterno sia sul Mustang LP per ottenere il volume desiderato.

Riproduzione da drive flash USB

I seguenti tipi di file sono riproducibili da drive flash USB: MP3, WAV, e WMA.

Per riprodurre un file:

1. Collegare il drive flash USB su porta USB.
2. Impostare la fonte su **USB**. L'apparecchio avvierà la riproduzione.
3. Premere il tasto **Stop** per interrompere la riproduzione.

Nota bene: l'apparecchio può leggere drive USB in formato FAT32 da 32GB o meno.

Nota bene: se un drive flash USB contiene più di 999 file in una cartella, i file al di sopra del 999 non appariranno correttamente a display. Sistemare i file in cartelle che contengano un massimo di 999 file ciascuna.

Ascoltare la radio

1. Impostare la fonte sulla frequenza desiderata (**AM** o **FM**).
2. Selezionare la stazione radio desiderata girando la manopola **Tuning**.
3. Regolare il volume come desiderato.

Nota bene: il ricevitore ha un'antenna FM incorporata fissata a livello della parte posteriore dell'alloggiamento. Questo filo va srotolato ed esteso per ottenere la migliore ricezione possibile.

Schnellstart-Anleitung (Deutsch)

Einführung

Lieferumfang

Mustang LP
 Staubabdeckung
 45 RPM Adapter
 Schnellstart-Anleitung
 Sicherheitshinweise und Garantieinformationen

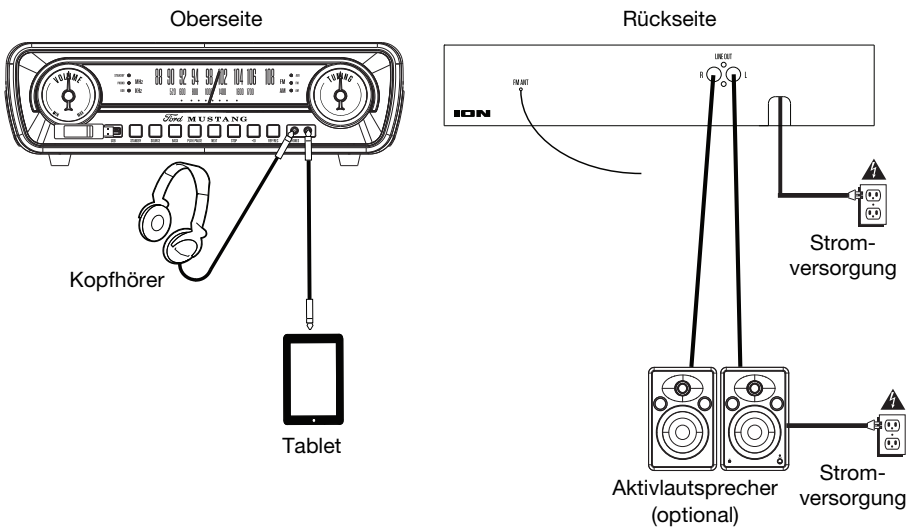
Kundendienst

Für aktuell die neuesten Informationen zu diesem Produkt (Systemanforderungen, Informationen zur Kompatibilität etc.) und zur Produktregistrierung besuchen Sie ionaudio.com.

Schnelles Einrichten

Anschlussdiagramm

Teile, die nicht unter **Einführung > Lieferumfang** angegeben sind, sind separat erhältlich.



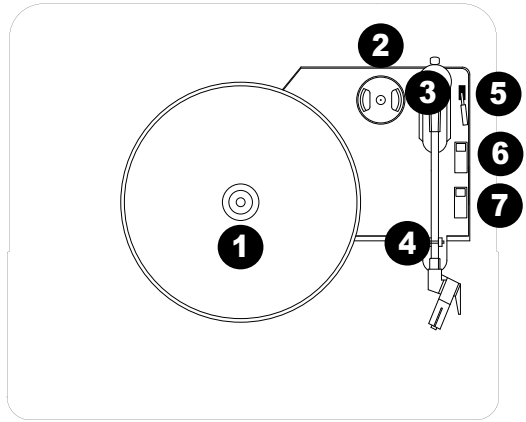
Vinyl-Modus

1. **Plattenteller:** Hier platzieren Sie Ihre Schallplatte.
2. **45 RPM-Adapterhalterung:** Sichert den mitgelieferten 45 RPM-Adapter. Wenn Sie den Adapter nicht verwenden, legen Sie ihn bitte in diese Haltevorrichtung.
3. **Tonarm:** Der Tonarm kann mit der Hand oder durch Drücken des entsprechenden Hebels angehoben und abgesenkt werden.
4. **Arm-Clip:** Dieser speziell entworfene Arm-Clip sichert den Tonarm, wenn er nicht verwendet wird. Der Arm-Clip wurde so designt, dass er in der oberen Position bleibt, wenn er entsperrt ist.
5. **Hebel:** Hebt und senkt den Tonarm.
6. **33 / 45 / 78 RPM-SCHALTER:** Regelt die Geschwindigkeit des Plattentellers.

Hinweis: Für die Wiedergabe von 78 RPM Schallplatten verwenden Sie idealerweise eine 78 RPM-Nadel (separat erhältlich). Verwenden Sie für 78 RPM Schallplatten ausschließlich 78 RPM-Nadeln.

7. **Autostop-Schalter:** Dieser Schalter schaltet Autostop ein oder aus. Wenn Autostop eingeschaltet ist, wird der Plattenteller zu rotieren beginnen, sobald der Tonarm über die Schallplatte gelegt wird und stoppen, wenn die Platte das Ende erreicht hat. Wenn Autostop ausgeschaltet ist, wird sich der Plattenteller immer und unabhängig von der Position des Tonarms drehen.

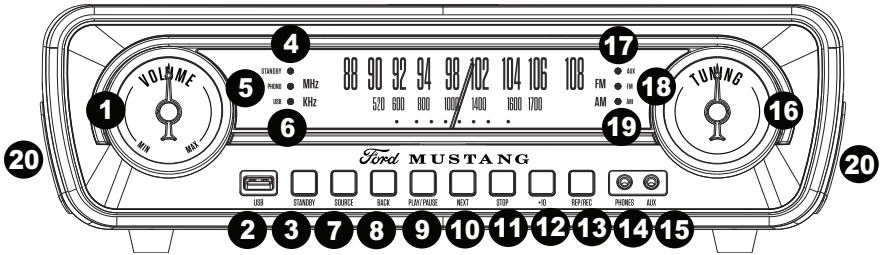
Hinweis: Wenn Ihre Schallplatte stoppt, bevor sie das Ende des Songs erreicht hat, bringen Sie Autostop für diese spezielle Schallplatte in die Position AUS. Dies wird in der Regel für 45 RPM Schallplatten empfohlen.



WICHTIG: Entfernen Sie die Plastikabdeckung des Tonabnehmers (Nadelabdeckung) bevor Sie den Plattenspieler verwenden.

***WARNUNG:** Die Cinch-Ausgänge sind LINE-Level. Bitte schließen Sie sie nur an LINE-Level-Eingänge an. Sie können Ihren Receiver beschädigen, wenn Sie ein LINE-Level-Gerät an einen PHONO-Level-Eingang anschließen.

Vorderseite



- Lautstärke:** Stellt die Lautstärke für die internen Lautsprecher und den Kopfhörerausgang ein.
- USB-Anschluss:** Spielen Sie Tracks von Ihrem USB-Stick oder nehmen Sie Songs auf Ihren USB-Stick auf.
- Standby:** Drücken Sie diese Taste, um das Gerät ein-/auszuschalten.
- LED-Standby:** Diese LED schaltet sich wenn das Gerät eingeschaltet ist.
- LED-Phono:** Diese LED schaltet sich wenn Phono ausgewählt ist mit dem Source-Taste.
- LED-USB:** Diese LED schaltet sich wenn USB ausgewählt ist mit dem Source-Taste.
- Tonquelle:** Drücken Sie diese Taste, um durch die Quellen für Phono, USB, AM, FM, und Aux.
- Vorheriger Track/Rücklauf:** Drücken Sie kurz diese Taste, um zum vorherigen USB-Track zu springen. Halten Sie diese Taste gedrückt, um im aktuellen Track zurückzuspulen.
- Wiedergabe/Pause:** Drücken Sie diese Taste, um die Wiedergabe der USB Track anzuhalten oder fortzusetzen.
- Nächster Track/Suchlauf:** Drücken Sie kurz diese Taste, um zum nächsten USB-Track zu springen. Halten Sie diese Taste gedrückt, um im aktuellen Track vorzuspulen.
- Stopp:** Drücken Sie diese Taste, um die Wiedergabe eines USB-Tracks. Drücken Sie diese Taste, um die Aufnahme auf den USB-Stick zu beenden.
- +10:** Mit dieser Taste können Sie 10 Tracks auf einem USB-Stick überspringen.
- Rep/Rec (Wiederholen/Aufnehmen):** Wenn **USB** als Quelle ausgewählt ist, drücken Sie diese Taste, um den aktuellen Track zu wiederholen und drücken die Taste erneut, um zu wiederholen, nachdem alle Tracks am USB-Stick durchgespielt wurden. Wenn **Phono** oder **Aux** als Quelle gewählt ist, drücken Sie diese Taste, um die Aufnahme auf einen angeschlossenen USB-Stick zu starten.
- Kopfhörerausgang:** Schließen Sie Kopfhörer an (separat erhältlich), um Ihre tonquelle anzuhören. Wenn Kopfhörer angeschlossen sind, wird der interne Lautsprecher stumm geschaltet.
- Aux-Eingang:** Verbinden Sie den Ausgang eines Line-Level-Geräts mit diesem Eingang, beispielsweise von einem Smartphone, Media-Player, Tablet etc. Die Audioinhalte, die über diesen Eingang gespielt werden, können auch auf einen angeschlossenen USB-Stick gespeichert werden.
- Tuning:** Verwenden Sie diesen Regler, um einen anderen Sender einzustellen.
- LED-Aux:** Diese LED schaltet sich wenn Aux ausgewählt ist mit dem Source-Taste.
- LED-FM:** Diese LED schaltet sich wenn FM ausgewählt ist mit dem Source-Taste.
- LED-AM:** Diese LED schaltet sich wenn AM ausgewählt ist mit dem Source-Taste.
- Lautsprecher:** Musik aus der ausgewählten Quelle wird über diese internen Lautsprecher wiedergegeben (solange keine Kopfhörer an den Kopfhörerausgang angeschlossen sind).

Rückseite



- Stromversorgung:** Das integrierte Netzkabel wird hier angeschlossen.
- FM-Antenne:** Richten Sie diese Antenne aus, um den optimalen FM-Radioempfang zu erzielen. Für den AM-Empfang (nur bei US/CA-Geräten) drehen Sie das Gerät bis Sie den besten Empfang gefunden haben.
- Line-Ausgang:** Schließen Sie diesen Ausgang an einen Empfänger, Verstärker oder Aktivlautsprecher an. **Hinweis:** Der Lautstärkeregler des Mustang LP wird die Lautstärke nicht anpassen, wenn der Line-Ausgang verwendet wird.

Aufnahme

Aufnahme vom Plattenspieler

1. Stellen Sie den **Audioquellen** auf **Phono** ein.
2. Stecken Sie den USB-Stick in den USB-Port.
3. Setzen Sie den Tonarm auf die gewünschte Position auf der Platte.
4. Drücken Sie die Taste **Aufnahme**.
5. Drücken Sie während der Aufnahme die Taste **Nächster Track**, um eine separate Audiodatei zu erstellen.
6. Drücken Sie die Taste **Stopp**, um die Aufnahme zu stoppen.

Aufnahme vom Aux-Eingang

1. Stecken Sie den USB-Stick in den USB-Port.
2. Stellen Sie den **Audioquellen** auf **Phono** ein.
3. Schließen Sie Ihr externes Audiogerät an und beginnen Sie seine Wiedergabe.
4. Drücken Sie die Taste **Aufnahme**.
5. Drücken Sie während der Aufnahme die Taste **Nächster Track**, um eine separate Audiodatei zu erstellen.
6. Drücken Sie die Taste **Stopp**, um die Aufnahme zu stoppen.

Wiedergabe über den Plattenspieler

Führen Sie vor der Anwendung folgende Schritte aus:

- Entfernen Sie den Nadelschutz. Setzen Sie die Schutzkappe wieder auf die Plattennadel auf, wenn Sie das Gerät nicht verwenden.
 - Achten Sie darauf, dass sich der Tonarm frei vom Tonarmhalter entfernen lässt. Verriegeln Sie den Tonarm wieder am Halter, wenn er nicht in Gebrauch ist.
1. Stellen Sie den **Audioquellen** auf **Phono** und nehmen die Staubabdeckung des Plattenspielers ab.
 2. Legen Sie eine Platte über die mittige Spindel auf die Slipmat am Plattenteller.
 3. Stellen Sie den **Geschwindigkeitsregler** je nach Platte auf 33, 45 oder 78 Umdrehungen pro Minute.
 4. Heben Sie den Tonarm vom Tonarmhalter, indem Sie den Hebel verwenden. Bringen Sie den Tonarm behutsam über die Platte. Der Plattenteller beginnt sich zu drehen.
 5. Setzen Sie den Tonarm auf die gewünschte Stelle auf der Platte.
 6. Senken Sie den Tonarm behutsam auf die Platte, um die Wiedergabe zu beginnen.
 7. Wenn das Ende der Platte erreicht ist, stoppt der Tonarm automatisch. Heben Sie den Tonarm von der Platte und setzen ihn wieder in den Halter zurück.
 8. Um die Platte manuell zu stoppen, heben Sie den Tonarm von der Platte und setzen ihn wieder in den Halter zurück.

Hinweis: Versuchen Sie nie, den Plattenteller manuell anzuhalten oder zu drehen. Ist der Tonarm nicht im Halter gesichert können Bewegungen oder Erschütterungen des Plattenspielers den Tonarm beschädigen.

Auto-Stopp-Betrieb

Bestimmte Platten haben einen Auto-Stopp-Bereich außerhalb der voreingestellten Grenze. Der Plattenspieler beendet die Wiedergabe in diesem Fall vielleicht schon vor dem Ende des letzten Tracks. Ist dies der Fall, stellen Sie den **Auto-Stopp**-Schalter in die Position Aus. So kann eine Platte ohne automatisches Stoppen zu Ende gespielt werden. Sie müssen den Tonarm manuell anheben, wieder in den Halter legen und das Gerät ausschalten, damit sich der Plattenspieler nicht dreht.

Wiedergabe über den Aux-Eingang

1. Stellen Sie den **Audioquellen** auf **Aux In** ein.
2. Schließen Sie ein 1/8" (3,5 mm) Stereo-Audiokabel (nicht enthalten) an den AUX-EINGANG auf der Vorderseite des Mustang LP an und verbinden es mit dem Line-Ausgang oder Kopfhörerausgang Ihres externen Audio-Geräts, um eine externe Quelle durch die im Mustang LP integrierten Lautsprecher zu hören.
3. Stellen Sie die Lautstärke am Mustang LP auf das gewünschte Niveau.

Hinweis: Wenn der Line-Ausgang Ihres externen Gerätes angeschlossen ist, müssen Sie nur den Lautstärkereglern des Systems anpassen. Wenn der Kopfhörerausgang Ihres externen Gerätes in Verwendung ist, müssen Sie möglicherweise die Lautstärke sowohl auf dem externen Gerät als auch am Mustang LP anpassen, um den gewünschten Pegel zu erreichen.

Wiedergabe eines USB-Sticks

Die folgenden Dateitypen sind von USB -Flash-Laufwerken spielbar: MP3, WAV, und WMA.

Um eine Datei wiederzugeben:

1. Verbinden Sie den USB-Stick mit einem USB-Port.
2. Stellen Sie die Quelle auf **USB**. Das Gerät startet die Wiedergabe.
3. Drücken Sie die Taste **Stopp**, um die Wiedergabe zu stoppen.

Hinweis: Bitte beachten Sie, dass das Gerät nur USB-Sticks im FAT32-Format lesen kann, die 32 GB oder weniger beherbergen.

Hinweis: Wenn ein USB -Flash-Laufwerk mehr als 999 Dateien in einem Ordner enthält, werden die Dateien über 999 nicht korrekt auf dem Display angezeigt. Arrangieren Sie Ihre Dateien in den Ordnern so, dass Sie maximal 999 Dateien in einem Ordner haben.

Radio hören

1. Stellen Sie die Quelle und die gewünschte Frequenz ein (**AM** oder **FM**).
2. Wählen Sie den gewünschten Sender durch Drehen des **Tuning**-Reglers.
3. Bringen Sie die Lautstärke auf das gewünschte Niveau.

Hinweis: Der Receiver verfügt über eine eingebaute FM-Antenne, die an der Rückseite hängt. Dieser Draht sollte für den besten Empfang vollständig ausgerollt und ausgezogen werden.

Snelstartgids (Nederlands)

Introductie

Inhoud van de doos

Mustang LP

Stofkap

45 RPM Adapter

Snelstartgids

Veiligheids-en garantie handleiding

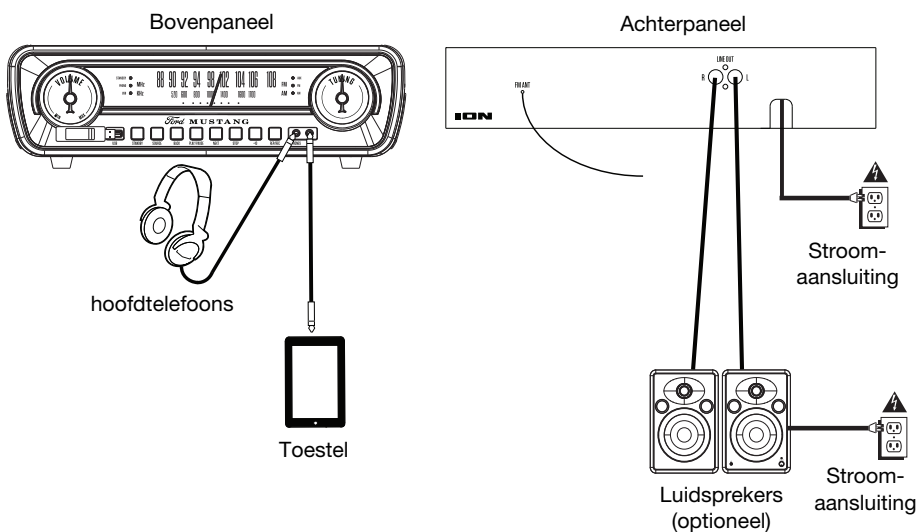
Ondersteuning

Voor de laatste informatie over dit product (systeemvereisten, compatibiliteitsinformatie, enz.) en productregistratie, bezoek ionaudio.com.

Snelstart

Aansluitschema

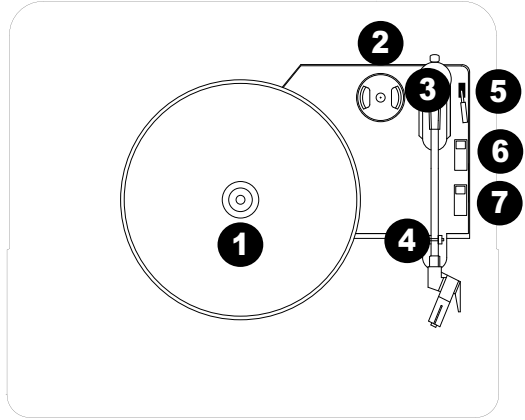
Artikelen die niet zijn opgesomd in *Introductie > Inhoud van de doos* worden afzonderlijk verkocht.



Kenmerken

Vinyl Stand

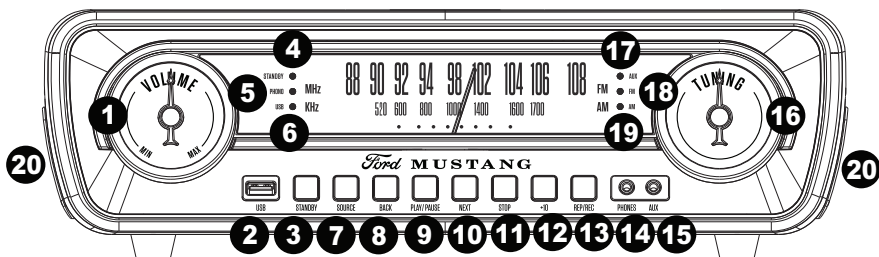
1. **Draaitafel:** Plaats hier uw schijf.
2. **45 RPM Adapter Houder:** Houdt de 45 RPM adapter bij. Wanneer de adapter niet gebruikt wordt, gelieve deze in de houder te plaatsen.
3. **Toonarm:** De gefixeerde toonarm kan manueel omhoog en omlaag gebracht worden of door te duwen op de omhoog/omlaag hendel.
4. **Arm Clip:** Deze speciaal ontworpen arm clip bevestigt de toonarm wanneer deze niet wordt gebruikt. De arm clip werd ontworpen om in de omhoog positie te blijven terwijl deze ontgrendeld is.
5. **Omhoog / Omlaag Hendel:** Brengt de toonarm omhoog en omlaag.
6. **33 / 45 / 78 schakelaar:** Deze schakelaar bepaalt de snelheid van de draaitafel.
Opmerking: Voor de beste resultaten bij 78 RPM vinyl schijven, gebruik een 78 stylus (apart verkocht). Gebruik alleen een 78 stylus met 78 RPM vinyl schijven.
7. **Autostop schakelaar:** Deze schakelaar zet autostop aan of uit. Wanneer autostop aan staat, zal de draaitafel beginnen draaien wanneer de toonarm op de schijf wordt geplaatst en stoppen wanneer het einde van de schijf wordt bereikt. Wanneer Autostop uit staat zal de draaitafel altijd draaien ongeacht de positie van de toonarm.
Opmerking: Indien uw vinyl schijf stopt voor het einde van de muziek te bereiken, zet Autostop op de uit positie voor deze schijf. Dit is aangeraden voor 45 RPM schijven.



BELANGRIJK: Verwijder de plastic naald bedekking voor de draaitafel te bedienen.

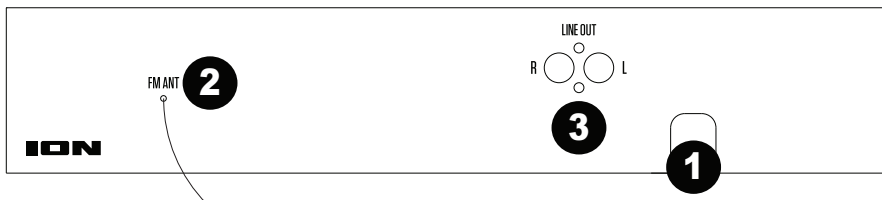
***WAARSCHUWING:** De RCA uitgangen zijn op LINE niveau. Verbind deze alleen met LINE niveau ingangen. U kan uw ontvanger beschadigen indien u een LINE niveau toestel in een PHONO niveau ingang steekt.

Voorpaneel



1. **Volume:** Regelt het geluidsniveau van de interne luidsprekers en de koptelefoonuitgang.
2. **USB-poort:** Speel nummers af van uw USB-stick of neem nummers op op uw USB-stick.
3. **Standby:** Druk deze in om het toestel aan/uit te zetten.
4. **Standby LED:** Dit leidde oplichten wanneer het apparaat is ingeschakeld.
5. **Phono LED:** Dit leidde oplichten wanneer Phono staat ingesteld met de Source knop.
6. **USB LED:** Dit leidde oplichten wanneer USB staat ingesteld met de Source knop.
7. **Geluidsbron:** druk op deze knop om door de bronnen voor Phono, USB, AM, FM, en Aux.
8. **Vorig nummer/achteruitspoelen:** Deze knop indrukken en loslaten om naar het vorige nummer op de USB te gaan. Deze knop ingedrukt houden om achteruit te spoelen door het huidige nummer.
9. **Afspelen/pauzeren:** Druk op deze knop om de af te spelen of te onderbreken USB nummer.
10. **Volgend nummer/vooruitspoelen:** Deze knop indrukken en loslaten om naar het volgende nummer op de USB te gaan. Deze knop ingedrukt houden om vooruit te spoelen door het huidige nummer.
11. **Stop:** Druk op deze knop om het afspelen van een nummer via USB. Druk deze in om het opnemen naar de USB-stick te beëindigen.
12. **+10:** Druk op deze knop om 10 nummers op een usb-stick over te slaan.
13. **Rep/Rec (Herhalen/Openemen):** Als **USB** als bron is geselecteerd, druk dan op deze knop om het nummer dat momenteel wordt afgespeeld te herhalen en druk nogmaals op deze knop om alles te herhalen nadat de nummers op de USB-stick zijn afgespeeld. Als **Phono** of **Aux** als bron is geselecteerd, druk dan op deze knop om op een aangesloten USB-stick op te nemen.
14. **Hoofdtelefoon-uitgang:** sluit hier een koptelefoon aan (afzonderlijk verkrijgbaar) om naar uw geluidsbron te luisteren. Wanneer een hoofdtelefoon is verbinden, worden de interne luidsprekers gedempt.
15. **Aux In:** Sluit op deze ingang de uitgang van een apparaat op lijnniveau aan, zoals een smartphone, mediaspeler, tablet, enz. De audio die via deze ingang wordt afgespeeld kan ook op een aangesloten USB-stick worden opgenomen.
16. **Afstemmen:** Pas dit aan om naar een ander radio station te gaan.
17. **Aux LED:** Dit leidde oplichten wanneer Aux staat ingesteld met de Source knop.
18. **FM LED:** Dit leidde oplichten wanneer FM staat ingesteld met de Source knop.
19. **AM LED:** Dit leidde oplichten wanneer AM staat ingesteld met de Source knop.
20. **Luidsprekers:** Via deze interne luidsprekers wordt muziek van de geselecteerde bron afgespeeld (zolang er geen koptelefoon is aangesloten op de koptelefoonuitgang).

Achterpaneel



1. **Vermogen:** De geïntegreerde stroomkabel is hier verbonden.
2. **FM-antenne:** Verplaats deze draad om de FM-ontvangst te verbeteren. Voor AM-ontvangst (alleen apparaten voor de VS/CA): draai het apparaat tot u de beste ontvangst hebt.
3. **Lijnniveau-uitgang:** Sluit deze uitgang aan op een receiver, versterker of actieve luidsprekers.
Opmerking: Wanneer de line-uitgang wordt gebruikt, werkt de volumecontrole van de Mustang LP niet.

Opnemen

Opnemen van een draaitafel

1. Zet de bronknop op **Phono**.
2. Plaats de USB-stick in de USB-poort.
3. Laat de toonarm zakken op de gewenste locatie op de plaat.
4. Druk op de knop **Opnemen**.
5. Druk tijdens het opnemen op de knop **Volgend nummer** om een afzonderlijk audiobestand te creëren.
6. Druk op de **Stop**-knop om de opname stop te zetten.

Opnemen van de aux-ingang

1. Plaats de USB-stick in de USB-poort.
2. Zet de bronknop op **Phono**.
3. Sluit uw extern audioapparaat aan en start het afspelen.
4. Druk op de knop **Opnemen**.
5. Druk tijdens het opnemen op de knop **Volgend nummer** om een afzonderlijk audiobestand te creëren.
6. Druk op de **Stop**-knop om de opname stop te zetten.

Afspelen van een draaitafel

Zorg ervoor voor gebruik:

- De beschermkap van de stylus te verwijderen. Plaats de beschermkap terug op de stylus wanneer het apparaat niet wordt gebruikt.
- Dat de toonarm vrij de houder kan verlaten. Vergrendel de toonarm wanneer het apparaat niet wordt gebruikt.

1. Zet de bronknop op **Phono** en til de stofkap van de draaitafel op.
2. Leg een plaat op de draaitafel, op de slipmat en over de centrale stang.
3. Zet de **Snelheidsknop** op 33, 45 of 78 rpm, afhankelijk van de plaat.
4. Til de toonarm van de houder met behulp van de knop **Toonarmhendel** en beweeg de toonarm traag over de plaat. De draaitafel begint te draaien.
5. Breng de toonarm naar de gewenste locatie op de plaat.
6. Laat de toonarm traag zakken op de plaat om het afspelen te starten.
7. Wanneer de plaat is uitgespeeld, zal de toonarm automatisch stoppen. Til de toonarm van de plaat en leg hem terug op de houder.
8. Om de plaat manueel te stoppen: til de toonarm op van de plaat en leg hem terug op de houder.
Opmerking: De draaitafel nooit manueel stopzetten of draaien. De draaitafel bewegen of schokken zonder de klem van de toonarmhouder te vergrendelen kan de toonarm beschadigen.

Werking van de automatische stopschakelaar

Sommige platen hebben een autostopzone buiten de voorinstelde limiet, zodat de draaitafel stopt voordat het laatste nummer is beëindigd. Als dit gebeurt, zet dan de **Auto Stop-schakelaar** in uitpositie. Hierdoor speelt de plaat tot het einde, maar zal ze niet automatisch stoppen. U moet de toonarm met de hand optillen, terugplaatsen op de houder en vervolgens de stroom uitzetten om de draaitafel te stoppen.

Afspelen van Aux In

1. Zet de bronknop op **Aux In**.
2. Verbind met een stereo audiokabel (niet meegeleverd) van 1/8" (3,5mm) de **AUX IN-INGANG** voorpaneel Mustang LP met de lijnuitgang of koptelefoonuitgang van uw extern audioapparaat om door de interne luidsprekers van Mustang LP te luisteren naar een externe geluidsbron.
3. Zet het volume van Mustang LP op het gewenste niveau.

Opmerking: Als de lijnuitgang van uw extern apparaat is aangesloten, hoeft u enkel de volumecontrole van het systeem te regelen. Als de koptelefoonuitgang van uw extern apparaat is aangesloten, moet u mogelijk de volumeregeling op zowel uw extern apparaat als Mustang LP bijregelen om het gewenste niveau te bereiken.

Afspelen van een USB-stick

De volgende bestandstypes kunnen worden afgespeeld vanaf USB-stick: MP3, WAV, en WMA.

Een bestand afspelen:

1. Plaats de USB-stick in de USB-poort.
2. Zet de Bron op **USB**. Het apparaat begint af te spelen.
3. Druk op de **Stopknop** om afspelen stop te zetten.

Opmerking: Houd er rekening mee dat het apparaat alleen USB-sticks kan lezen die geformatteerd zijn als FAT 32, met een geheugen van 32 GB of minder.

Opmerking: Als een map op de USB-stick meer dan 999 bestanden bevat, worden de bestanden boven 999 niet correct weergegeven op het scherm. Organiseer uw bestanden in mappen met een maximum van 999 bestanden per map.

Naar de radio luisteren

1. Zet de bron op de gewenste frequentie (**AM** of **FM**).
2. Selecteer de gewenste zender door te draaien aan de knop **Afstemmen**.
3. Zet het volume op het gewenste niveau.

Opmerking: De receiver heeft een ingebouwde FM-antenne achteraan de behuizing. Deze draad moet volledig worden afgewikkeld en uitgerold voor een optimale ontvangst.

Appendix (English)

Technical Specifications

Speaker Output Power	1.2W x2 (peak), 0.6W x2 (RMS)
Output Level	500mv @ 1 kHz
Impedance	4 Ω
Frequency Response	60 – 20,000 Hz
Drive System	Belt-driven
Cartridge Type	Ceramic stereo cartridge
Stylus	Conical, diamond-tipped included; also available for purchase at ionaudio.com . A replacement cartridge/stylus can be purchased by contacting the ION Audio Parts Dept. at 401-658-3743 (U.S.) or emailing parts@ionaudio.com .
Recorded MP3 File Format	128 kB/s, 44.1 kHz, 16 bit
Supported USB Flash Drive File Types	MP3, WAV, WMA
Power	Input Voltage: 120V AC, 60 Hz (US/CA), 240V AC, 50 Hz (EU/UK)
Power Consumption	14W
Dimensions (width x depth x height)	13.5" x 14.8" x 4.1" 342.9 x 375.9 x 104.1 mm
Weight	7.7 lbs. 3.5 kg

Specifications are subject to change without notice.

Trademarks & Licenses

ION Audio is a trademark of ION Audio, LLC, registered in the U.S. and other countries.

Ford Trademarks and Trade Dress used under license to Ion Audio.

All other product names, company names, trademarks, or trade names are those of their respective owners.

ionaudio.com