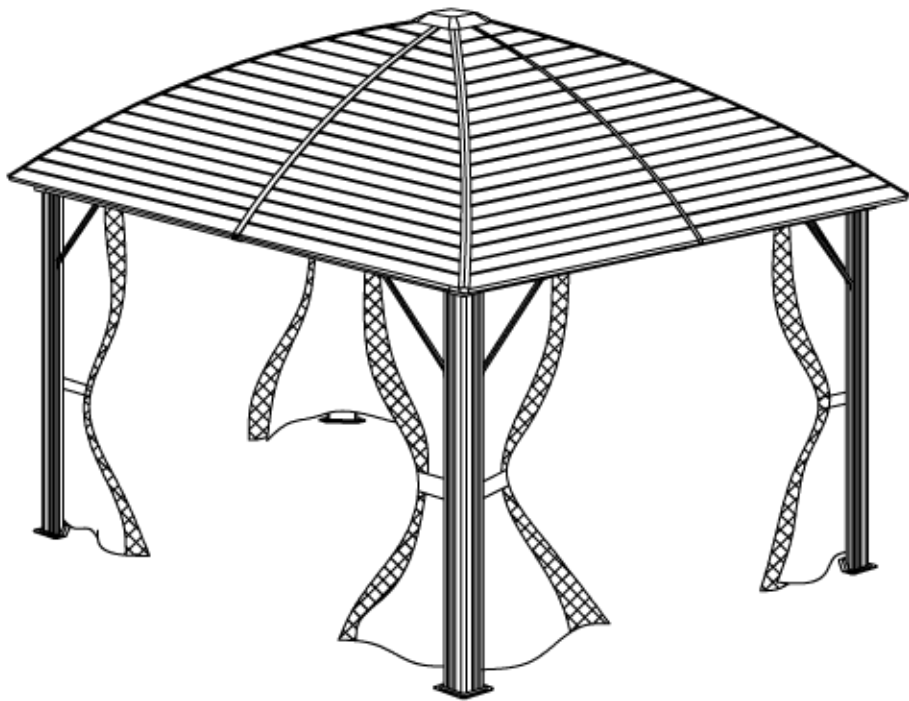


ITEM# 15030/15031 GATEWAY DOME GAZEBO 10'X10' WITH CURTAIN AND NET

ITEM# 15030/15031 GAZEBO 10'X10' AVEC RIDEAUX ET MOUSTIQUAIRES GATEWAY



## GENERAL INSTRUCTION “SUN SHELTERS”

1. The assembly of your sun shelter can take up to two hours. Please make sure you allow enough time for assembly. Two to three people are required for assembly.
2. Before beginning assembly, using the parts list provided, be sure to check that all parts are in the box. If you are missing parts, DO NOT RETURN TO THE SELLER, have the product code and part number missing, contact us and provide us with your proof of purchase. Leaving the structure unfinished might result in damages.
3. DO NOT RETURN TO THE SELLER also if, when opening the box, you notice that there are defective parts. Please contact us Monday to Friday from 9:00 am to 4:00 pm at (450) 622-3872 or toll free (1-888) 288-3872 or by email at [brenda@durahousewares.com](mailto:brenda@durahousewares.com) . Please provide us with photos of the damaged parts, photos of the box and packaging, as well as your proof of purchase. By following these procedures, we will be able to give you a better and faster service.
4. This unit must be mounted on level ground.
5. For easy installation, please follow the instructions step by step.
6. Do not tighten any screws until this structure is fully assembled.
7. Check and tighten all screws on regular basis.
8. The roof is not designed to hold heavy weight of snow and ice. So in case of very high accumulation of snow, with a long handle broom, brush the snow off the roof. Due to the proximity of this structure to your house, there is always the possibility that a large amount of snow or ice slides from the roof of your house to the roof of your gazebo. It is therefore highly recommended to install your gazebo 3 feet from your home wall.
9. Keep these instructions in a safe place for future reference.

## WARRANTY

This warranty is valid for one year from date of purchase against manufacturing defects, under normal conditions of use. **Curtain, mosquito net must be inspected before assembly. If you find a defect please contact us immediately.**

## WARRANTY DOESN'T COVER :

1. Discoloration of fabrics and paint.
2. Damages due to commercial use.
3. Rust and oxidation on steel parts.
4. Damages caused by inadequate use or abuse.
5. Scratches and mildew.
6. Damages due to extreme weather (windstorm, heavy rain, hail, snow, etc.).
7. Water infiltration.
8. Natural disasters.

## INSTRUCTIONS GÉNÉRALES "ABRI SOLEIL"


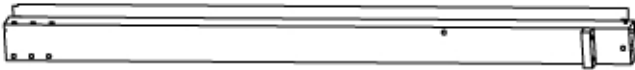








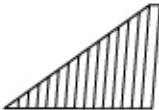



1. L'assemblage de votre abri soleil peut prendre jusqu'à deux heures. S'il vous plaît assurez-vous de prévoir suffisamment de temps pour le montage. Deux à trois personnes sont nécessaires pour l'assemblage.
2. Avant de commencer l'assemblage, en utilisant la 'liste des pièces' fournie, assurez-vous de vérifier que toutes les pièces sont dans la boîte. S'il vous manque des pièces, NE PAS RETOURNER AU VENDEUR, ayez en main le code du produit ainsi que le numéro de pièce qui vous manque, communiquez avec nous et nous fournir votre preuve d'achat. Laisser la structure inachevée pourrait entraîner des dommages.
3. NE PAS RETOURNER AU VENDEUR également, si au moment d'ouvrir la boîte vous remarquez qu'il y a des pièces défectueuses. Veuillez communiquer avec nous du Lundi au Vendredi de 9 :00 à 16 :00 au (450) 622-3872 ou sans frais (1-888) 288-3872 ou par courriel à [brenda@durahousewares.com](mailto:brenda@durahousewares.com). Veuillez nous fournir des photos des pièces endommagées, photos de la boîte et emballage, ainsi que votre preuve d'achat. En suivant ces procédures, nous serons en mesure de vous donner un meilleur et plus rapide service.
4. Ce produit doit être monté sur un terrain plat.
5. Pour un montage facile, veuillez suivre les instructions étape par étape.
6. Ne pas serrer les vis jusqu'à ce que la structure soit entièrement assemblée.
7. Vérifiez et serrez toutes les vis sur une base régulière.
8. Le toit n'est pas conçu pour supporter un poids important de neige et de glace. Ainsi, en cas de très forte accumulation de neige, avec un balai à manche long, brossez la neige du toit. Dû à la proximité de cette structure à votre maison, il y a toujours la possibilité qu'une grande quantité de neige ou de glace glisse du toit de votre maison au toit de votre gazebo. Il est donc fortement recommandé d'installer votre gazebo à 3 pieds de votre mur.
9. Conservez ces instructions dans un endroit sûr pour références futures.

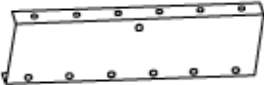


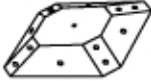



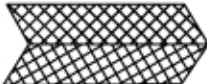




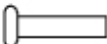
### GARANTIE











Cette garantie est valable pendant un an à compter de la date d'achat, contre les défauts de fabrication, dans des conditions normales d'utilisation. Les rideaux, moustiquaires doivent être inspectés avant le montage. Si vous trouvez un défaut communiquez immédiatement avec nous.

### GARANTIE NE COUVRE PAS :

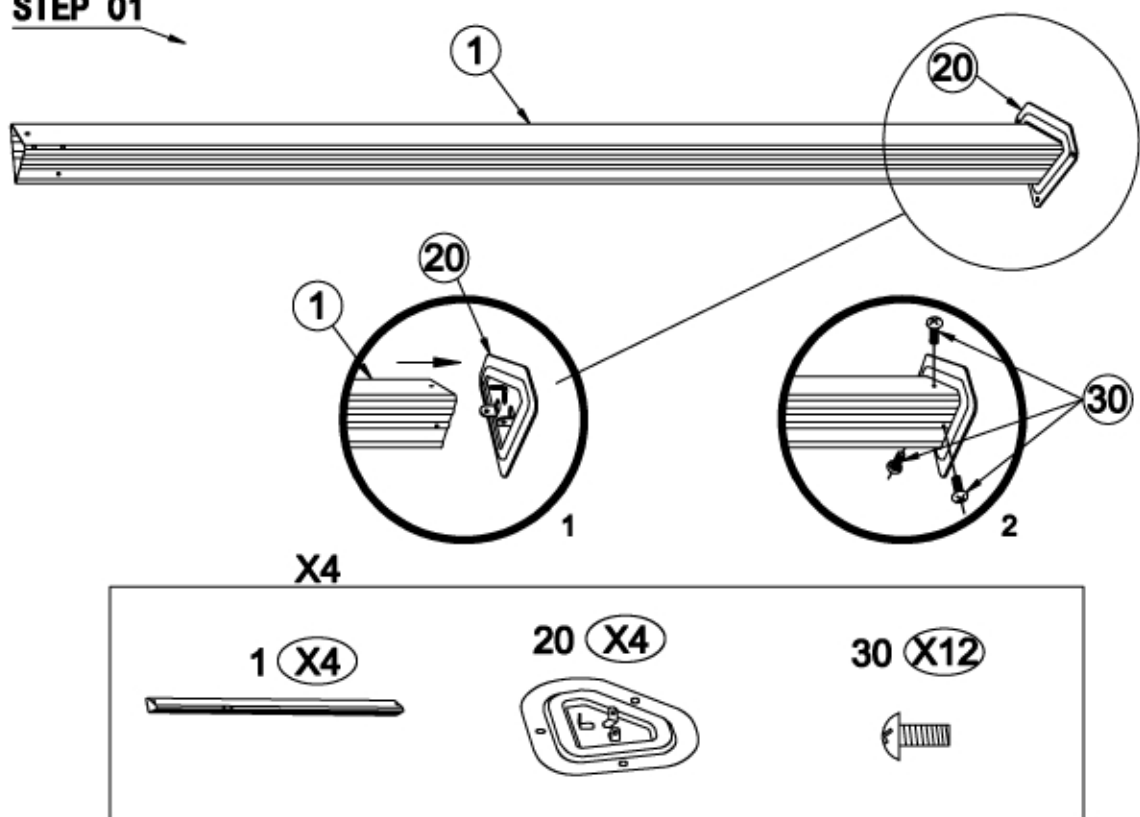
1. Décoloration des tissus et peinture.
2. Dommages dus à une utilisation commerciale.
3. La rouille et l'oxydation des pièces en acier.
4. Les dommages causés par une mauvaise utilisation ou l'abus.
5. Rayures et moisissures.
6. Dommages dus à des conditions météorologiques extrêmes (tempêtes, fortes pluies, grêle, neige, etc.).
7. Infiltration d'eau.
8. Catastrophes naturelles.

PARTS NO	DESCRIPTION	QTY
1		4
2		4
3		4
4		4
5		4
6		8
7		4
8		4
9		8
10		8
11		4
12		4
13		4
14		4

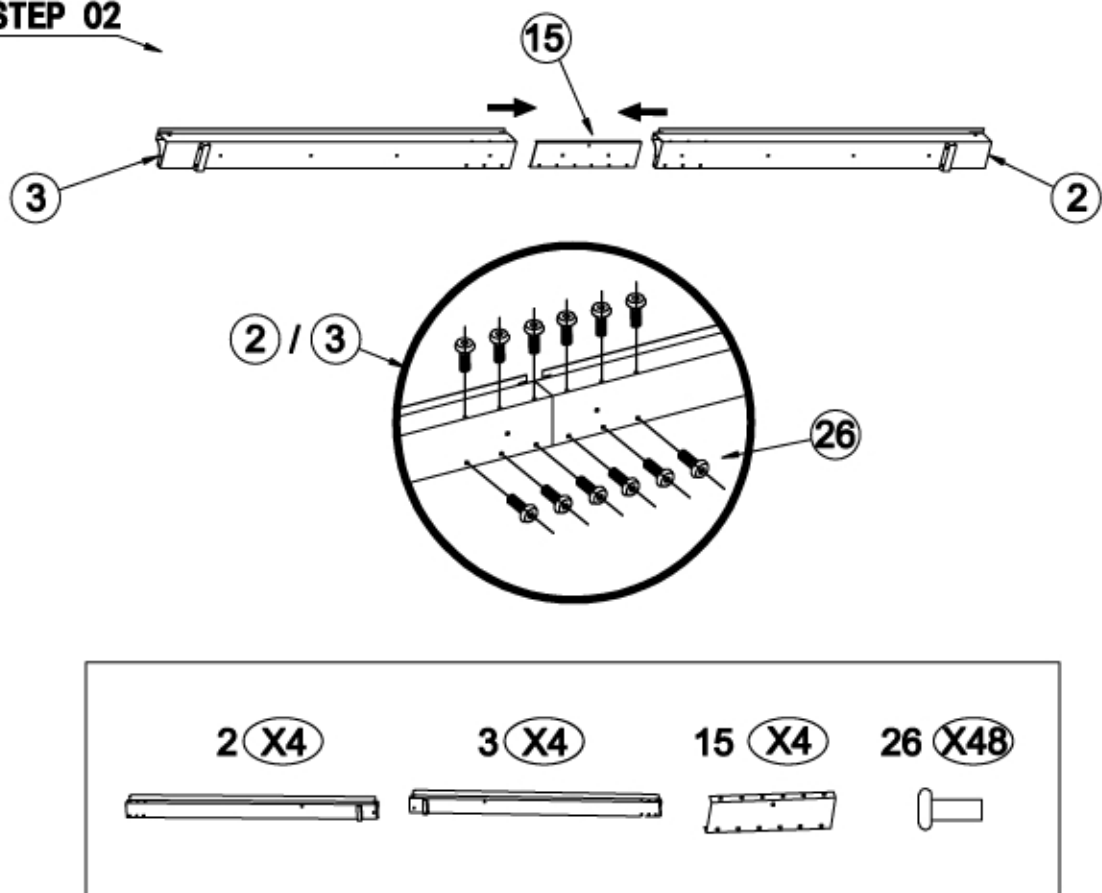
PARTS NO	DESCRIPTION	QTY
15		4
16		4
17		4
18		1
19		1
20		4
21		4
22		4
23		4
24		4
25		112
26	 <b>M6 * 15 mm</b>	148
27	 <b>M6 * 45 mm</b>	17

PARTS NO	DESCRIPTION	QTY
28	 ST4	32
29	 M6 * 12 mm	8
30	 M5 * 10 mm	12
31	 M5	16
32	 M5 * 5 mm	16
33		1
34		2
35		12
36		4
37		4

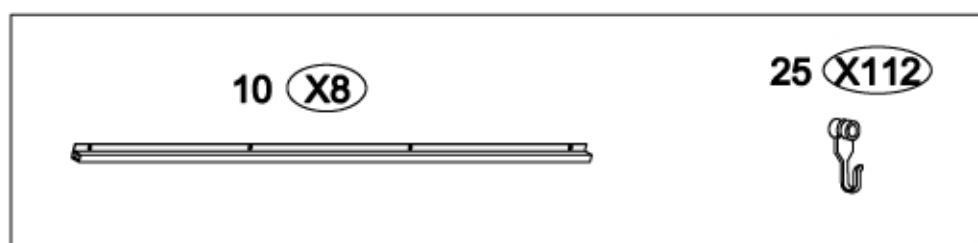
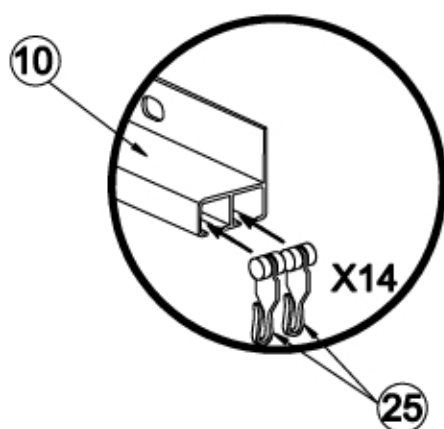
**STEP 01**



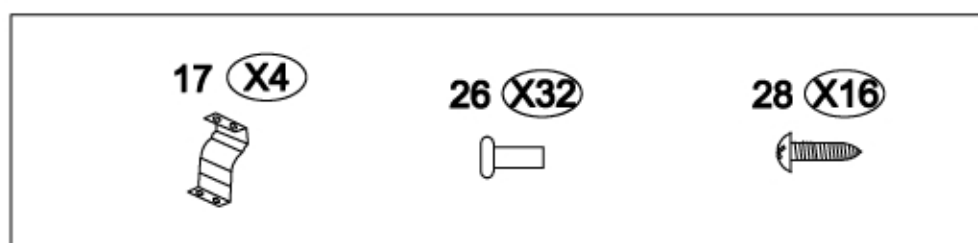
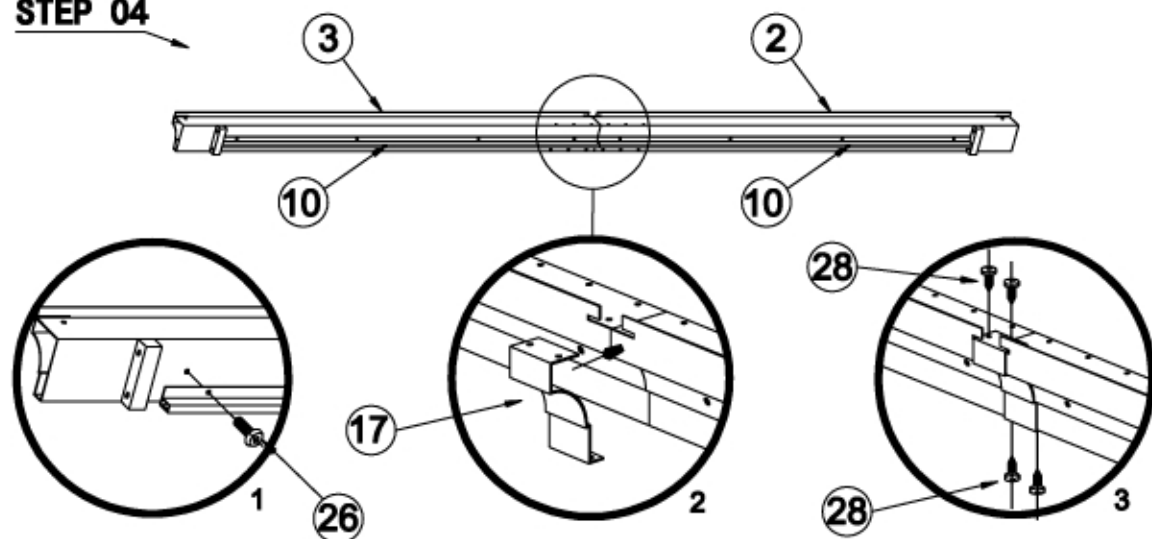
**STEP 02**



**STEP 03**

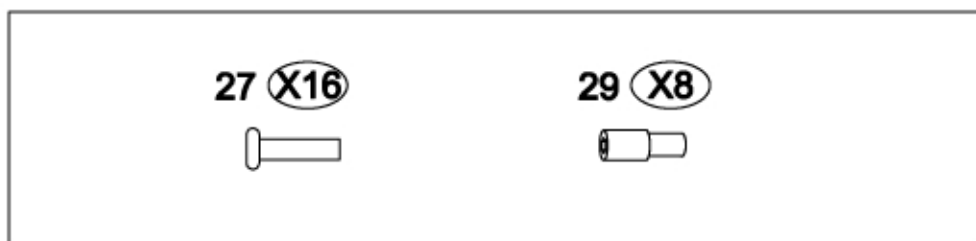
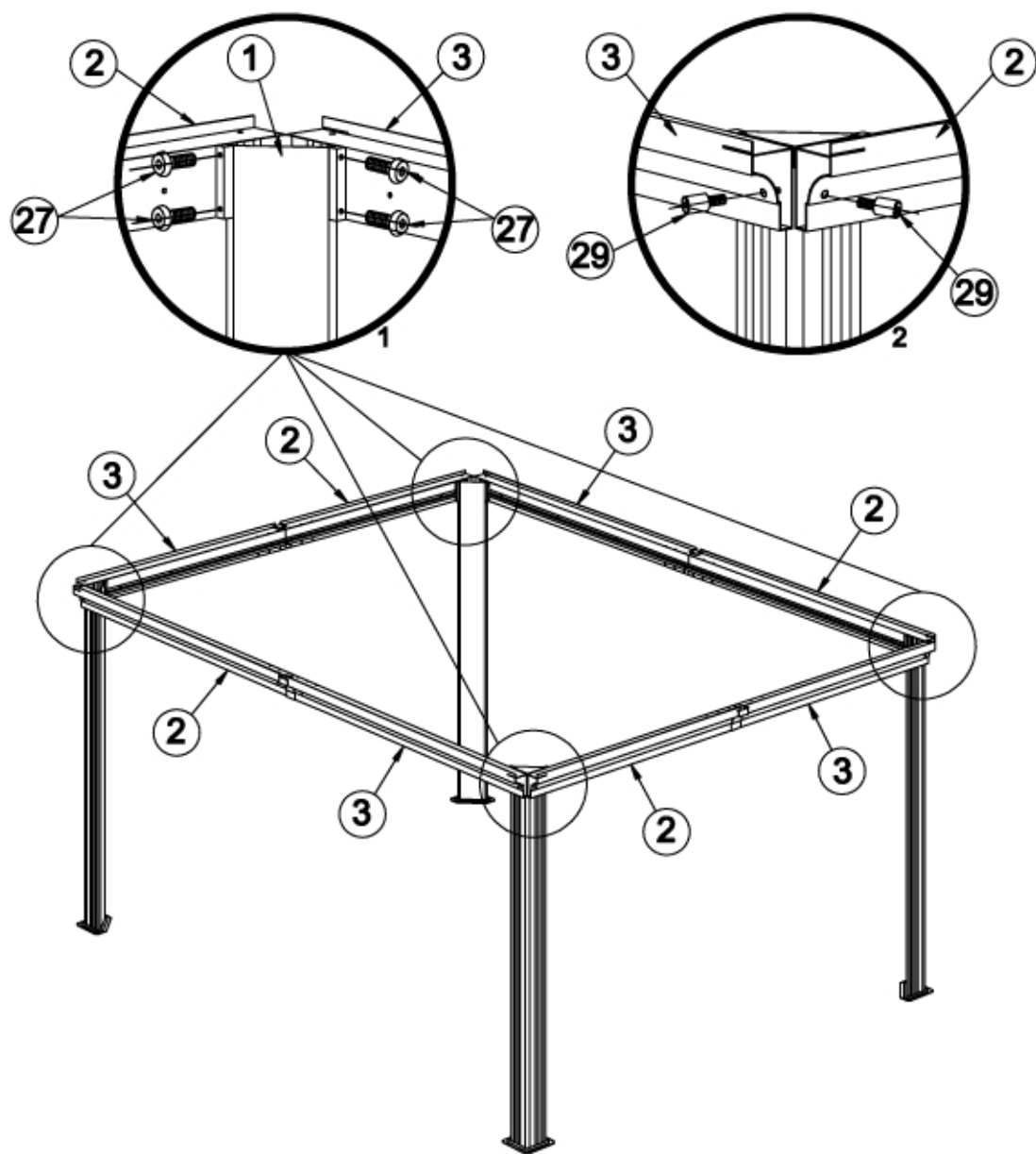


**STEP 04**

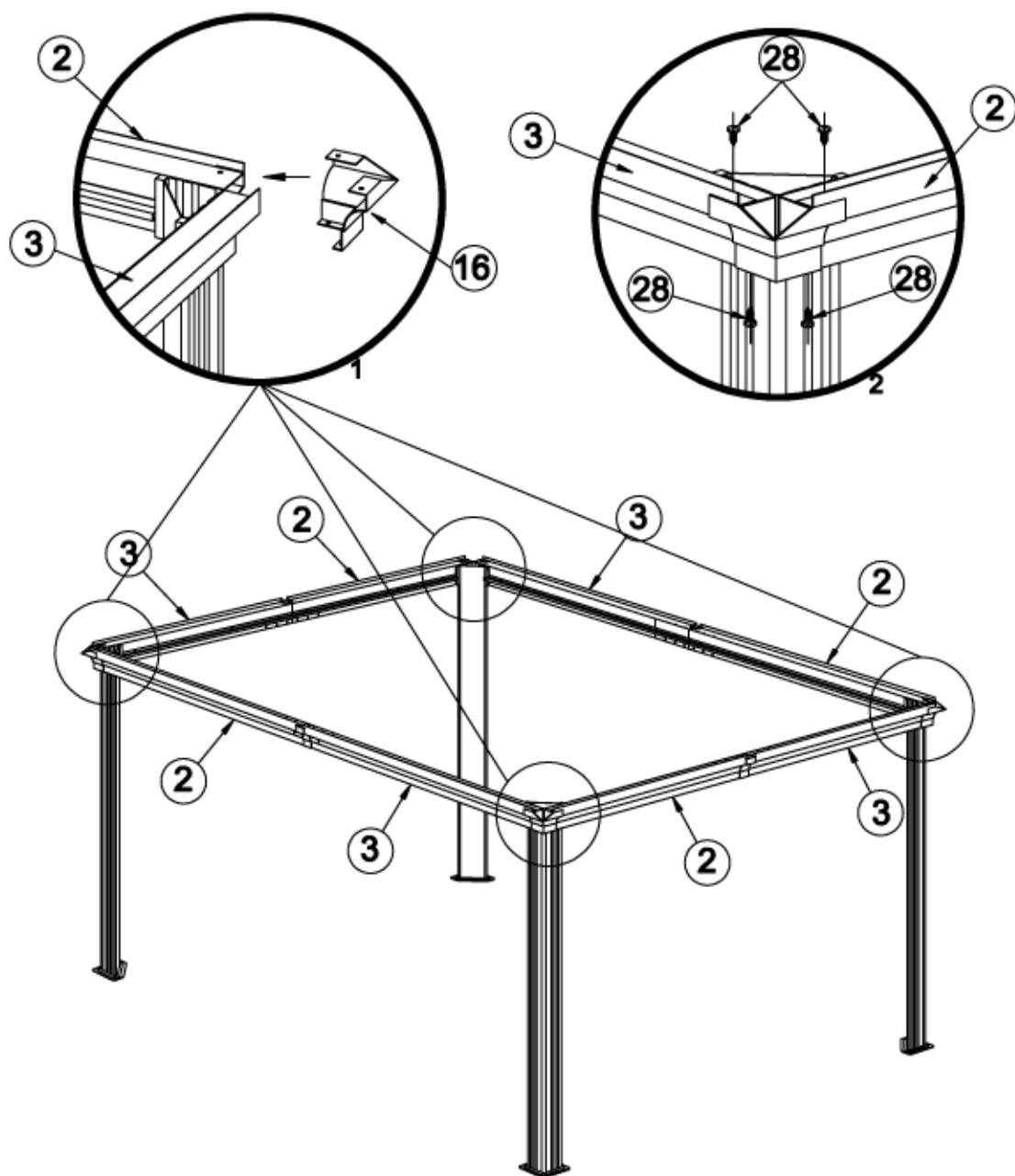




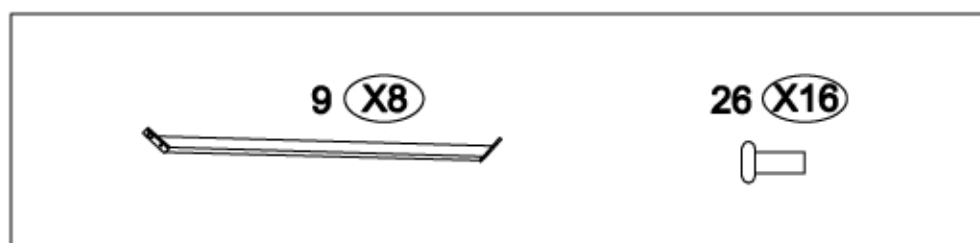
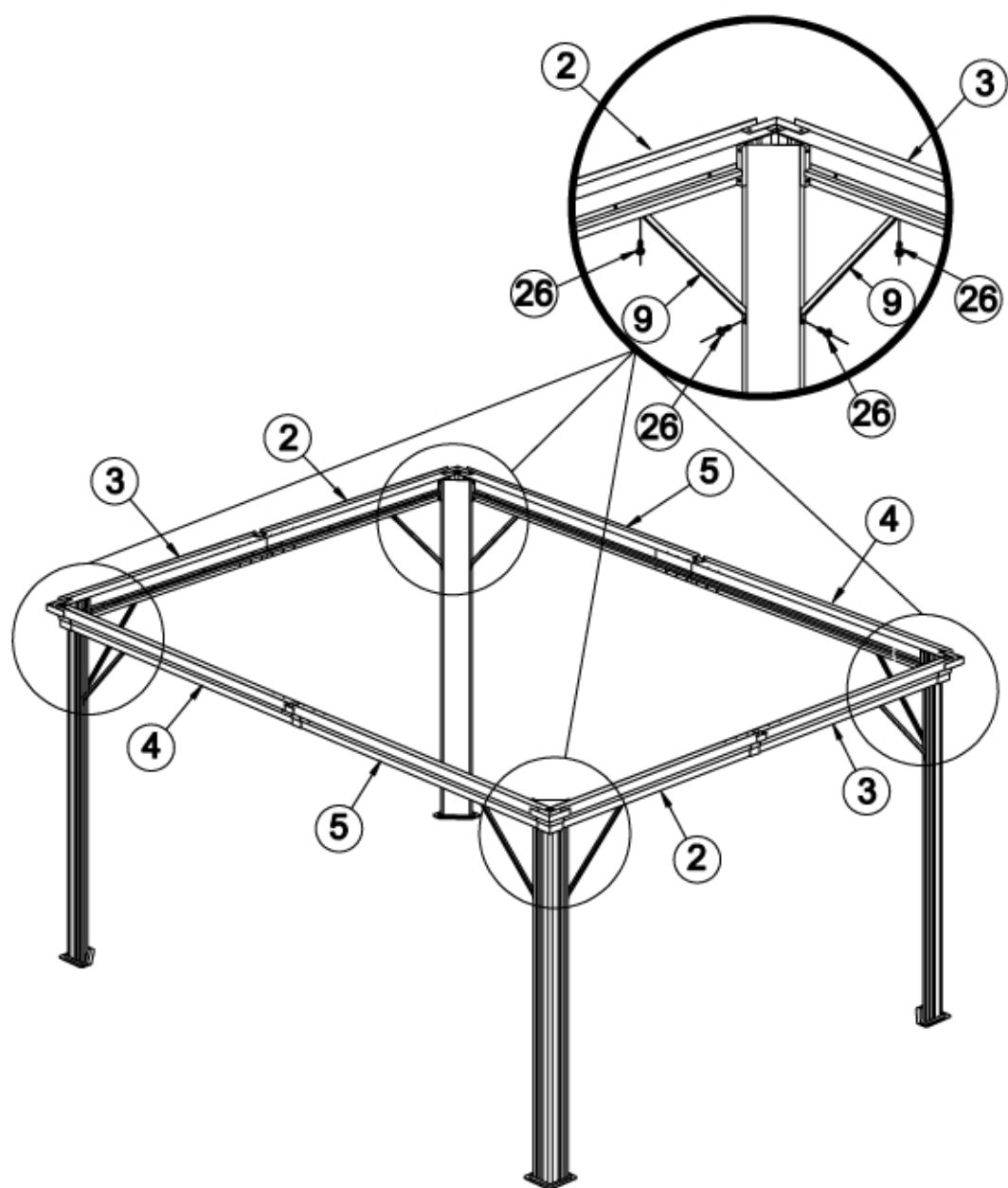
**STEP 05**



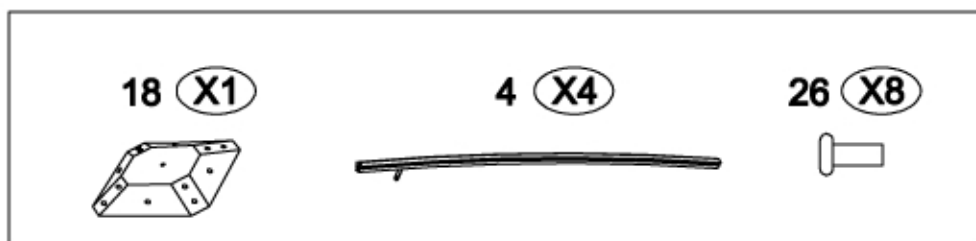
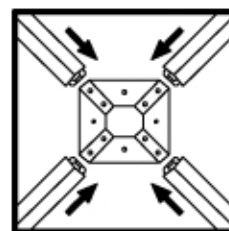
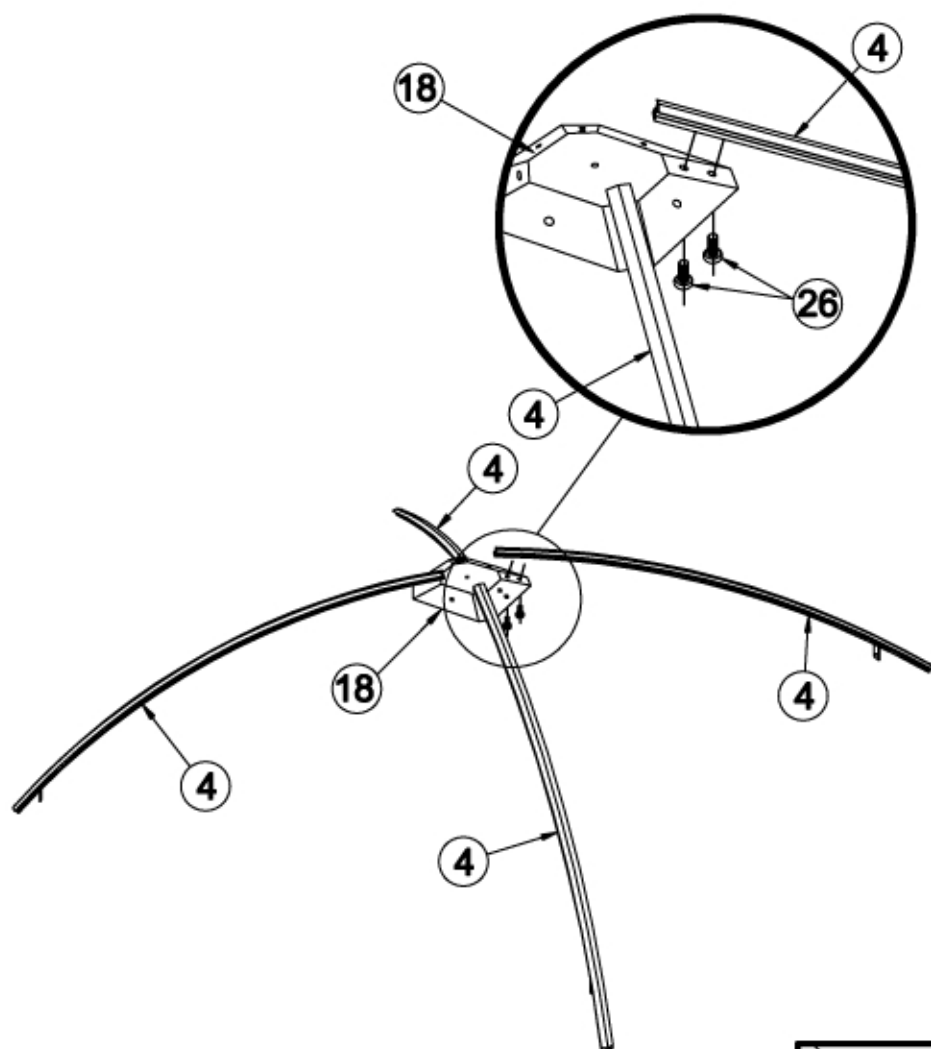
**STEP 06**



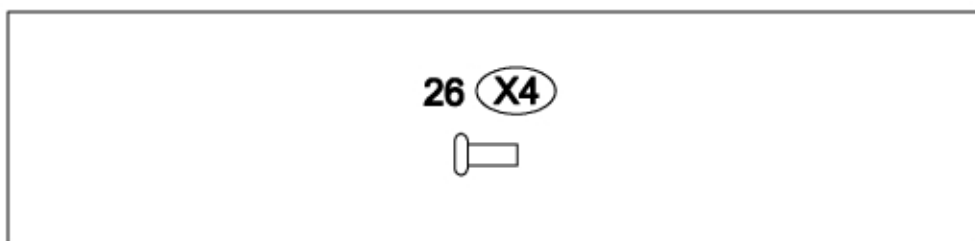
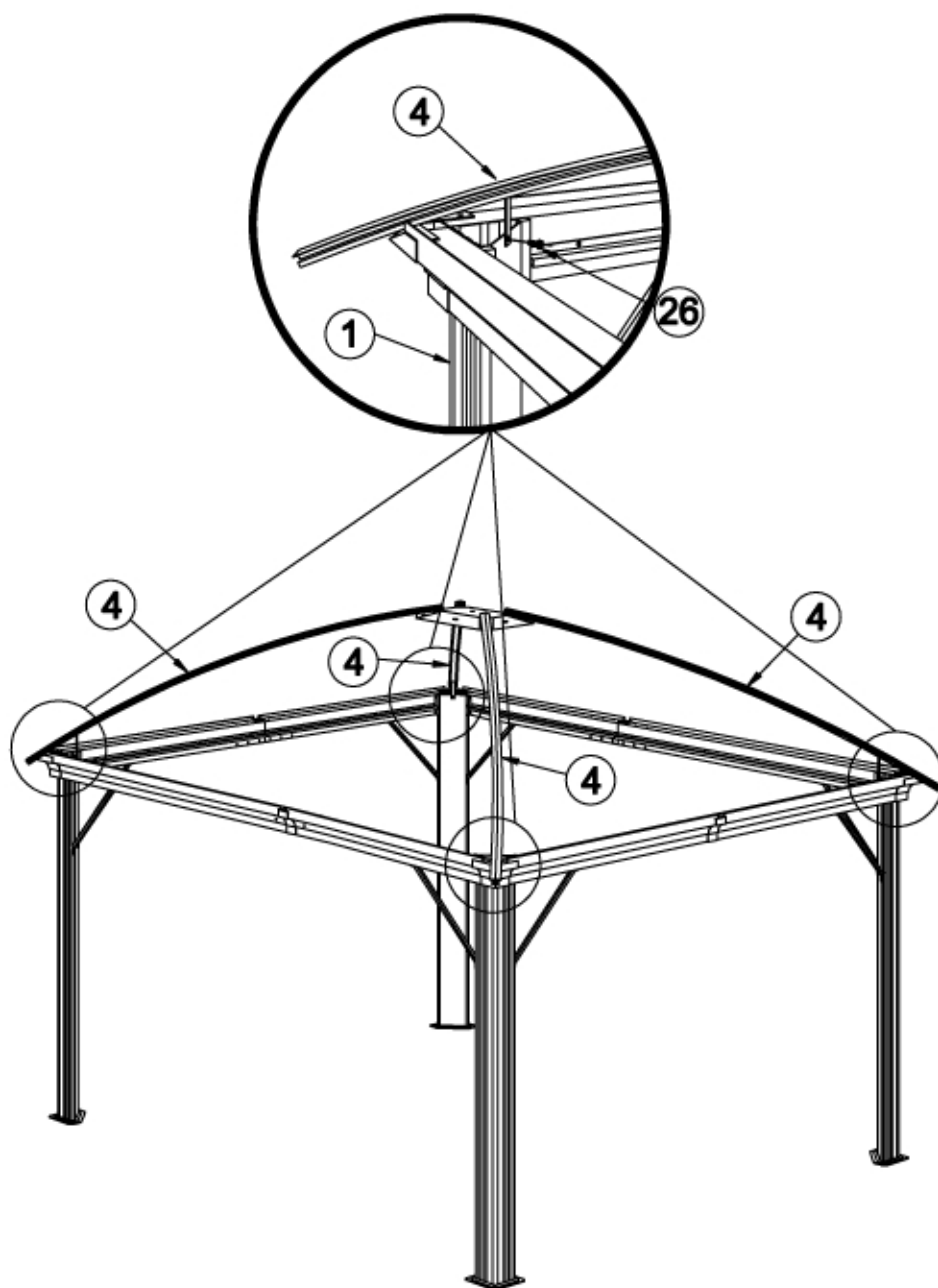
**STEP 07**



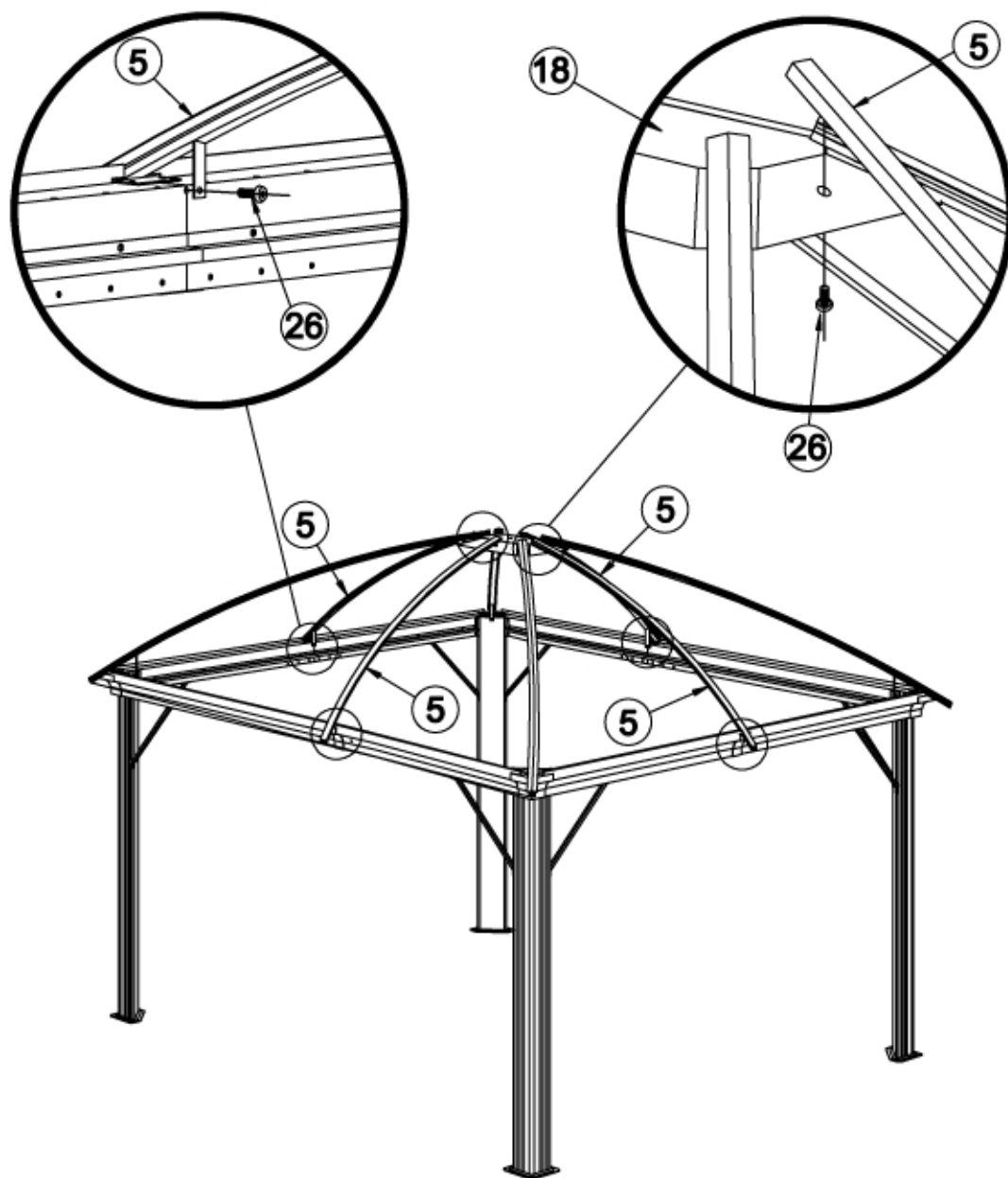
**STEP 08**



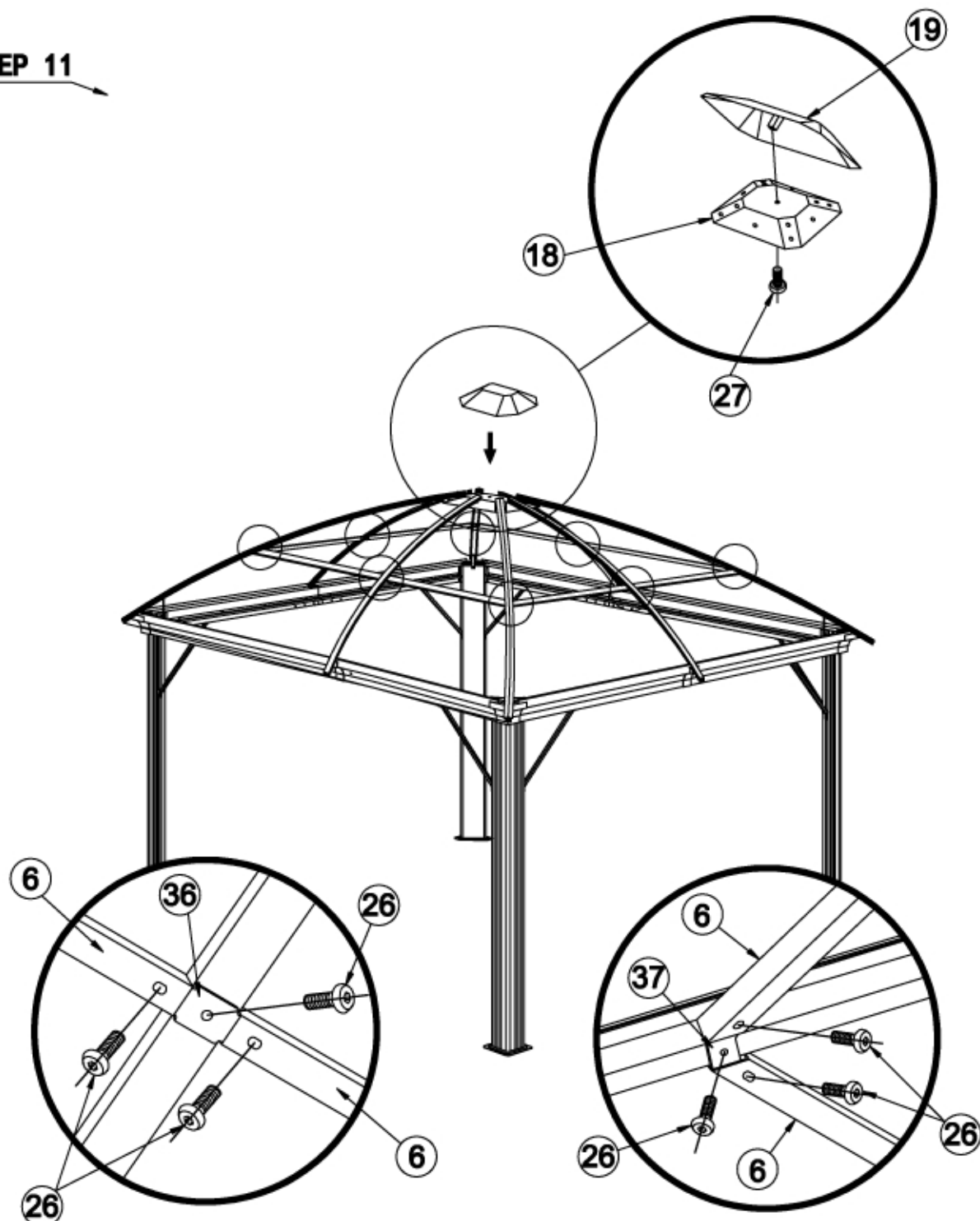
**STEP 09**



**STEP 10**

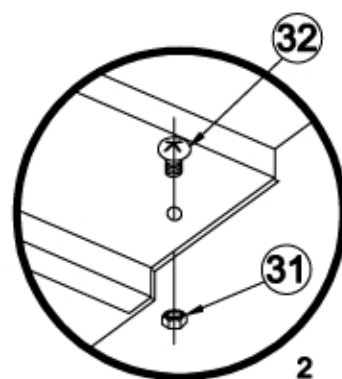
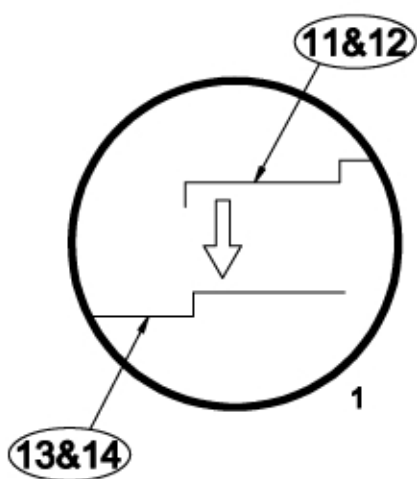
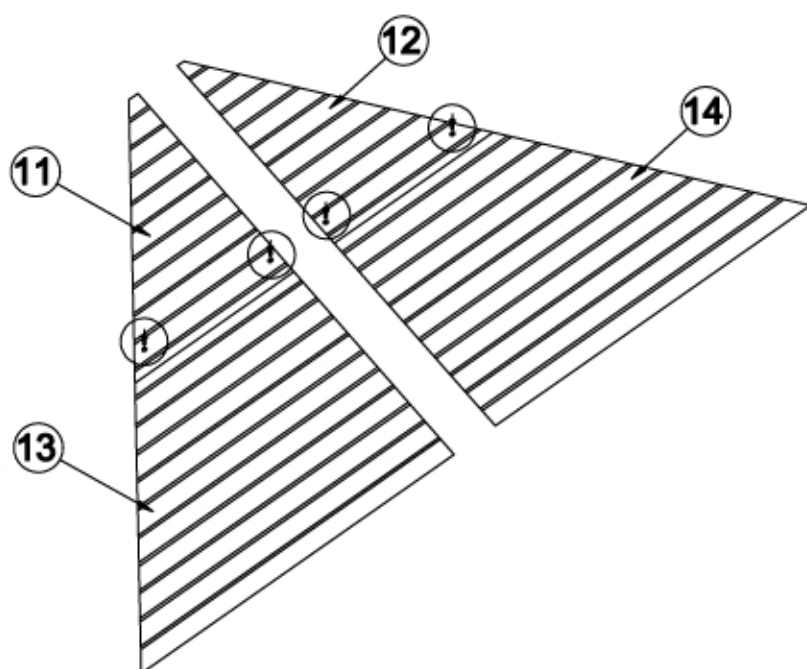








**STEP 11**



- |  |         |  |         |  |          |
|--|---------|--|---------|--|----------|
|  | 6 (X8)  |  | 19 (X1) |  | 27 (X1)  |
|  | 36 (X4) |  | 37 (X4) |  | 26 (X24) |

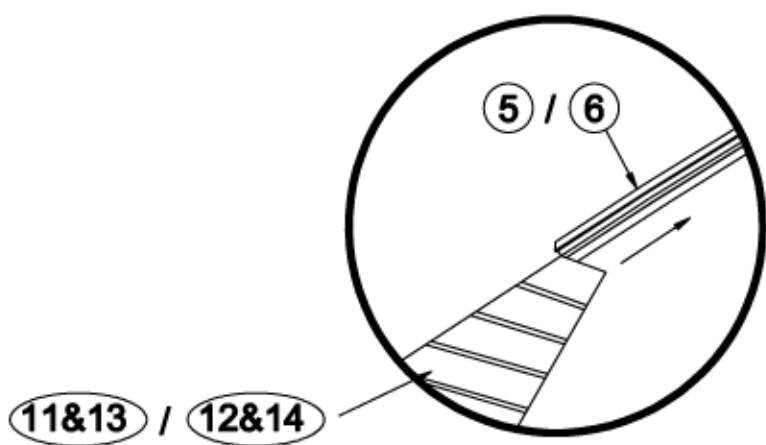
**STEP 12**



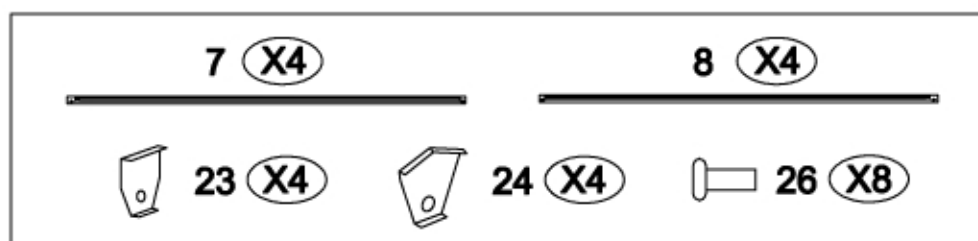
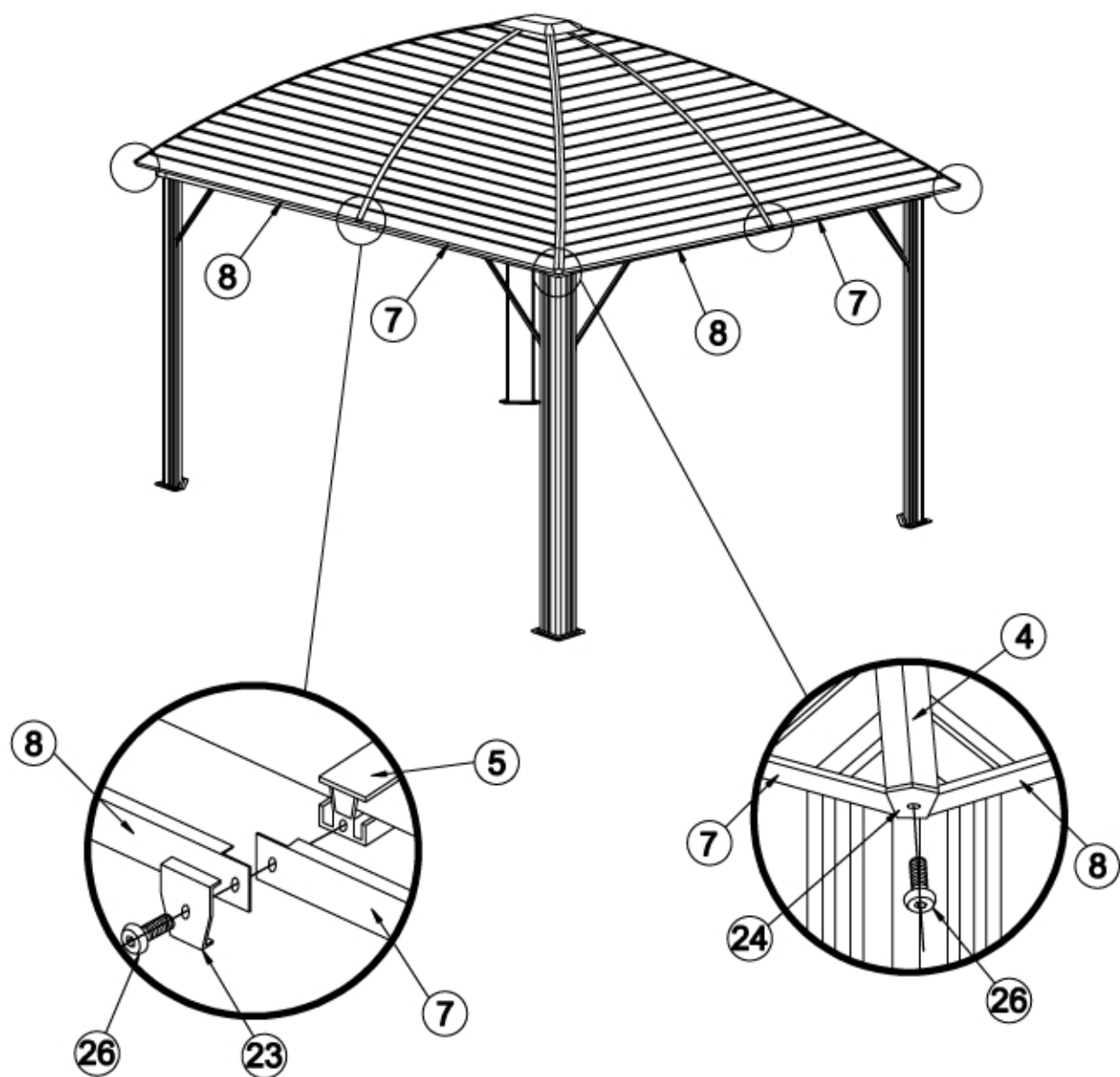
 11 X4	 12 X4	 32 X16
 13 X4	 14 X4	 31 X16



**STEP 13**



**STEP 14**



**STEP 15**

